

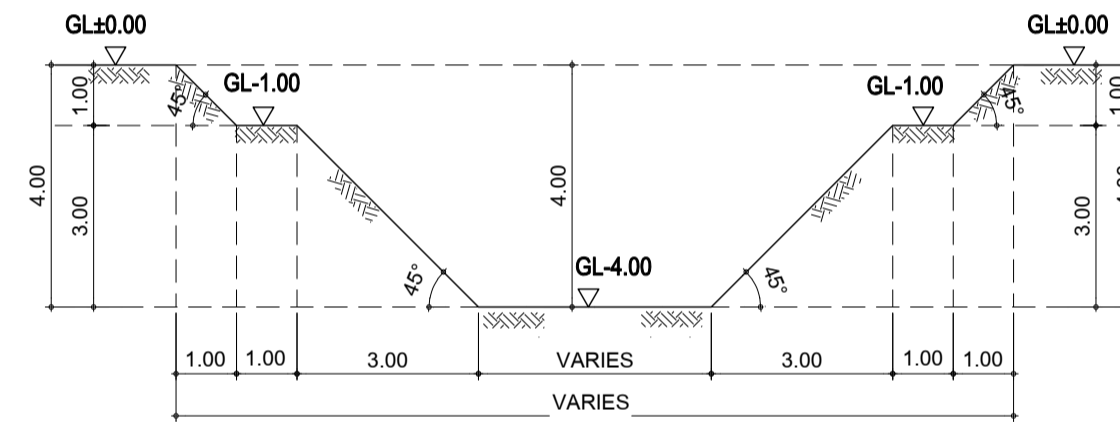
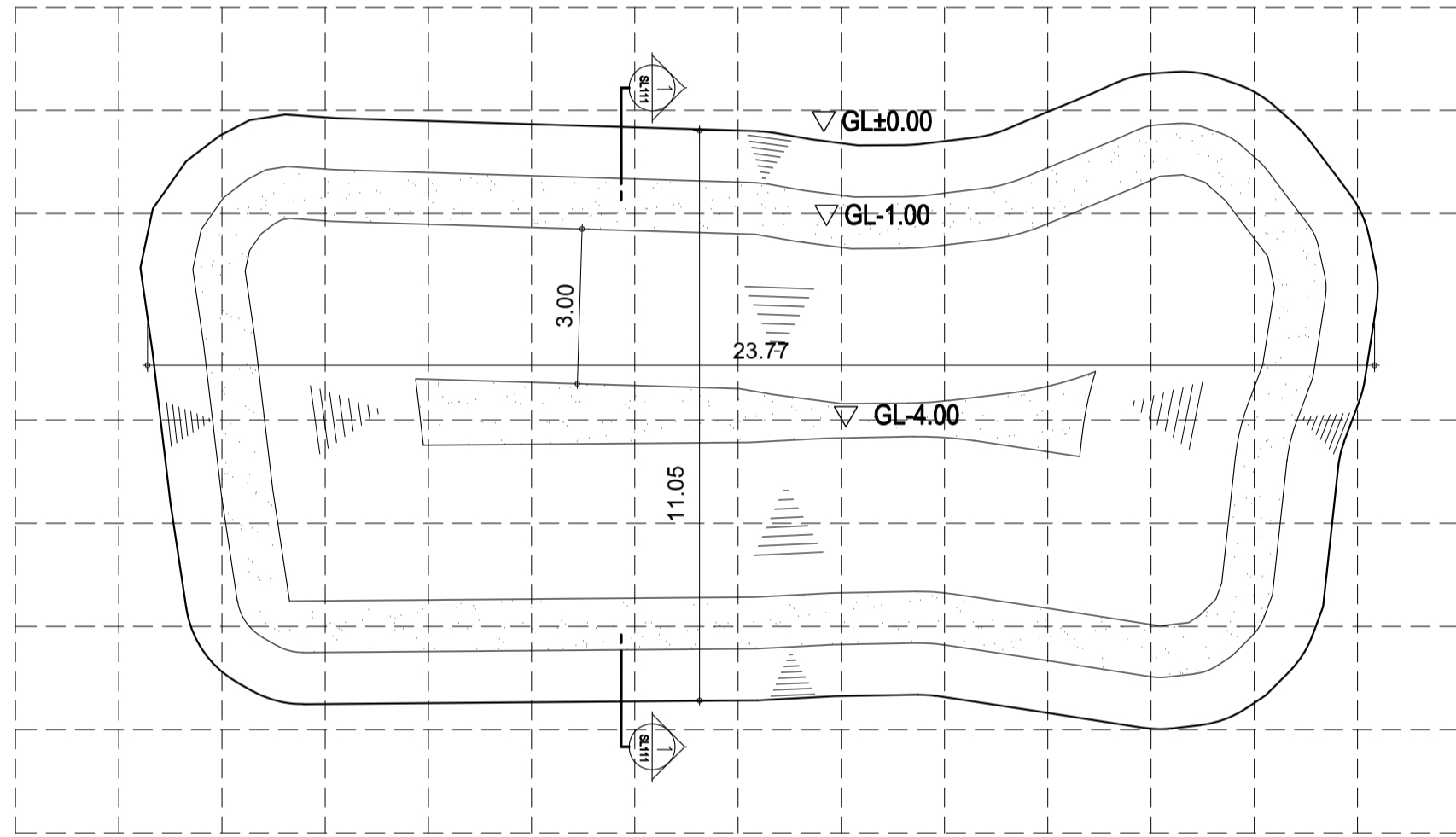
รูปตัด (1) แสดงระดับขุดบ่อน้ำ (1)

มาตราส่วน 1:100

แบบหมายเลข 1-1:1-1 A

บ่อพื้นที่ 1 ไร่ สัดส่วน 1:1 ประเภทดินเหนียว บ่อ 1 แบบไม่ลดขนาด

ความลึก (เมตร)	พื้นที่ผิวบน (ตรม.)	พื้นที่ผิวล่าง (ตรม.)	ปริมาตรดิน (ลบม.)	ความลึก (เมตร)	พื้นที่ผิวบน (ตรม.)	พื้นที่ผิวล่าง (ตรม.)	ปริมาตรดิน (ลบม.)
1.5	257	209	350	5.5	29	21	13
2.0	209	139	87	6.0	21	13	9
2.5	139	125	66				
3.0	125	113	60				
3.5	113	101	54				
4.0	57	47	26				
4.5	47	38	22				
5.0	38	29	17				



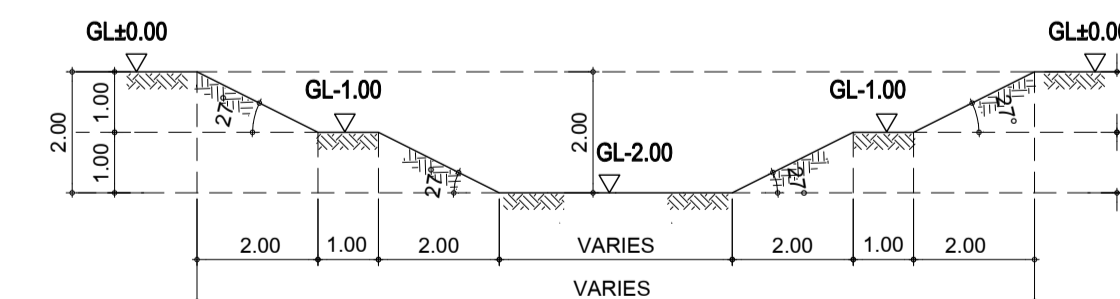
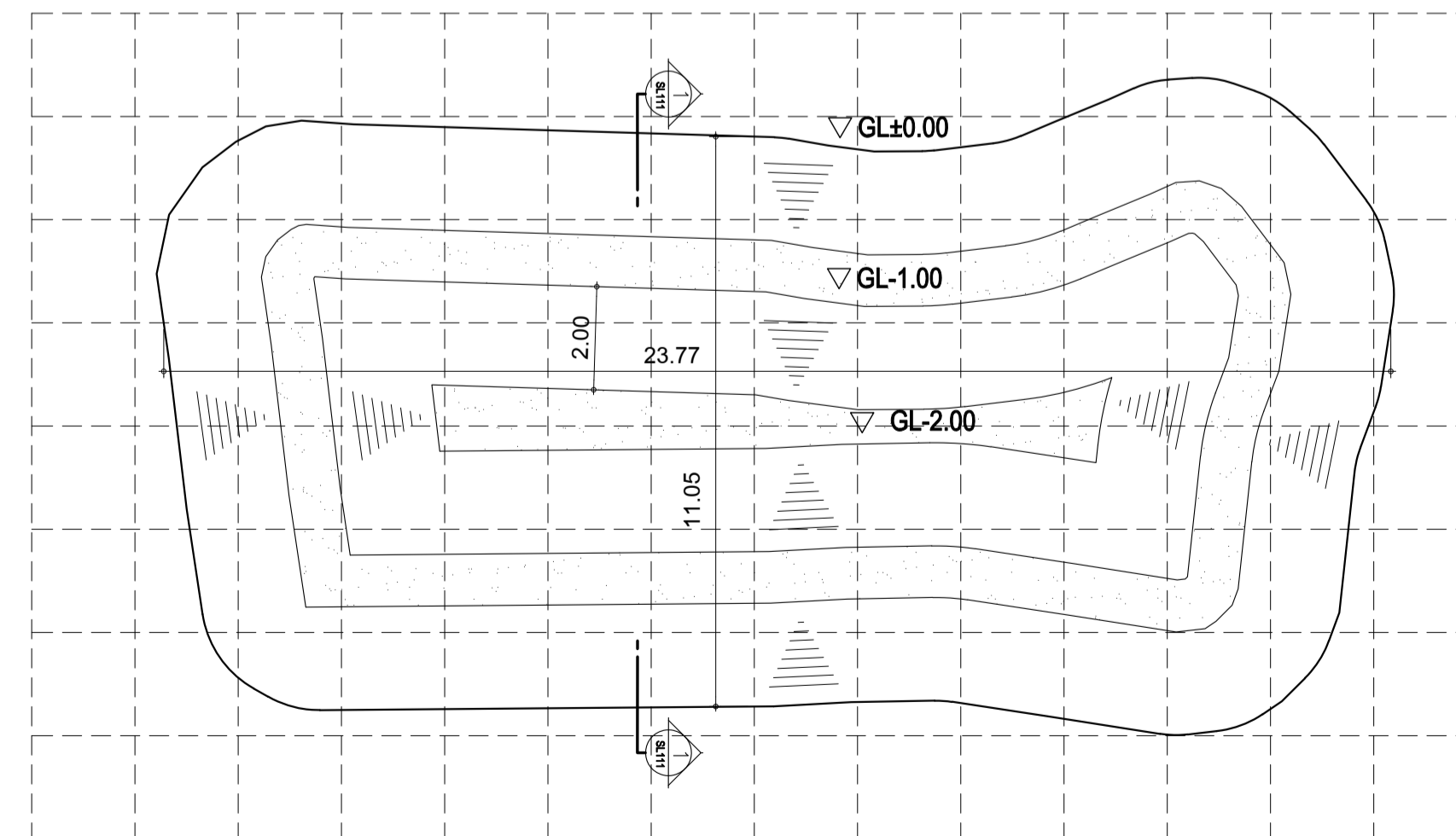
รูปตัด (1) แสดงระดับขุดบ่อน้ำ (1)

มาตราส่วน 1:100

แบบหมายเลข 1-1:1-2-1 A

บ่อพื้นที่ 1 ไร่ สัดส่วน 1:1 ประเภทดินร่วนปนทราย บ่อ 1 แบบไม่ลดขนาด

ความลึก (เมตร)	พื้นที่ผิวบน (ตรม.)	พื้นที่ผิวล่าง (ตรม.)	ปริมาตรดิน (ลบม.)
1.0	257	194	226
1.5	139	113	63
2.0	113	89	51
2.5	89	67	39
3.0	67	47	29
3.5	47	29	19
4.0	29	13	11



รูปตัด (1) แสดงระดับขุดบ่อน้ำ (1)

มาตราส่วน 1:100

แบบหมายเลข 1-1:1-3-1 A

บ่อพื้นที่ 1 ไร่ สัดส่วน 1:1 ประเภทดินทราย บ่อ 1 แบบไม่ลดขนาด

ความลึก (เมตร)	พื้นที่ผิวบน (ตรม.)	พื้นที่ผิวล่าง (ตรม.)	ปริมาตรดิน (ลบม.)
1.0	257	139	198
1.5	89	47	34
2.0	47	13	15



สถาบันเทคโนโลยีพระจอมเกล้าเจ้าคุณทหารลาดกระบัง



สมาคมศิษย์เก่าวิศวกรรมศาสตร์มหาวิทยาลัยขอนแก่น



ชมรมโคกหนองนา วิศวะ ม. ขอนแก่น

โครงการ

เจ้าของโครงการ

สถานที่ก่อสร้าง

ผู้ออกแบบ  
นายวิบูรณ์ ศรีก่อม (สย.8391)

ผู้ควบคุมงาน

แก้ไขครั้งที่

วันที่

รายละเอียดแก้ไข

ชื่อแบบ

แบบบ่อมาตรฐาน ตามหลักภูมิสังคม

เขียนโดย นายณิคม สิริโต

ตรวจสอบโดย อ. วัชรินทร์ พงษ์พันธ์

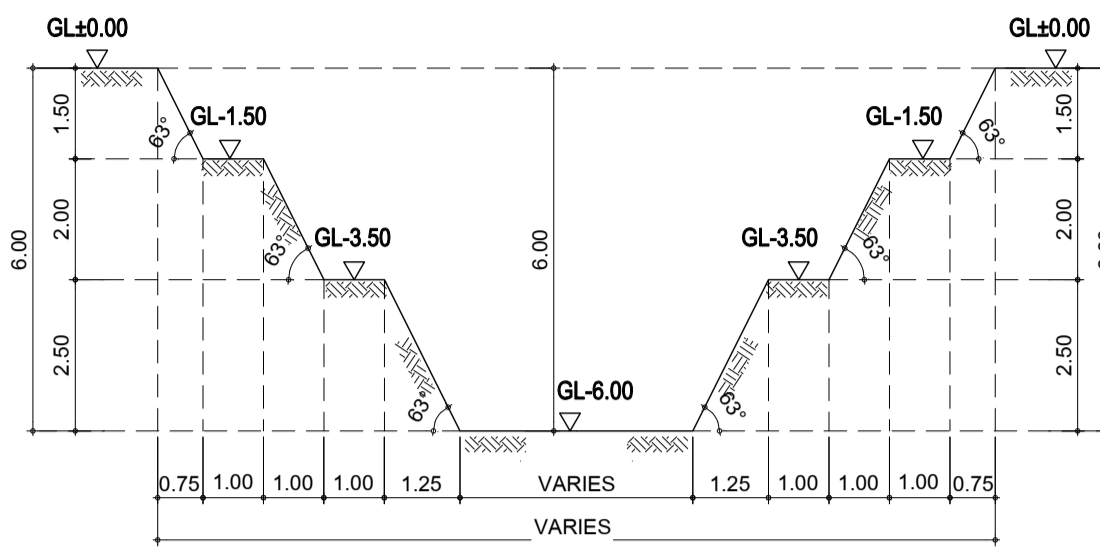
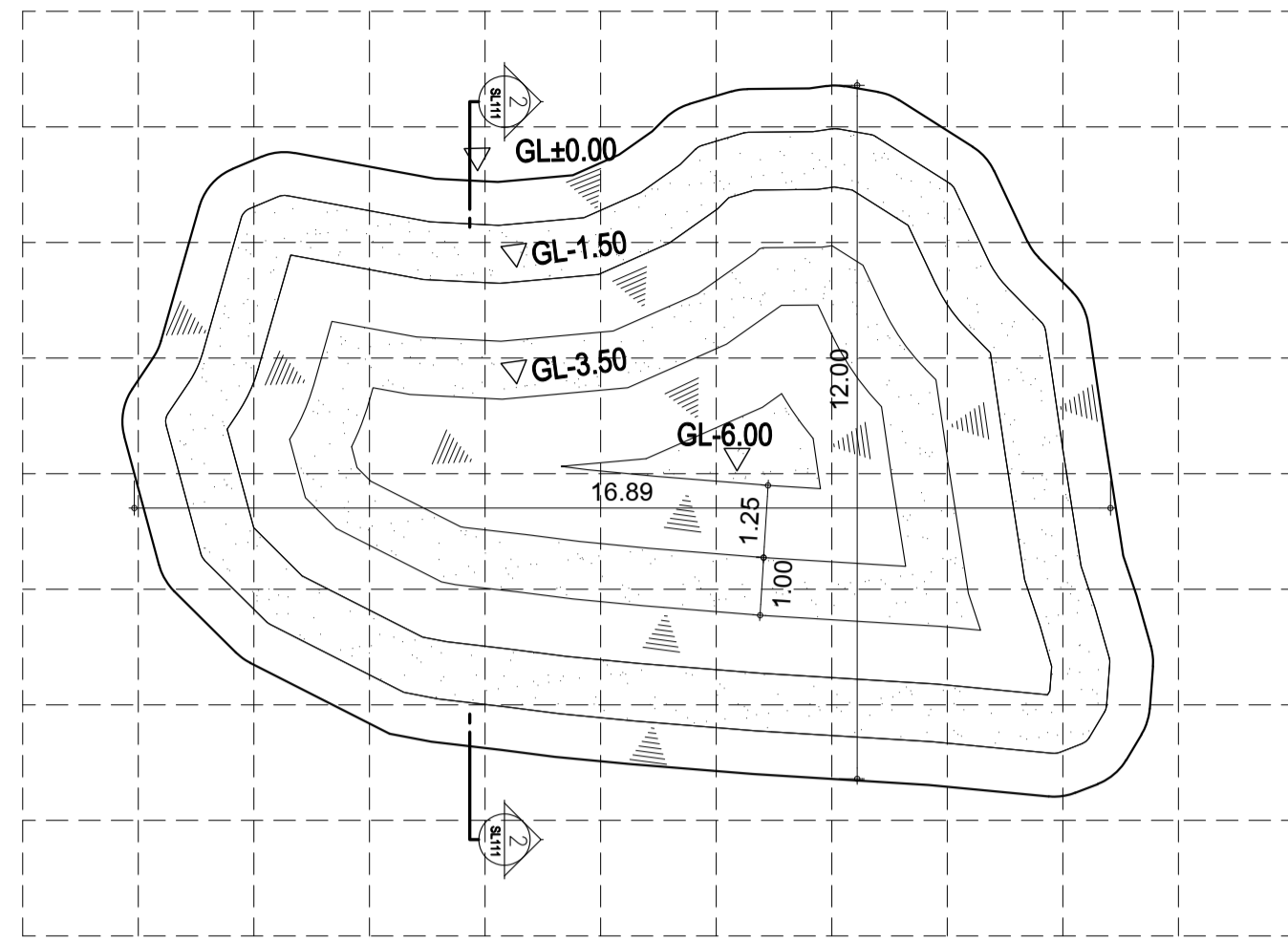
อนุมัติโดย อ. วัชรินทร์ พงษ์พันธ์

มาตราส่วน

วันที่

แบบแผ่นที่ 1/8

หมายเหตุ

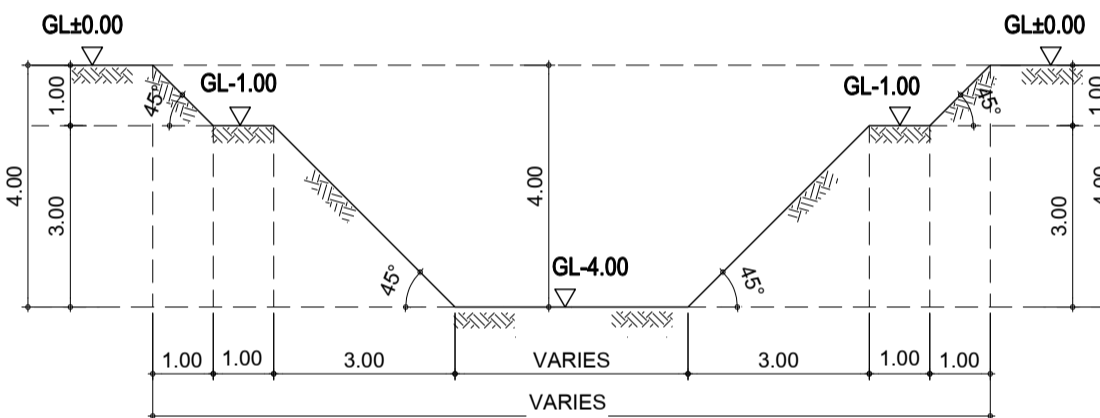
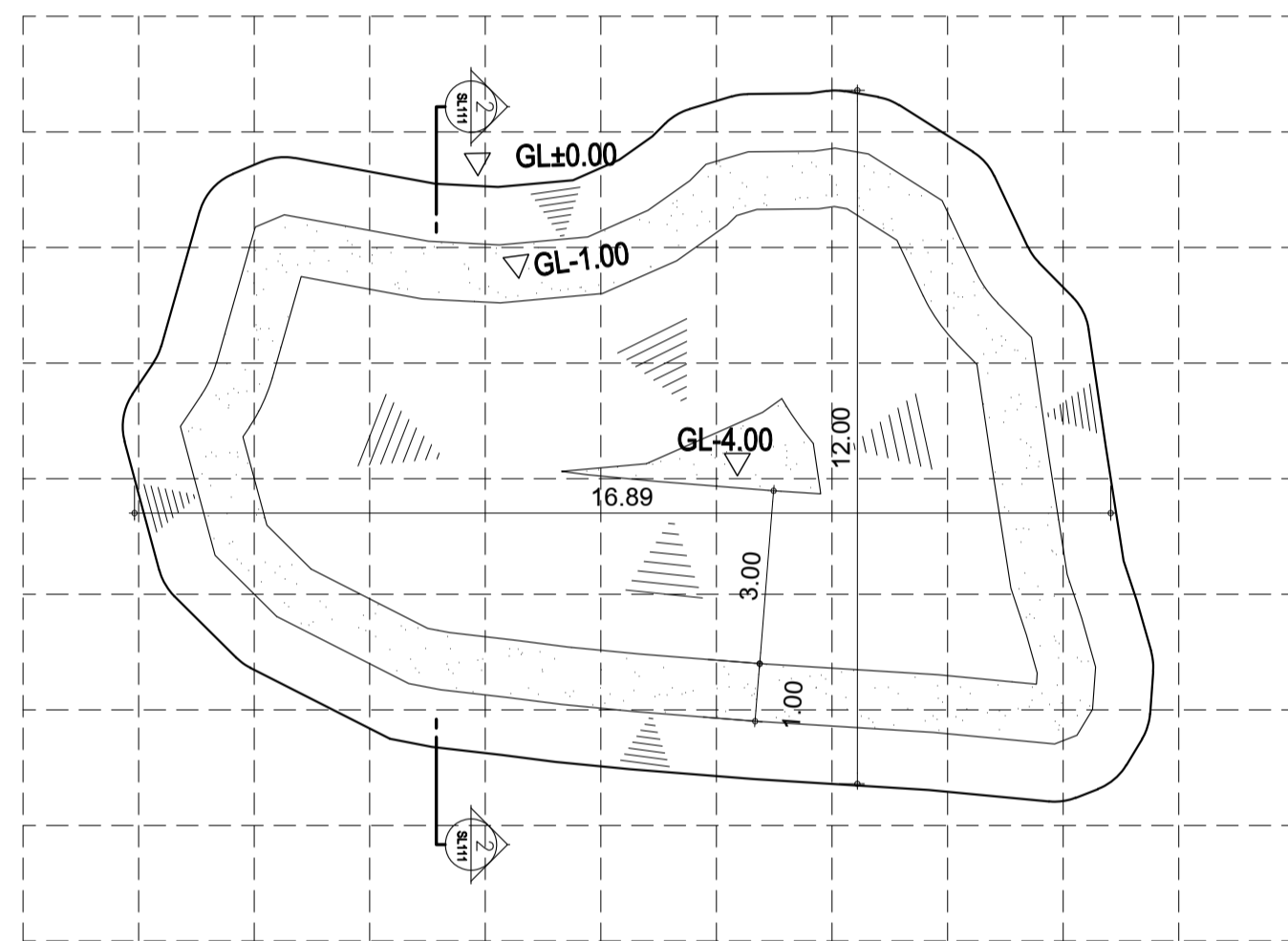


รูปตัด (2) แสดงระดับขุดบ่อน้ำ (2)  
มาตราส่วน 1:100

แบบหมายเลข 1-1:1-1-2 A

บ่อพื้นที่ 1 ไร่ สัดส่วน 1:1 ประเภทดินเหนียว บ่อ 2 แบบไม่ลดขนาด

ความลึก (เมตร)	พื้นที่ผิวบน (ตรม.)	พื้นที่ผิวล่าง (ตรม.)	ปริมาตรดิน (ลบม.)
1.5	169	133	227
2.0	133	81	43
2.5	81	72	39
3.0	72	63	34
3.5	63	55	30
4.0	27	21	12
4.5	21	16	10
5.0	16	11	7
5.5	11	6	5
6.0	6	3	3

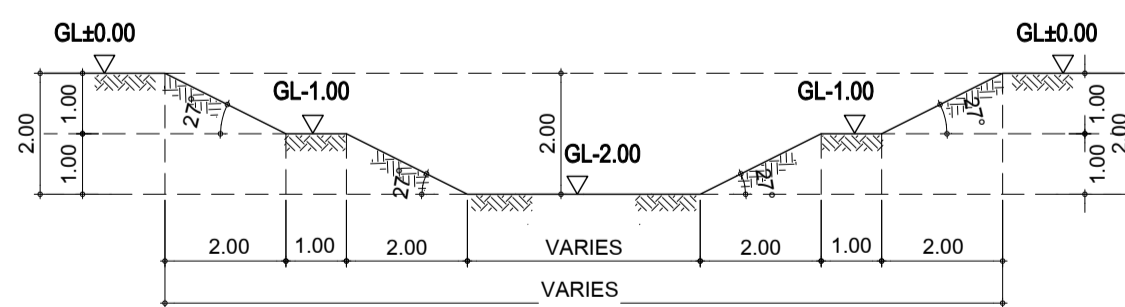
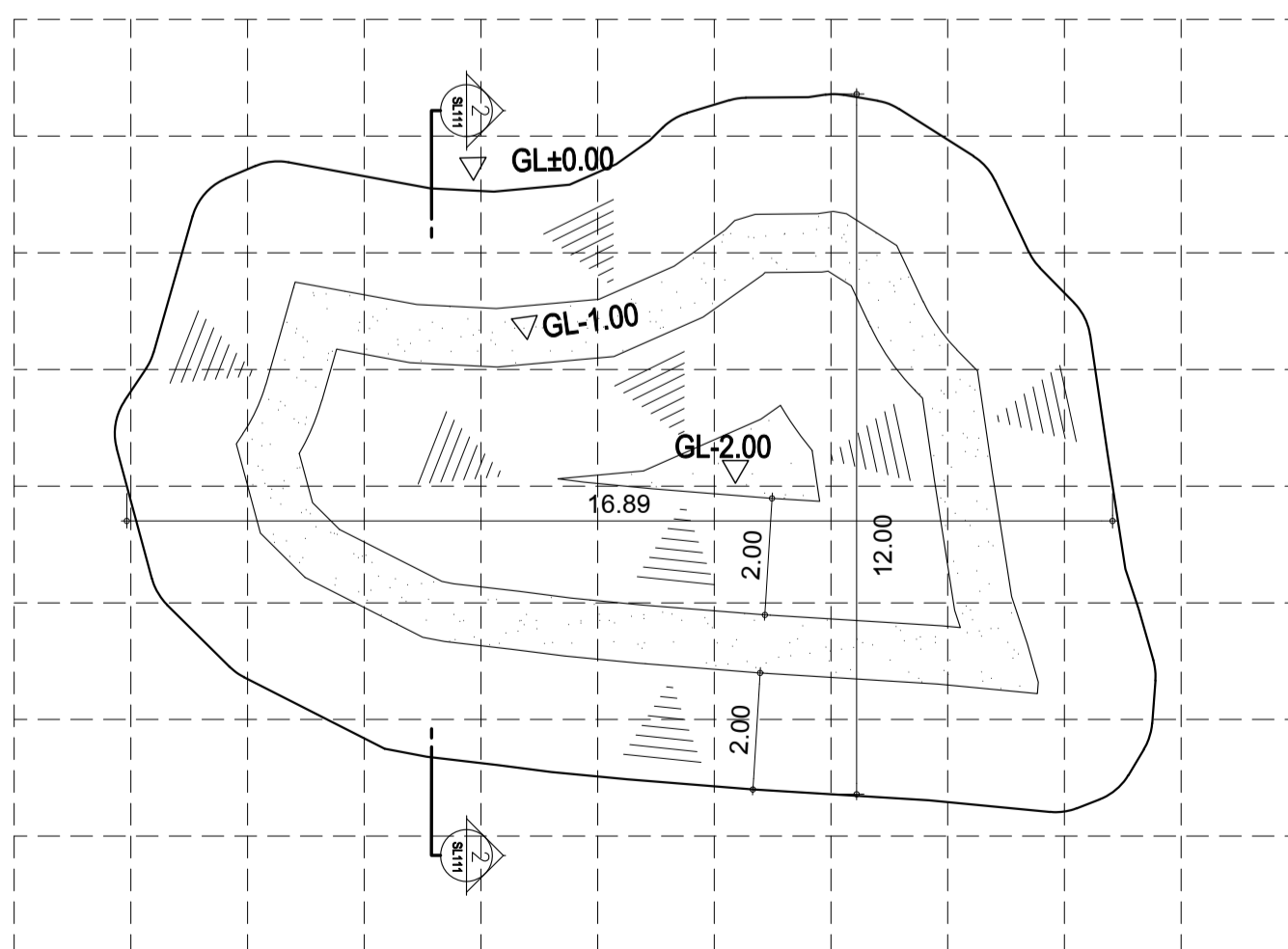


รูปตัด (2) แสดงระดับขุดบ่อน้ำ (2)  
มาตราส่วน 1:100

แบบหมายเลข 1-1:1-2-2 A

บ่อพื้นที่ 1 ไร่ สัดส่วน 1:1 ประเภทดินร่วนปนทราย บ่อ 2 แบบไม่ลดขนาด

ความลึก (เมตร)	พื้นที่ผิวบน (ตรม.)	พื้นที่ผิวล่าง (ตรม.)	ปริมาตรดิน (ลบม.)
1.0	169	123	146
1.5	81	63	36
2.0	63	47	28
2.5	47	33	20
3.0	33	21	14
3.5	21	11	8
4.0	11	3	4



รูปตัด (2) แสดงระดับขุดบ่อน้ำ (2)  
มาตราส่วน 1:100

แบบหมายเลข 1-1:1-3-2 A

บ่อพื้นที่ 1 ไร่ สัดส่วน 1:1 ประเภทดินทราย บ่อ 2 แบบไม่ลดขนาด

ความลึก (เมตร)	พื้นที่ผิวบน (ตรม.)	พื้นที่ผิวล่าง (ตรม.)	ปริมาตรดิน (ลบม.)
1.0	169	81	125
1.5	47	21	17
2.0	21	3	6



พระจอมเกล้าเจ้าคุณทหารลาดกระบัง



มหาวิทยาลัยขอนแก่น



ชมรมโคกหนองนา วิชา ม. ขอนแก่น

โครงการ

เจ้าของโครงการ

สถานที่ก่อสร้าง

ผู้ออกแบบ  
นายวิบูรณ์ ศรีก่อม (สย.8391)

ผู้ควบคุมงาน

แก้ไขครั้งที่

วันที่

รายละเอียดแก้ไข

ชื่อแบบ

แบบบ่อมาตรฐาน ตามหลักภูมิสังคม

เขียนโดย นายณิคม สิริโคต รหัสโครงการ

ตรวจสอบโดย อ. วัชรินทร์ พงษ์พันธ์ รหัสแบบ

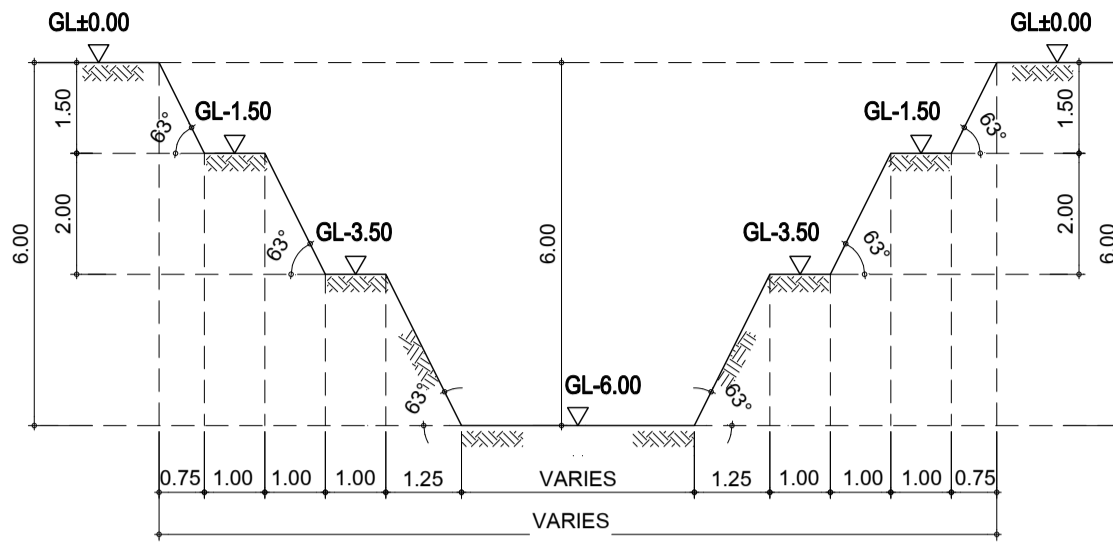
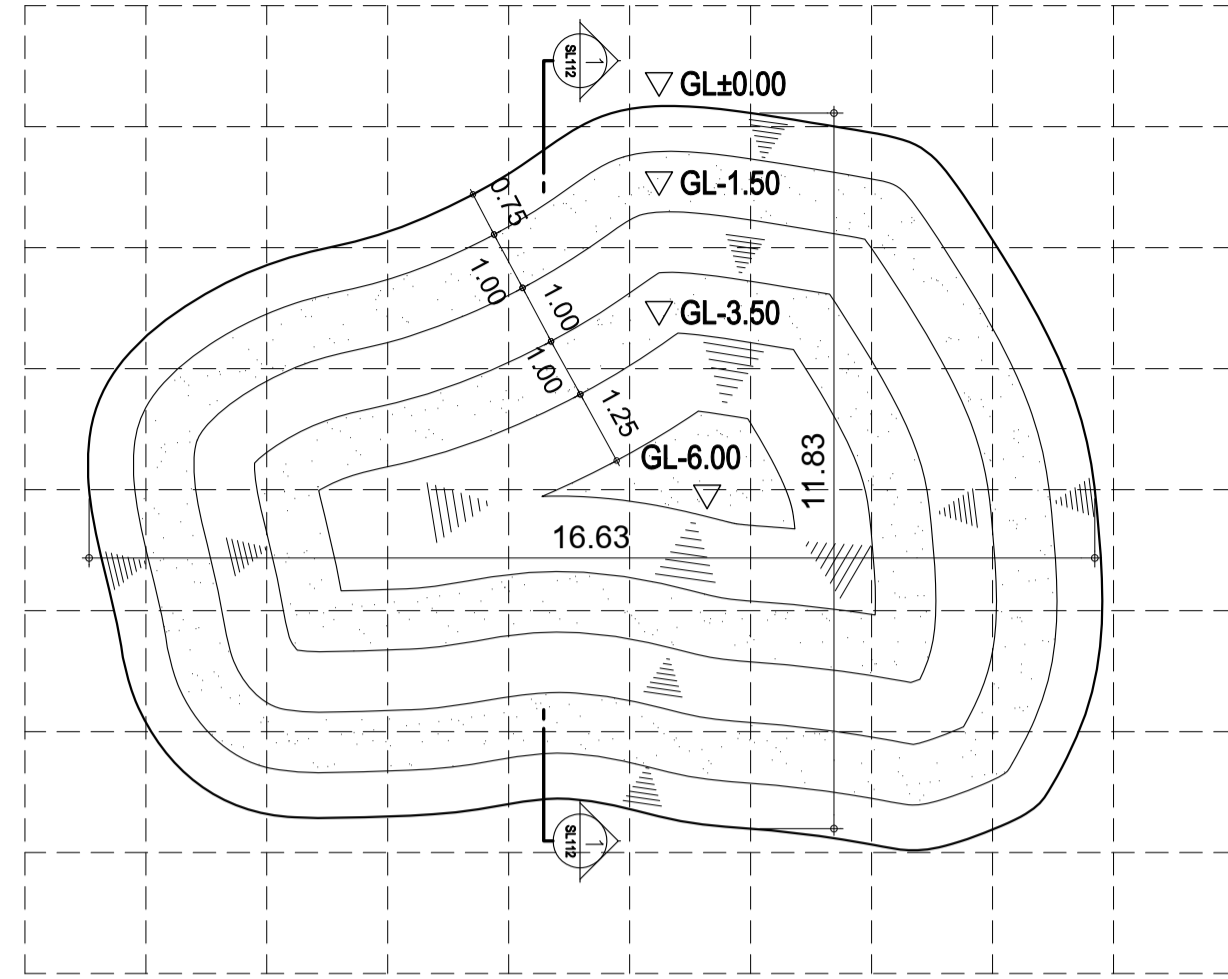
อนุมัติโดย อ. วัชรินทร์ พงษ์พันธ์

มาตราส่วน

วันที่

แบบแผ่นที่ 2/8

หมายเหตุ

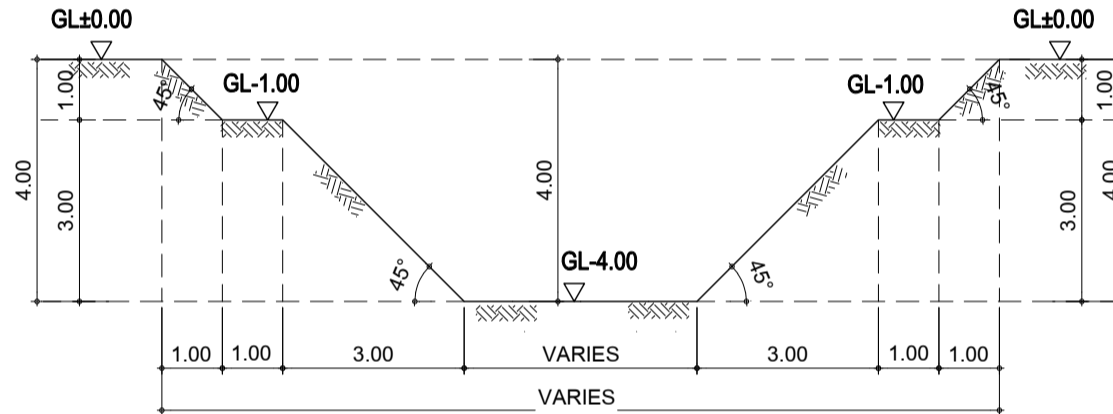
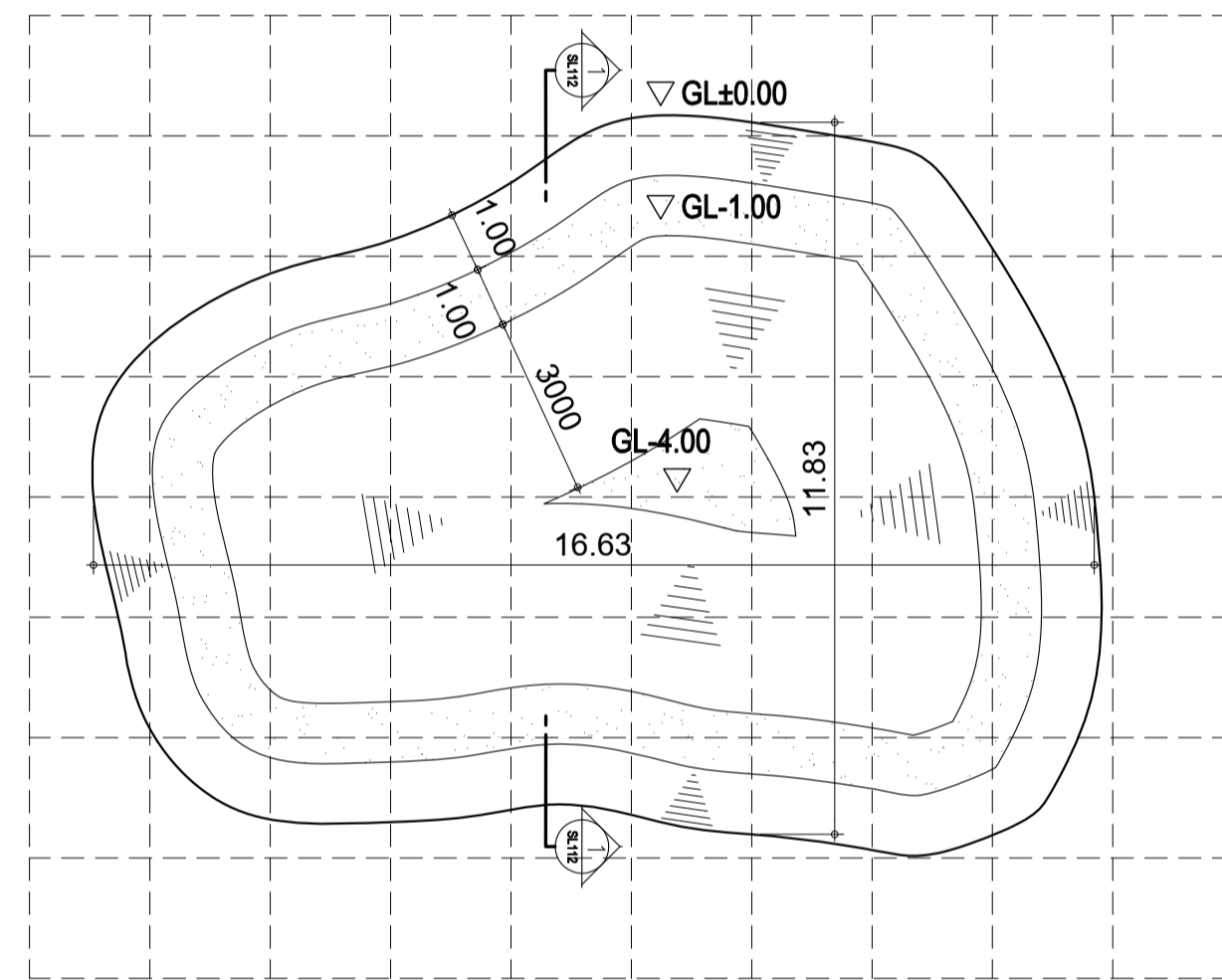


รูปตัด (1) แสดงระดับขุดบ่อน้ำ (1)  
มาตราส่วน 1:100

แบบหมายเลข 1-1:2-1-1 A

บ่อพื้นที่ 1 ไร่ สัดส่วน 1:2 ประเภทดินเหนียว บ่อ 1 แบบไม่ลดขนาด

ความลึก (เมตร)	พื้นที่ผิวบน (ตรม.)	พื้นที่ผิวล่าง (ตรม.)	ปริมาตรดิน (ลบม.)
1.5	163	129	219
2.0	89	79	42
2.5	79	71	38
3.0	71	63	34
3.5	63	55	30
4.0	27	22	13
4.5	22	16	10
5.0	16	12	7
5.5	12	7	5
6.0	7	4	3

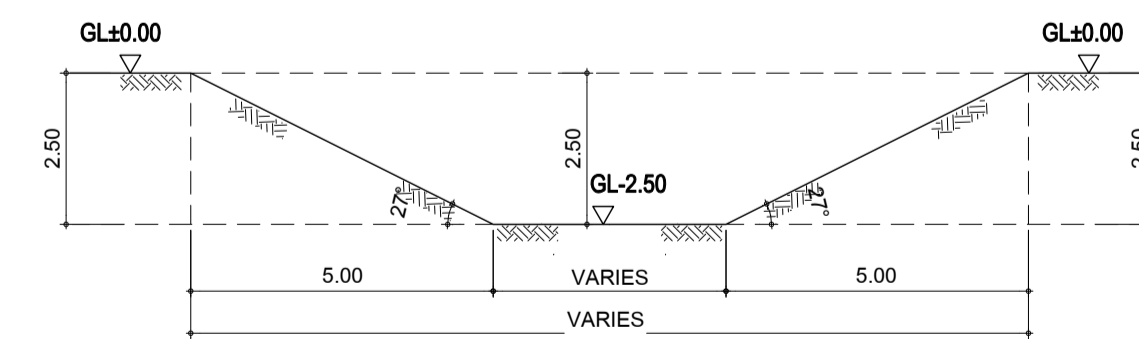
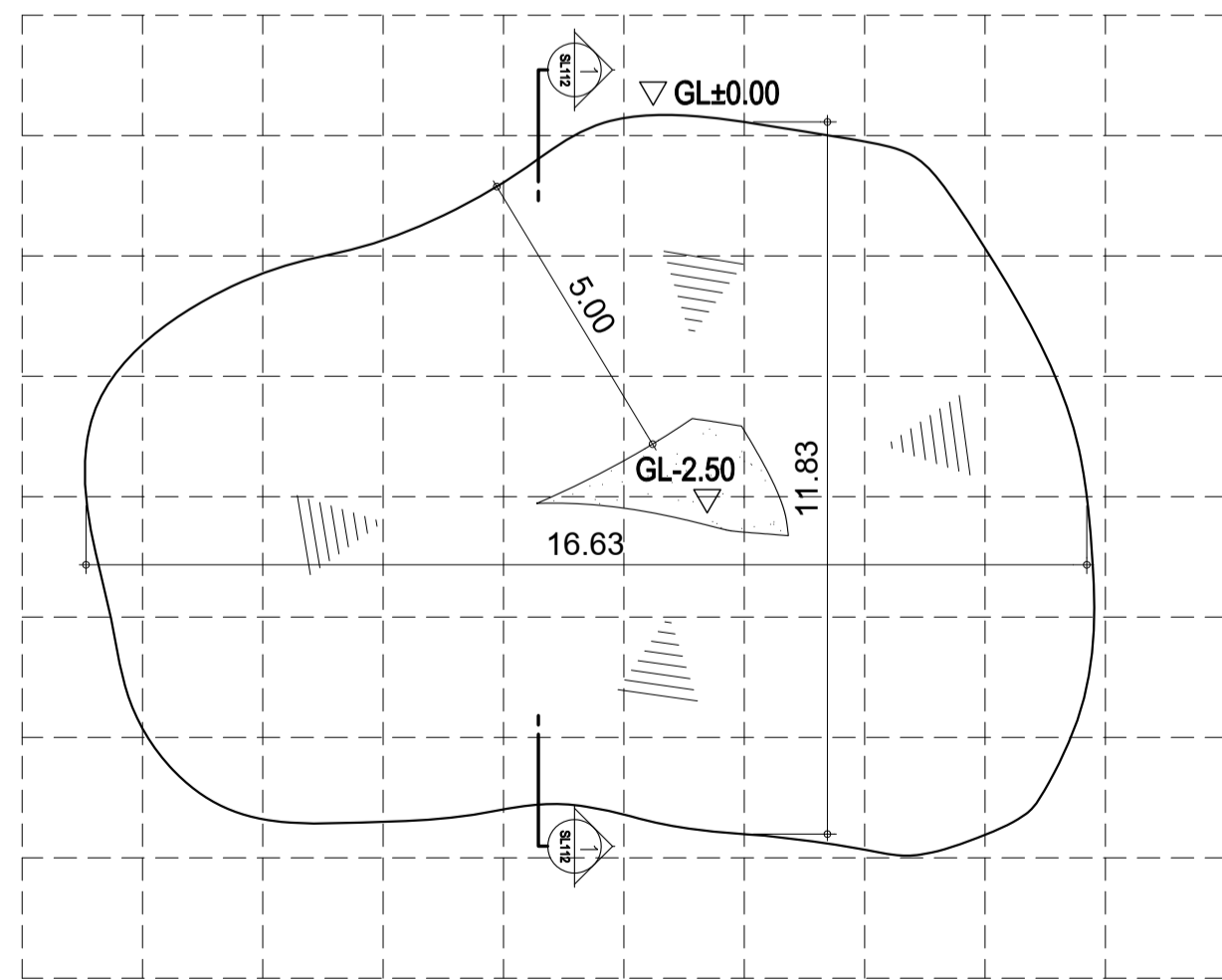


รูปตัด (1) แสดงระดับขุดบ่อน้ำ (1)  
มาตราส่วน 1:100

แบบหมายเลข 1-1:2-2-1 A

บ่อพื้นที่ 1 ไร่ สัดส่วน 1:2 ประเภทดินร่วนปนทราย บ่อ 1 แบบไม่ลดขนาด

ความลึก (เมตร)	พื้นที่ผิวบน (ตรม.)	พื้นที่ผิวล่าง (ตรม.)	ปริมาตรดิน (ลบม.)
1.0	163	118	141
1.5	80	63	38
2.0	63	47	28
2.5	47	34	21
3.0	34	22	14
3.5	22	12	9
4.0	12	4	4



รูปตัด (1) แสดงระดับขุดบ่อน้ำ (1)  
มาตราส่วน 1:100

แบบหมายเลข 1-1:2-3-1 A

บ่อพื้นที่ 1 ไร่ สัดส่วน 1:2 ประเภทดินทราย บ่อ 1 แบบไม่ลดขนาด

ความลึก (เมตร)	พื้นที่ผิวบน (ตรม.)	พื้นที่ผิวล่าง (ตรม.)	ปริมาตรดิน (ลบม.)
0.5	163	118	71
1.0	118	79	50
1.5	79	47	32
2.0	47	22	18
2.5	22	4	7



สถาบันเทคโนโลยี  
พระจอมเกล้าเจ้าคุณทหารลาดกระบัง



สมาคมศิษย์เก่าวิศวกรรมศาสตร์  
มหาวิทยาลัยขอนแก่น



ชมรมโคกหนองนา วิตะ ม. ขอนแก่น

โครงการ

เจ้าของโครงการ

สถานที่ก่อสร้าง

ผู้ออกแบบ  
นายวิบูรณ์ ศรีก้อม (สย.8391)

ผู้ควบคุมงาน

แก้ไขครั้งที่

วันที่

รายละเอียดแก้ไข

ชื่อแบบ

แบบบ่อมาตรฐาน ตามหลักภูมิสังคม

เขียนโดย นายณิคม สิริโต

ตรวจชอบโดย อ. วัชรินทร์ พงษ์รัตน์

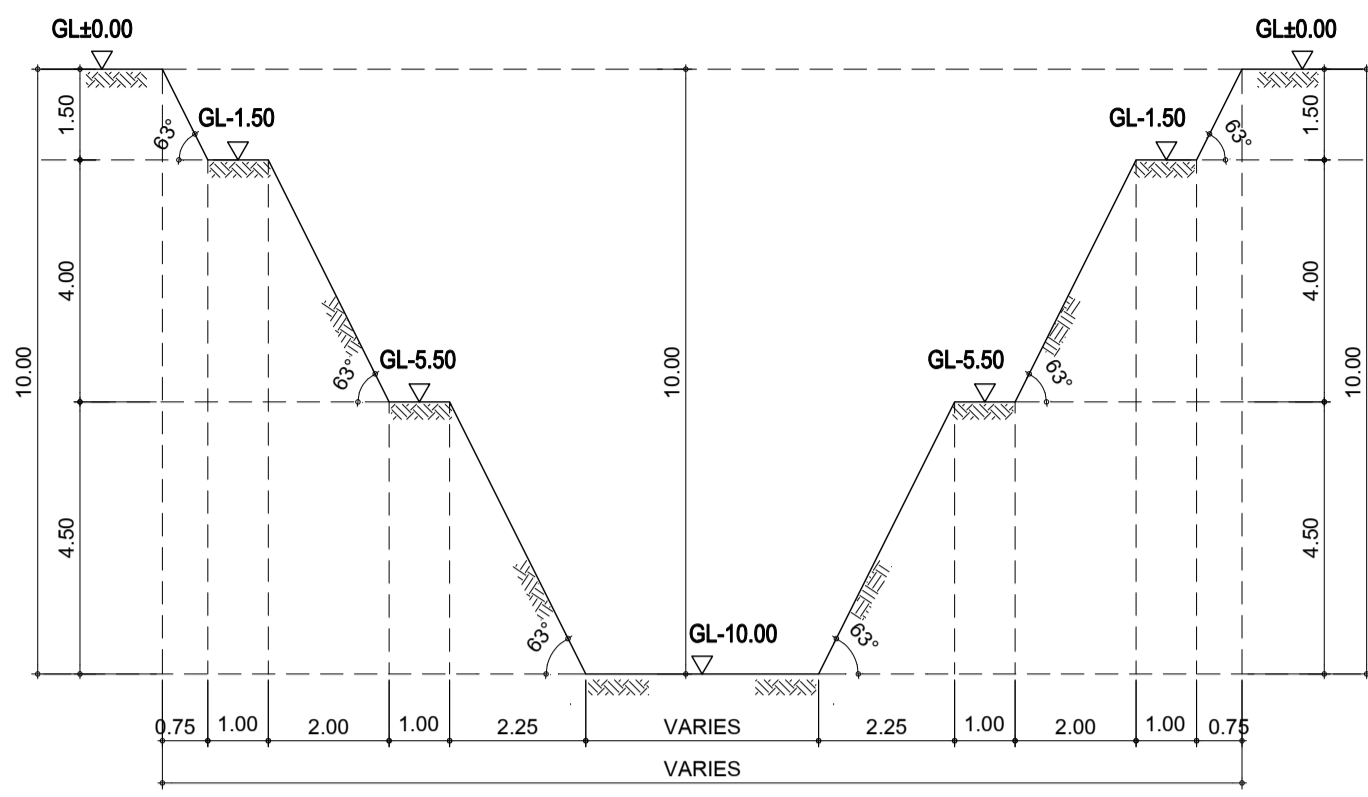
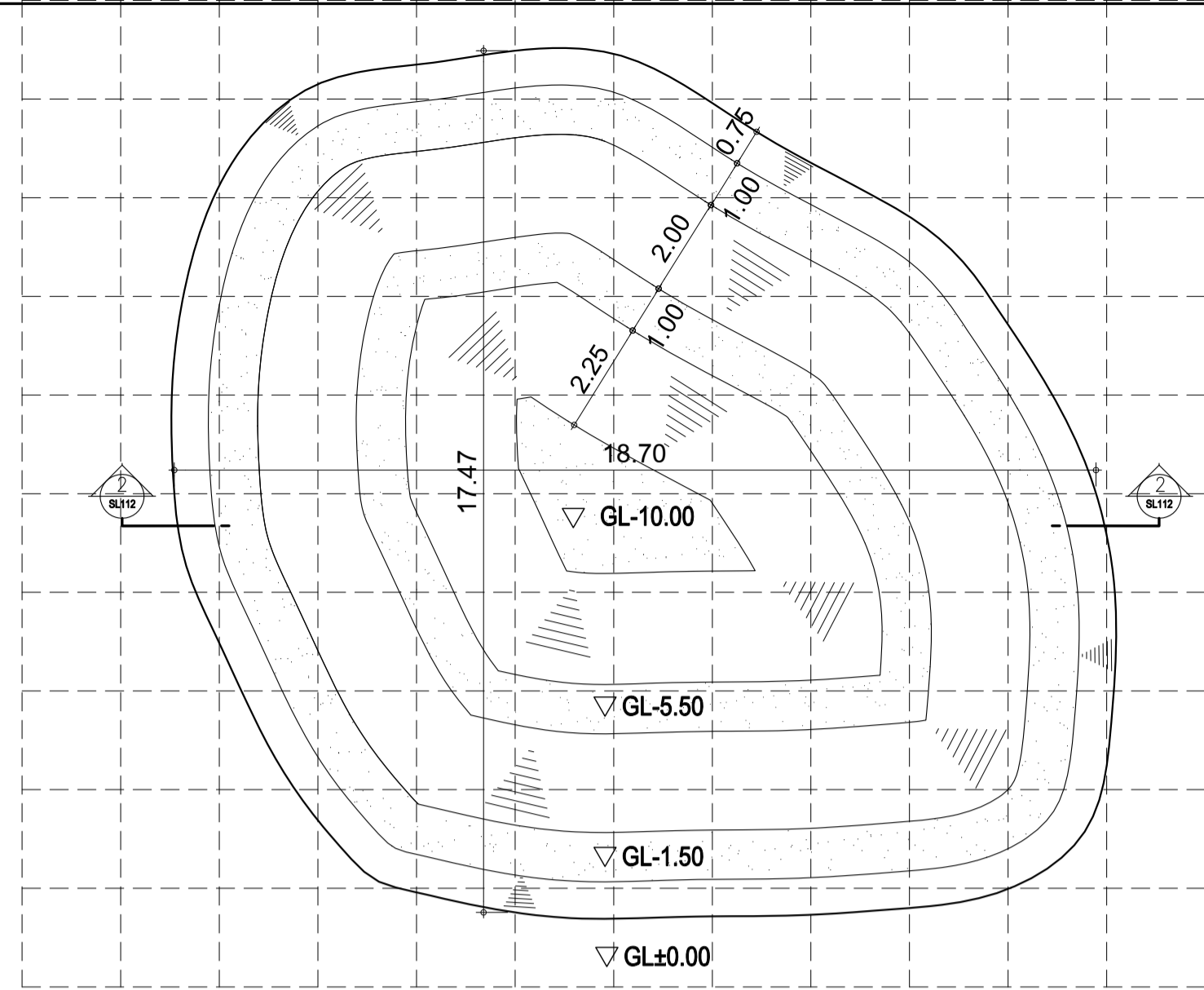
อนุมัติโดย อ. วัชรินทร์ พงษ์รัตน์

มาตราส่วน

วันที่

แบบแผ่นที่ 3/8

หมายเหตุ



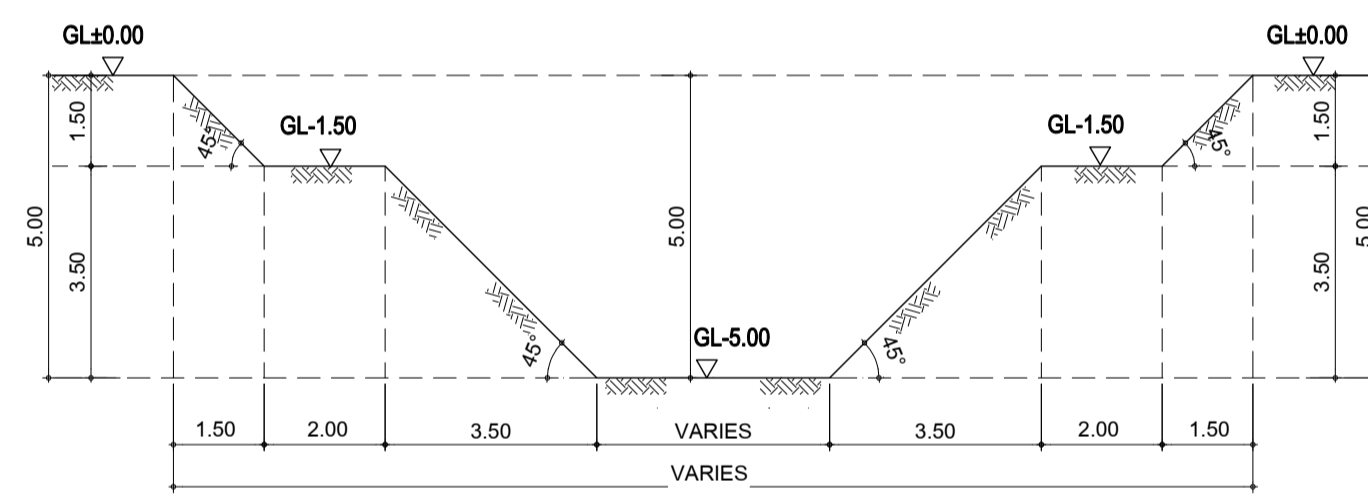
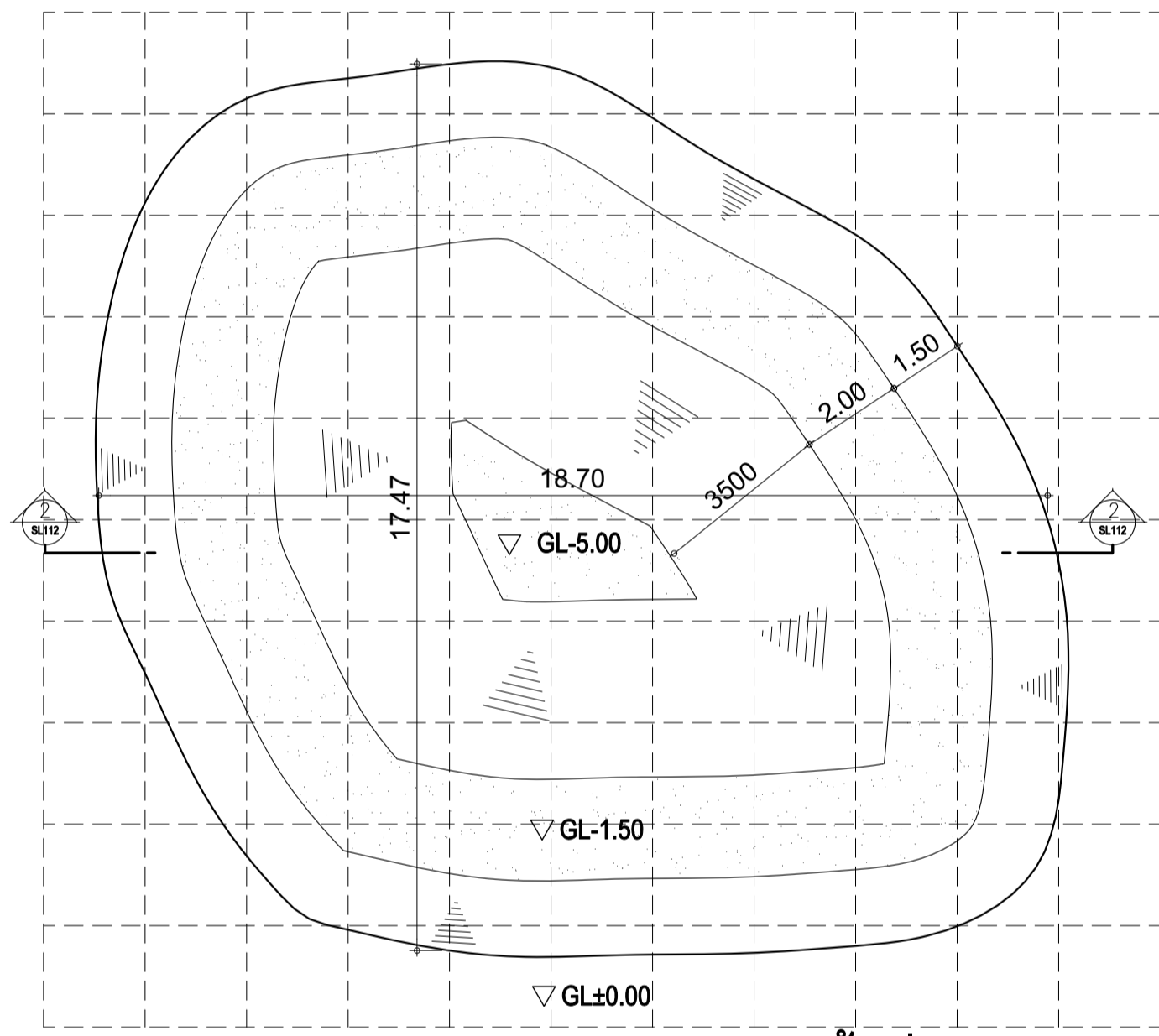
รูปตัด (2) แสดงระดับขุดบ่อน้ำ (2)

มาตราส่วน 1:100

แบบหมายเลข 1-1:2-1-2 A

บ่อพื้นที่ 1 ไร่ สัดส่วน 1:2 ประเภทดินเหนียว บ่อ 2 แบบไม่ลดขนาด

ความลึก (เมตร)	พื้นที่ผิวบน (ตรม.)	พื้นที่ผิวล่าง (ตรม.)	ปริมาตรดิน (ลบม.)
1.5	273	229	377
2.0	177	165	86
2.5	165	153	80
3.0	153	142	74
3.5	142	131	69
4.0	131	121	63
4.5	121	111	58
5.0	111	101	53
5.5	101	92	49
6.0	59	52	28
6.5	52	45	25
7.0	45	38	21
7.5	38	32	18
8.0	32	27	15
8.5	27	22	13
9.0	22	17	10



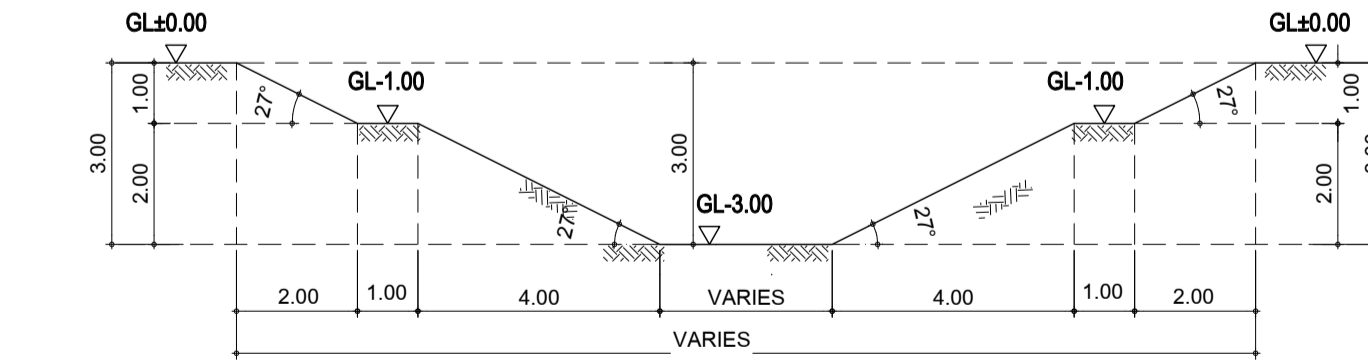
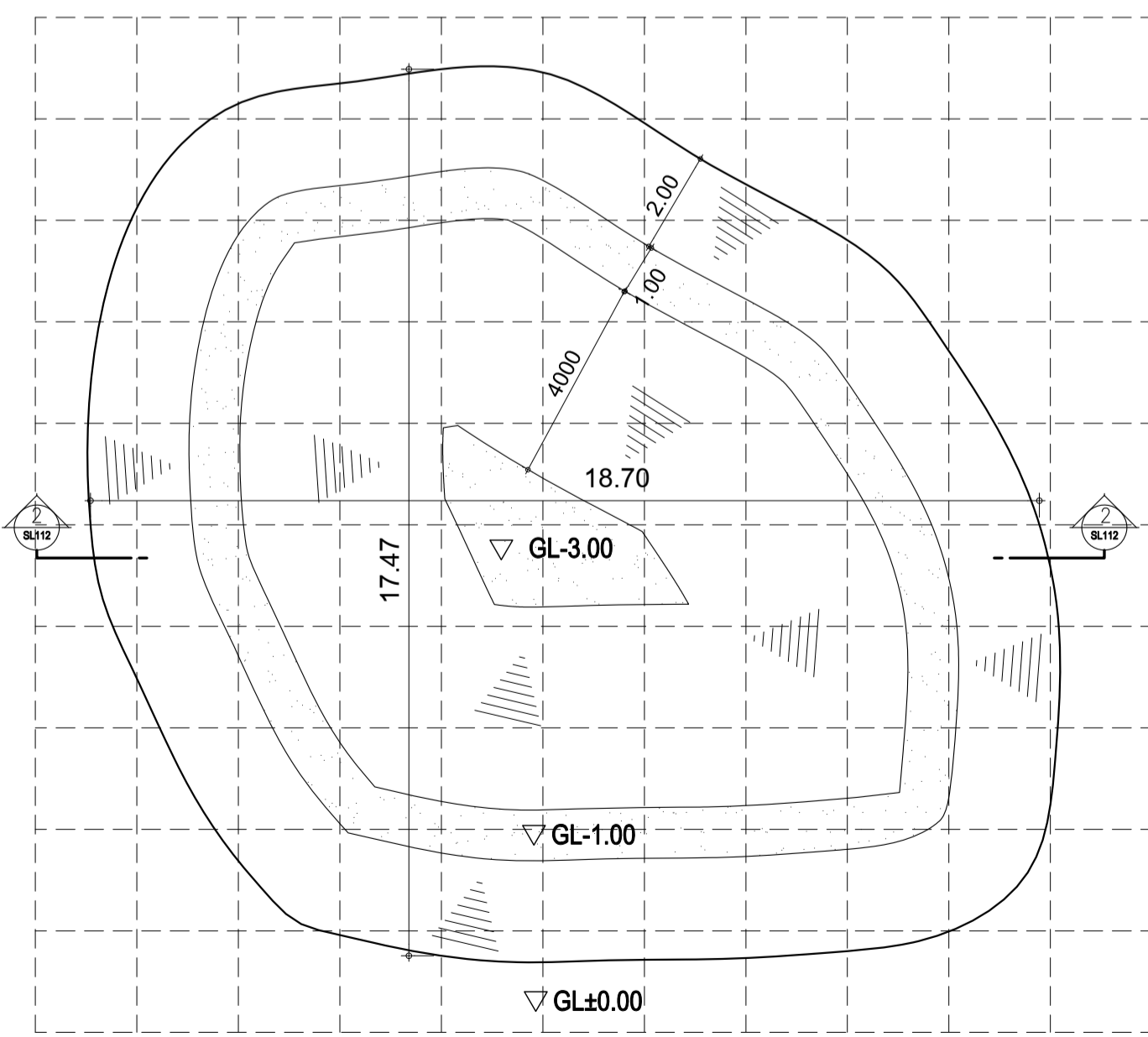
รูปตัด (2) แสดงระดับขุดบ่อน้ำ (2)

มาตราส่วน 1:100

แบบหมายเลข 1-1:2-2-2 A

บ่อพื้นที่ 1 ไร่ สัดส่วน 1:2 ประเภทดินร่วนปนทราย บ่อ 2 แบบไม่ลดขนาด

ความลึก (เมตร)	พื้นที่ผิวบน (ตรม.)	พื้นที่ผิวล่าง (ตรม.)	ปริมาตรดิน (ลบม.)
1.5	273	190	348
2.0	101	83	46
2.5	83	66	38
3.0	66	52	30
3.5	52	38	23
4.0	38	27	17
4.5	27	17	11
5.0	17	10	7



รูปตัด (2) แสดงระดับขุดบ่อน้ำ (2)

มาตราส่วน 1:100

แบบหมายเลข 1-1:2-3-1 A

บ่อพื้นที่ 1 ไร่ สัดส่วน 1:2 ประเภทดินทราย บ่อ 2 แบบไม่ลดขนาด

ความลึก (เมตร)	พื้นที่ผิวบน (ตรม.)	พื้นที่ผิวล่าง (ตรม.)	ปริมาตรดิน (ลบม.)
1.0	273	165	219
1.5	121	83	51
2.0	83	52	34
2.5	52	27	20
3.0	27	10	10



พระจอมเกล้าเจ้าคุณทหารลาดกระบัง



มหาวิทยาลัยขอนแก่น



ชมรมโคกหนองนา วิชา ม. ขอนแก่น

โครงการ

เจ้าของโครงการ

สถานที่ก่อสร้าง

ผู้ออกแบบ  
นายวิบูรณ์ ศรีก้อม (สย.8391)

ผู้ควบคุมงาน

แก้ไขครั้งที่

วันที่

รายละเอียดแก้ไข

ชื่อแบบ

แบบบ่อมาตรฐาน ตามหลักภูมิสังคม

เขียนโดย นายณิคม สิริโต

ตรวจสอบโดย อ.วิวัฒน์ พชรินทร์

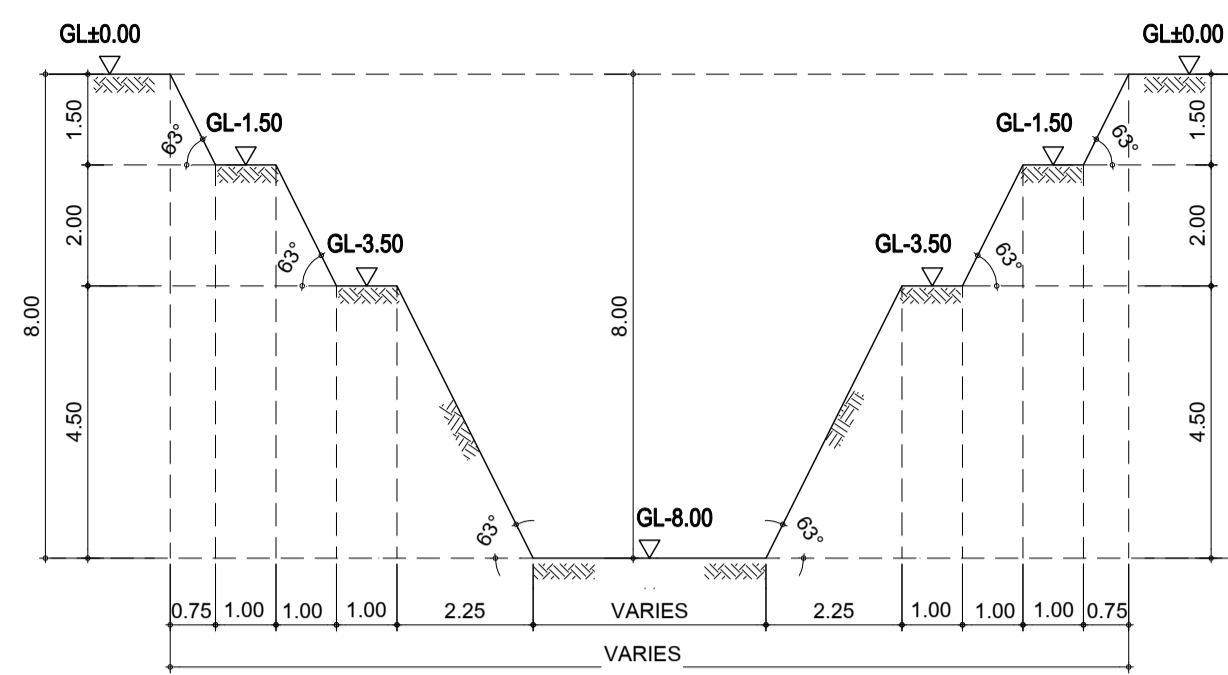
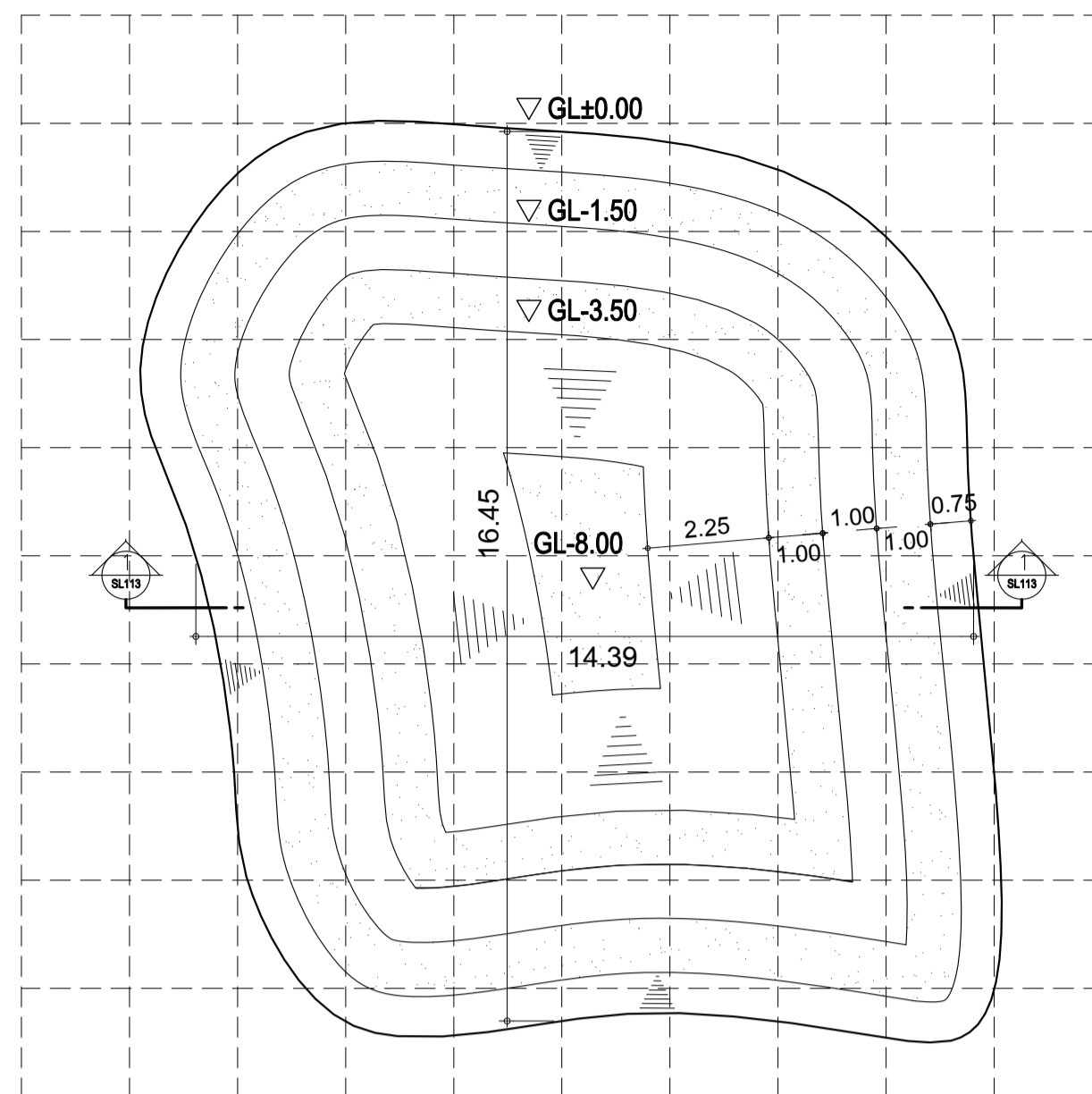
อนุมัติโดย อ.วิวัฒน์ พชรินทร์

มาตราส่วน

วันที่

แบบแผ่นที่ 4/8

หมายเหตุ



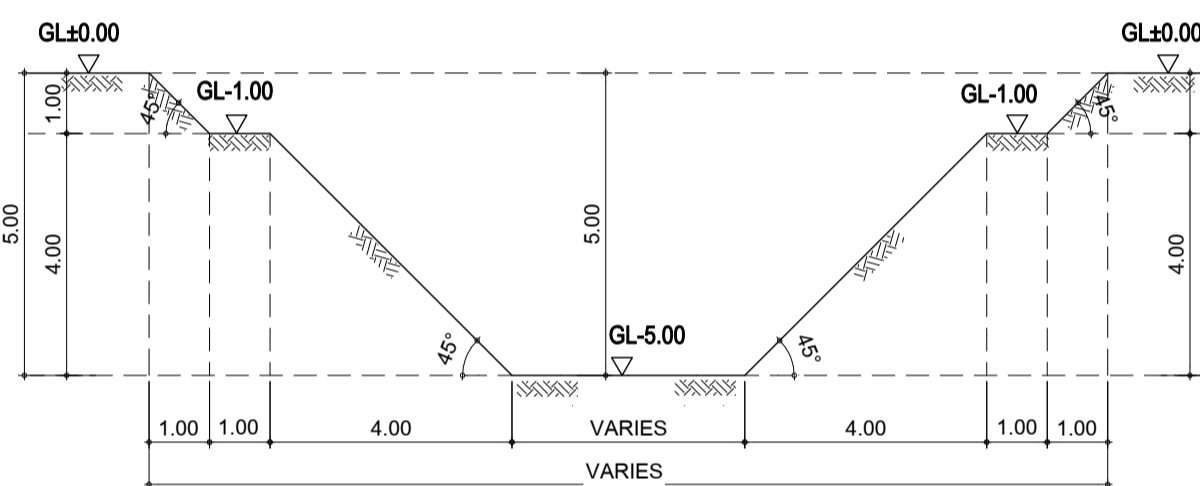
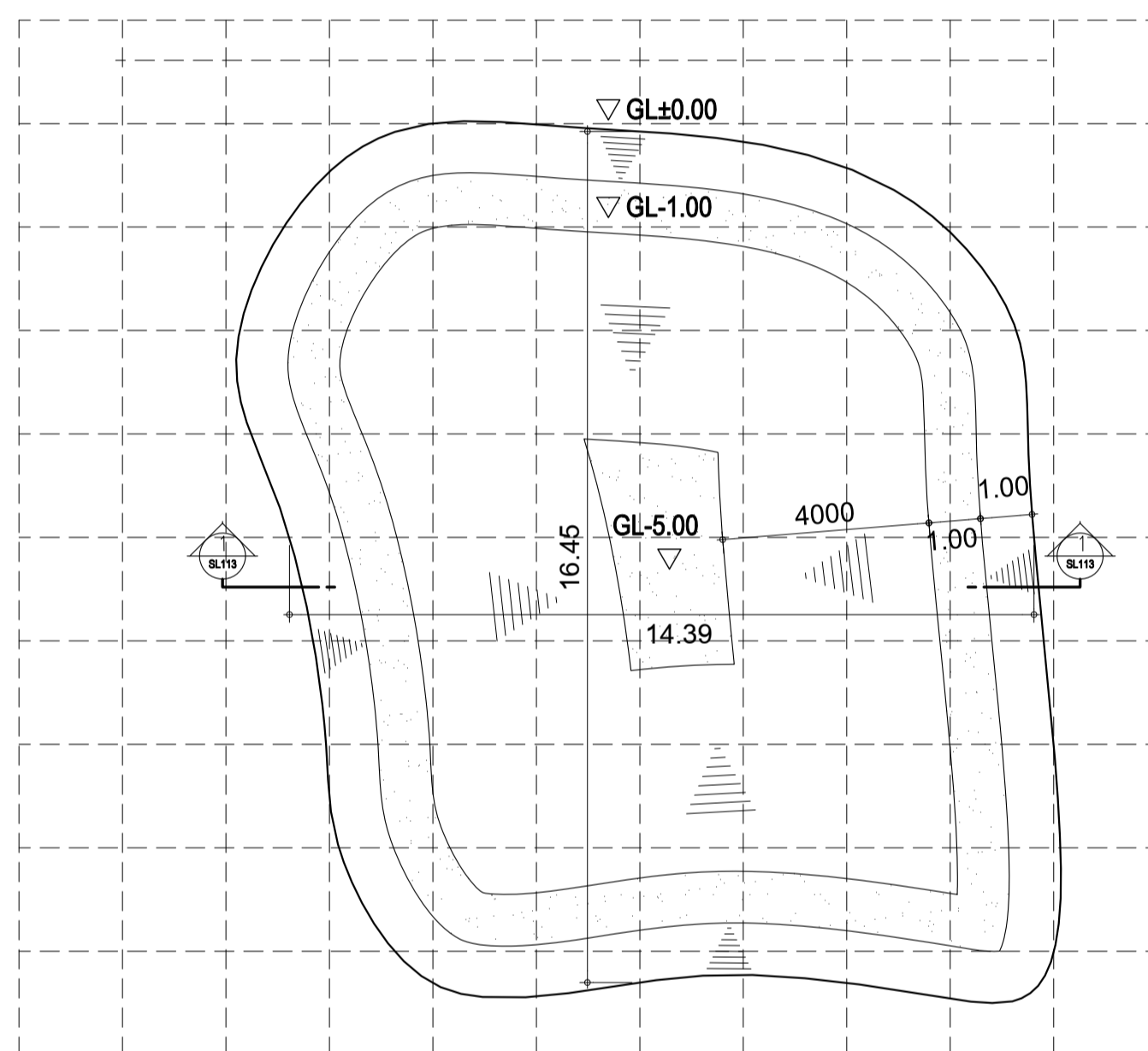
รูปตัด (1) แสดงระดับขุดบ่อน้ำ (1)

มาตราส่วน 1:100

แบบหมายเลข 1-1:3-1-1 A

บ่อพื้นที่ 1 ไร่ สัดส่วน 1:3 ประเภทดินเหนียว บ่อ 1 แบบไม่ลดขนาด

ความลึก (เมตร)	พื้นที่ผิวบน (ตรม.)	พื้นที่ผิวล่าง (ตรม.)	ปริมาตรดิน (ลบม.)
1.5	228	187	312
2.0	138	127	67
2.5	127	116	61
3.0	116	106	56
3.5	106	96	51
4.0	61	53	29
4.5	53	46	25
5.0	46	39	22
5.5	39	31	18
6.0	31	27	15
6.5	27	22	13
7.0	22	17	10
7.5	17	13	8
8.0	13	9	6



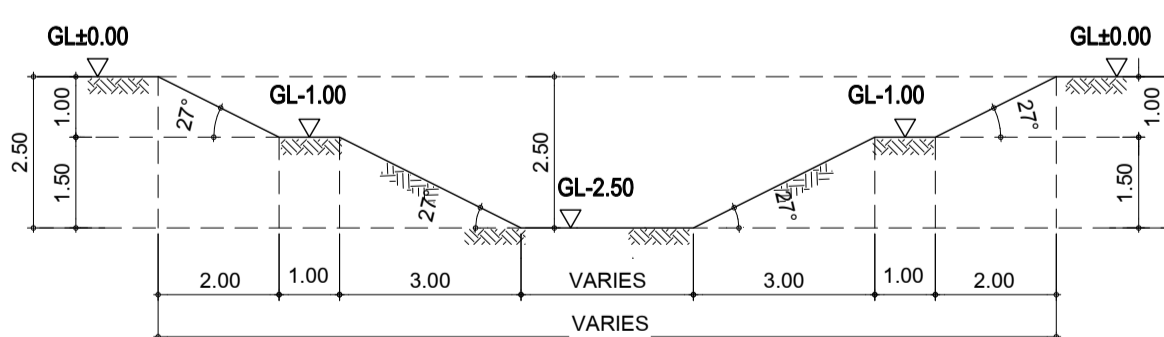
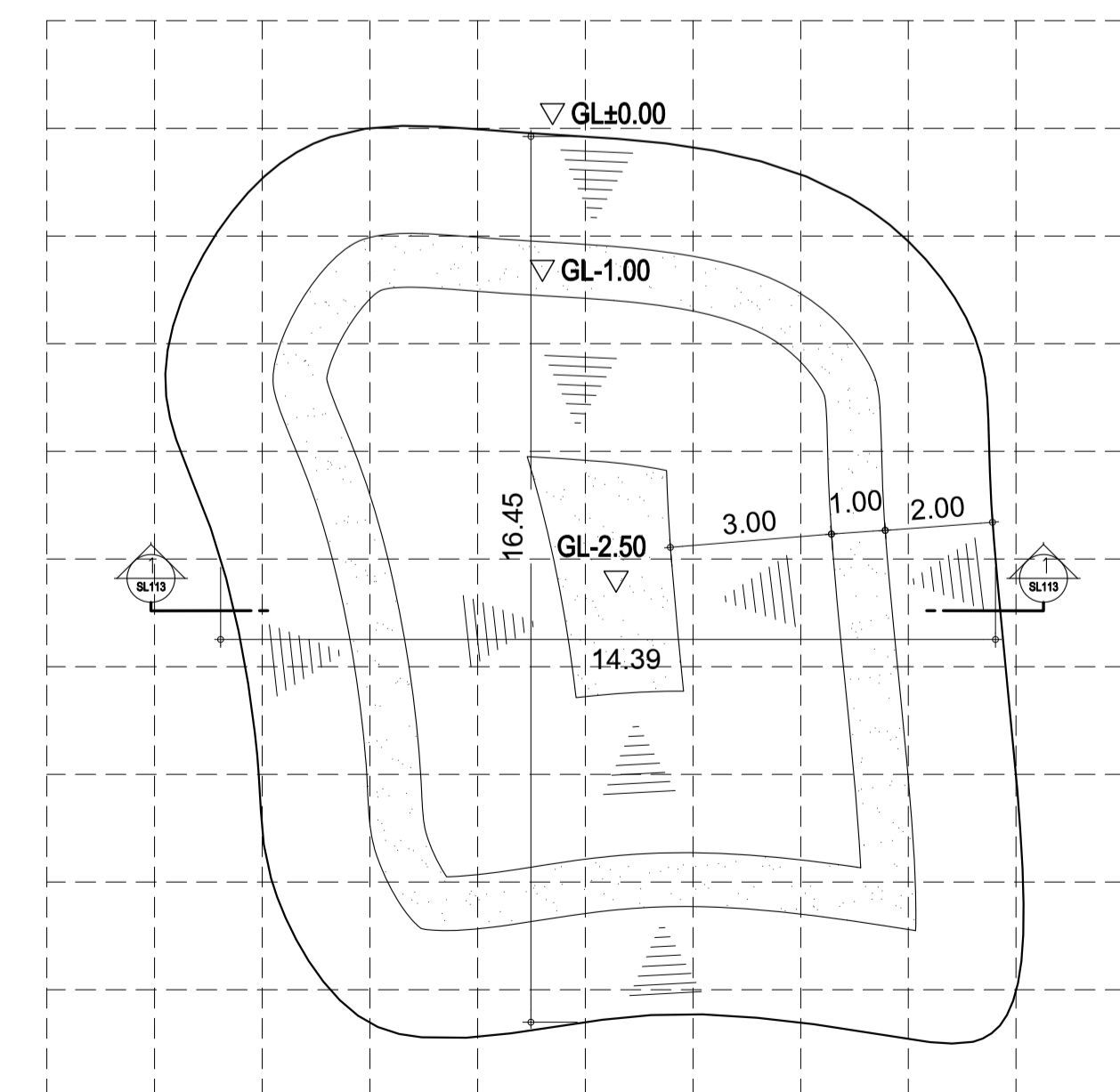
รูปตัด (1) แสดงระดับขุดบ่อน้ำ (1)

มาตราส่วน 1:100

แบบหมายเลข 1-1:3-2-1 A

บ่อพื้นที่ 1 ไร่ สัดส่วน 1:3 ประเภทดินร่วนปนทราย บ่อ 1 แบบไม่ลดขนาด

ความลึก (เมตร)	พื้นที่ผิวบน (ตรม.)	พื้นที่ผิวล่าง (ตรม.)	ปริมาตรดิน (ลบม.)
1.0	228	174	201
1.5	127	106	59
2.0	106	86	48
2.5	86	69	39
3.0	69	53	31
3.5	53	39	23
4.0	39	27	17
4.5	27	17	11
5.0	17	9	7



รูปตัด (1) แสดงระดับขุดบ่อน้ำ (1)

มาตราส่วน 1:100

แบบหมายเลข 1-1:3-3-1 A

บ่อพื้นที่ 1 ไร่ สัดส่วน 1:3 ประเภทดินทราย บ่อ 1 แบบไม่ลดขนาด

ความลึก (เมตร)	พื้นที่ผิวบน (ตรม.)	พื้นที่ผิวล่าง (ตรม.)	ปริมาตรดิน (ลบม.)
1.0	288	127	178
1.5	86	53	35
2.0	53	27	20
2.5	27	9	9



พระจอมเกล้าเจ้าคุณทหารลาดกระบัง



มหาวิทยาลัยขอนแก่น



โครงการ

เจ้าของโครงการ

สถานที่ก่อสร้าง

ผู้ออกแบบ

นายวิบูรณ์ ศรีก่อม (สย.8391)

ผู้ควบคุมงาน

แก้ไขครั้งที่

วันที่

รายละเอียดแก้ไข

ชื่อแบบ

แบบบ่อมาตรฐาน ตามหลักภูมิสังคม

เขียนโดย

นายณิคม สิริโต

ตรวจสอบโดย

อ.วิวัฒน์ พงษ์วิวัฒน์

อนุมัติโดย

อ.วิวัฒน์ พงษ์วิวัฒน์

มาตราส่วน

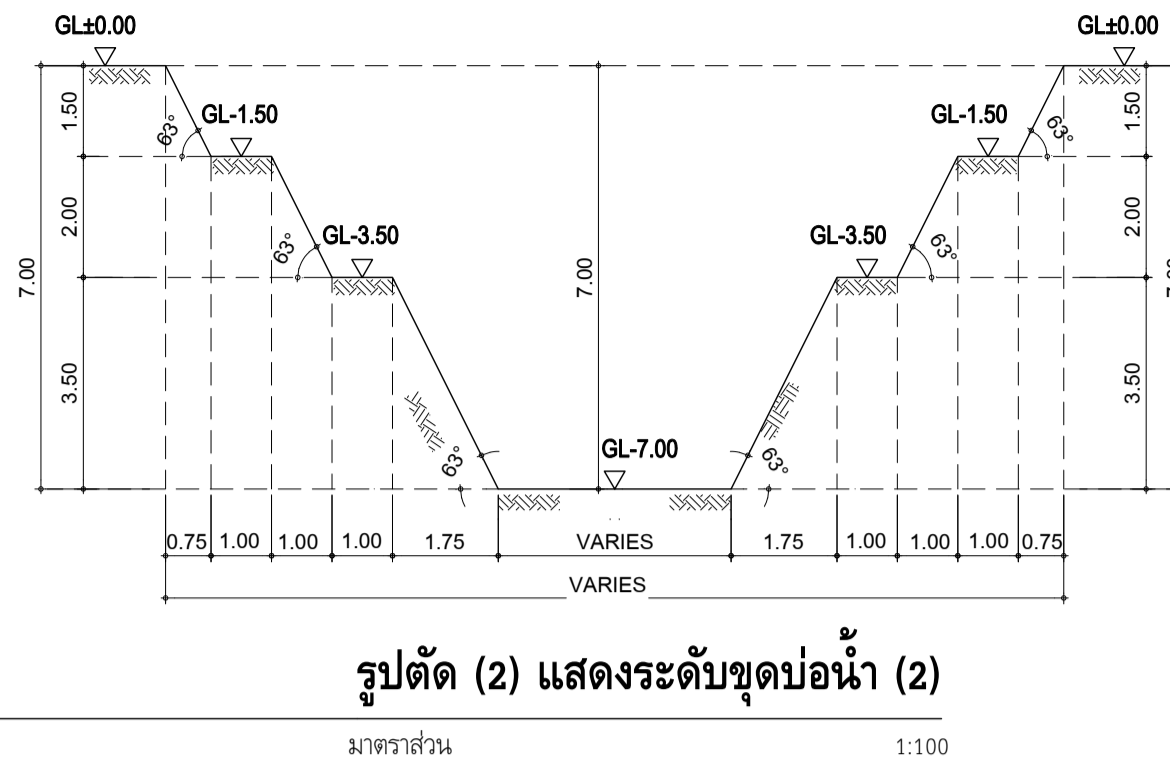
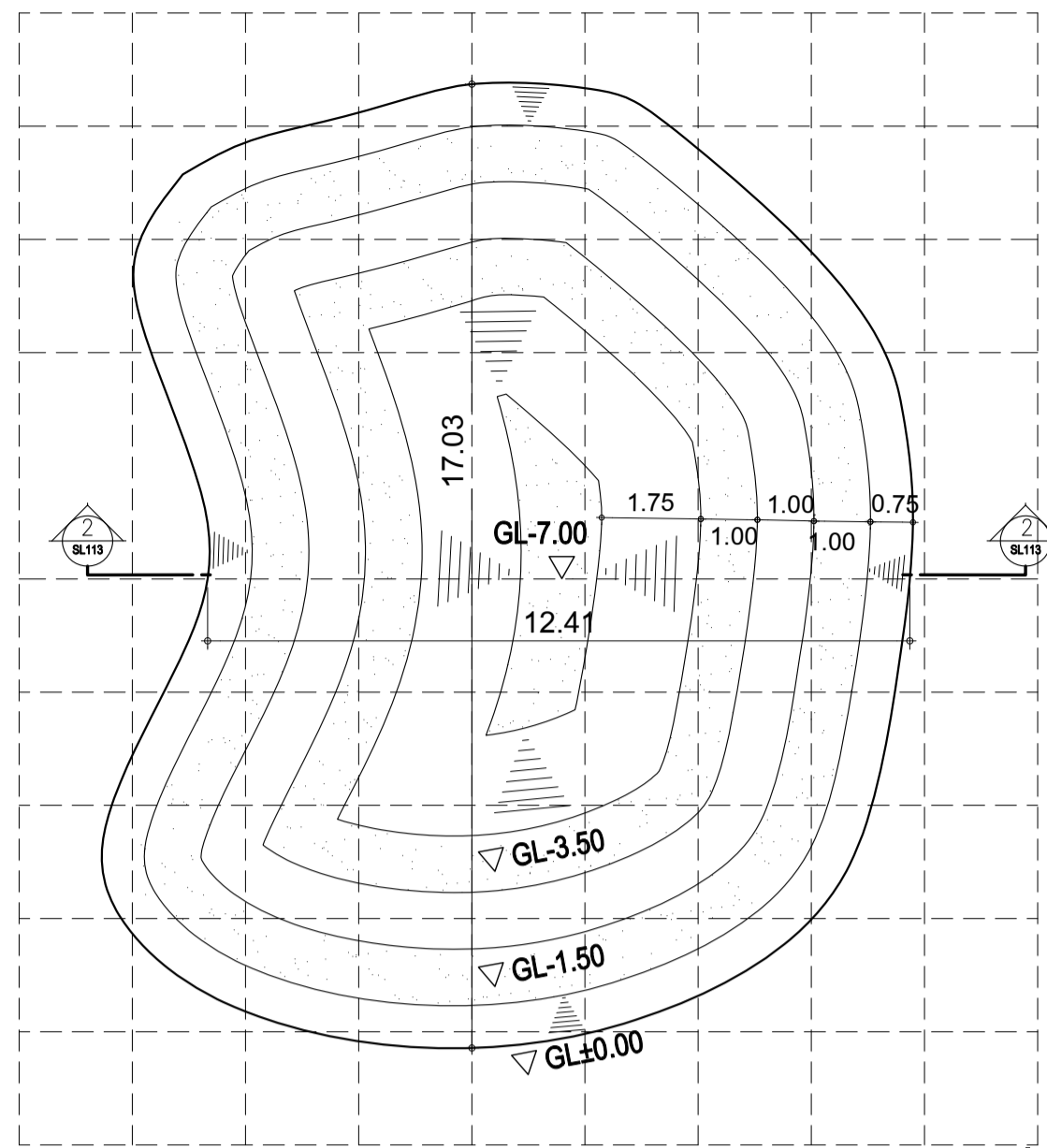
วันที่

แบบแผ่นที่

หน้า

หมายเหตุ

5/8



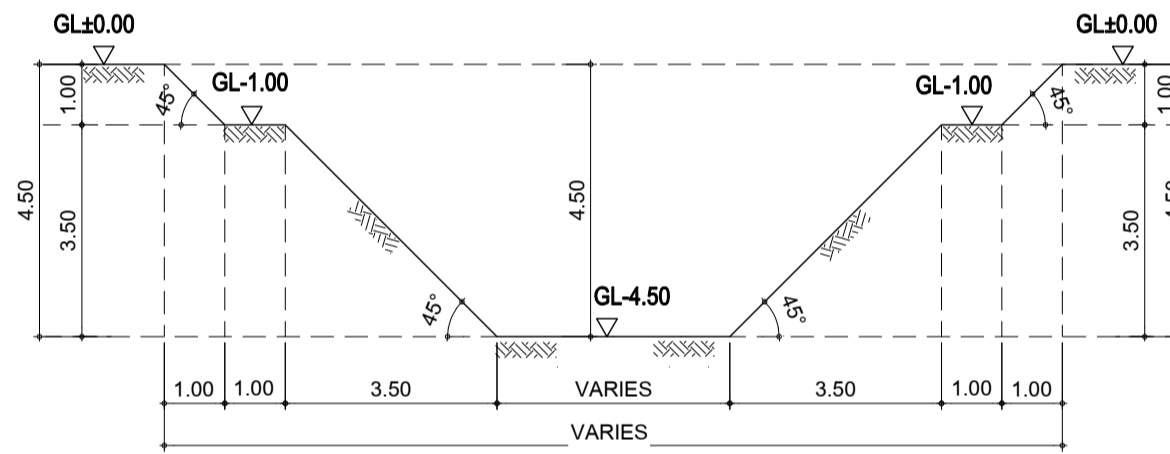
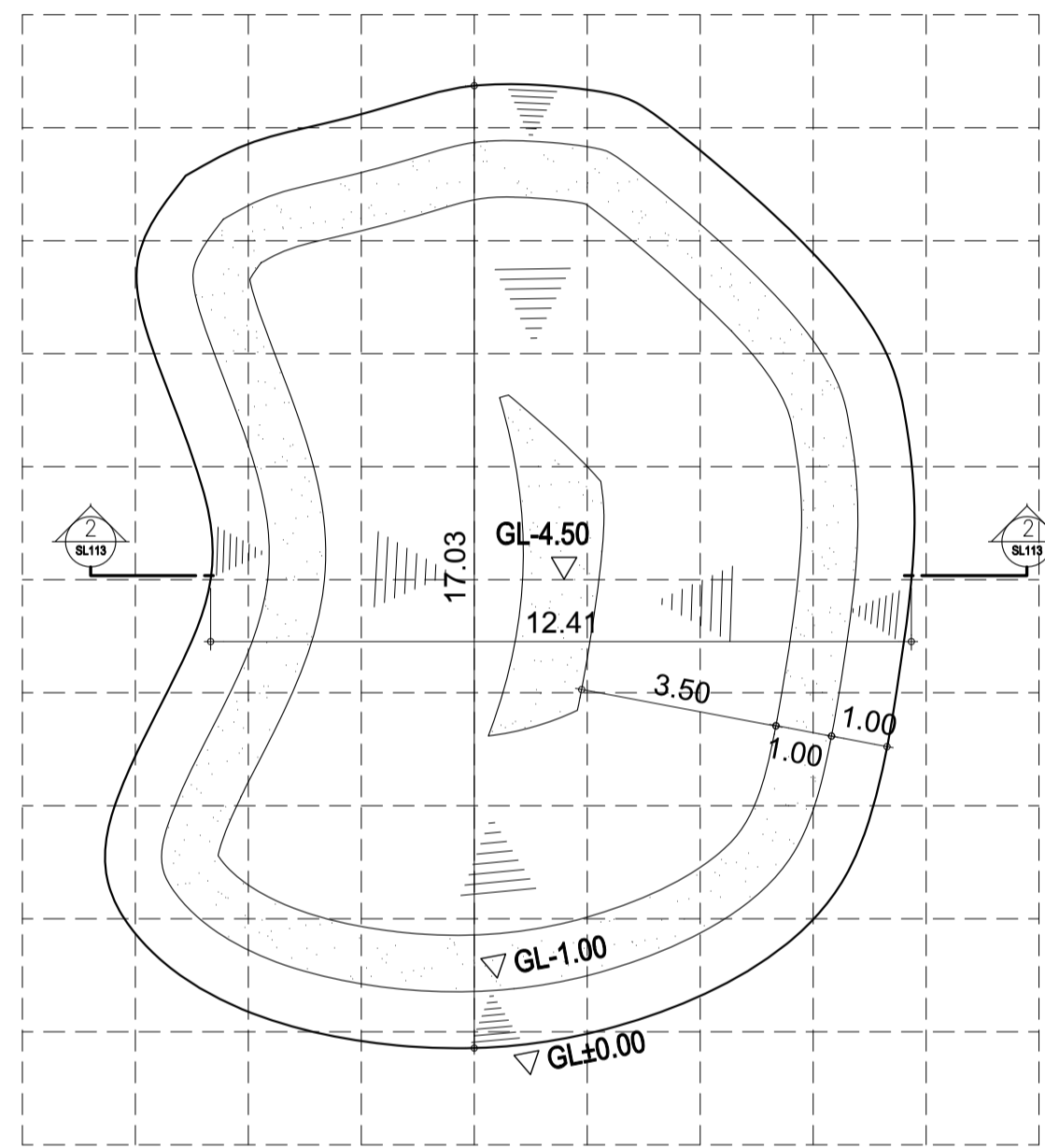
รูปตัด (2) แสดงระดับขุดบ่อน้ำ (2)

มาตราส่วน 1:100

แบบหมายเลข 1-1:3-1-2 A

บ่อพื้นที่ 1 ไร่ สัดส่วน 1:3 ประเภทดินเหนียว บ่อ 2 แบบไม่ลดขนาด

ความลึก (เมตร)	พื้นที่ผิวบน (ตรม.)	พื้นที่ผิวล่าง (ตรม.)	ปริมาตรดิน (ลบม.)
1.5	196	159	267
2.0	114	104	55
2.5	104	94	50
3.0	94	85	45
3.5	85	76	41
4.0	44	37	21
4.5	37	31	17
5.0	31	25	14
5.5	25	20	12
6.0	20	15	9
6.5	15	11	7
7.0	11	7	5



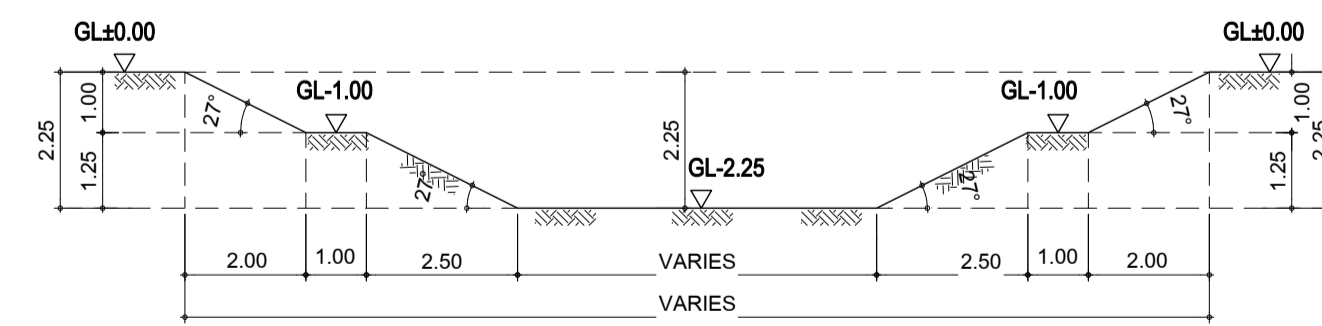
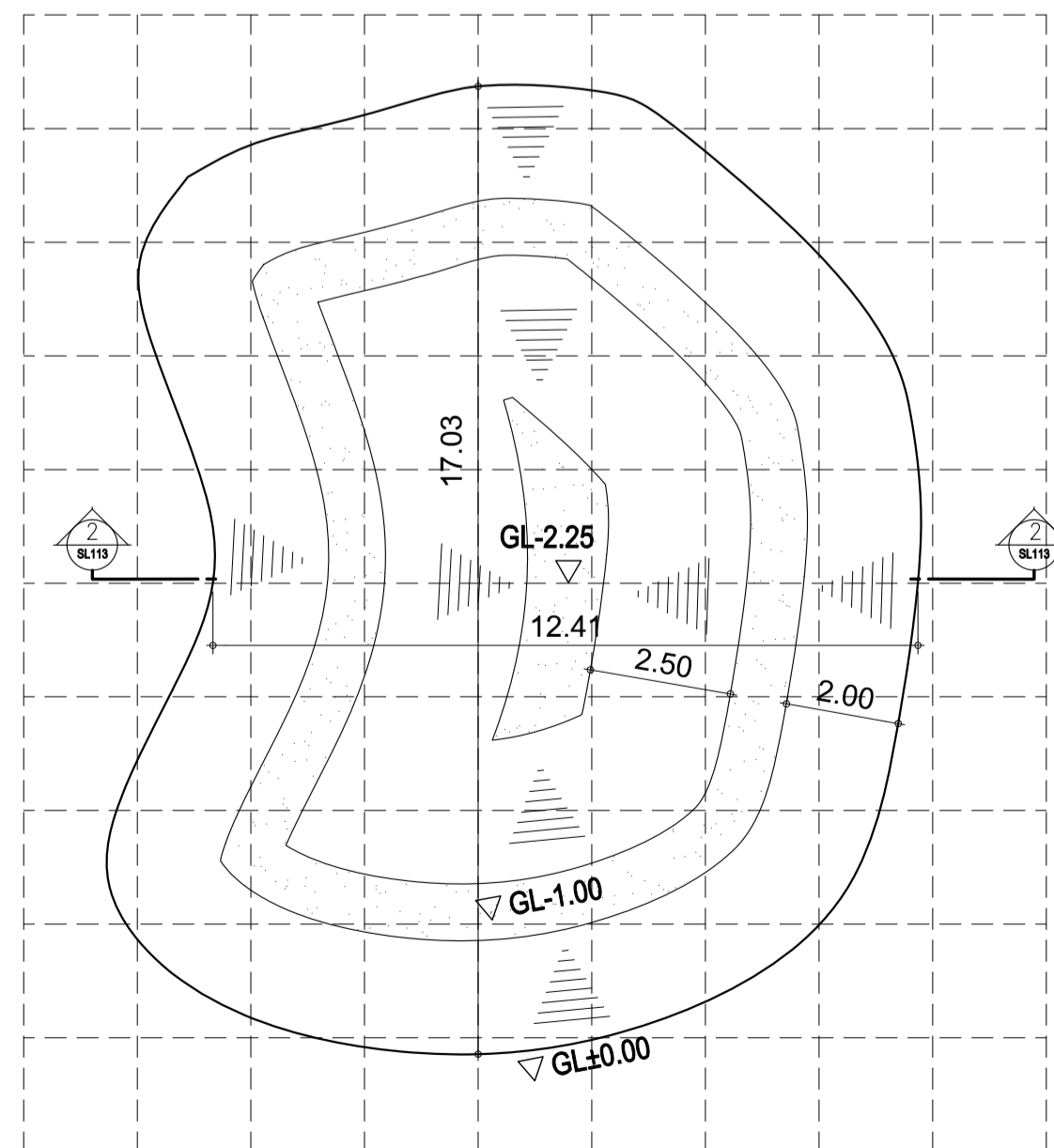
รูปตัด (2) แสดงระดับขุดบ่อน้ำ (2)

มาตราส่วน 1:100

แบบหมายเลข 1-1:3-2-2 A

บ่อพื้นที่ 1 ไร่ สัดส่วน 1:3 ประเภทดินร่วนปนทราย บ่อ 2 แบบไม่ลดขนาด

ความลึก (เมตร)	พื้นที่ผิวบน (ตรม.)	พื้นที่ผิวล่าง (ตรม.)	ปริมาตรดิน (ลบม.)
1.0	196	147	172
1.5	104	85	48
2.0	85	67	38
2.5	67	51	30
3.0	51	37	22
3.5	37	25	16
4.0	25	15	10
4.5	15	7	6



รูปตัด (2) แสดงระดับขุดบ่อน้ำ (2)

มาตราส่วน 1:100

แบบหมายเลข 1-1:3-3-2 A

บ่อพื้นที่ 1 ไร่ สัดส่วน 1:3 ประเภทดินทราย บ่อ 2 แบบไม่ลดขนาด

ความลึก (เมตร)	พื้นที่ผิวบน (ตรม.)	พื้นที่ผิวล่าง (ตรม.)	ปริมาตรดิน (ลบม.)
1.0	196	104	150
1.5	67	38	27
2.0	38	15	14
2.25	15	7	6



พระจอมเกล้าเจ้าคุณทหารลาดกระบัง



มหาวิทยาลัยขอนแก่น



โครงการ

เจ้าของโครงการ

สถานที่ก่อสร้าง

ผู้ออกแบบ

นายวิบูรณ์ ศรีก้อม (สย.8391)

ผู้ควบคุมงาน

แก้ไขครั้งที่

วันที่

รายละเอียดแก้ไข

ชื่อแบบ

แบบบ่อมาตรฐาน ตามหลักภูมิสังคม

เขียนโดย

นายณิคม สิริโต

ตรวจออกแบบโดย

อ. วัชรินทร์ พงษ์พันธ์

อนุมัติโดย

อ. วัชรินทร์ พงษ์พันธ์

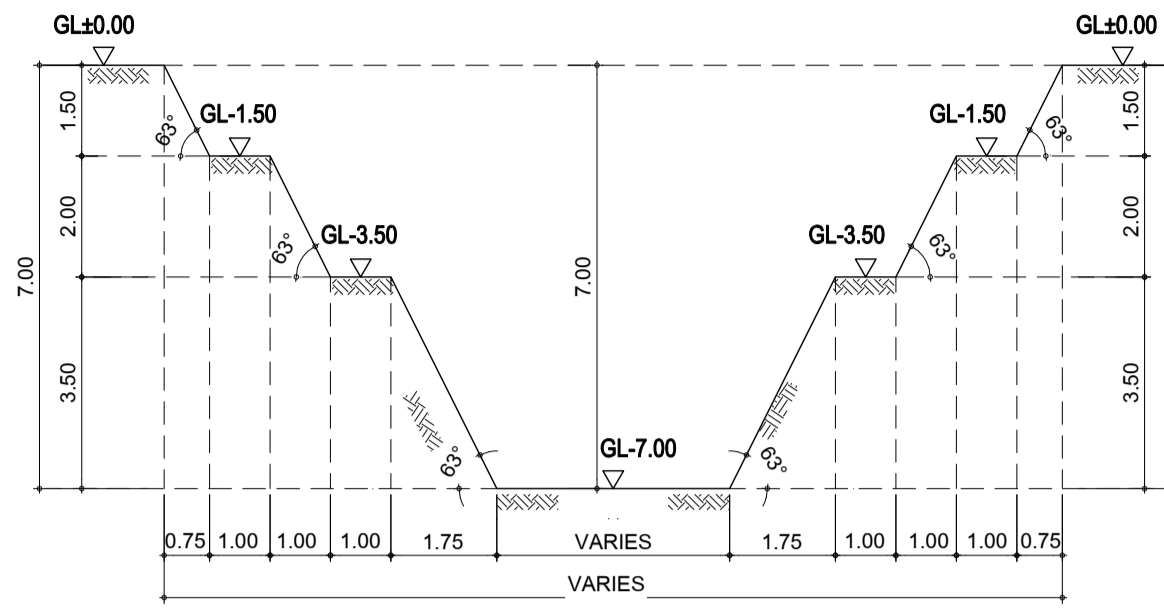
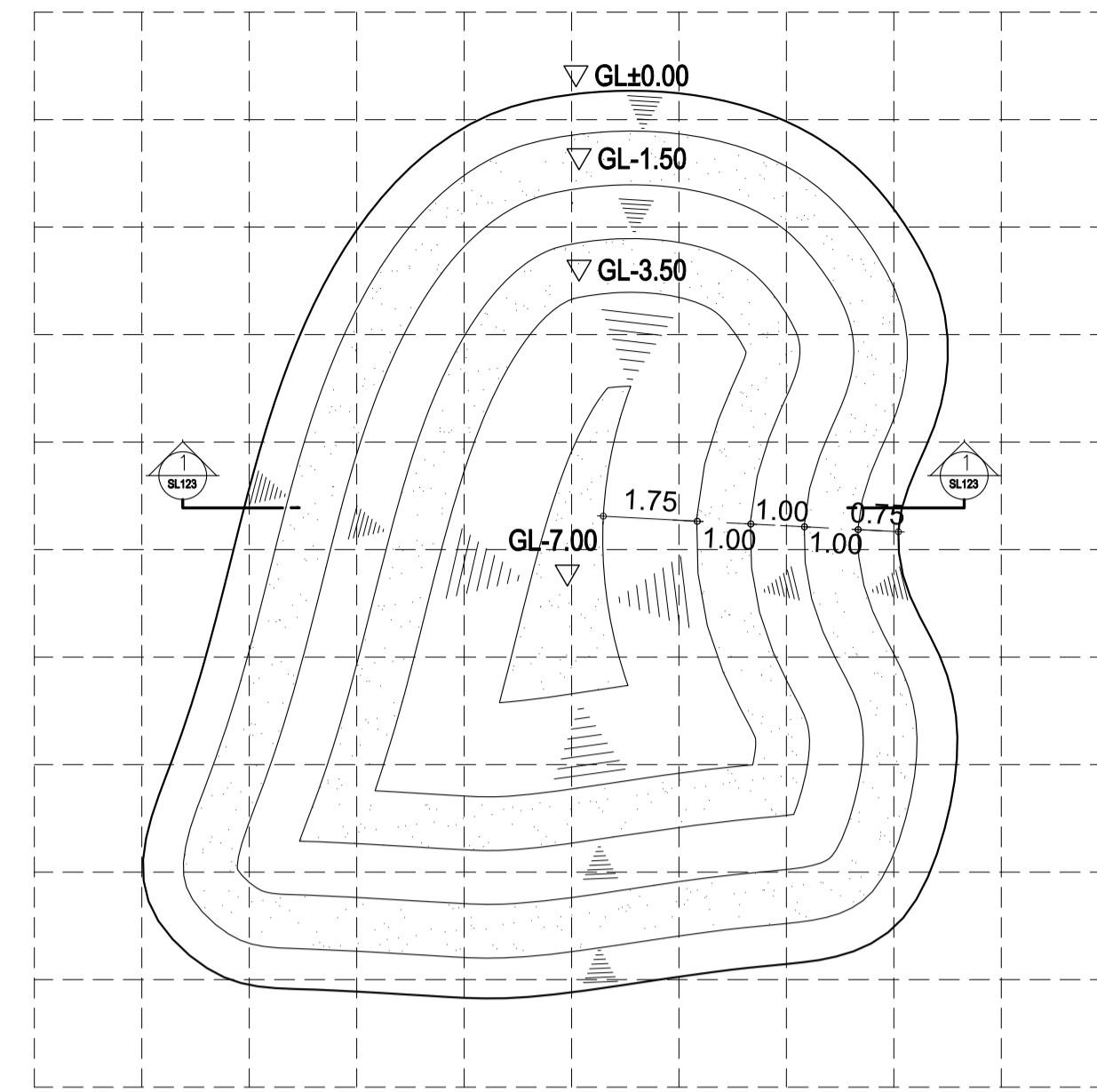
มาตราส่วน

วันที่

แบบแผ่นที่

6/8

หมายเหตุ

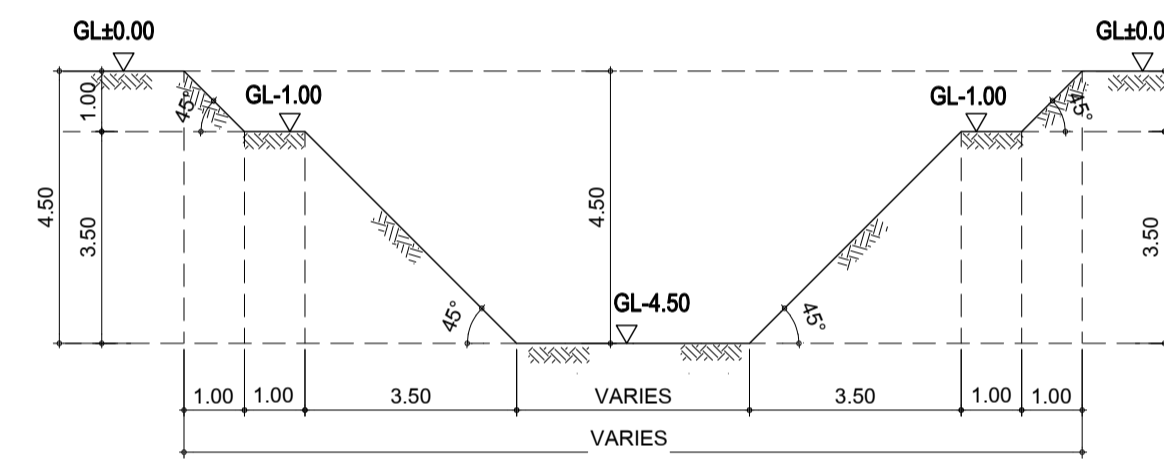
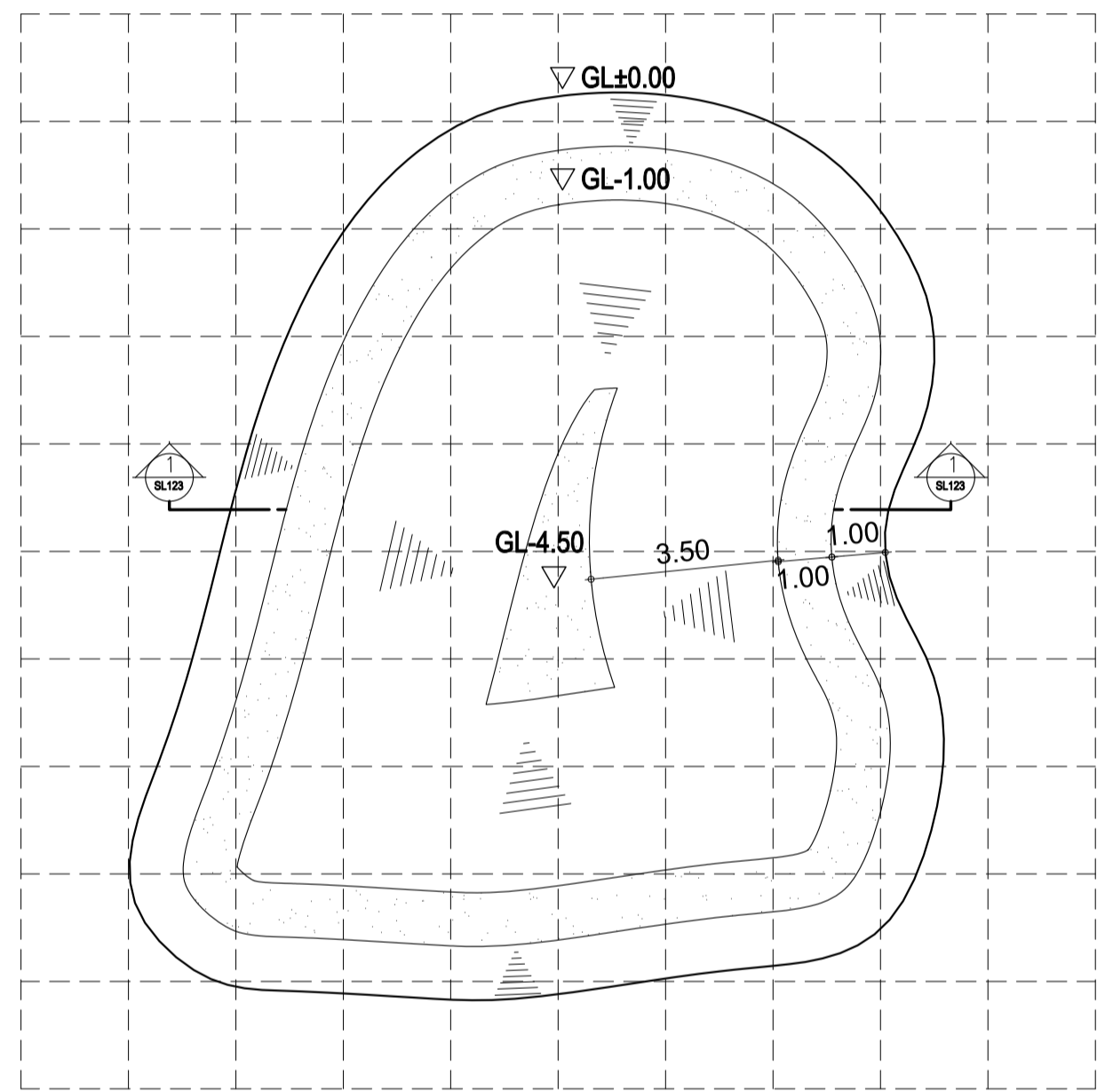


รูปตัด (1) แสดงระดับขุดบ่อน้ำ (1)  
มาตราส่วน 1:100

แบบหมายเลข 1-2:3-1-1 A

บ่อพื้นที่ 1 ไร่ สัดส่วน 2:3 ประเภทดินเหนียว บ่อ 1 แบบไม่ลดขนาด

ความลึก (เมตร)	พื้นที่ผิวบน (ตรม.)	พื้นที่ผิวล่าง (ตรม.)	ปริมาตรดิน (ลบม.)
1.5	202	163	274
2.0	118	108	57
2.5	108	97	52
3.0	97	87	46
3.5	87	78	42
4.0	46	39	22
4.5	39	32	18
5.0	32	26	15
6.0	21	16	10
6.5	16	11	7
7.0	11	7	5

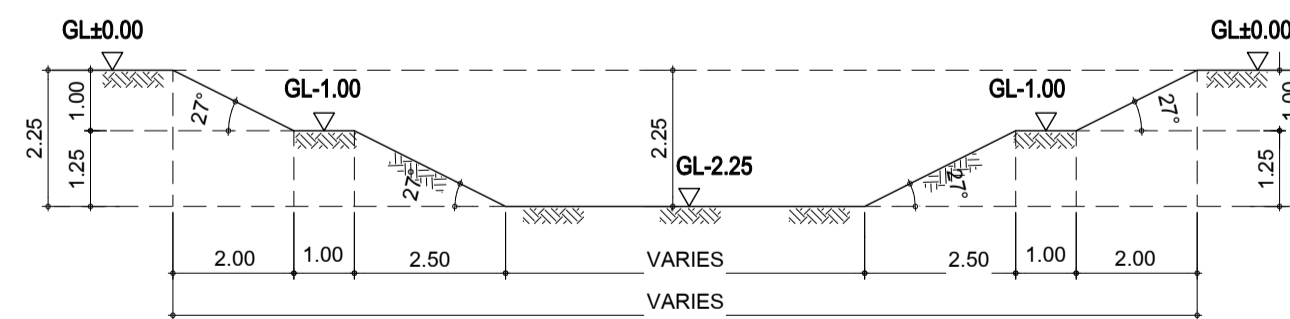
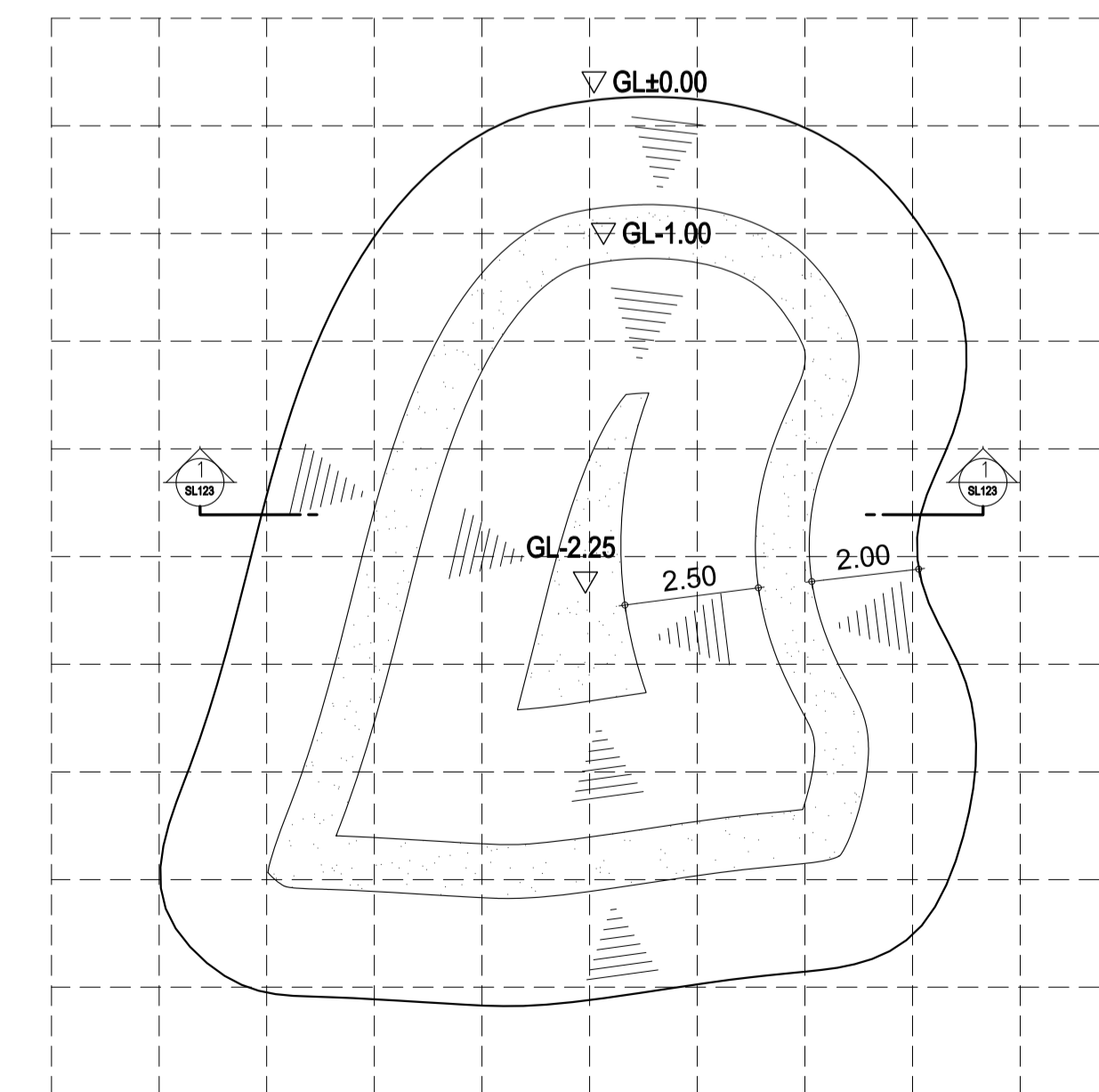


รูปตัด (1) แสดงระดับขุดบ่อน้ำ (1)  
มาตราส่วน 1:100

แบบหมายเลข 1-2:3-2-1 A

บ่อพื้นที่ 1 ไร่ สัดส่วน 2:3 ประเภทดินร่วนปนทราย บ่อ 1 แบบไม่ลดขนาด

ความลึก (เมตร)	พื้นที่ผิวบน (ตรม.)	พื้นที่ผิวล่าง (ตรม.)	ปริมาตรดิน (ลบม.)
1.0	202	152	177
1.5	107	87	49
2.0	87	69	39
2.5	69	53	31
3.0	53	39	23
3.5	39	26	17
4.0	26	16	11
4.5	16	7	6



รูปตัด (1) แสดงระดับขุดบ่อน้ำ (1)  
มาตราส่วน 1:100

แบบหมายเลข 1-2:3-3-1 A

บ่อพื้นที่ 1 ไร่ สัดส่วน 2:3 ประเภทดินทราย บ่อ 1 แบบไม่ลดขนาด

ความลึก (เมตร)	พื้นที่ผิวบน (ตรม.)	พื้นที่ผิวล่าง (ตรม.)	ปริมาตรดิน (ลบม.)
1.0	202	107	155
1.5	69	39	27
2.0	39	16	14
2.25	16	7	6



สถาบันเทคโนโลยีพระจอมเกล้าเจ้าคุณทหารลาดกระบัง



สมาคมศิษย์เก่าวิศวกรรมศาสตร์มหาวิทยาลัยขอนแก่น



ชมรมโคกหนองนา วิเศษ ม. ขอนแก่น

โครงการ

เจ้าของโครงการ

สถานที่ก่อสร้าง

ผู้ออกแบบ  
นายวิบูรณ์ ศรีก่อม (สย.8391)

ผู้ควบคุมงาน

แก้ไขครั้งที่

วันที่

รายละเอียดแก้ไข

ชื่อแบบ

แบบบ่อมาตรฐาน ตามหลักภูมิสังคม

เขียนโดย นายณิคม สิริโคต รหัสโครงการ

ตรวจสอบโดย อ. วัชรินทร์ พงษ์รัตน์ รหัสแบบ

อนุมัติโดย อ. วัชรินทร์ พงษ์รัตน์

มาตรฐาน

วันที่

แบบแผนที่ 7/8

หมายเหตุ



สถาบันเทคโนโลยีพระจอมเกล้าเจ้าคุณทหารลาดกระบัง



สมาคมศิษย์เก่าวิศวกรรมศาสตร์มหาวิทยาลัยขอนแก่น



ชมรมโคกหนองนา วิศวะ ม. ขอนแก่น

โครงการ

เจ้าของโครงการ

สถานที่ก่อสร้าง

ผู้ออกแบบ

นายวิบูรณ์ ศรีก่อม (สย.8391)

ผู้ควบคุมงาน

แก้ไขครั้งที่

วันที่

รายละเอียดที่แก้ไข

ชื่อแบบ

แบบบ่อมาตรฐาน ตามหลักภูมิสังคม

เขียนโดย

นายนิยม สิริโอด

ตรวจโดย

อ. รัชฎา พชรรัตน์

อนุมัติโดย

อ. รัชฎา พชรรัตน์

มาตรฐาน

วันที่

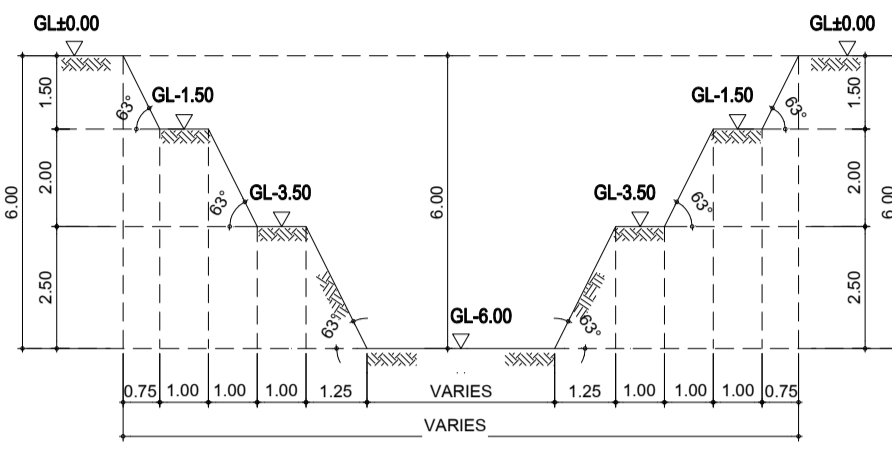
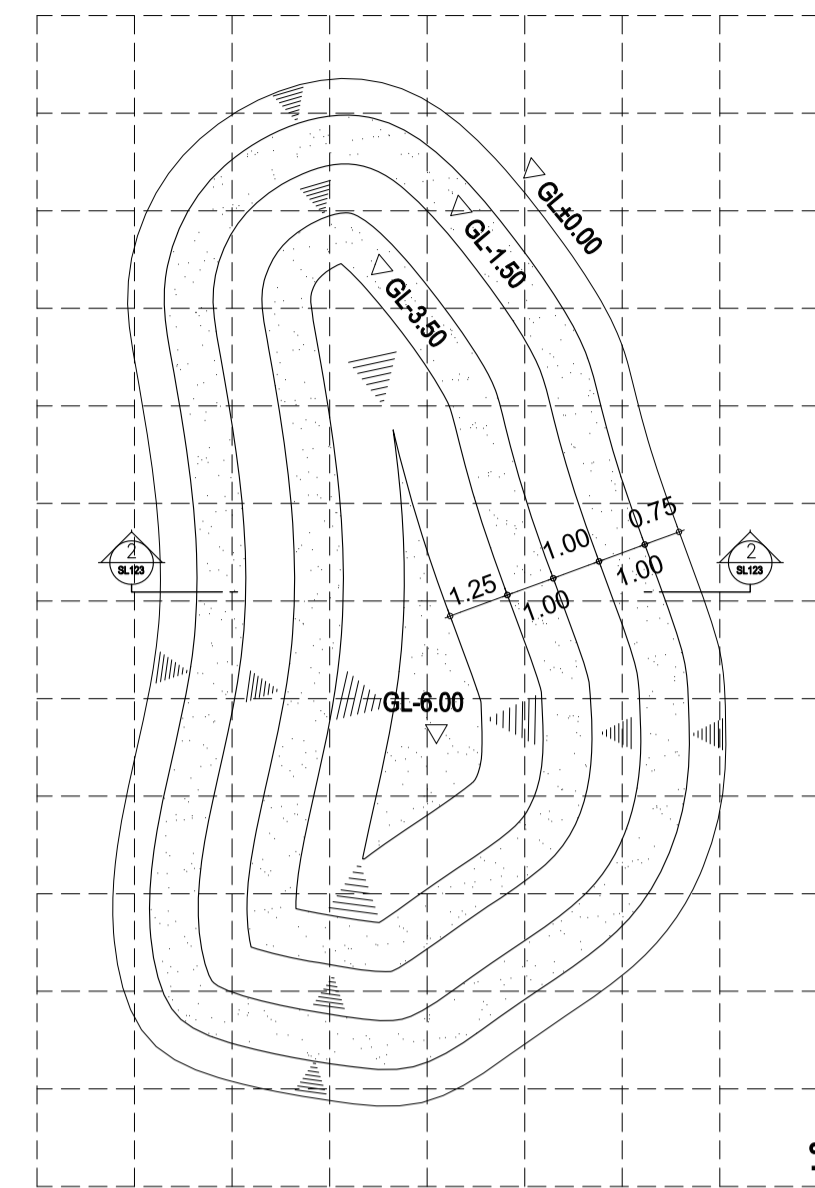
แบบพิมพ์ที่

หมายเหตุ

รหัสโครงการ

รหัสแบบ

8/8



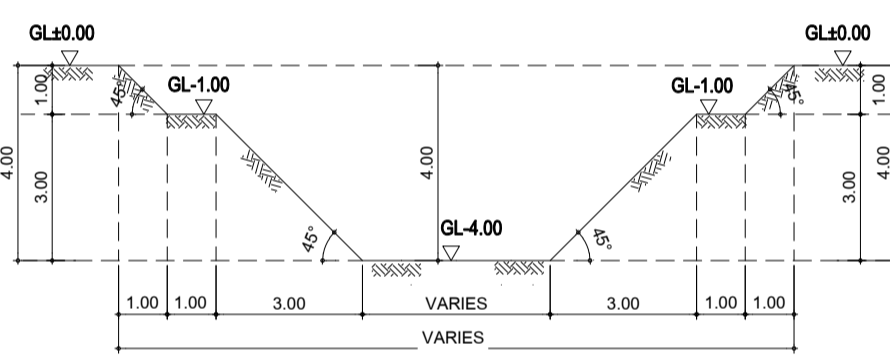
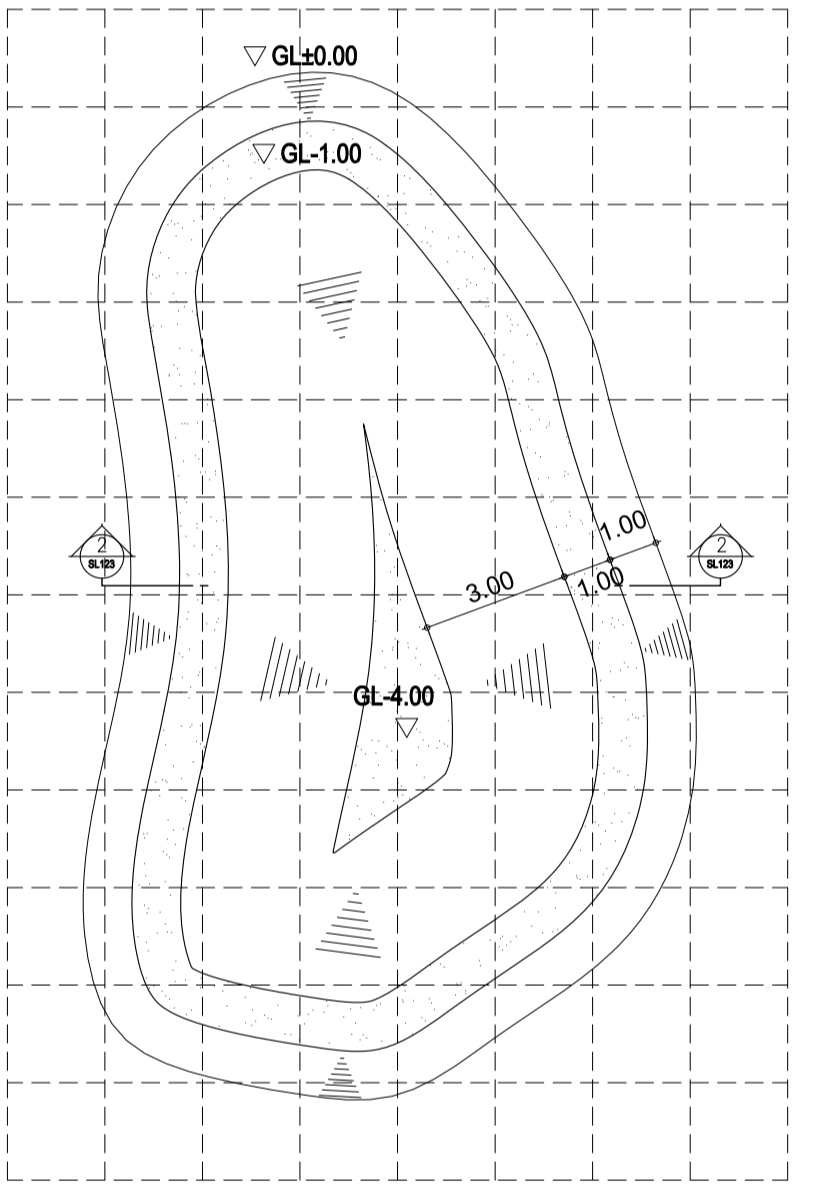
รูปตัด (2) แสดงระดับขุดบ่อน้ำ (2)

มาตราส่วน 1:100

แบบหมายเลข 1-2:3-1-2 A

บ่อพื้นที่ 1 ไร่ สัดส่วน 2:3 ประเภทดินเหนียว บ่อ 2 แบบไม่ลดขนาด

ความลึก (เมตร)	พื้นที่ผิวบน (ตรม.)	พื้นที่ผิวล่าง (ตรม.)	ปริมาตรดิน (ลบม.)
1.5	205	165	278
2.0	117	107	56
2.5	107	96	51
3.0	96	86	46
3.5	86	76	41
4.0	41	34	19
4.5	34	27	16
5.0	27	20	12
5.5	20	14	9
6.0	14	9	6



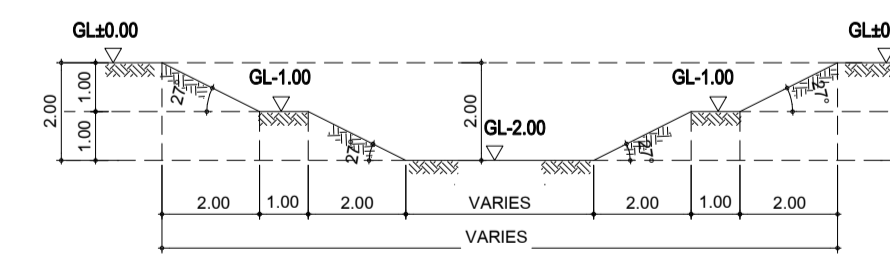
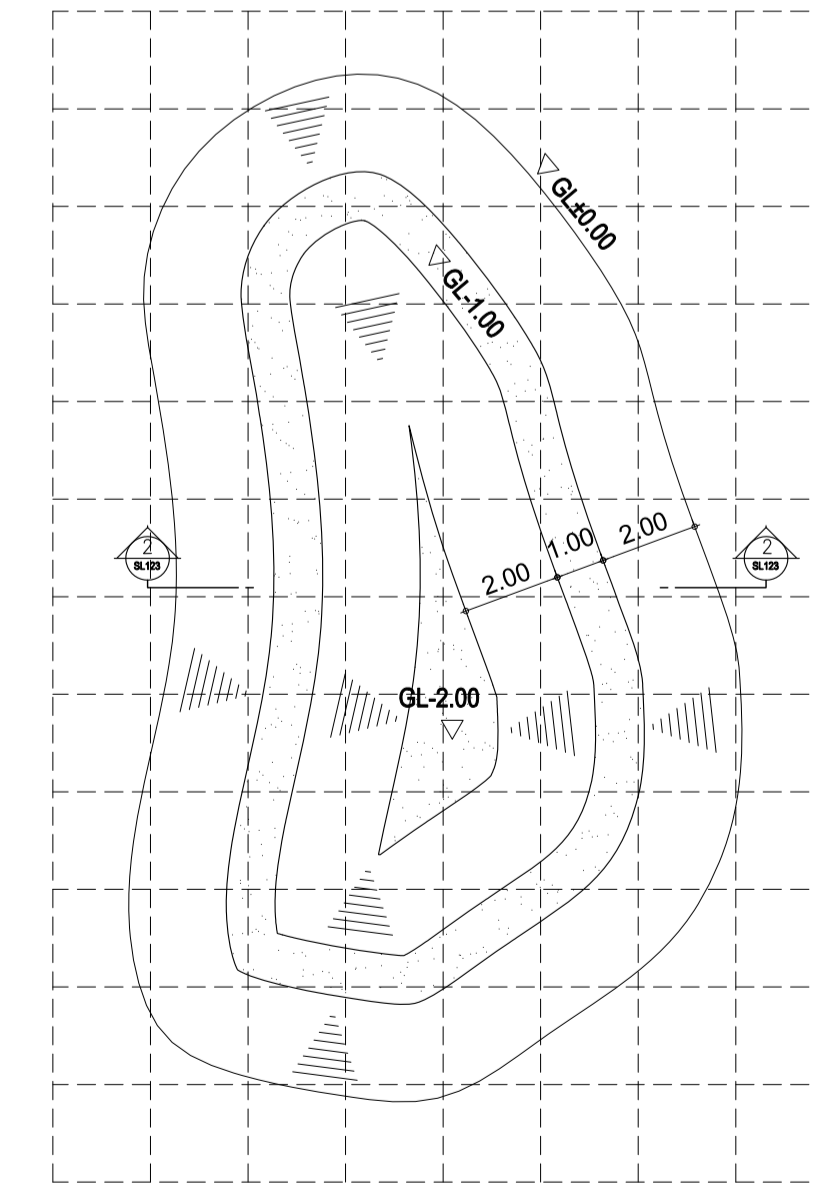
รูปตัด (2) แสดงระดับขุดบ่อน้ำ (2)

มาตราส่วน 1:100

แบบหมายเลข 1-2:3-2-2 A

บ่อพื้นที่ 1 ไร่ สัดส่วน 2:3 ประเภทดินร่วนปนทราย บ่อ 2 แบบไม่ลดขนาด

ความลึก (เมตร)	พื้นที่ผิวบน (ตรม.)	พื้นที่ผิวล่าง (ตรม.)	ปริมาตรดิน (ลบม.)
1.0	205	153	179
1.5	107	86	49
2.0	86	67	39
2.5	67	50	30
3.0	50	38	22
3.5	38	20	15
4.0	20	9	8



รูปตัด (2) แสดงระดับขุดบ่อน้ำ (2)

มาตราส่วน 1:100

แบบหมายเลข 1-2:3-3-2 A

บ่อพื้นที่ 1 ไร่ สัดส่วน 2:3 ประเภทดินทราย บ่อ 2 แบบไม่ลดขนาด

ความลึก (เมตร)	พื้นที่ผิวบน (ตรม.)	พื้นที่ผิวล่าง (ตรม.)	ปริมาตรดิน (ลบม.)
1.0	205	152	179
1.5	128	22	38
2.0	106	20	32