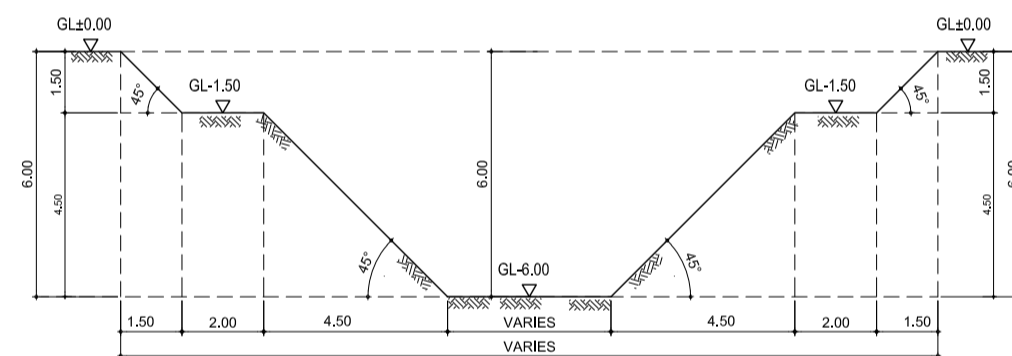
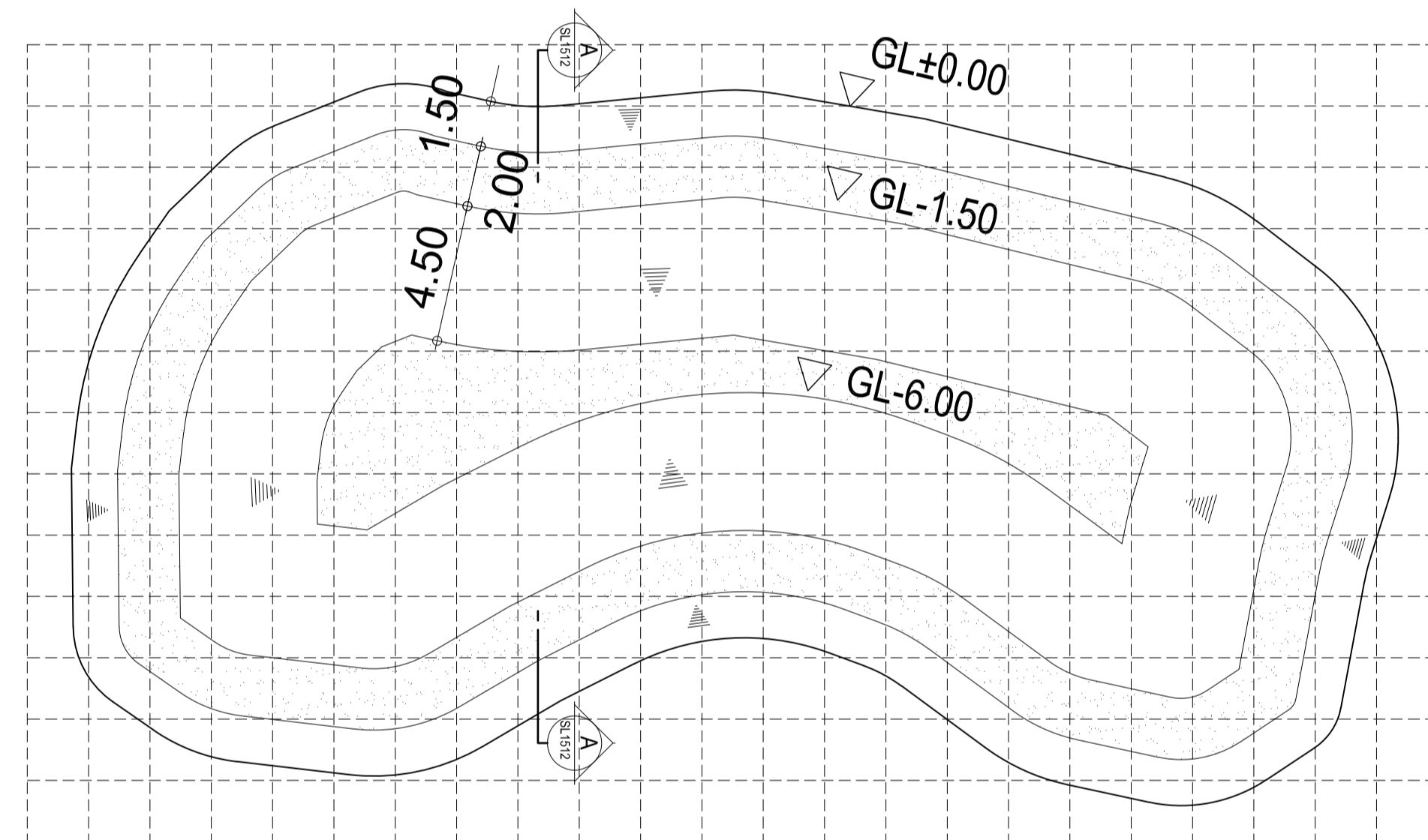


รูปตัด (1) แสดงระดับขุดบ่อน้ำ (1)
มาตราส่วน 1:100

แบบหมายเลข 15-1:2-1-1 A
บ่อพื้นที่ 15 ไร่ สัดส่วน 1:2 ประเภทดินเหนียว บ่อ 1 แบบไม่ลดขนาด

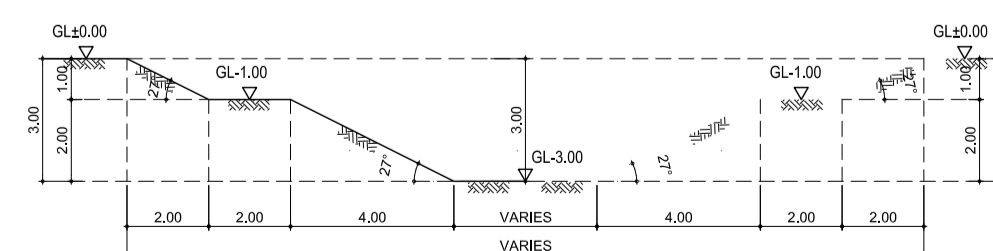
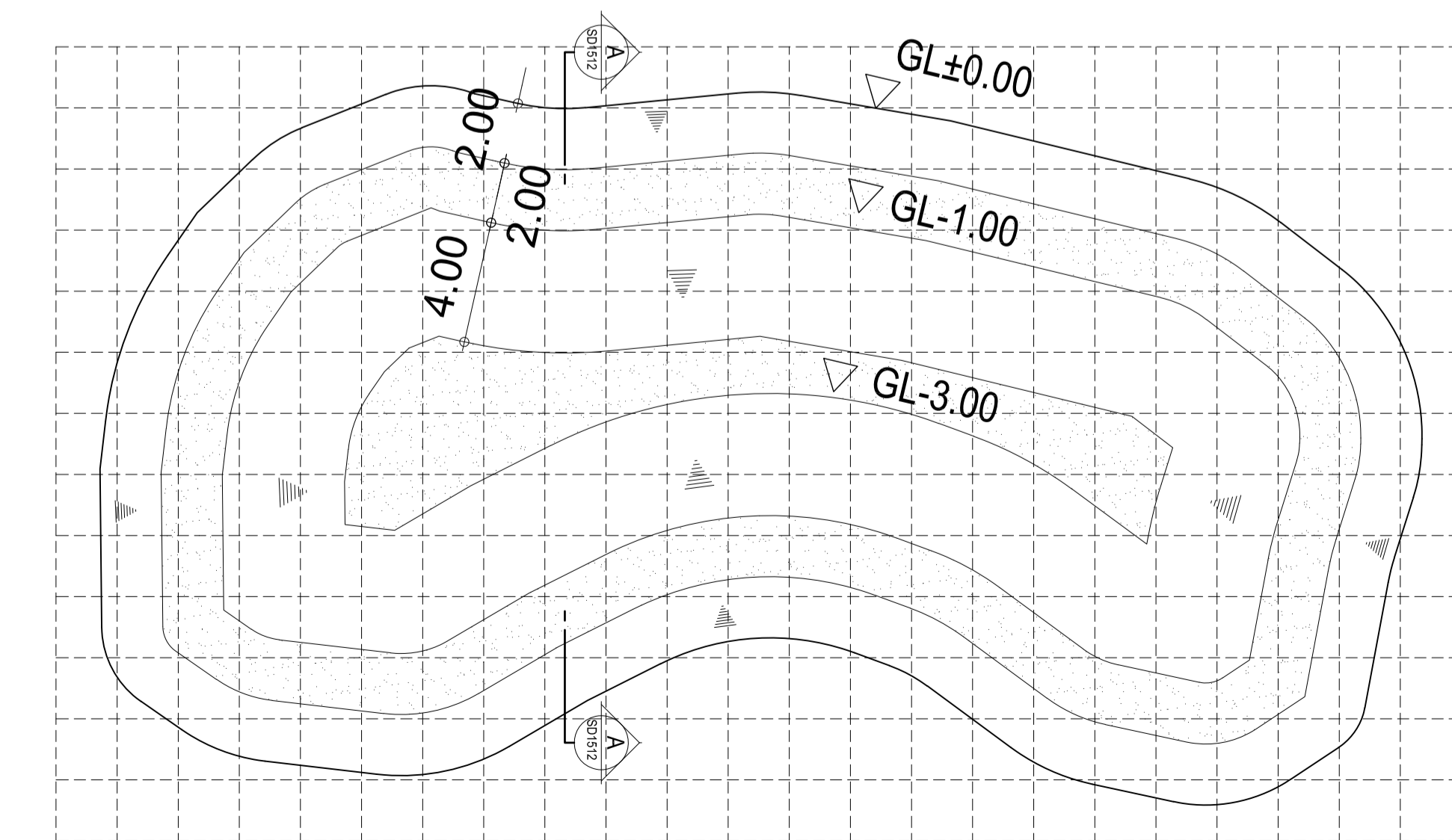
ความลึก (เมตร)	พื้นที่ผิวบน (ตรม.)	พื้นที่ผิวล่าง (ตรม.)	ปริมาตรดิน (ลบม.)
1.5	803	717	1140
2.0	556	531	272
2.5	531	506	260
3.0	506	481	247
3.5	481	457	235
4.0	457	433	223
4.5	433	409	211
5.0	409	386	199
5.5	386	364	188
5.75	364	352	90
6.0	226	216	56
6.5	216	197	104
7.0	197	178	94
7.5	178	160	82
8.0	160	142	76
8.5	142	124	67
9.0	124	107	58
9.5	107	90	50
10.0	90	74	41



รูปตัด (1) แสดงระดับขุดบ่อน้ำ (1)
มาตราส่วน 1:100

แบบหมายเลข 15-1:2-2-1 A
บ่อพื้นที่ 15 ไร่ สัดส่วน 1:2 ประเภทดินร่วนปนทราย บ่อ 1 แบบไม่ลดขนาด

ความลึก (เมตร)	พื้นที่ผิวบน (ตรม.)	พื้นที่ผิวล่าง (ตรม.)	ปริมาตรดิน (ลบม.)
1.5	803	635	1079
2.0	433	386	205
2.5	386	341	182
3.0	341	298	160
3.5	298	256	139
4.0	256	216	118
4.5	216	178	99
5.0	178	142	80
5.5	142	107	63
6.0	107	74	46



รูปตัด (1) แสดงระดับขุดบ่อน้ำ (1)
มาตราส่วน 1:100

แบบหมายเลข 15-1:2-3-1 A
บ่อพื้นที่ 15 ไร่ สัดส่วน 1:2 ประเภทดินทราย บ่อ 1 แบบไม่ลดขนาด

ความลึก (เมตร)	พื้นที่ผิวบน (ตรม.)	พื้นที่ผิวล่าง (ตรม.)	ปริมาตรดิน (ลบม.)
1.0	803	582	693
1.5	386	298	171
2.0	298	217	129
2.5	217	142	90
3.0	142	74	54



พระจอมเกล้าเจ้าคุณทหารลาดกระบัง



มหาวิทยาลัยขอนแก่น



โครงการ

โครงการพัฒนาพื้นที่ต้นแบบการพัฒนาคุณภาพชีวิตตามหลักทฤษฎีใหม่ ประยุกต์สู่ โคกหนองนา โมเดล และ โครงการพัฒนาหมู่บ้านเศรษฐกิจพอเพียง

เจ้าของโครงการ

สถานที่ก่อสร้าง

ผู้ออกแบบ นายวิบูรณ์ ศรีก้อม (สย.8391)

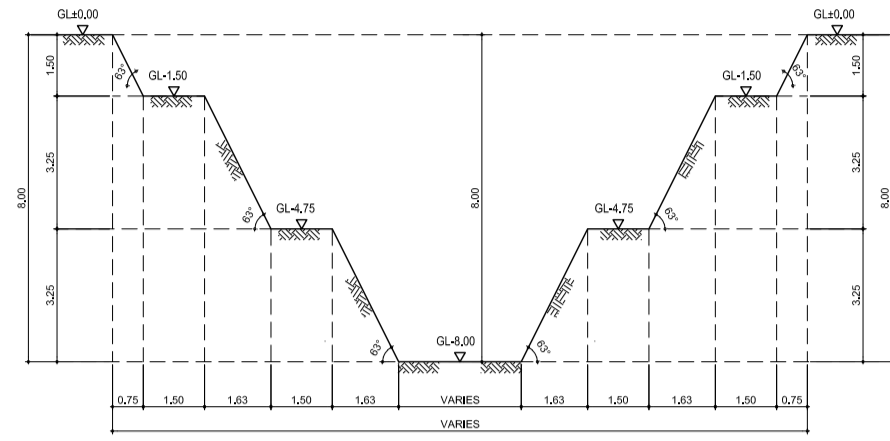
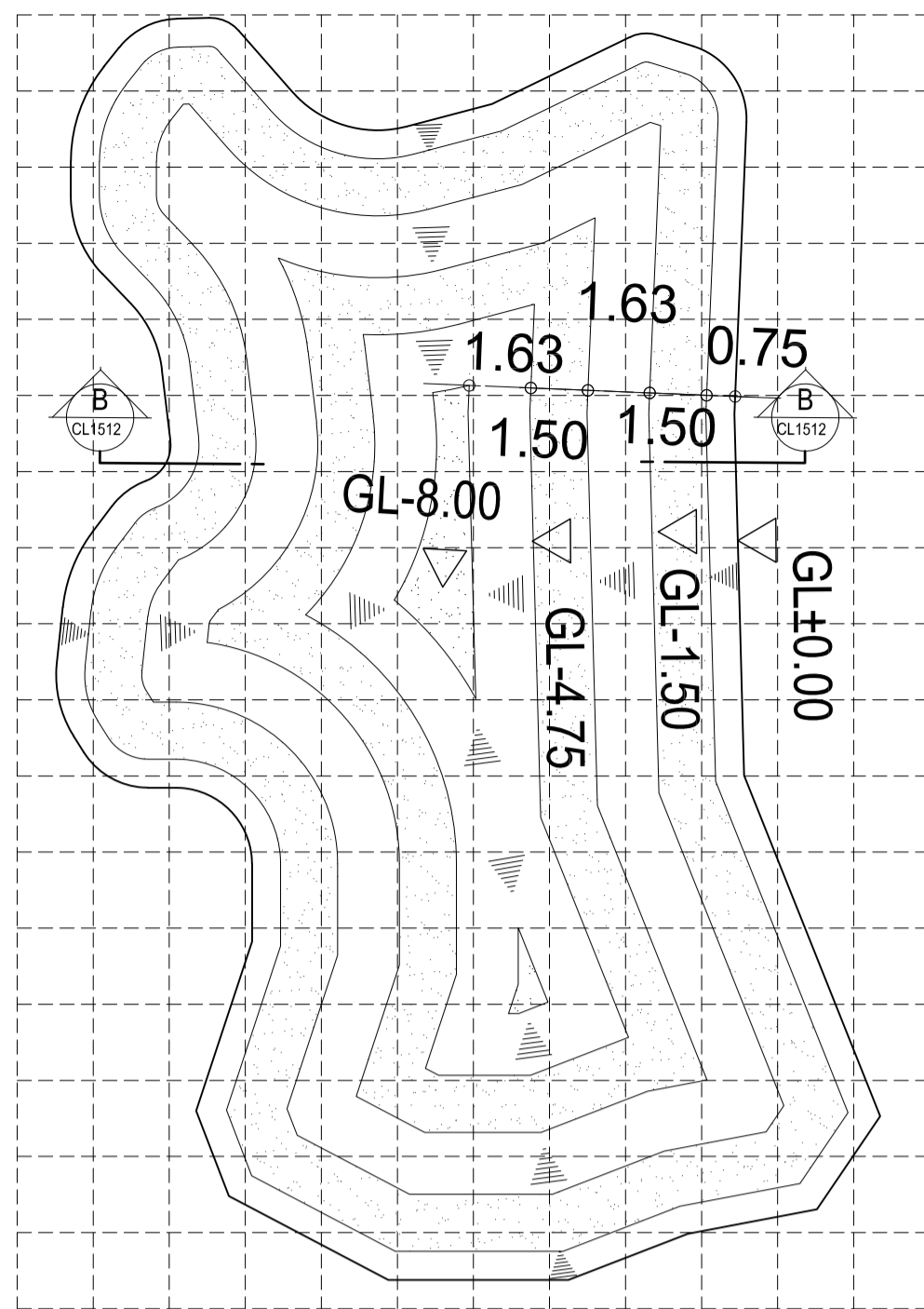
ผู้ควบคุมงาน

แก้ไขครั้งที่ วันที่ รายละเอียดที่แก้ไข

ชื่อแบบ

แบบงานวิศวกรรมสำหรับบ่อหรือหนอง อ่างอิงการขุดปรับรูปแบบแปลงที่ดิน สำหรับการขุดปรับรูปแบบแปลงที่ดิน

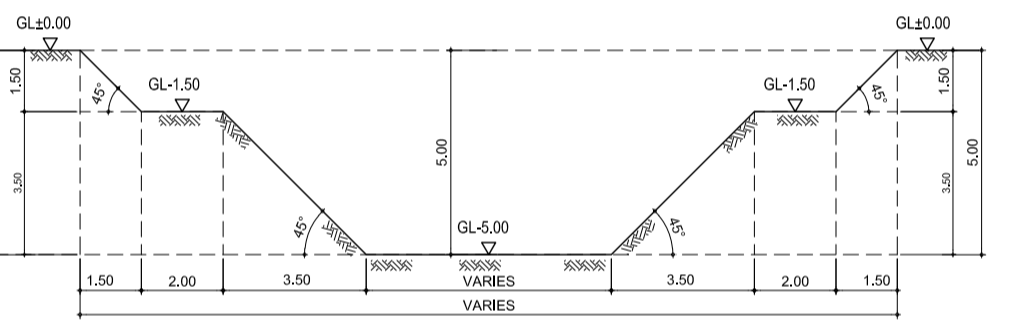
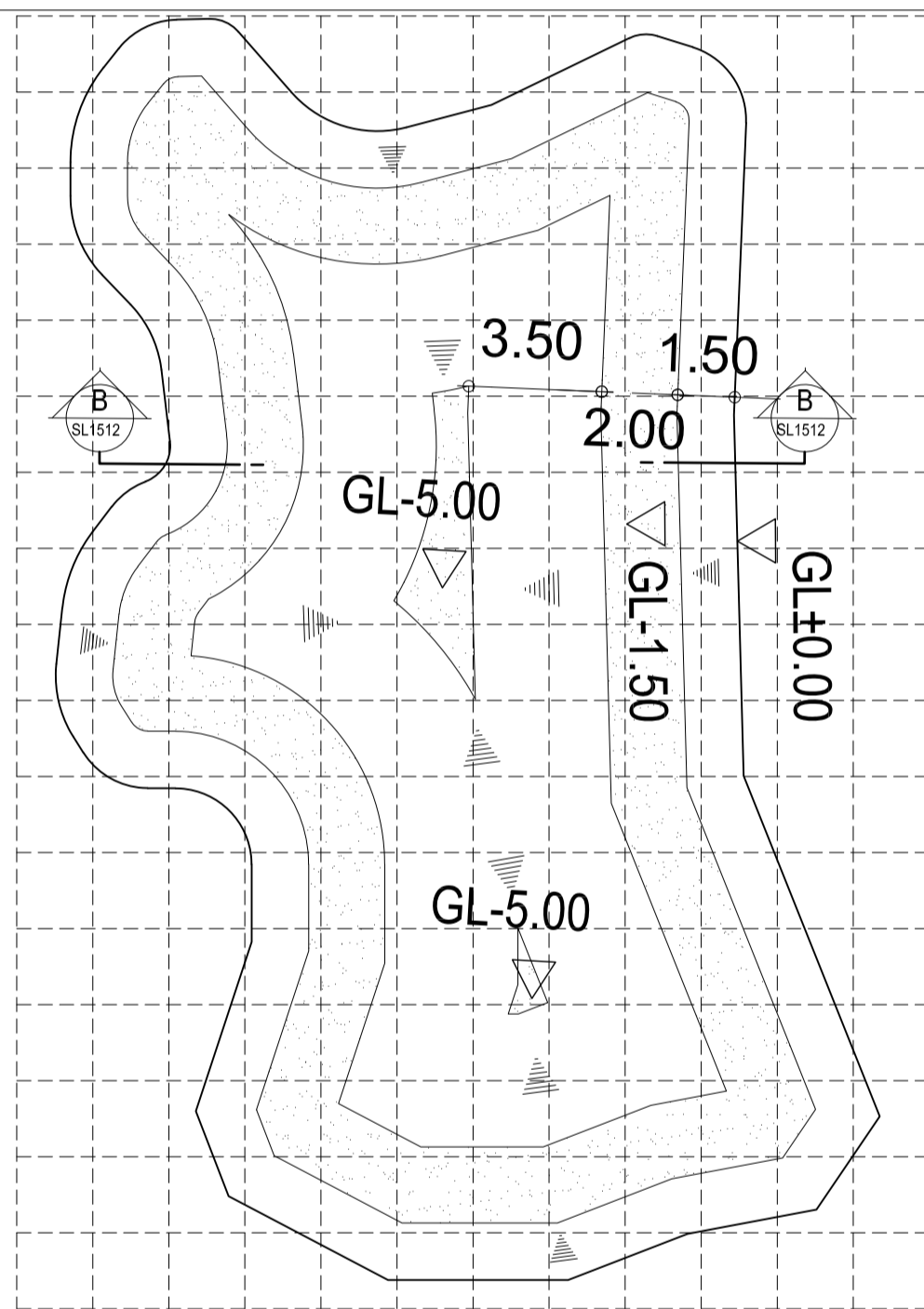
ผู้ออกแบบ	นายวิบูรณ์ ศรีก้อม	รหัสโครงการ
ตรวจสอบโดย	อ. วิทินเภา พลรัตน์	รหัสแบบ
อนุมัติโดย	อ. วิทินเภา พลรัตน์	
มาตรฐาน		
วันที่		
แบบแผ่นที่		1/7
หมายเหตุ		



รูปตัด (1) แสดงระดับจุดบ่อน้ำ (2)
มาตราส่วน 1:100

แบบหมายเลข 15-1-2-1-2 A
บ่อพื้นที่ 15 ไร่ สัดส่วน 1:2 ประเภทดินเหนียว บ่อ 2 แบบไม่ลดขนาด

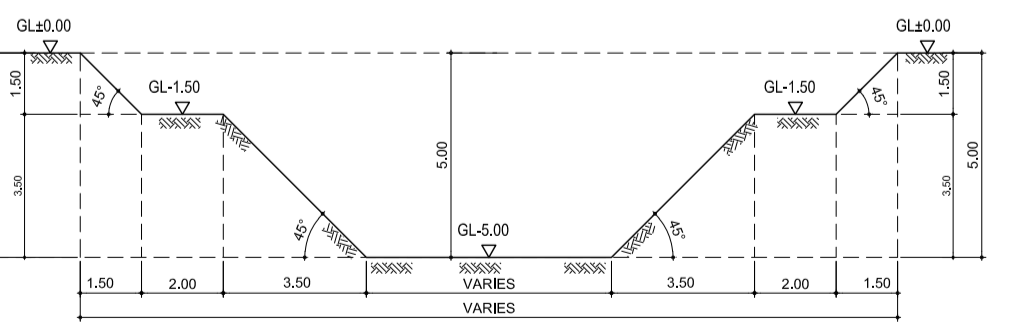
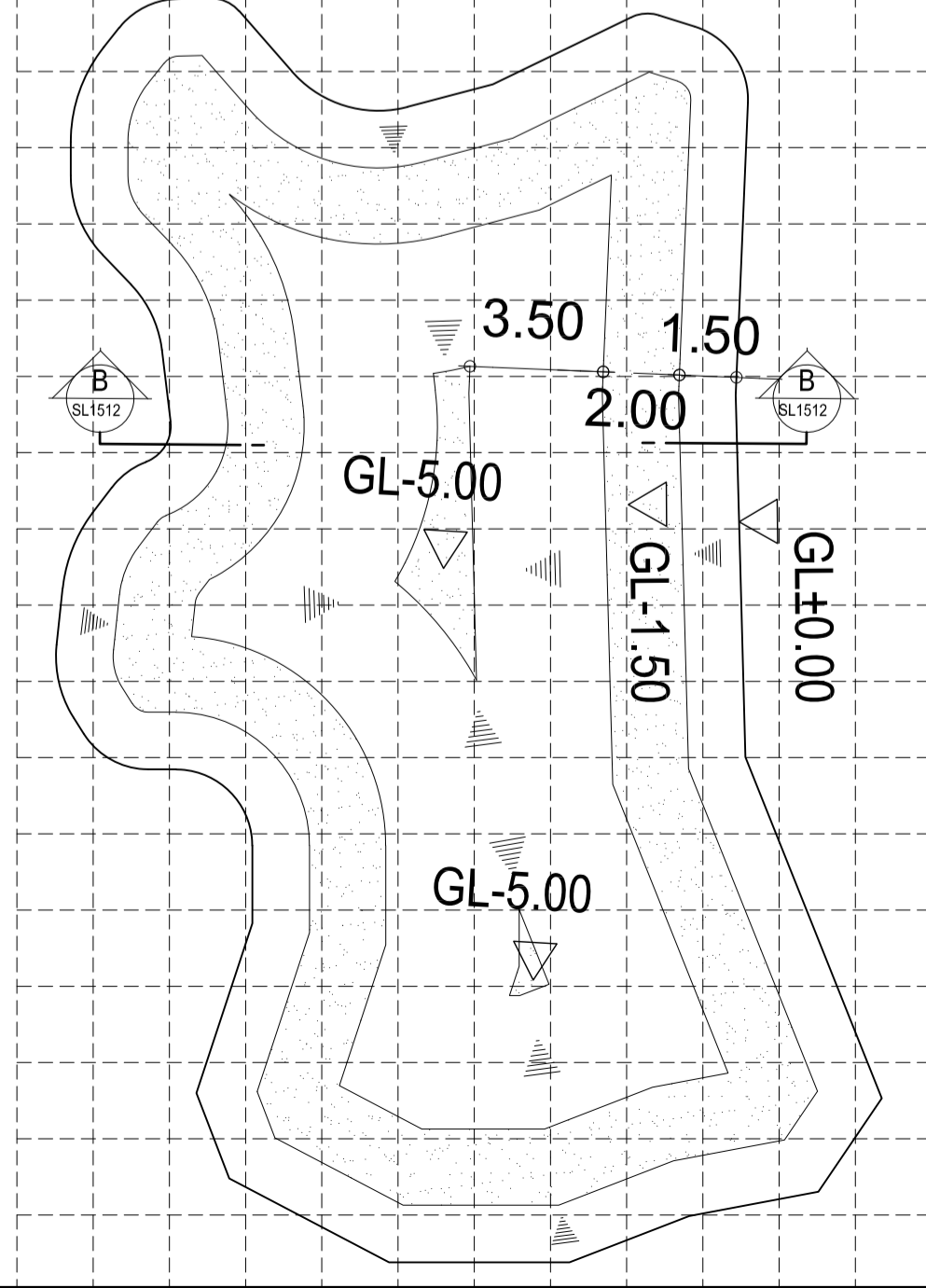
ความลึก (เมตร)	พื้นที่ผิวบน (ตรม.)	พื้นที่ผิวล่าง (ตรม.)	ปริมาตรดิน (ลบม.)
1.5	506	432	704
2.0	294	273	142
2.5	273	252	132
3.0	252	231	121
3.5	231	212	111
4.0	212	192	101
4.5	192	175	92
4.75	175	166	43
5.0	77	71	19
5.5	71	59	33
6.0	59	47	27
6.5	47	36	21
7.0	36	26	16
7.5	26	17	11
8.0	17	10	7



รูปตัด (1) แสดงระดับจุดบ่อน้ำ (2)
มาตราส่วน 1:100

แบบหมายเลข 15-1-2-2-2 A
บ่อพื้นที่ 15 ไร่ สัดส่วน 1:2 ประเภทดินจ่วนปนทราย บ่อ 2 แบบไม่ลดขนาด

ความลึก (เมตร)	พื้นที่ผิวบน (ตรม.)	พื้นที่ผิวล่าง (ตรม.)	ปริมาตรดิน (ลบม.)
1.5	506	361	651
2.0	192	158	88
2.5	158	126	71
3.0	126	97	56
3.5	97	71	42
4.0	71	47	30
4.5	47	41	22
5.0	41	10	13



รูปตัด (1) แสดงระดับจุดบ่อน้ำ (2)
มาตราส่วน 1:100

แบบหมายเลข 15-1-2-3-2 A
บ่อพื้นที่ 15 ไร่ สัดส่วน 1:2 ประเภทดินทราย บ่อ 2 แบบไม่ลดขนาด

ความลึก (เมตร)	พื้นที่ผิวบน (ตรม.)	พื้นที่ผิวล่าง (ตรม.)	ปริมาตรดิน (ลบม.)
1.5	506	361	651
2.0	192	158	88
2.5	158	126	71
3.0	126	97	56
3.5	97	71	42
4.0	71	47	30
4.5	47	41	22
5.0	41	10	13



สถาบันเทคโนโลยี
พระจอมเกล้าเจ้าคุณทหารลาดกระบัง



สมาคมศิษย์เก่าวิศวกรรมศาสตร์
มหาวิทยาลัยขอนแก่น



ชมรมโคกหนองนา วิศวะ ม. ขอนแก่น

โครงการ
โครงการพัฒนาพื้นที่ต้นแบบการพัฒนาคุณภาพชีวิต
ตามหลักทฤษฎีใหม่ ประยุกต์สู่ โคกหนองนา โมเดล
และ โครงการพัฒนาหมู่บ้านเศรษฐกิจพอเพียง

เจ้าของโครงการ

สถานที่ก่อสร้าง

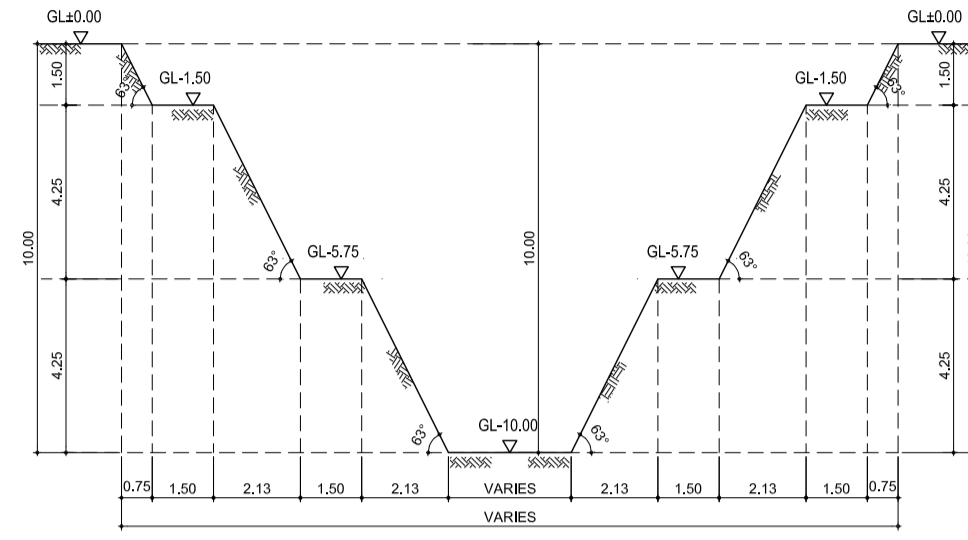
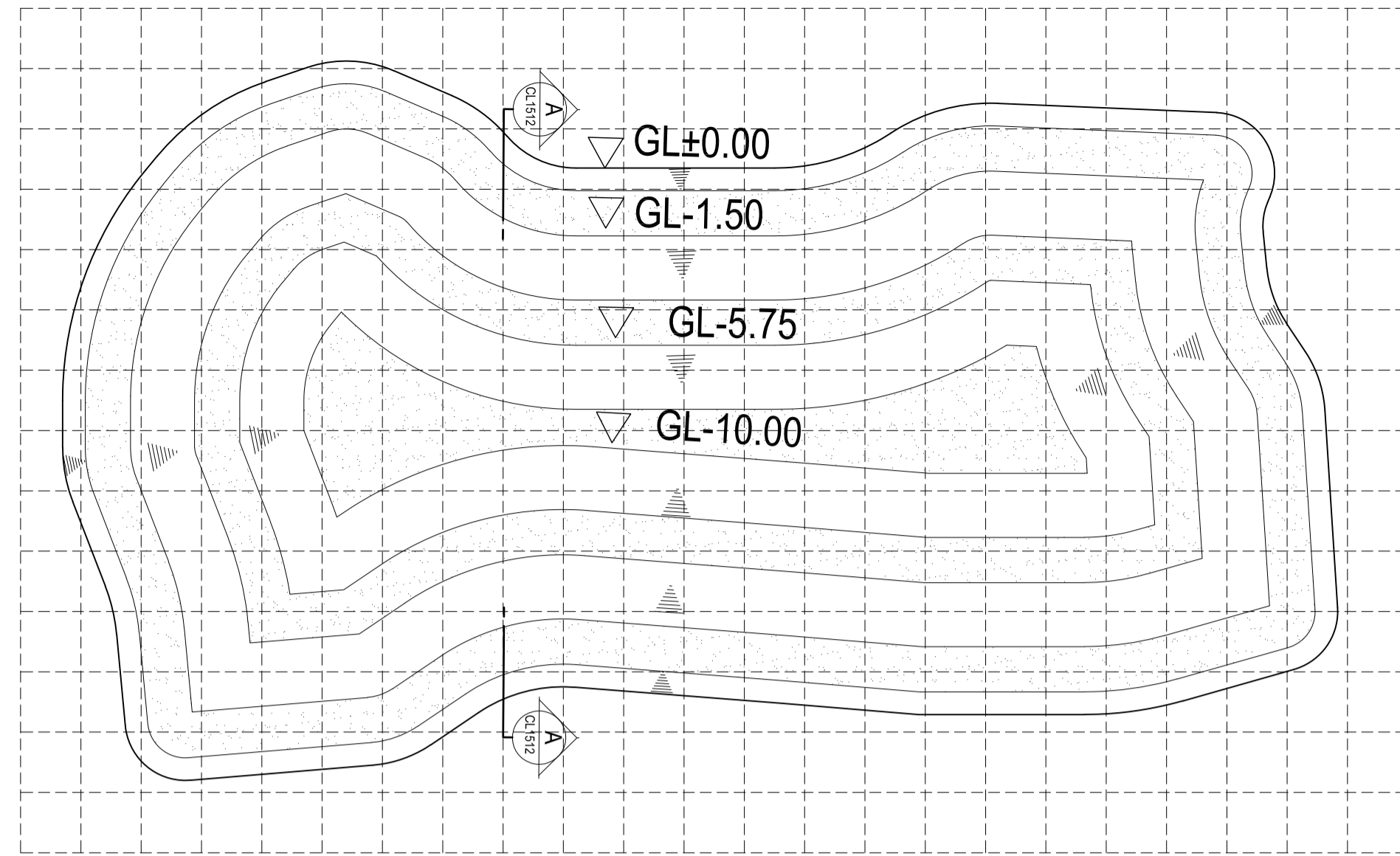
ผู้ออกแบบ
นายวิบูรณ์ ศรีก้อม (สย.8391)

ผู้ควบคุมงาน

แก้ไขครั้งที่	วันที่	รายละเอียดที่แก้ไข

ชื่อแบบ
แบบงานวิศวกรรมสำหรับบ่อหรือหนอง
อ้างอิงการออกแบบตามหลักภูมิสังคม
สำหรับการขุดปรับรูปแบบแปลงที่ดิน

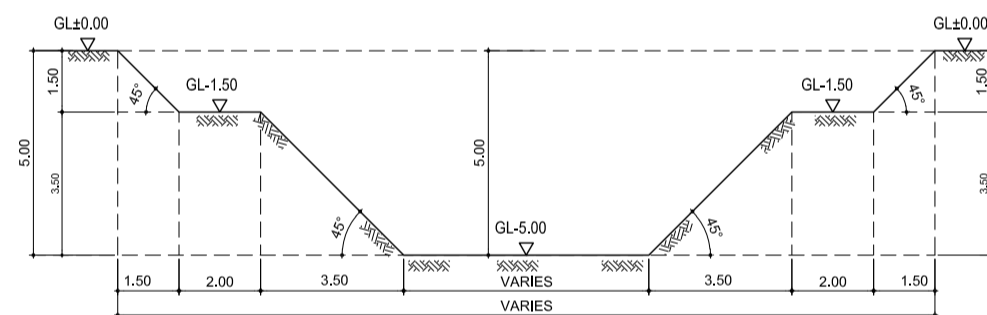
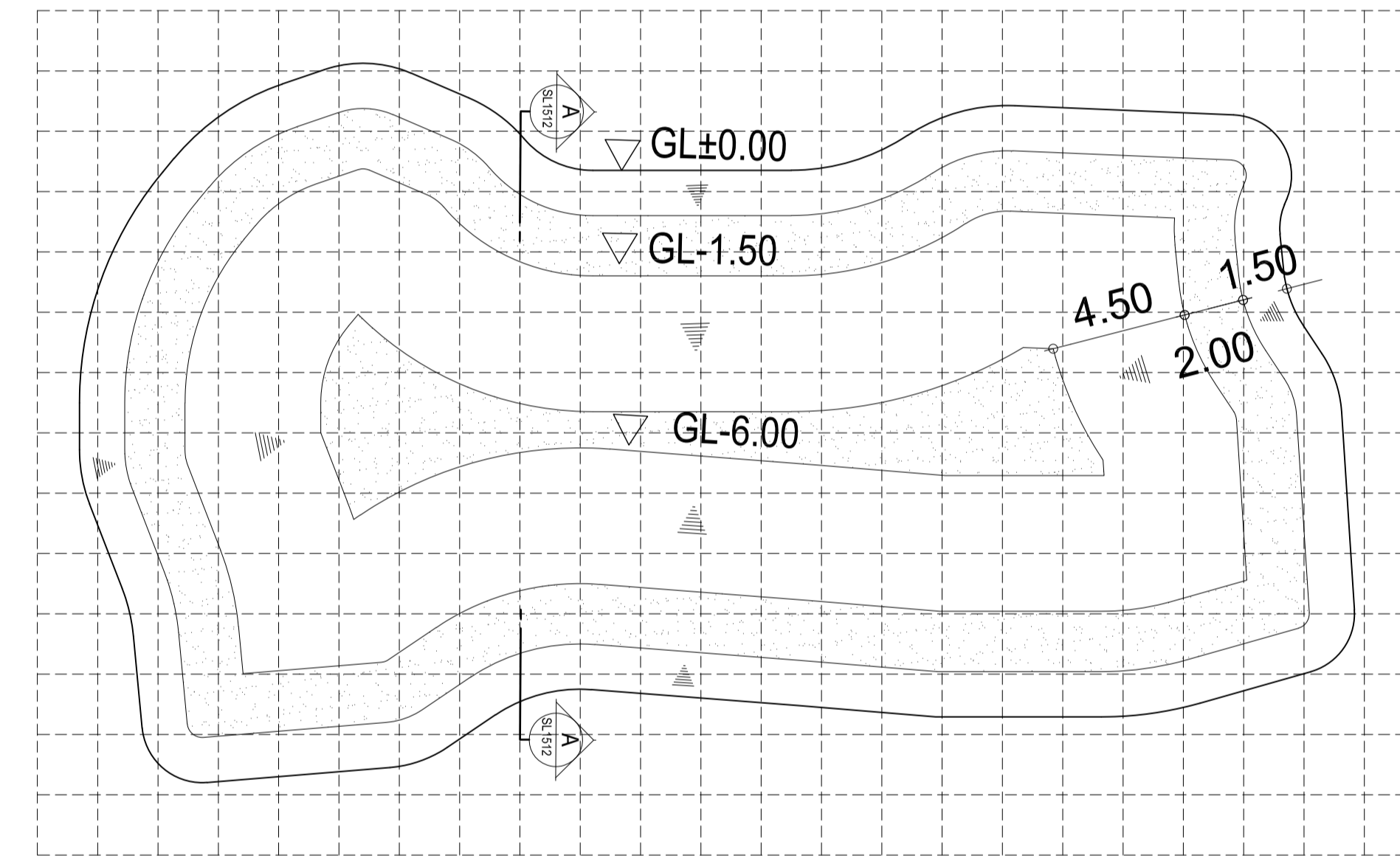
ผู้ออกแบบ นายวิบูรณ์ ศรีก้อม	รหัสโครงการ
ตรวจสอบโดย อ.วิเศษ ฟูรัตน์	รหัสแบบ
อนุมัติโดย อ.วิเศษ ฟูรัตน์	
มาตราส่วน	
วันที่	
แบบแผ่นที่	2/7
หมายเหตุ	



รูปตัด (1) แสดงระดับจุดบ่อน้ำ (3)
มาตราส่วน 1:100

แบบหมายเลข 15-1-2-1-3 A
บ่อพื้นที่ 15 ไร่ สัดส่วน 1:2 ประเภทดินเหนียว บ่อ 3 แบบไม่ลดขนาด

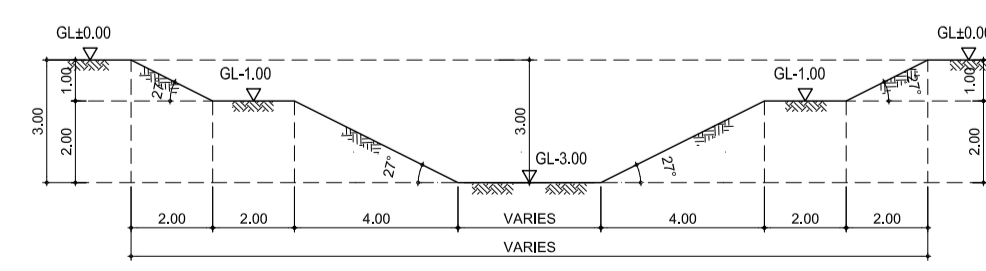
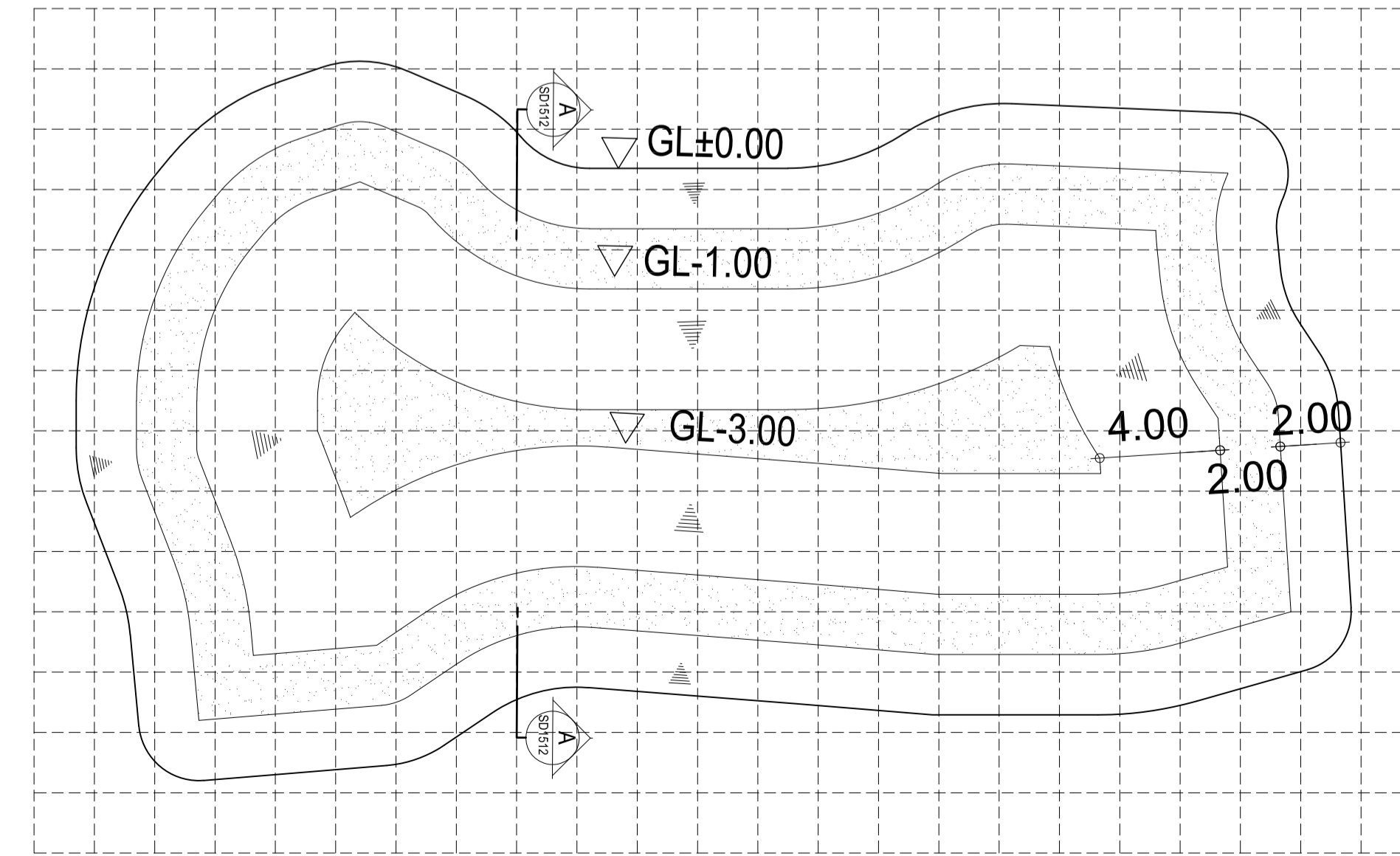
ความลึก (เมตร)	พื้นที่ผิวบน (ตรม.)	พื้นที่ผิวล่าง (ตรม.)	ปริมาตรดิน (ลบม.)
1.5	794	706	1125
2.0	542	517	265
2.5	517	491	252
3.0	491	466	240
3.5	466	442	227
4.0	442	418	215
4.5	418	395	204
5.0	395	372	192
5.5	372	349	181
5.75	349	338	89
6.0	214	204	53
6.5	204	185	98
7.0	185	167	88
7.5	167	149	79
8.0	149	131	70
8.5	131	114	62
9.0	114	977	273
9.5	977	815	448
10.0	815	659	369



รูปตัด (1) แสดงระดับจุดบ่อน้ำ (3)
มาตราส่วน 1:100

แบบหมายเลข 15-1-2-2-3 A
บ่อพื้นที่ 15 ไร่ สัดส่วน 1:2 ประเภทดินร่วนปนทราย บ่อ 3 แบบไม่ลดขนาด

ความลึก (เมตร)	พื้นที่ผิวบน (ตรม.)	พื้นที่ผิวล่าง (ตรม.)	ปริมาตรดิน (ลบม.)
1.5	794	623	1063
2.0	418	371	198
2.5	371	327	175
3.0	327	284	153
3.5	284	243	132
4.0	243	204	112
4.5	204	167	93
5.0	167	131	75
5.5	131	98	58
6.0	98	66	41



รูปตัด (1) แสดงระดับจุดบ่อน้ำ (3)
มาตราส่วน 1:100

แบบหมายเลข 15-1-2-3-3 A
บ่อพื้นที่ 15 ไร่ สัดส่วน 1:2 ประเภทดินทราย บ่อ 3 แบบไม่ลดขนาด

ความลึก (เมตร)	พื้นที่ผิวบน (ตรม.)	พื้นที่ผิวล่าง (ตรม.)	ปริมาตรดิน (ลบม.)
1.0	794	569	682
1.5	372	284	164
2.0	284	204	122
2.5	204	131	84
3.0	131	66	50



พระจอมเกล้าเจ้าคุณทหารลาดกระบัง



โครงการพัฒนาระบบบำบัดน้ำเสียชุมชน

โครงการพัฒนาระบบบำบัดน้ำเสียชุมชนภาคชีวิตตามหลักทฤษฎีใหม่ประยุกต์สู่โคกหนองนาโมเดล และโครงการพัฒนาหมู่บ้านเศรษฐกิจพอเพียง

เจ้าของโครงการ

สถานที่ก่อสร้าง

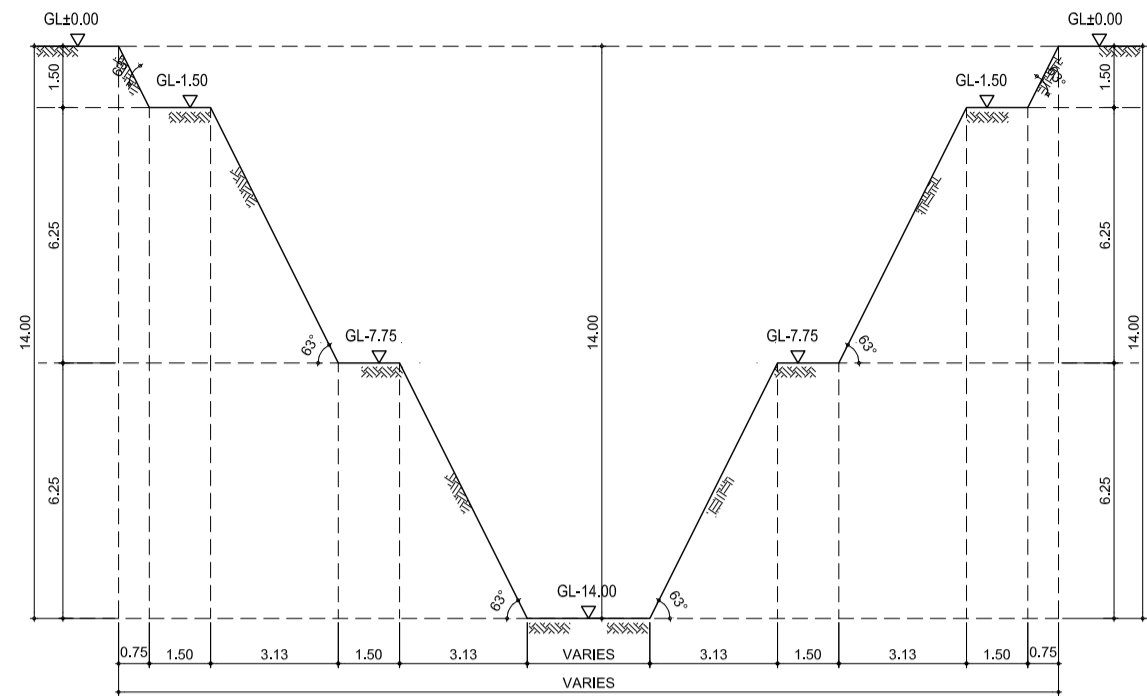
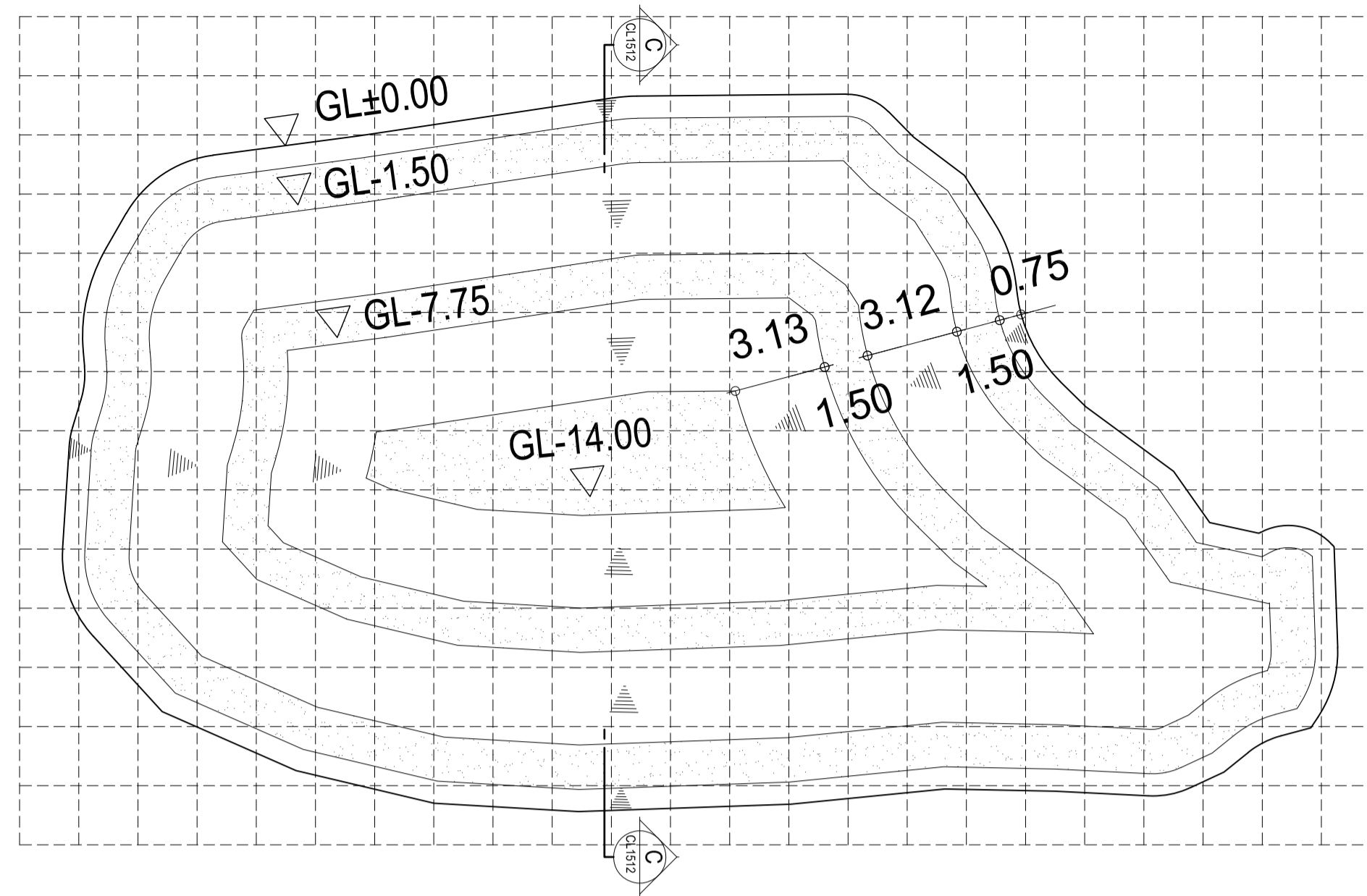
ผู้ออกแบบ นายวิบูรณ์ ศรีก้อม (สย.8391)

ผู้ควบคุมงาน

แก้ไขครั้งที่	วันที่	รายละเอียดที่แก้ไข

ชื่อแบบ
แบบงานวิศวกรรมสำหรับบ่อหรือหนอง
อ้างอิงการออกแบบตามหลักภูมิสังคม
สำหรับการขุดปรับรูปแบบแปลงที่ดิน

ผู้ออกแบบ	นายวิบูรณ์ ศรีก้อม	รหัสโครงการ
ตรวจสอบโดย	อ. วัชรเมษา พลรัตน์	รหัสแบบ
อนุมัติโดย	อ. วัชรเมษา พลรัตน์	
มาตราส่วน		
วันที่		
แบบแผ่นที่		3/7
หมายเหตุ		



รูปตัด (1) แสดงระดับจุดบ่อน้ำ (4)
มาตราส่วน 1:100

แบบหมายเลข 15-1:2-1-4 A
บ่อพื้นที่ 15 ไร่ สัดส่วน 1:2 ประเภทดินเหนียว บ่อ 4 แบบไม่ลดขนาด

ความลึก (เมตร)	พื้นที่ผิวบน (ตรม.)	พื้นที่ผิวล่าง (ตรม.)	ปริมาตรดิน (ลบ.ม.)
1.5	803	720	1143
2.0	563	538	276
2.5	538	514	263
3.0	514	490	251
3.5	490	467	240
4.0	467	444	228
4.5	444	421	217
5.0	421	399	205
5.5	399	378	195
6.0	378	357	184
6.5	357	337	174
7.0	337	317	164
7.5	317	298	154
7.75	298	289	74
8.0	188	181	47
8.5	181	166	87
9.0	166	152	80
9.5	152	139	73
10.0	139	127	67
10.5	127	114	61
11.0	114	103	55
11.5	103	92	49
12.0	92	81	44
12.5	81	72	39
13.0	72	62	34
13.5	62	53	29
14.0	53	45	25



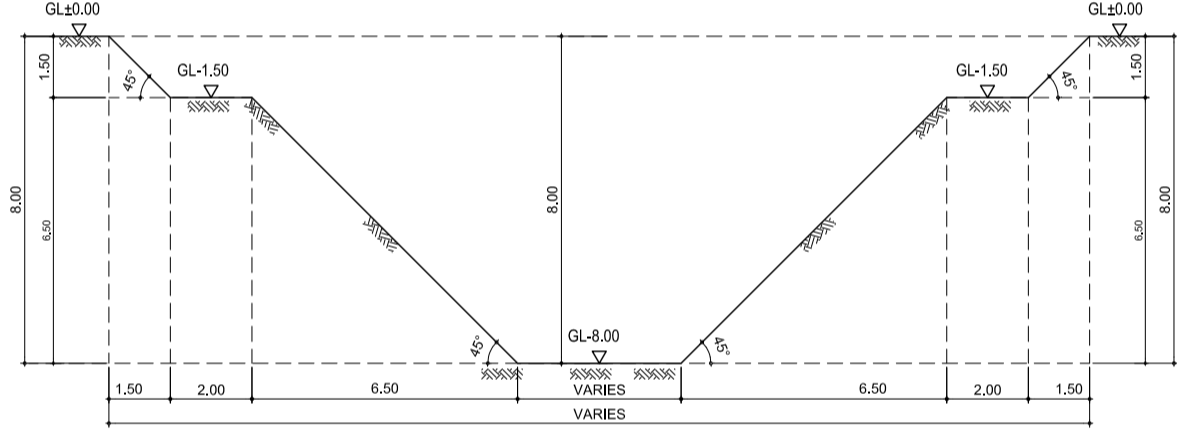
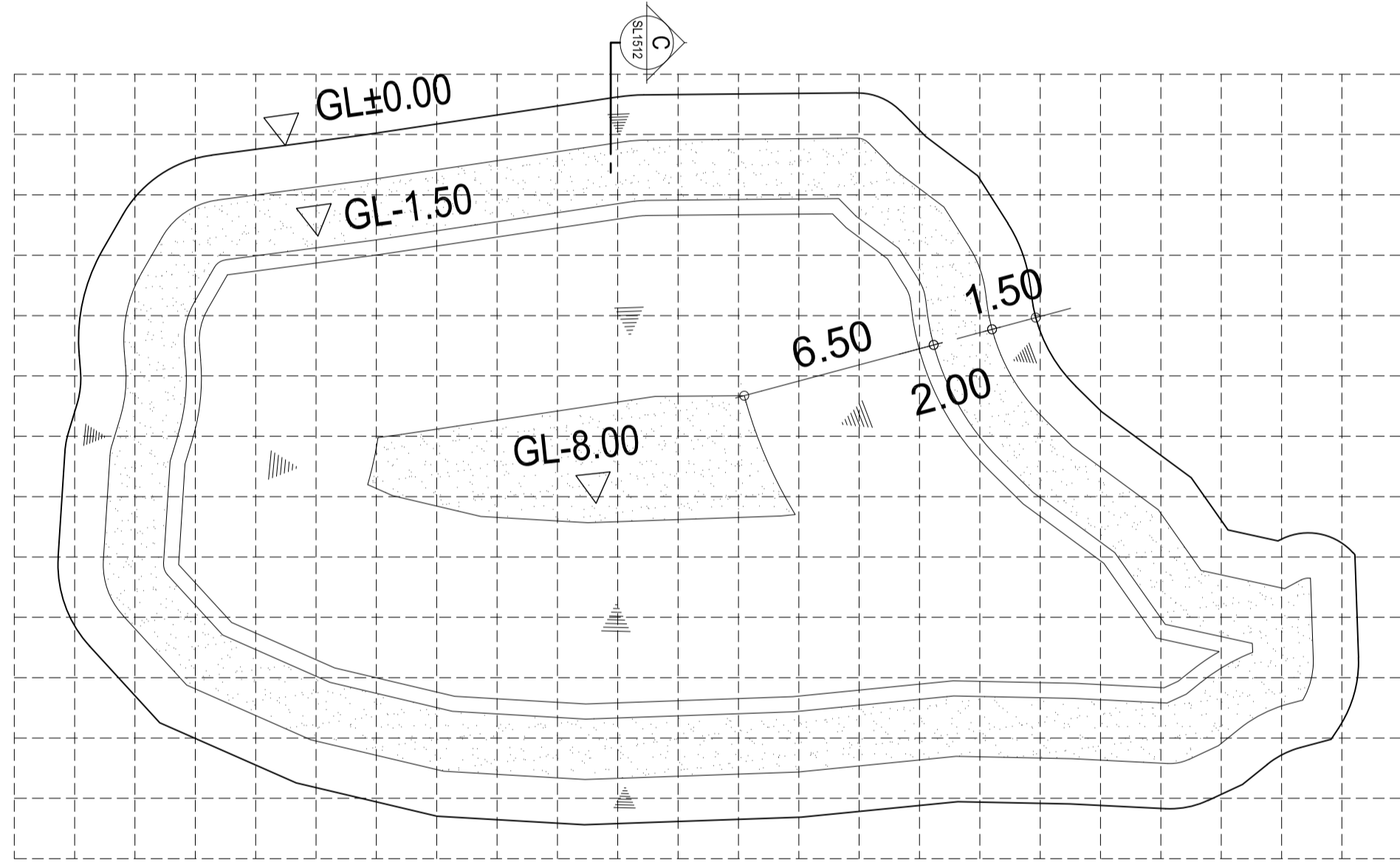
สถาบันเทคโนโลยี
พระจอมเกล้าเจ้าคุณทหารลาดกระบัง



สมาคมศิษย์เก่าวิศวกรรมศาสตร์
มหาวิทยาลัยขอนแก่น



ชมรมโคกหนองนา วิศวะ ม. ขอนแก่น



รูปตัด (1) แสดงระดับจุดบ่อน้ำ (4)
มาตราส่วน 1:100

แบบหมายเลข 15-1:2-2-4 A
บ่อพื้นที่ 15 ไร่ สัดส่วน 1:2 ประเภทดินร่วนปนทราย บ่อ 4 แบบไม่ลดขนาด

ความลึก (เมตร)	พื้นที่ผิวบน (ตรม.)	พื้นที่ผิวล่าง (ตรม.)	ปริมาตรดิน (ลบ.ม.)
1.5	803	639	1082
2.0	444	399	211
2.5	399	357	189
3.0	357	317	169
3.5	317	280	150
4.0	280	245	132
4.5	245	211	114
5.0	211	181	98
5.5	181	152	84
6.0	152	127	70
6.5	127	103	58
7.0	103	81	46
7.5	81	62	36
8.0	62	45	27

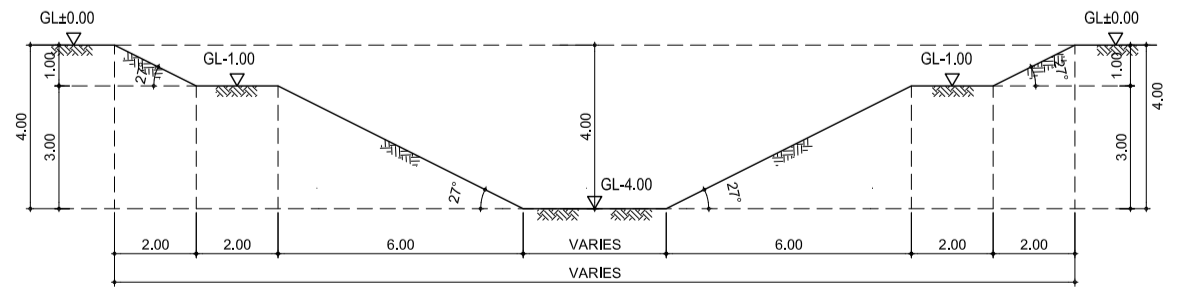
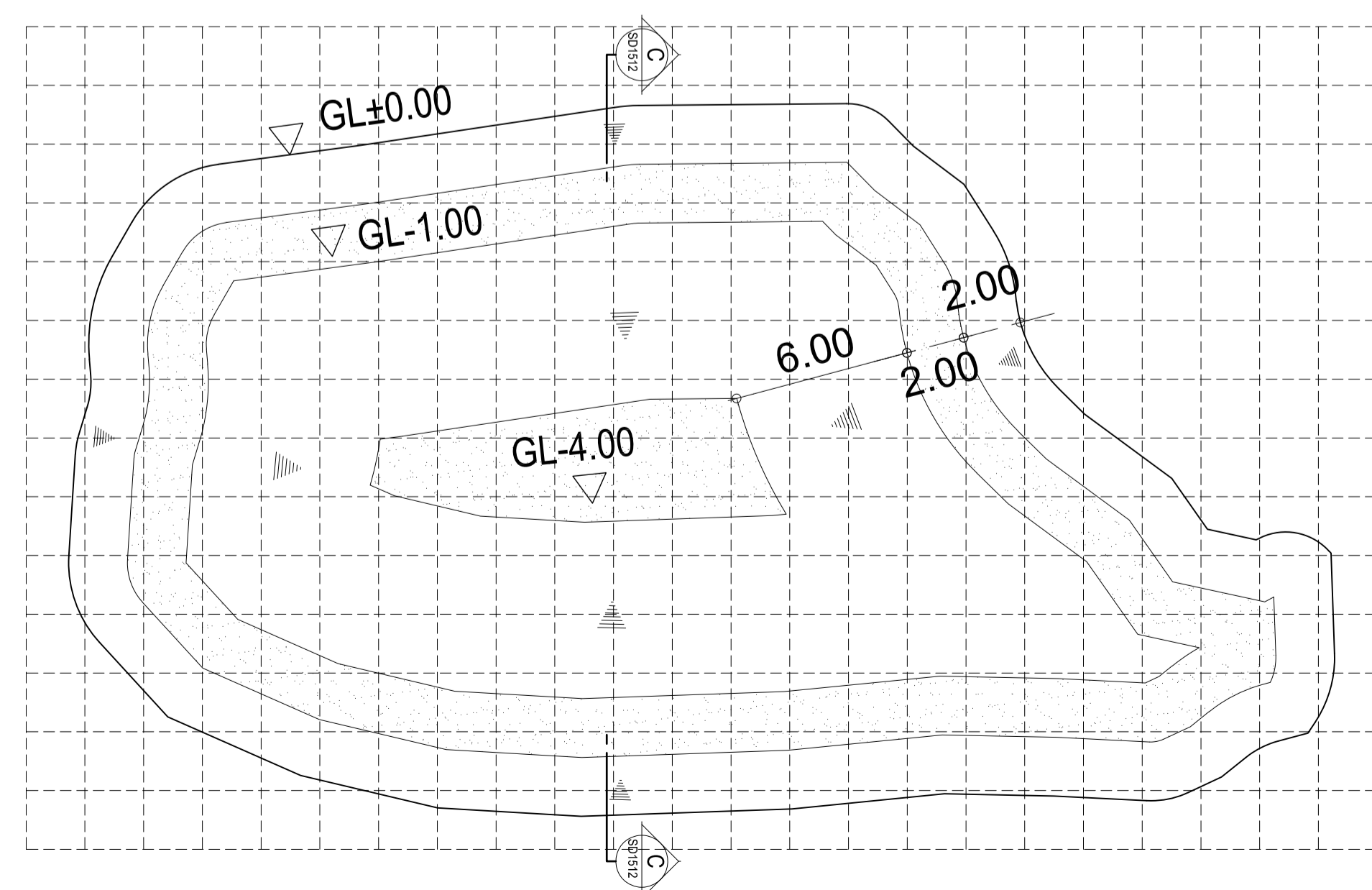
โครงการพัฒนาพื้นที่ต้นแบบการพัฒนาคอนกรีต
ตามหลักทฤษฎีใหม่ประยุกต์ โคกหนองนา โมเดล
และ โครงการพัฒนาหมู่บ้านเศรษฐกิจพอเพียง

เจ้าของโครงการ

สถานที่ก่อสร้าง

ผู้ออกแบบ
นายวิบูรณ์ ศรีก้อม (สย.8391)

ผู้ควบคุมงาน



รูปตัด (1) แสดงระดับจุดบ่อน้ำ (4)
มาตราส่วน 1:100

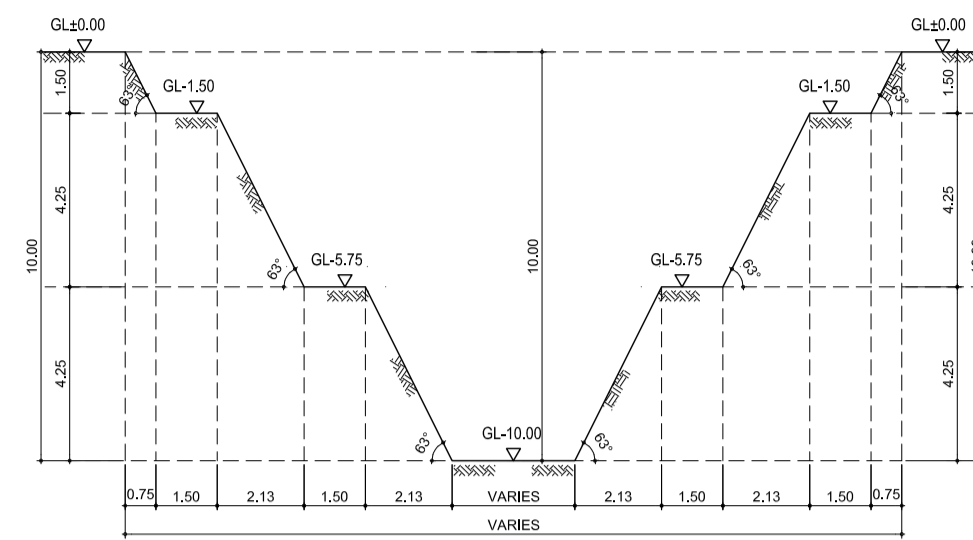
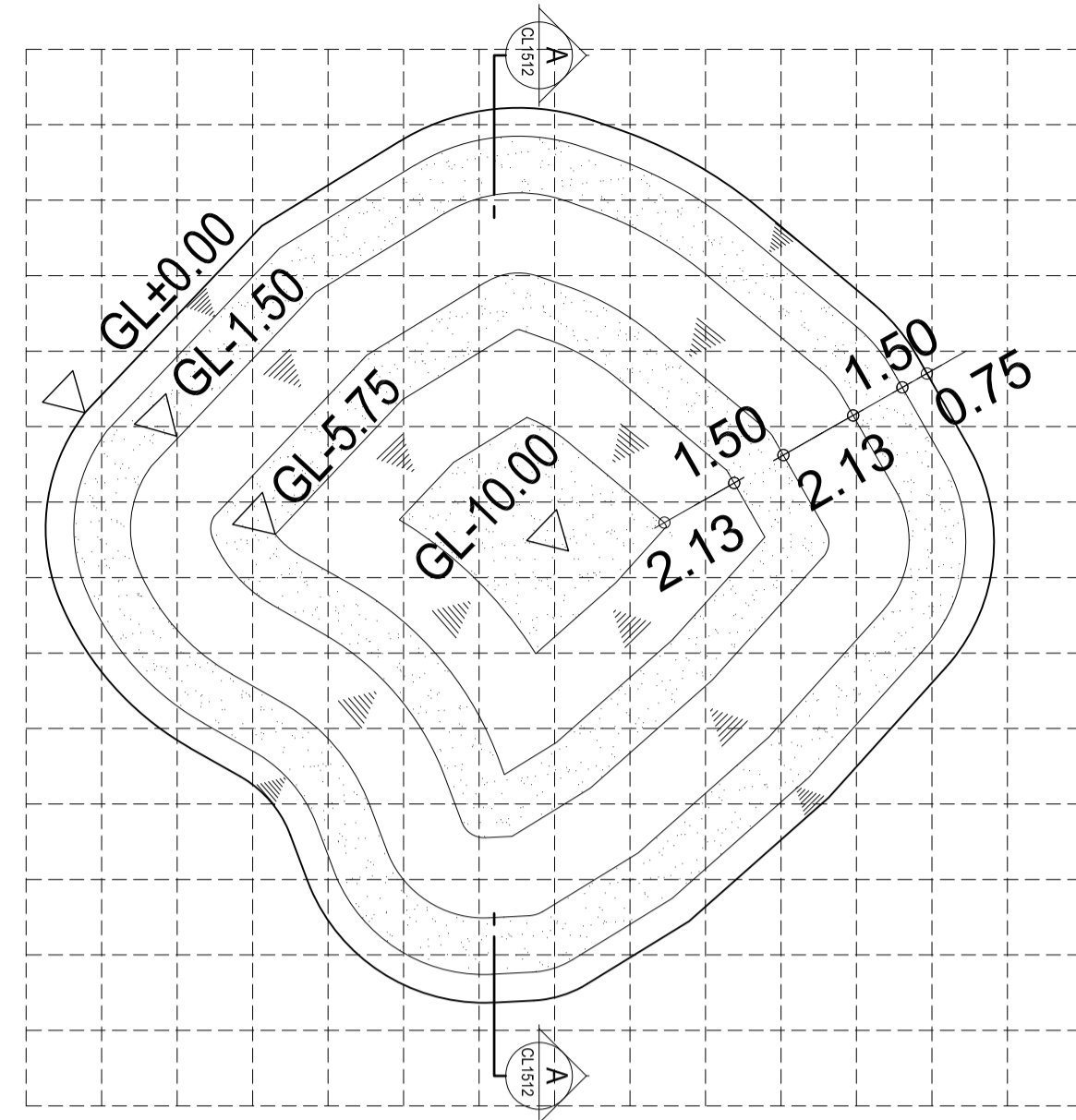
แบบหมายเลข 15-1:2-3-4 A
บ่อพื้นที่ 15 ไร่ สัดส่วน 1:2 ประเภทดินทราย บ่อ 4 แบบไม่ลดขนาด

ความลึก (เมตร)	พื้นที่ผิวบน (ตรม.)	พื้นที่ผิวล่าง (ตรม.)	ปริมาตรดิน (ลบ.ม.)
1.0	803	588	696
1.5	399	317	179
2.0	317	245	141
2.5	245	181	107
3.0	181	127	77
3.5	127	81	52
4.0	81	45	32

แก้ไขครั้งที่	วันที่	รายละเอียดที่แก้ไข

ชื่อแบบ
แบบงานวิศวกรรมสำหรับบ่อหรือหนอง
อ้างอิงการออกแบบตามหลักภูมิสังคม
สำหรับการขุดปรับรูปแบบแปลงที่ดิน

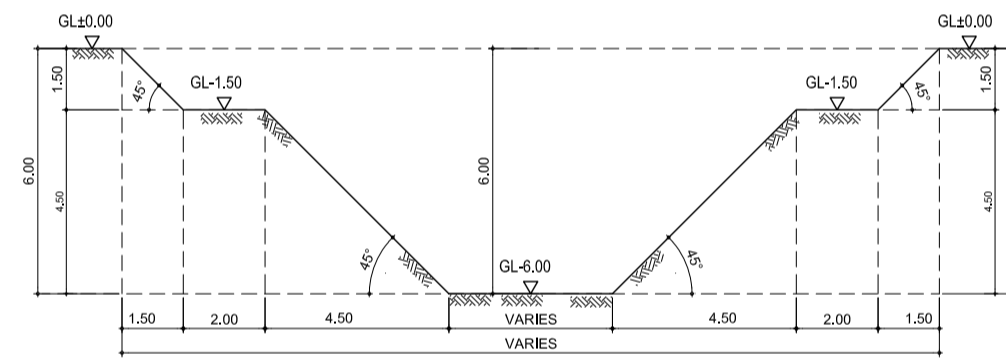
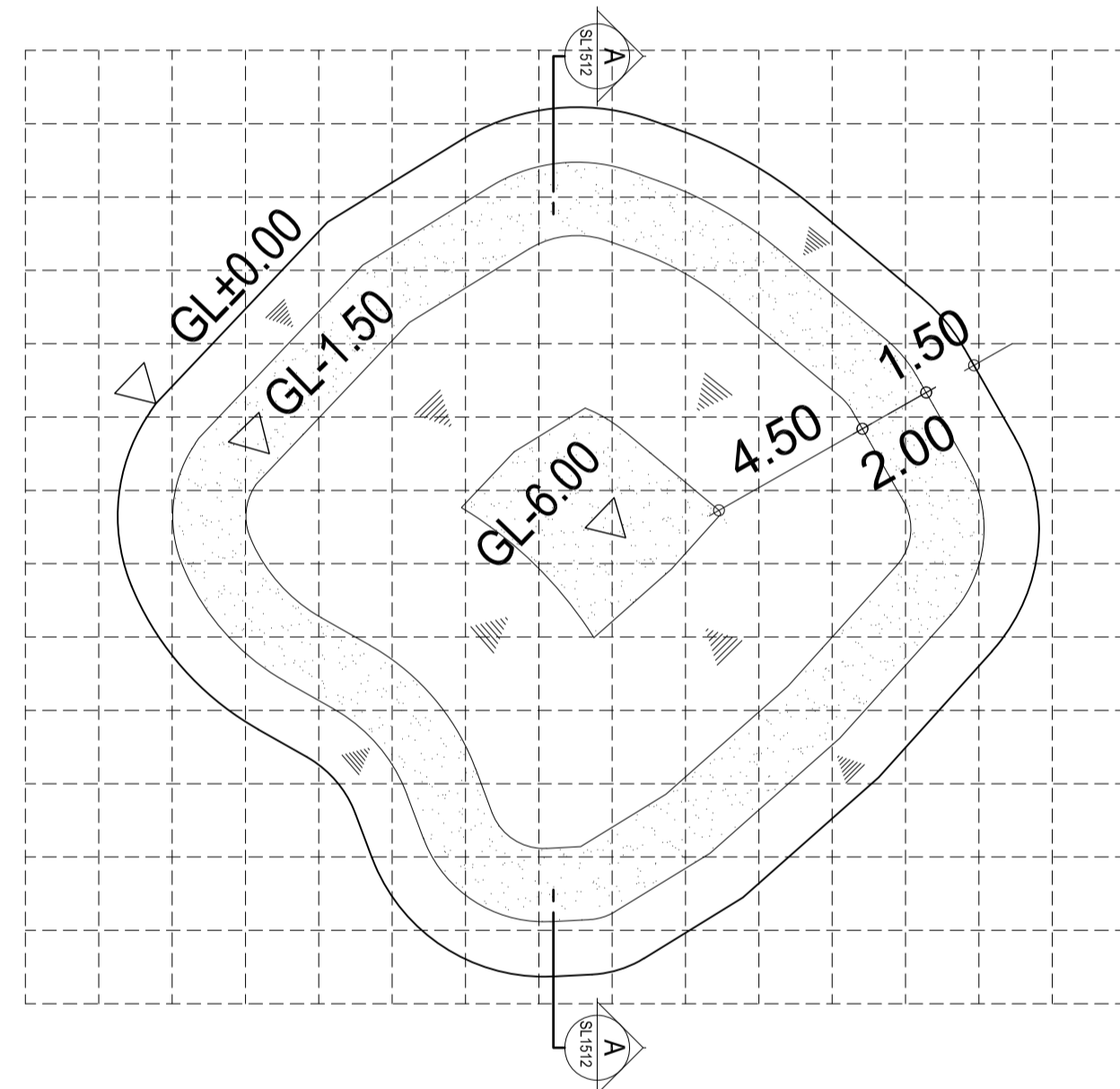
ผู้ออกแบบ	นายวิบูรณ์ ศรีก้อม	รหัสโครงการ
ตรวจสอบโดย	อ. วิษณุ ภาวรัตน์	รหัสแบบ
อนุมัติโดย	อ. วิษณุ ภาวรัตน์	
มาดราส่วน		
วันที่		
แบบแผ่นที่		4/7
หมายเหตุ		



รูปตัด (1) แสดงระดับจุดบ่อน้ำ (5)
มาตราส่วน 1:100

แบบหมายเลข 15-1:2-1-5 A
บ่อพื้นที่ 15 ไร่ สัดส่วน 1:2 ประเภทดินเหนียว บ่อ 5 แบบไม่ลดขนาด

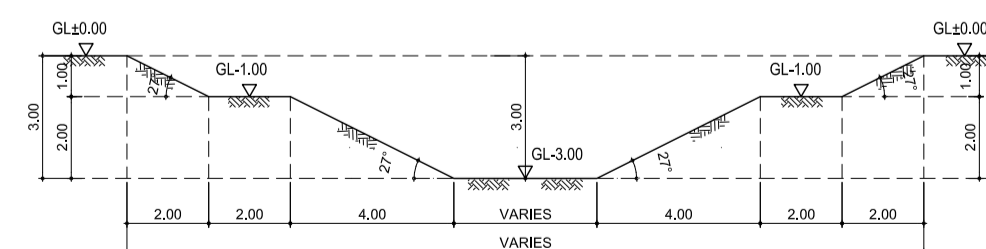
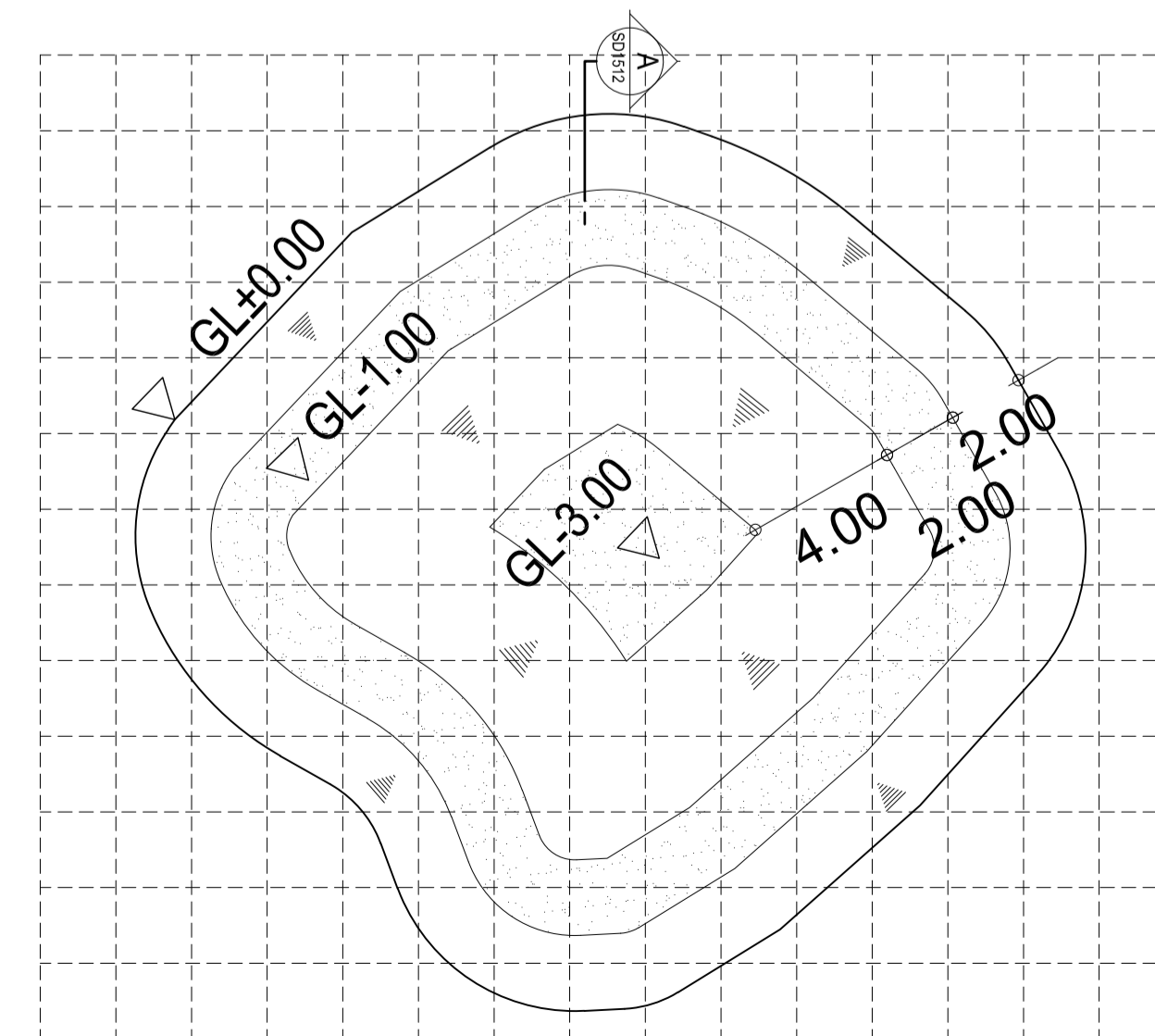
ความลึก (เมตร)	พื้นที่ผิวบน (ตรม.)	พื้นที่ผิวล่าง (ตรม.)	ปริมาตรดิน (ลบ.ม.)
1.5	403	350	565
2.0	254	239	124
2.5	239	225	116
3.0	225	211	109
3.5	211	198	103
4.0	198	185	96
4.5	185	172	90
5.0	172	160	83
5.5	160	148	77
5.75	148	142	37
6.0	81	77	20
6.5	77	68	37
7.0	68	60	32
7.5	60	53	29
8.0	53	46	25
8.5	46	39	22
9.0	39	33	18
9.5	33	28	16
10.0	28	23	13



รูปตัด (1) แสดงระดับจุดบ่อน้ำ (5)
มาตราส่วน 1:100

แบบหมายเลข 15-1:2-2-5 A
บ่อพื้นที่ 15 ไร่ สัดส่วน 1:2 ประเภทดินร่วนปนทราย บ่อ 5 แบบไม่ลดขนาด

ความลึก (เมตร)	พื้นที่ผิวบน (ตรม.)	พื้นที่ผิวล่าง (ตรม.)	ปริมาตรดิน (ลบ.ม.)
1.5	403	300	528
2.0	185	160	87
2.5	160	137	75
3.0	137	115	63
3.5	115	95	53
4.0	95	77	43
4.5	77	60	35
5.0	60	45	27
5.5	45	33	20
6.0	33	23	14



รูปตัด (1) แสดงระดับจุดบ่อน้ำ (5)
มาตราส่วน 1:100

แบบหมายเลข 15-1:2-3-5 A
บ่อพื้นที่ 15 ไร่ สัดส่วน 1:2 ประเภทดินทราย บ่อ 5 แบบไม่ลดขนาด

ความลึก (เมตร)	พื้นที่ผิวบน (ตรม.)	พื้นที่ผิวล่าง (ตรม.)	ปริมาตรดิน (ลบ.ม.)
1.0	403	269	336
1.5	160	115	69
2.0	115	77	48
2.5	77	46	31
3.0	46	23	18



สถาบันเทคโนโลยี
พระจอมเกล้าเจ้าคุณทหารลาดกระบัง



สมาคมศิษย์เก่าวิศวกรรมศาสตร์
มหาวิทยาลัยขอนแก่น



ชมรมโคกหนองนา วิศวะ ม. ขอนแก่น

โครงการ
โครงการพัฒนาพื้นที่ต้นแบบการพัฒนาคุณภาพชีวิต
ตามหลักทฤษฎีใหม่ ประยุกต์สู่ โคกหนองนา โมเดล
และ โครงการพัฒนาหมู่บ้านเศรษฐกิจพอเพียง

เจ้าของโครงการ

สถานที่ก่อสร้าง

ผู้ออกแบบ
นายวิบูรณ์ ศรีก้อม (สช.8391)

ผู้ควบคุมงาน

แก้ไขครั้งที่	วันที่	รายละเอียดที่แก้ไข

ชื่อแบบ
แบบงานวิศวกรรมสำหรับบ่อหรือหนอง
อ้างอิงการออกแบบตามหลักภูมิสังคม
สำหรับการขุดปรับรูปแบบแปลงที่ดิน

ผู้ออกแบบ	นายวิบูรณ์ ศรีก้อม	รหัสโครงการ
ตรวจสอบโดย	อ. วิษณุ ฟ้าโพธิ์	รหัสแบบ
อนุมัติโดย	อ. วิษณุ ฟ้าโพธิ์	
มาดราส่วน		
วันที่		
แบบแผ่นที่		5/7
หมายเหตุ		



กรมการพัฒนาชุมชน



สถาบันเทคโนโลยี
พระจอมเกล้าเจ้าคุณทหารลาดกระบัง



สมาคมศิษย์เก่าวิศวกรรมศาสตร์
มหาวิทยาลัยขอนแก่น



ชมรมโลกหนองนา วิศวะ ม. ขอนแก่น

โครงการพัฒนาพื้นที่ต้นแบบการพัฒนาคุณภาพชีวิต
ตามหลักทฤษฎีใหม่ ประยุกต์สู่ โลกหนองนา โมเดล
และ โครงการพัฒนาหมู่บ้านเศรษฐกิจพอเพียง

เจ้าของโครงการ

สถานที่ก่อสร้าง

ผู้ออกแบบ

นายวิบูรณ์ ศรีก่อม (สย.8391)

ผู้ควบคุมงาน

แก้ไข
ครั้งที่

วันที่

รายละเอียดที่แก้ไข

รูปแบบ

แบบงานวิศวกรรมสำหรับบ่อหรือหนอง
อ้างอิงการออกแบบตามหลักภูมิสังคม
สำหรับการขุดปรับรูปแบบแปลงที่ดิน

ผู้ออกแบบ

นายวิบูรณ์ ศรีก่อม

ตรวจสอบโดย

อ. รัชฎาภา พลรัตน์

อนุมัติโดย

อ. รัชฎาภา พลรัตน์

มาตราส่วน

วันที่

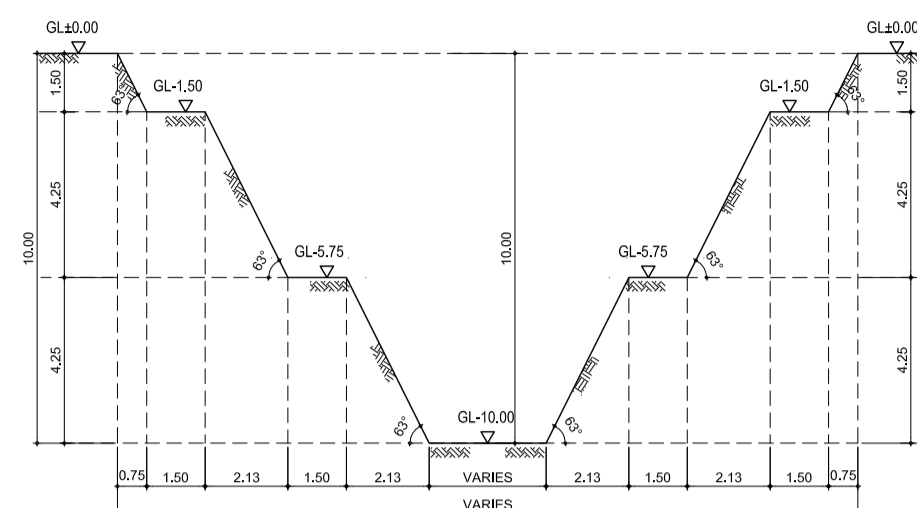
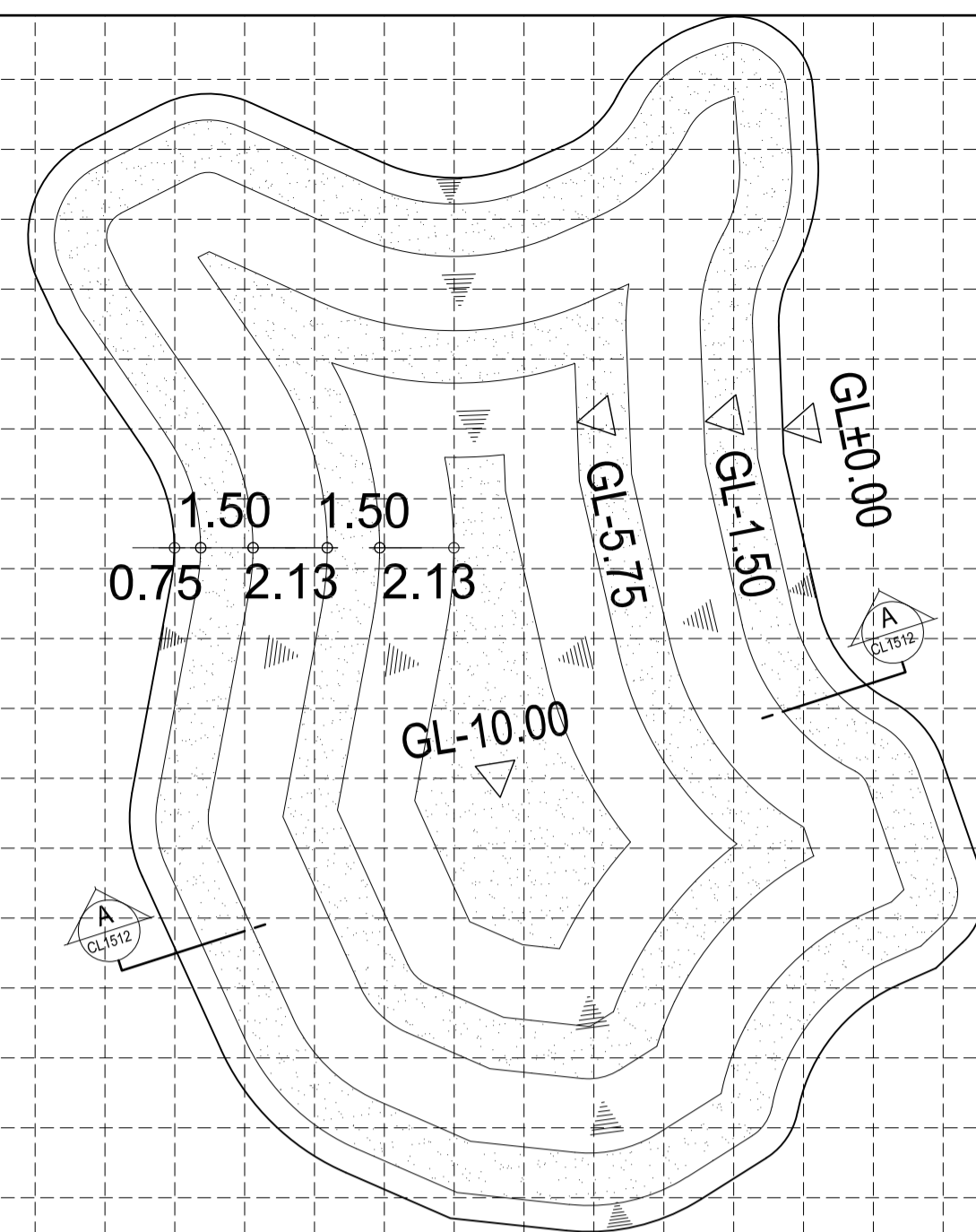
แบบแนบที่

หมายเหตุ

ความลึก (เมตร)	พื้นที่ผิวบน (ตรม.)	พื้นที่ผิวล่าง (ตรม.)	ปริมาตรดิน (ลบม.)
1.5	624	547	879
2.0	402	379	196
2.5	379	357	184
3.0	357	335	173
3.5	335	314	163
4.0	314	293	152
4.5	293	274	142
5.0	274	256	133
5.5	256	238	124
5.75	238	229	59
6.0	136	130	34
6.5	130	117	62
7.0	117	105	56
7.5	105	94	50
8.0	94	83	45
8.5	83	73	39
9.0	73	63	34
9.5	63	54	30
10.0	54	46	25

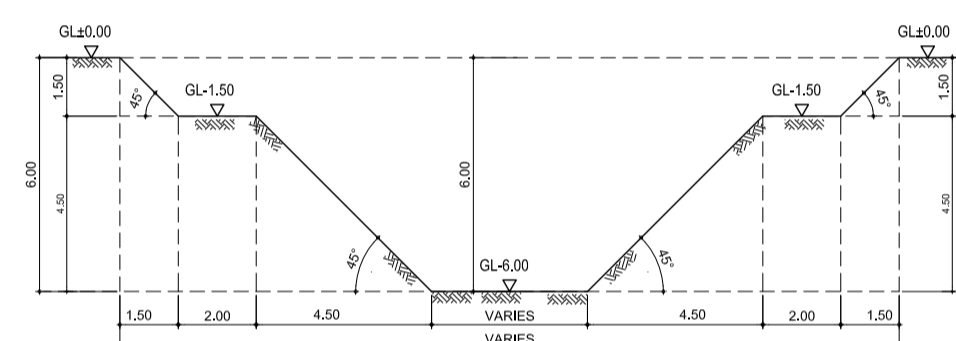
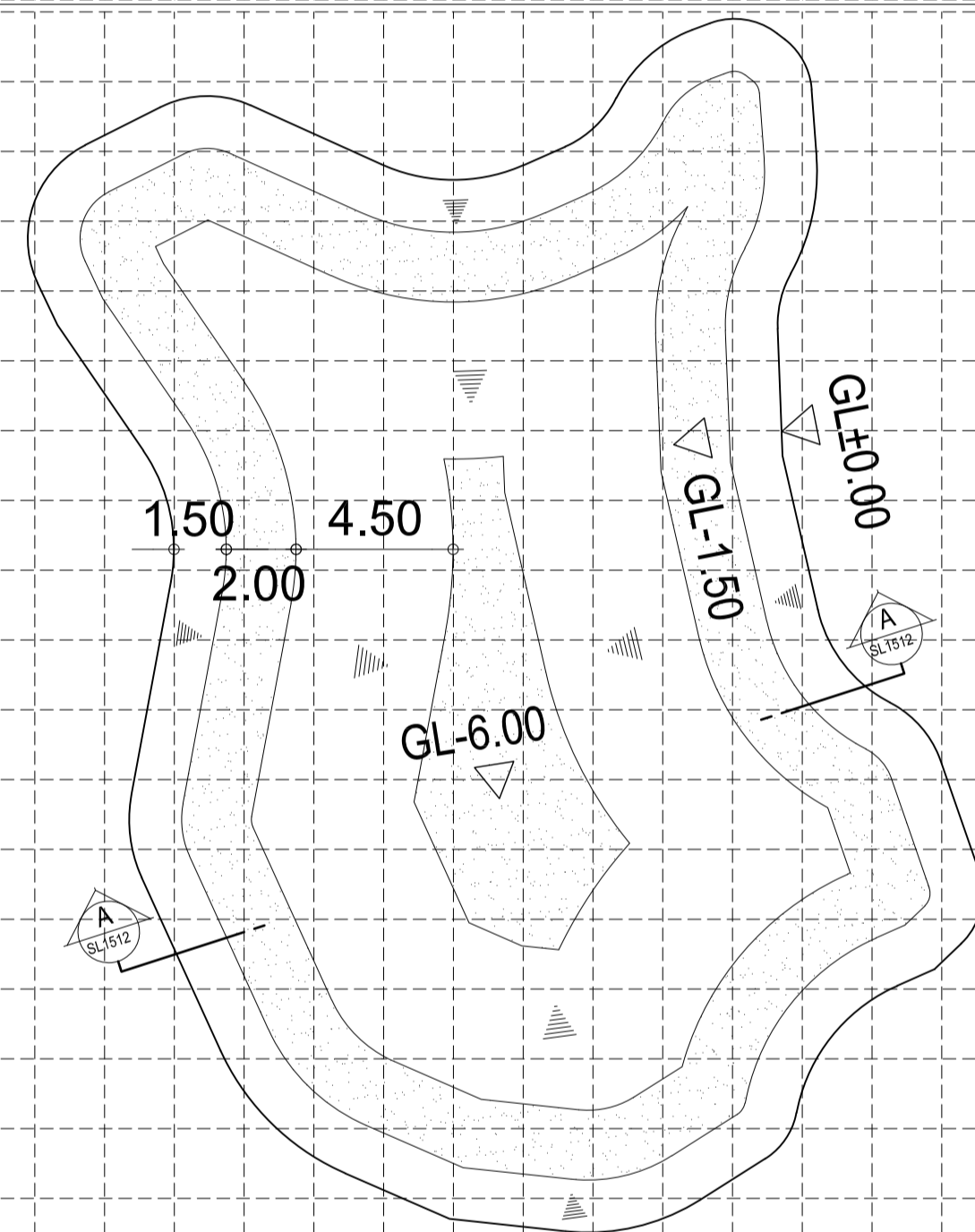
ความลึก (เมตร)	พื้นที่ผิวบน (ตรม.)	พื้นที่ผิวล่าง (ตรม.)	ปริมาตรดิน (ลบม.)
1.5	624	473	823
2.0	293	256	138
2.5	256	220	119
3.0	220	187	102
3.5	187	157	86
4.0	157	130	72
4.5	130	105	59
5.0	105	83	47
5.5	83	63	37
6.0	63	46	28

ความลึก (เมตร)	พื้นที่ผิวบน (ตรม.)	พื้นที่ผิวล่าง (ตรม.)	ปริมาตรดิน (ลบม.)
1.0	624	425	525
1.5	256	187	111
2.0	187	130	80
2.5	130	83	54
3.0	83	46	33



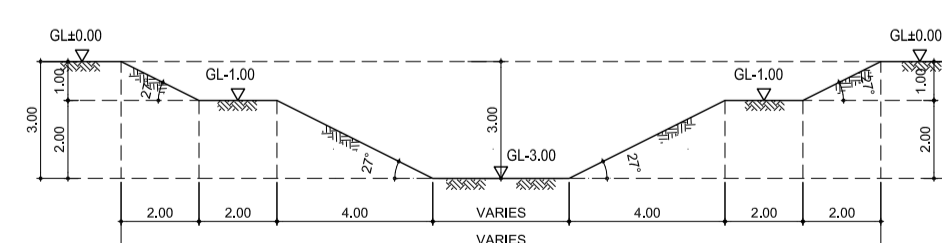
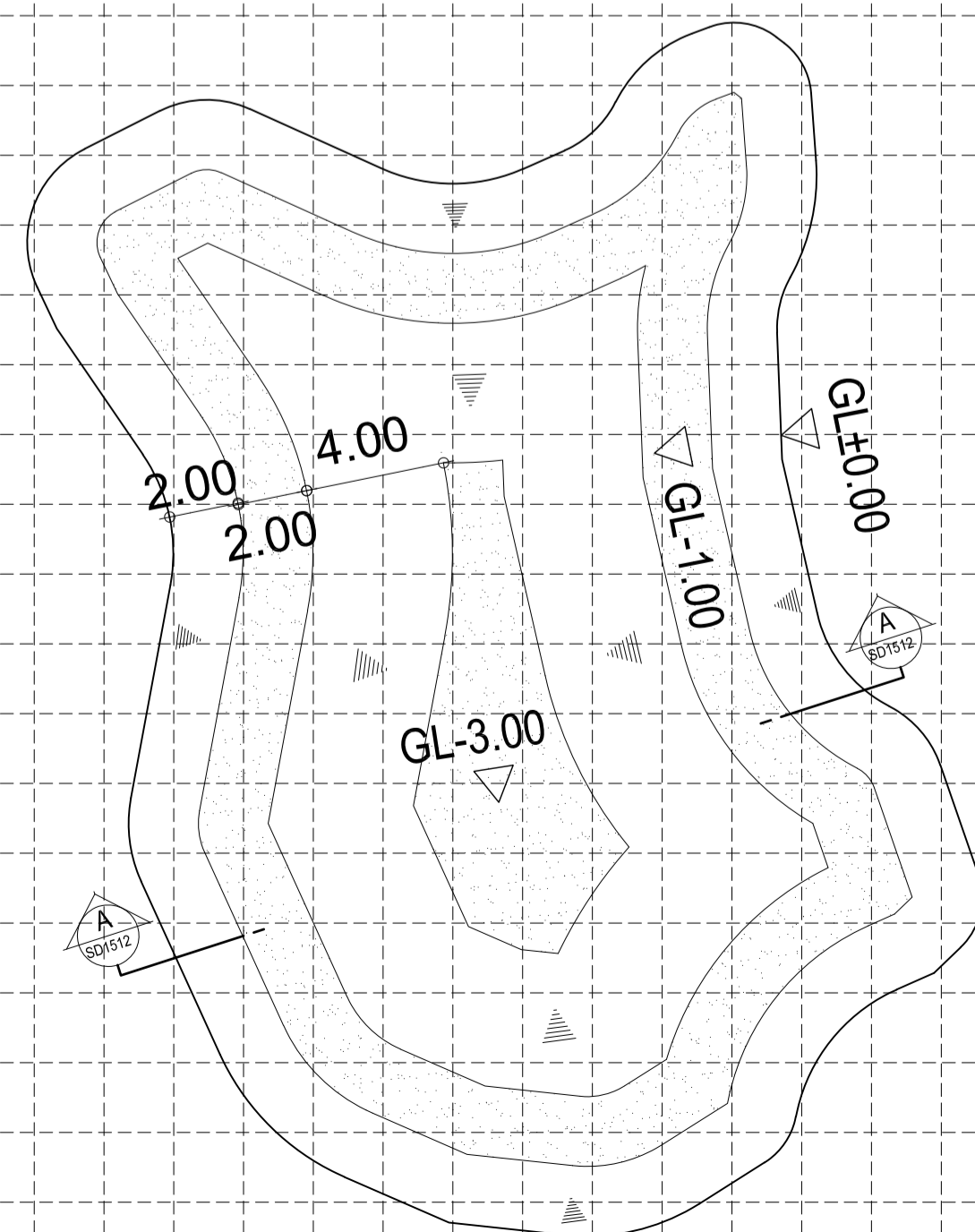
รูปตัด (1) แสดงระดับขุดบ่อน้ำ (6)
มาตราส่วน 1:100

แบบหมายเลข 15-12-1-6 A
บ่อพื้นที่ 15 ไร่ สัดส่วน 1:2 ประเภทดินเหนียว บ่อ 6 แบบไม่ลดขนาด



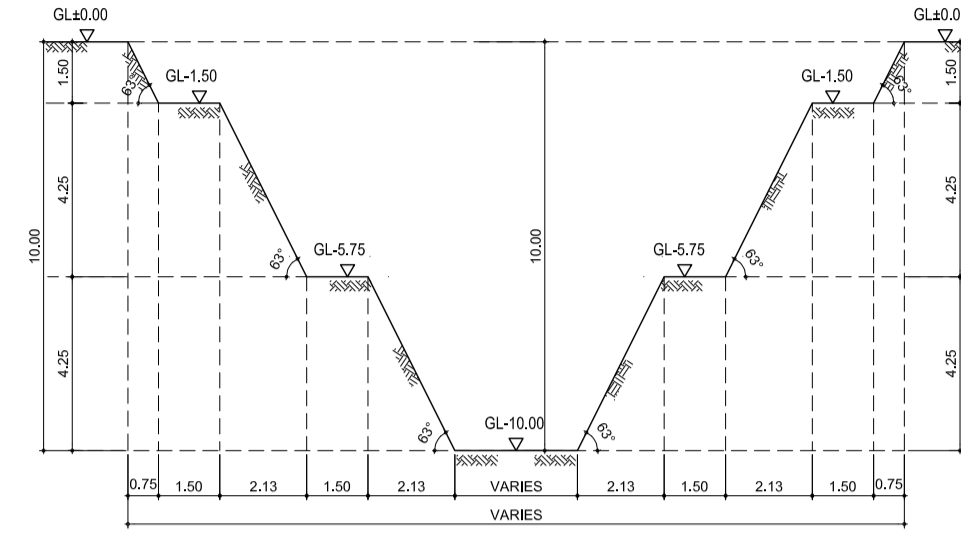
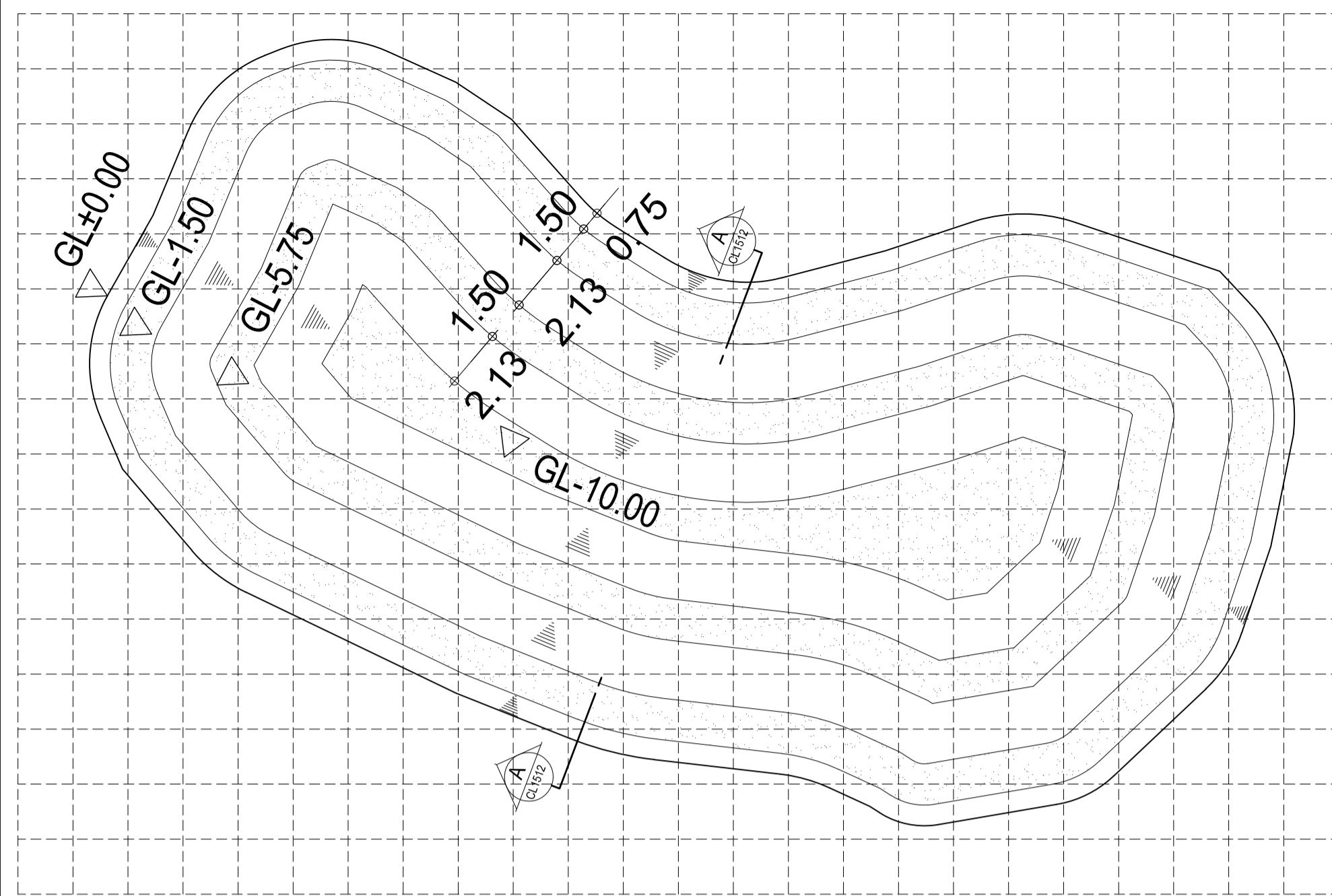
รูปตัด (1) แสดงระดับขุดบ่อน้ำ (6)
มาตราส่วน 1:100

แบบหมายเลข 15-12-2-6 A
บ่อพื้นที่ 15 ไร่ สัดส่วน 1:2 ประเภทดินร่วนปนทราย บ่อ 6 แบบไม่ลดขนาด



รูปตัด (1) แสดงระดับขุดบ่อน้ำ (6)
มาตราส่วน 1:100

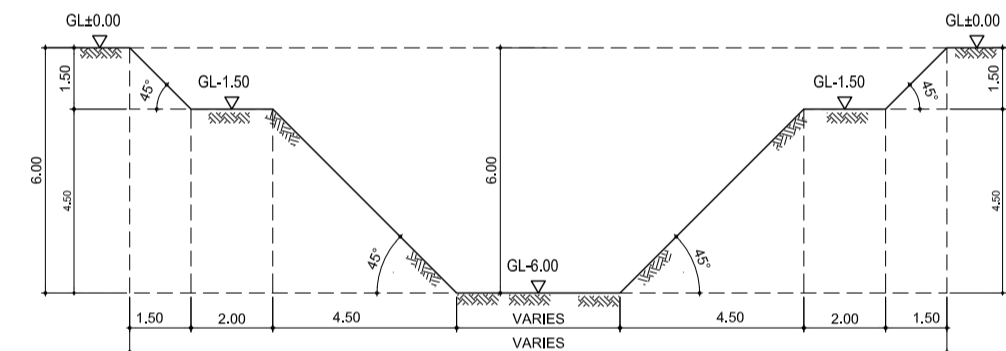
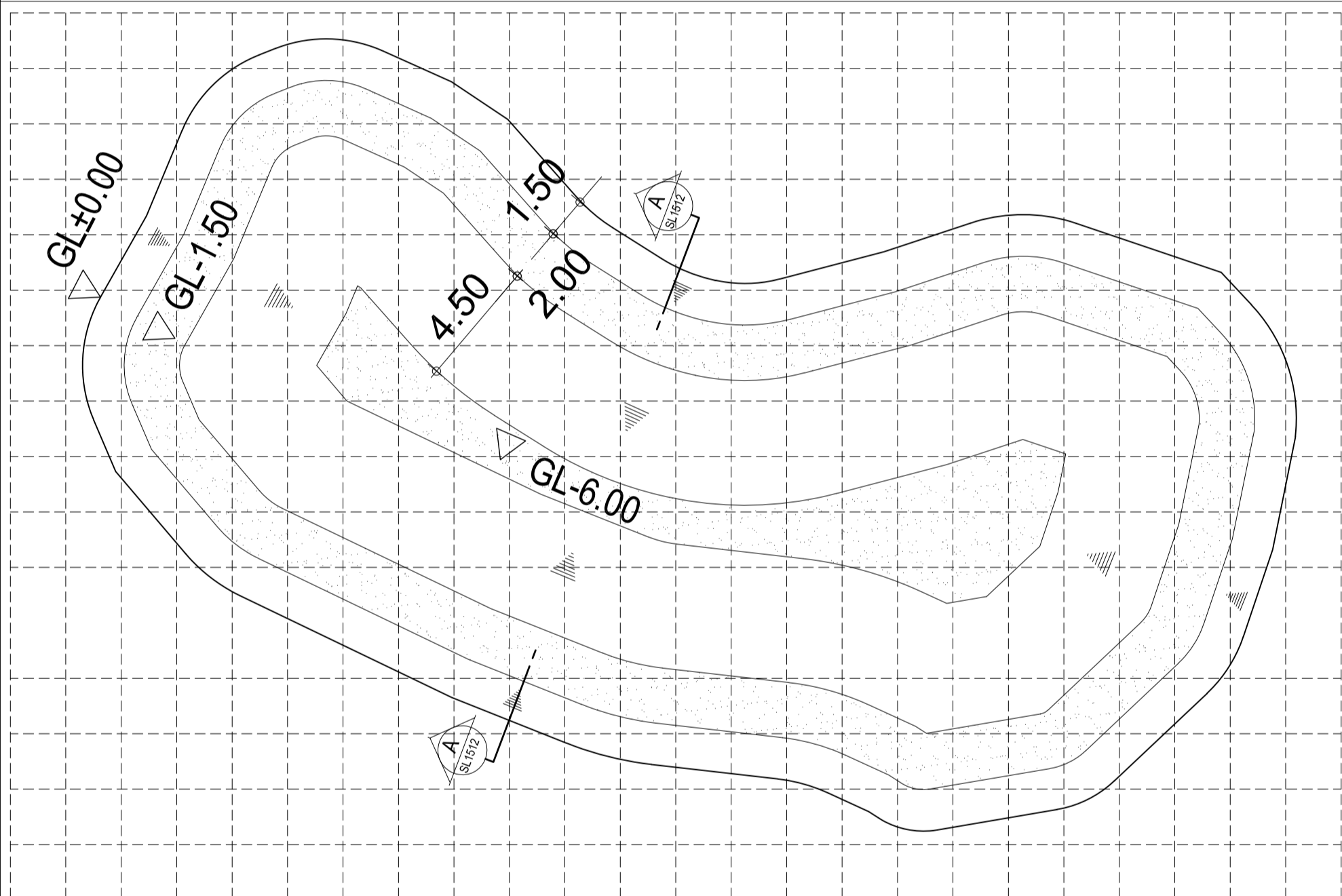
แบบหมายเลข 15-12-3-6 A
บ่อพื้นที่ 15 ไร่ สัดส่วน 1:2 ประเภทดินทราย บ่อ 6 แบบไม่ลดขนาด



รูปตัด (1) แสดงระดับจุดบ่อน้ำ (7)
มาตราส่วน 1:100

แบบหมายเลข 15-1-2-1-7 A
บ่อพื้นที่ 15 ไร่ สัดส่วน 1:2 ประเภทดินเหนียว บ่อ 7 แบบไม่ลดขนาด

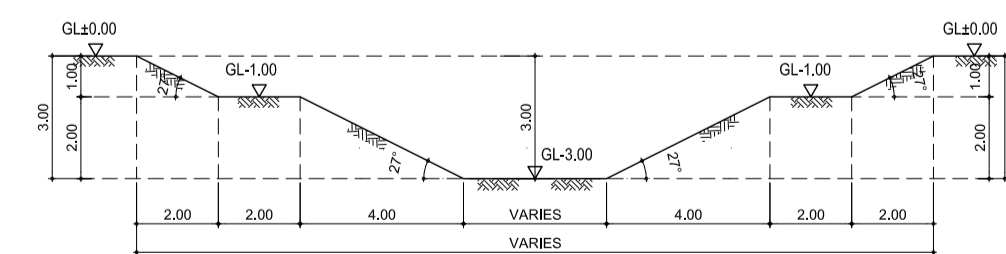
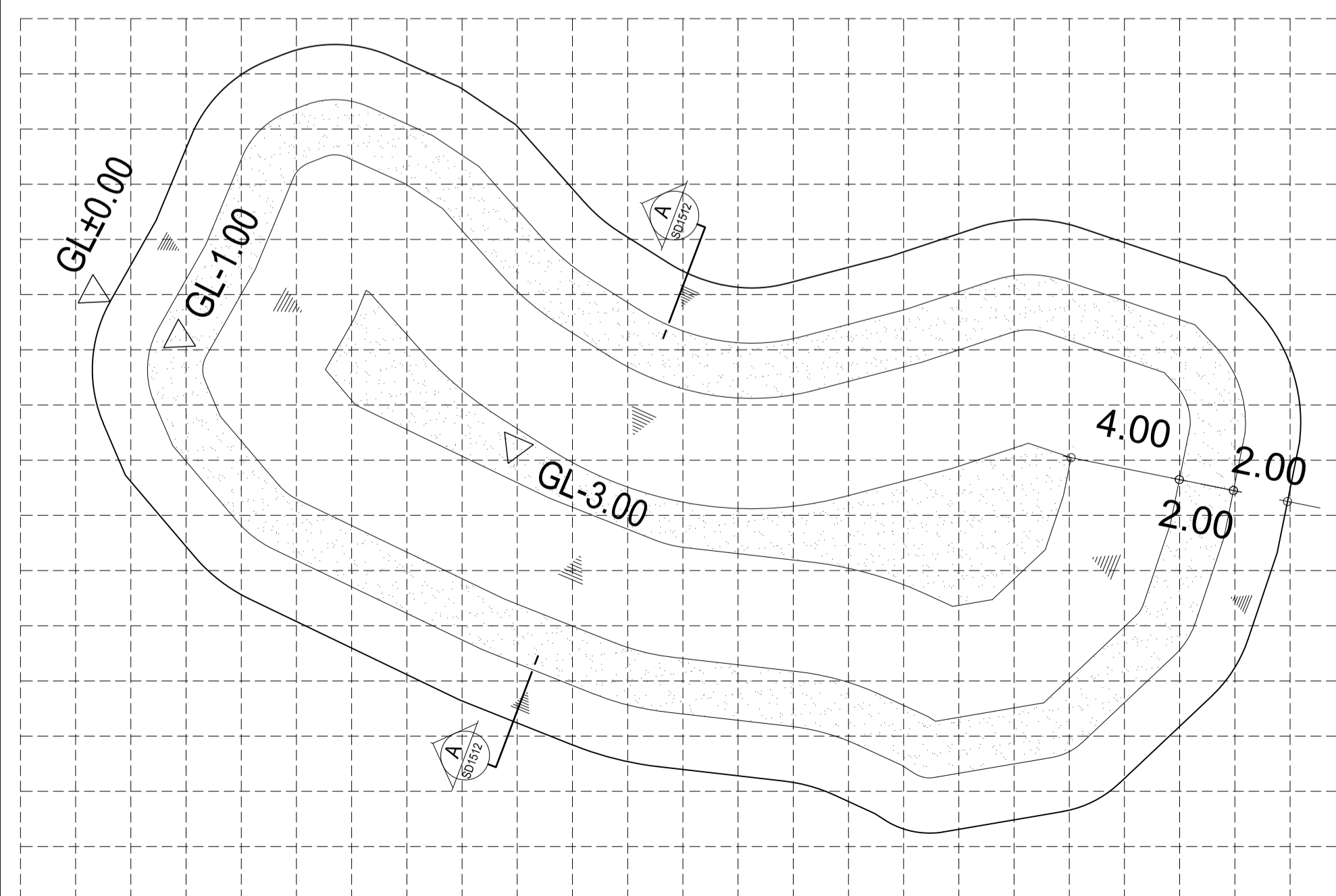
ความลึก (เมตร)	พื้นที่ผิวบน (ตรม.)	พื้นที่ผิวล่าง (ตรม.)	ปริมาตรดิน (ลบม.)
1.5	803	717	1140
2.0	556	530	272
2.5	530	505	259
3.0	505	481	247
3.5	481	456	235
4.0	456	432	222
4.5	432	409	211
5.0	409	386	199
5.5	386	363	189
5.75	363	352	90
6.0	225	215	55
6.5	215	196	103
7.0	196	177	94
7.5	177	158	84
8.0	158	140	75
8.5	140	122	66
9.0	122	105	57
9.5	105	89	49
10.0	89	72	41



รูปตัด (1) แสดงระดับจุดบ่อน้ำ (7)
มาตราส่วน 1:100

แบบหมายเลข 15-1-2-2-7 A
บ่อพื้นที่ 15 ไร่ สัดส่วน 1:2 ประเภทดินร่วนปนทราย บ่อ 7 แบบไม่ลดขนาด

ความลึก (เมตร)	พื้นที่ผิวบน (ตรม.)	พื้นที่ผิวล่าง (ตรม.)	ปริมาตรดิน (ลบม.)
1.5	803	635	1079
2.0	432	386	205
2.5	386	341	182
3.0	341	297	162
3.5	297	255	138
4.0	255	215	118
4.5	215	177	98
5.0	177	140	80
5.5	140	105	62
6.0	105	72	45



รูปตัด (1) แสดงระดับจุดบ่อน้ำ (7)
มาตราส่วน 1:100

แบบหมายเลข 15-1-2-3-7 A
บ่อพื้นที่ 15 ไร่ สัดส่วน 1:2 ประเภทดินทราย บ่อ 7 แบบไม่ลดขนาด

ความลึก (เมตร)	พื้นที่ผิวบน (ตรม.)	พื้นที่ผิวล่าง (ตรม.)	ปริมาตรดิน (ลบม.)
1.0	803	582	693
1.5	386	297	171
2.0	297	215	128
2.5	215	140	89
3.0	140	72	53



สถาบันเทคโนโลยี
พระจอมเกล้าเจ้าคุณทหารลาดกระบัง



สมาคมศิษย์เก่าวิศวกรรมศาสตร์
มหาวิทยาลัยขอนแก่น



ชมรมโคกหนองนา วิศวะ ม. ขอนแก่น

โครงการ
โครงการพัฒนาพื้นที่ต้นแบบการพัฒนาคุณภาพชีวิต
ตามหลักทฤษฎีใหม่ ประยุกต์สู่ โคกหนองนา โมเดล
และ โครงการพัฒนาหมู่บ้านเศรษฐกิจพอเพียง

เจ้าของโครงการ

สถานที่ก่อสร้าง

ผู้ออกแบบ
นายวิบูรณ์ ศรีก้อม (สย.8391)

ผู้ควบคุมงาน

แก้ไขครั้งที่	วันที่	รายละเอียดที่แก้ไข

ชื่อแบบ
แบบงานวิศวกรรมสำหรับบ่อหรือหนอง
อ้างอิงการออกแบบตามหลักภูมิสังคม
สำหรับการขุดปรับรูปแบบแปลงที่ดิน

ผู้ออกแบบ	นายวิบูรณ์ ศรีก้อม	รหัสโครงการ	
ตรวจสอบโดย	อ. วัชรเมษา พลรัตน์	รหัสแบบ	
อนุมัติโดย	อ. วัชรเมษา พลรัตน์		
มาตรฐาน			
วันที่			
แบบแผ่นที่			7/7
หมายเหตุ			