



กรมการพัฒนาชุมชน



สถาบันเทคโนโลยี
พระจอมเกล้าเจ้าคุณทหารลาดกระบัง



สมาคมศิษย์เก่าวิศวกรรมศาสตร์
มหาวิทยาลัยขอนแก่น



ชมรมโคกหนองนา วิศวะ ม. ขอนแก่น

โครงการ
โครงการพัฒนาพื้นที่ต้นแบบการพัฒนาคุณภาพชีวิต
ตามหลักทฤษฎีใหม่ ประยุกต์สู่ โคกหนองนา โมเดล
และ โครงการพัฒนาหมู่บ้านเศรษฐกิจพอเพียง

เจ้าของโครงการ

สถานที่ก่อสร้าง

ผู้ออกแบบ



นายวิบูรณ์ ศรีก้อม (สย.8391)

ผู้ควบคุมงาน

แก้ไข
ครั้งที่

วันที่

รายละเอียดที่แก้ไข

ชื่อแบบ

แบบงานวิศวกรรมสำหรับบ่อหรือหนอง
อ้างอิงการออกแบบตามหลักภูมิสังคม
สำหรับการขุดปรับรูปแบบแปลงที่ดิน

ผู้ออกแบบ

นายวิบูรณ์ ศรีก้อม

ตรวจสอบโดย

อ. วิทินเภา พลรัตน์

อนุมัติโดย

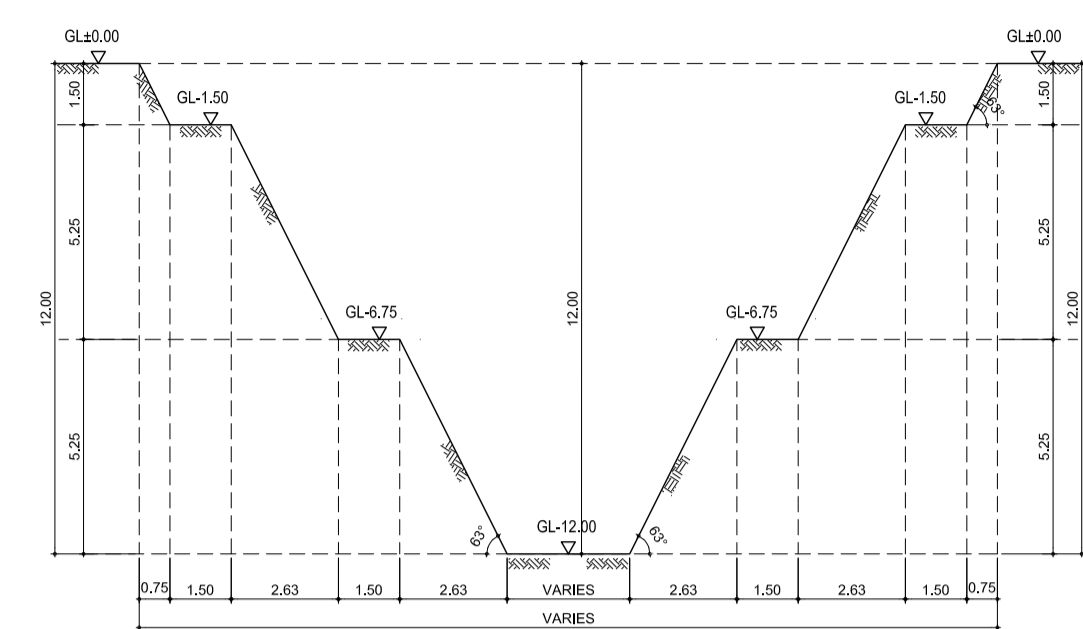
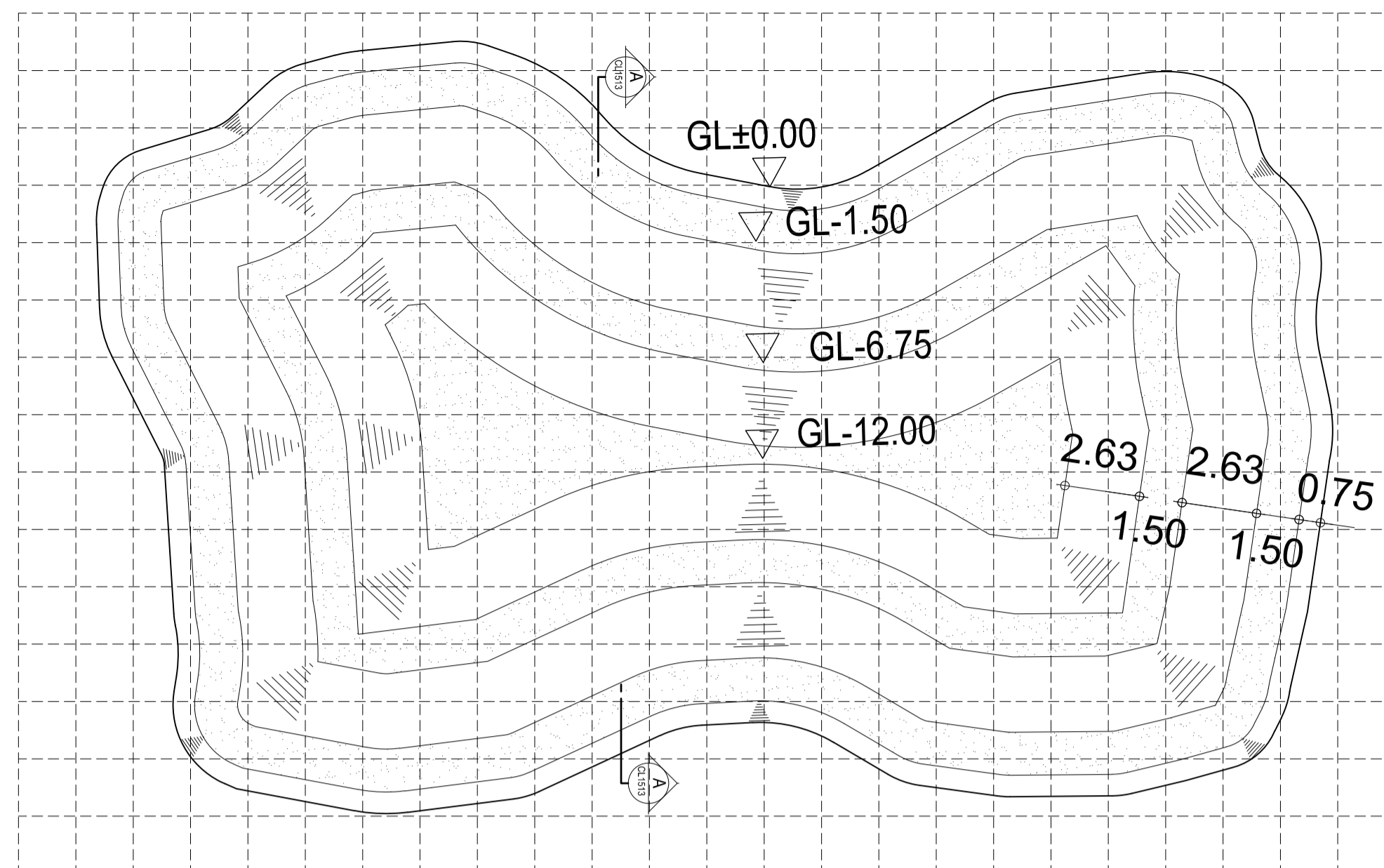
อ. วิทินเภา พลรัตน์

มาตราส่วน

วันที่

แบบแผนที่

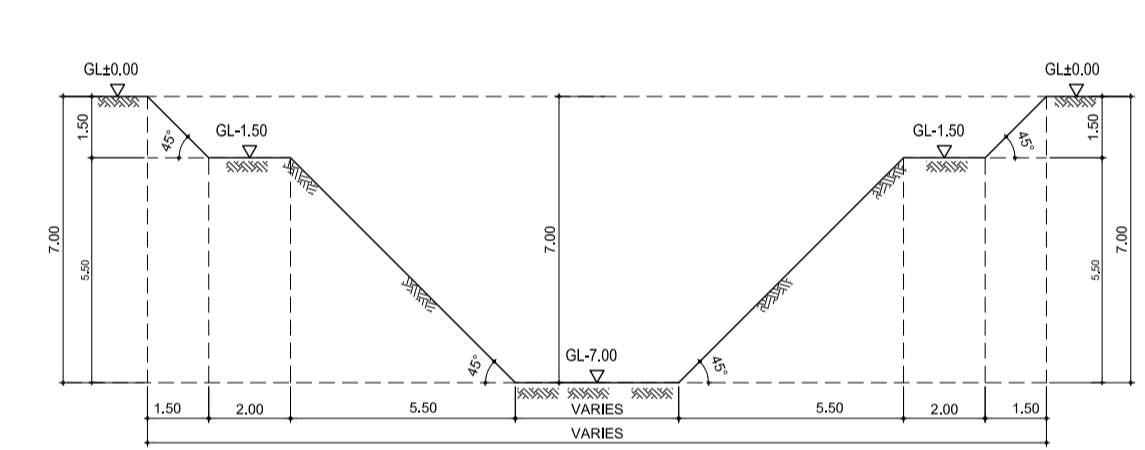
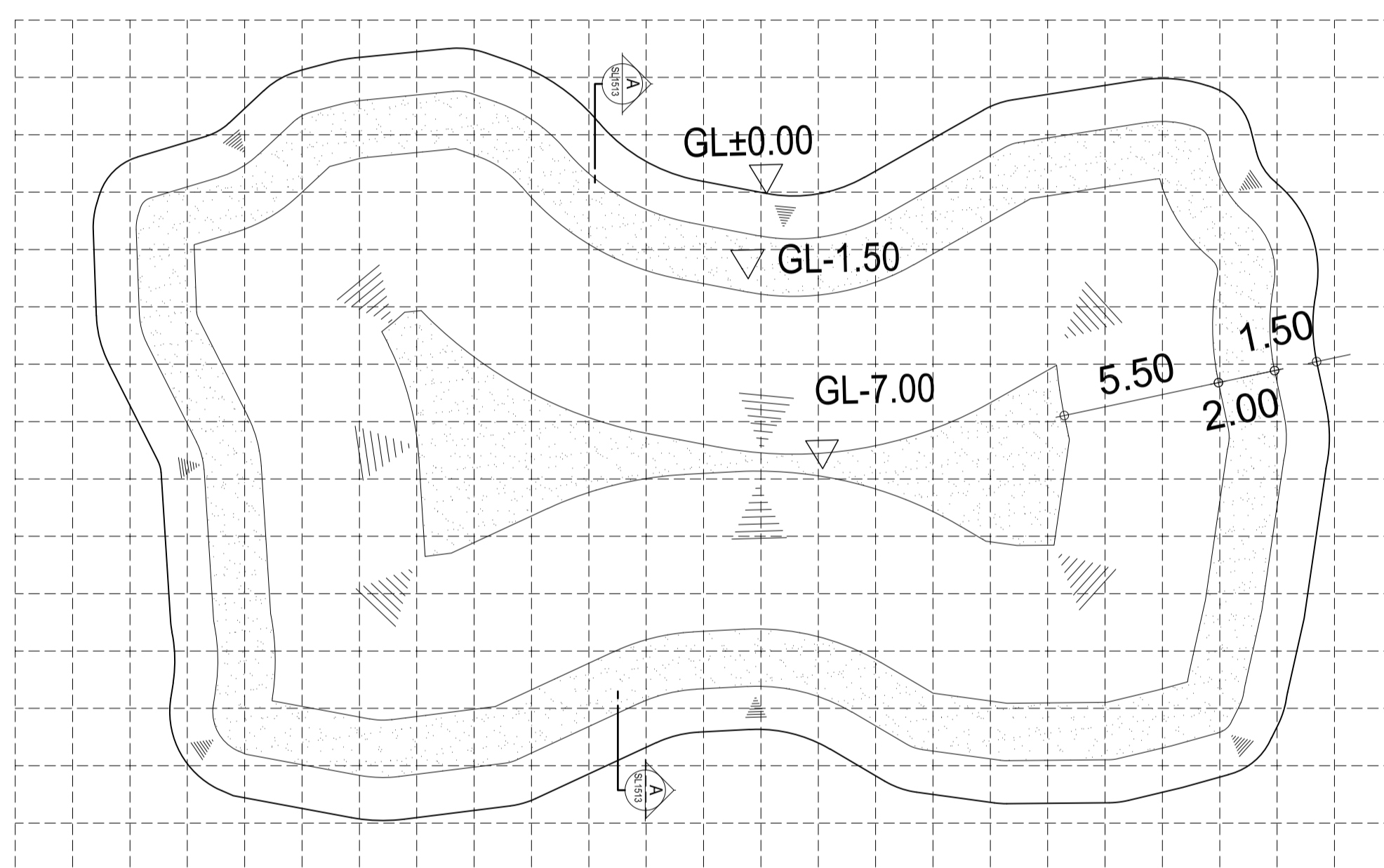
หมายเหตุ



รูปตัด (1) แสดงระดับขุดบ่อน้ำ (1)
มาตราส่วน 1:100

แบบหมายเลข 15-1:3-1-1 A
บ่อพื้นที่ 15 ไร่ สัดส่วน 1:3 ประเภทดินเหนียว บ่อ 1 แบบไม่ลดขนาด

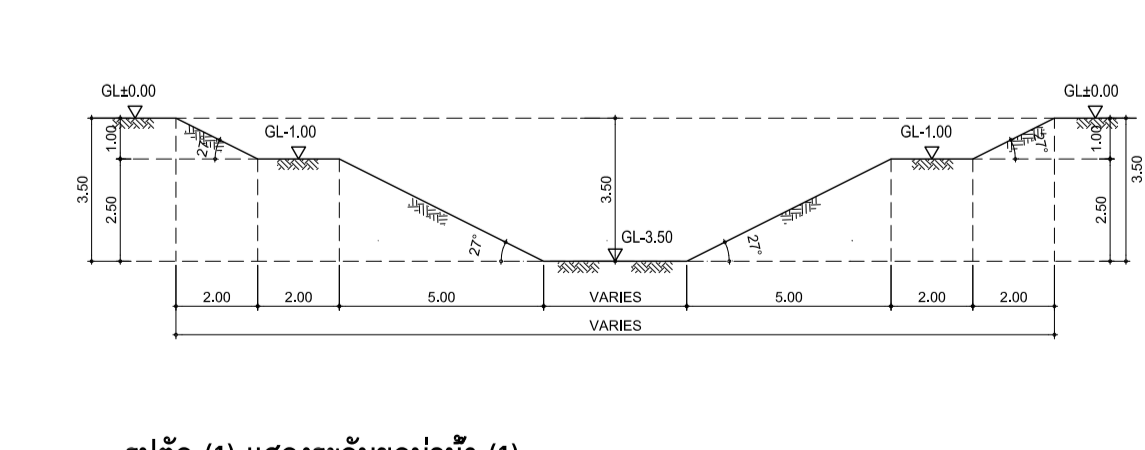
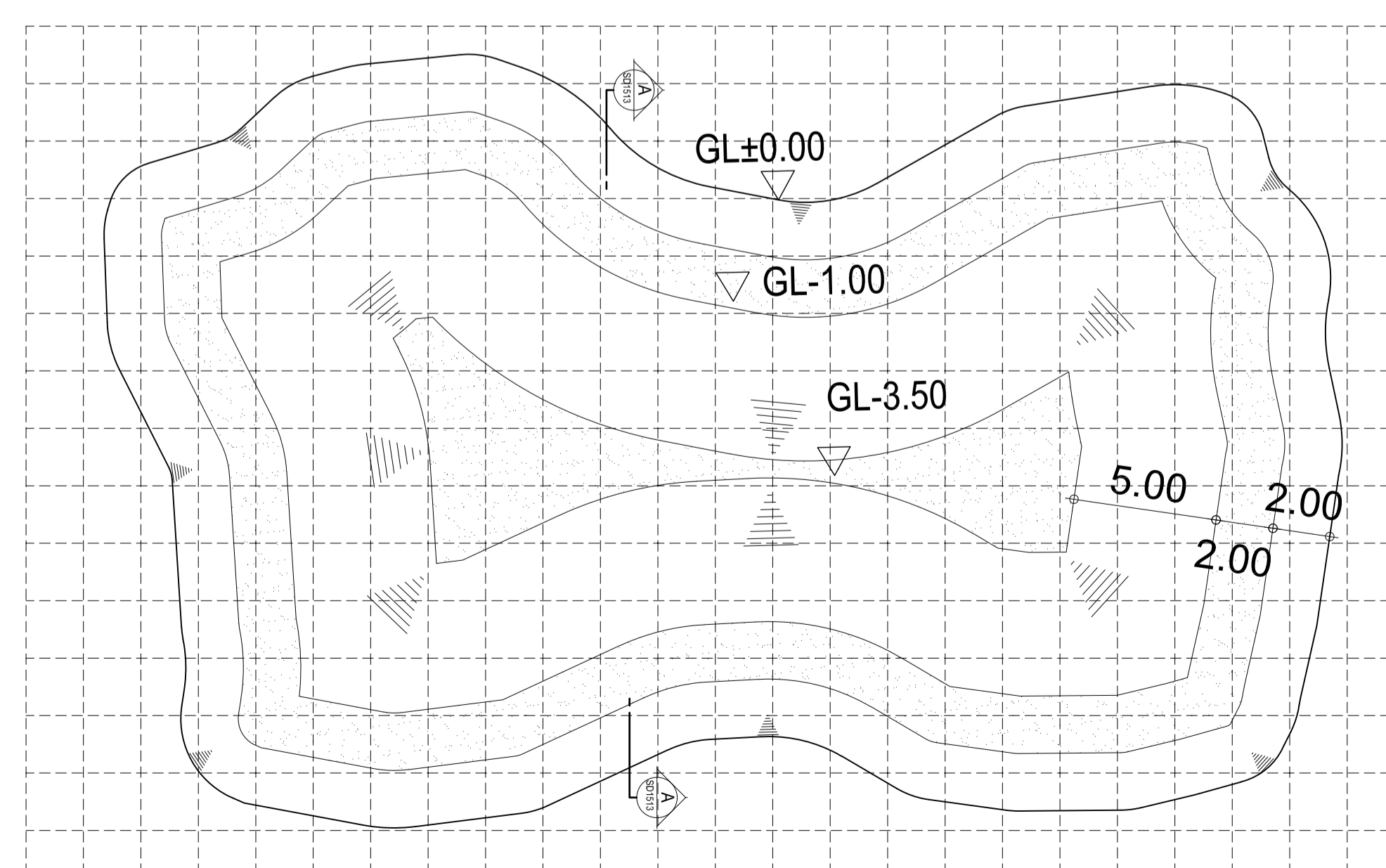
ความลึก (เมตร)	พื้นที่ผิวบน (ตรม.)	พื้นที่ผิวล่าง (ตรม.)	ปริมาตรดิน (ลบม.)
1.5	945	851	1347
2.0	674	646	330
2.5	646	618	316
3.0	618	591	303
3.5	591	564	289
4.0	564	537	276
4.5	537	511	262
5.0	511	486	250
5.5	486	461	237
6.0	461	436	225
6.5	436	412	212
6.75	412	400	102
7.0	267	257	66
7.5	257	236	124
8.0	236	216	113
8.5	216	196	103
9.0	196	177	94
9.5	177	158	84
10.0	158	140	75
10.5	140	122	66
11.0	122	105	57
11.5	105	88	49
12.0	88	72	40



รูปตัด (1) แสดงระดับขุดบ่อน้ำ (1)
มาตราส่วน 1:100

แบบหมายเลข 15-1:3-2-1 A
บ่อพื้นที่ 15 ไร่ สัดส่วน 1:3 ประเภทดินร่วนปนทราย บ่อ 1 แบบไม่ลดขนาด

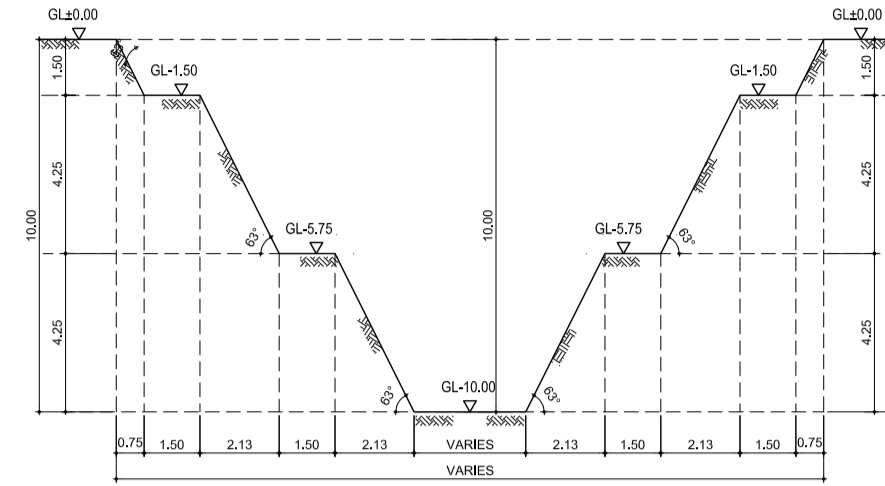
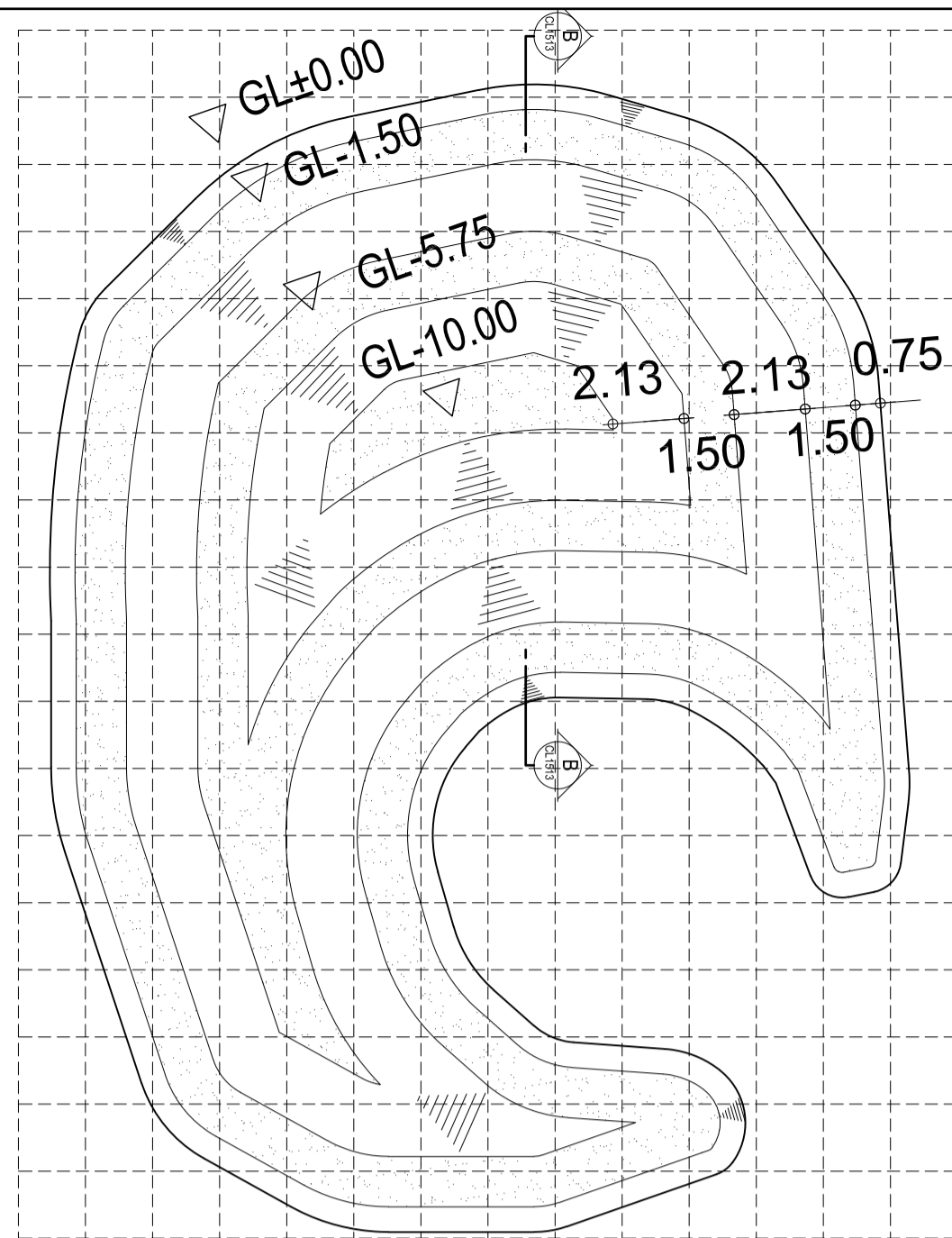
ความลึก (เมตร)	พื้นที่ผิวบน (ตรม.)	พื้นที่ผิวล่าง (ตรม.)	ปริมาตรดิน (ลบม.)
1.5	945	761	1280
2.0	537	486	256
2.5	486	436	231
3.0	436	388	206
3.5	388	342	183
4.0	342	298	160
4.5	298	256	139
5.0	256	215	118
5.5	215	176	98
6.0	176	140	79
6.5	140	105	62
7.0	105	72	45



รูปตัด (1) แสดงระดับขุดบ่อน้ำ (1)
มาตราส่วน 1:100

แบบหมายเลข 15-1:3-2-1 A
บ่อพื้นที่ 15 ไร่ สัดส่วน 1:3 ประเภทดินทราย บ่อ 1 แบบไม่ลดขนาด

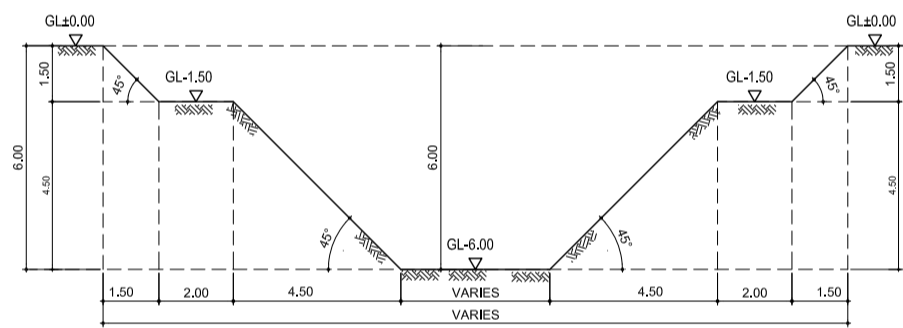
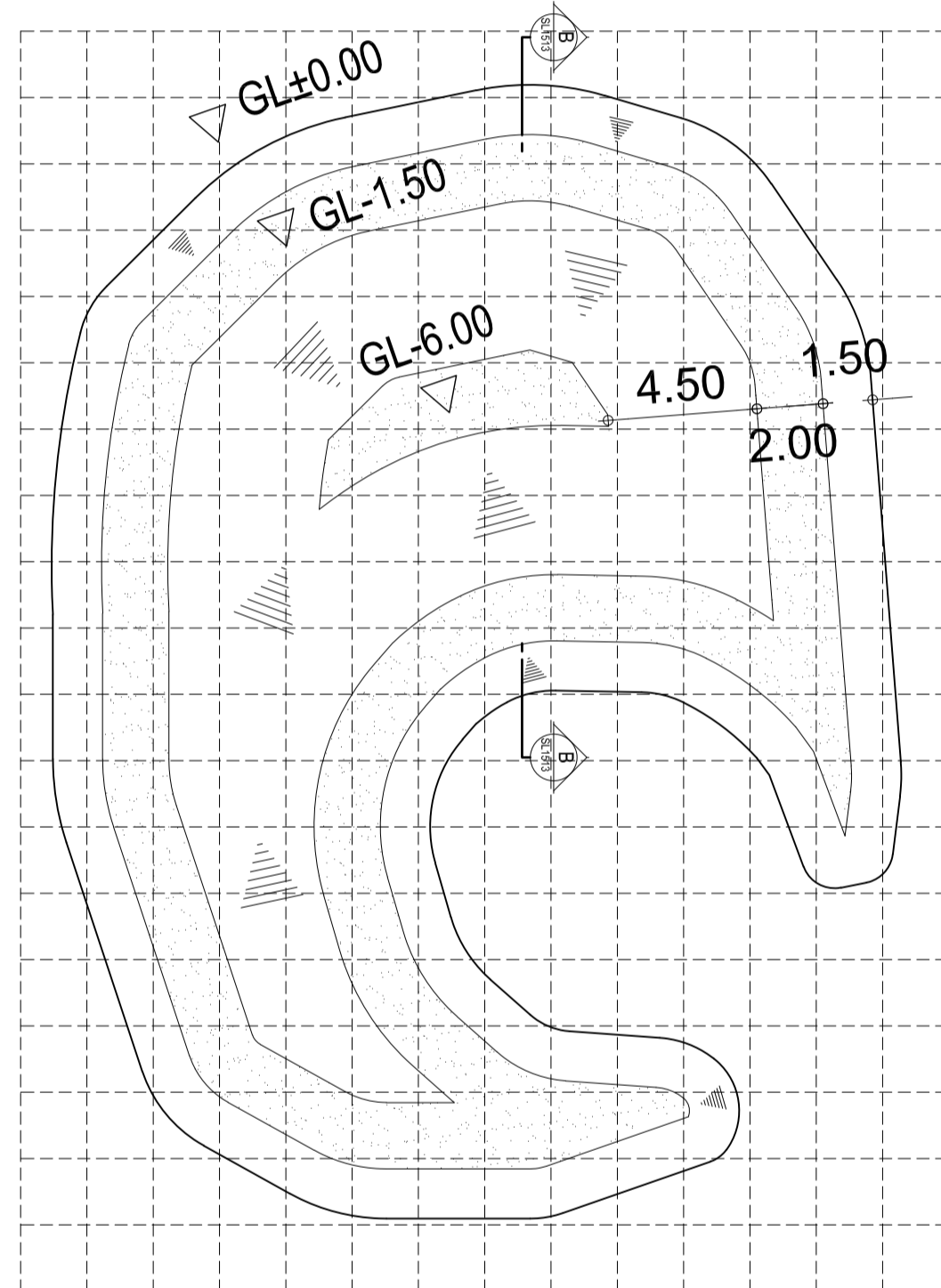
ความลึก (เมตร)	พื้นที่ผิวบน (ตรม.)	พื้นที่ผิวล่าง (ตรม.)	ปริมาตรดิน (ลบม.)
1.0	945	702	824
1.5	486	388	219
2.0	388	298	172
2.5	298	215	128
3.0	215	140	89
3.5	140	72	53



รูปตัด (1) แสดงระดับขุดบ่อน้ำ (2)
มาตราส่วน 1:100

แบบหมายเลข 15-1:3-1-2 A
บ่อพื้นที่ 15 ไร่ สัดส่วน 1:3 ประเภทดินเหนียว บ่อ 2 แบบไม่ลดขนาด

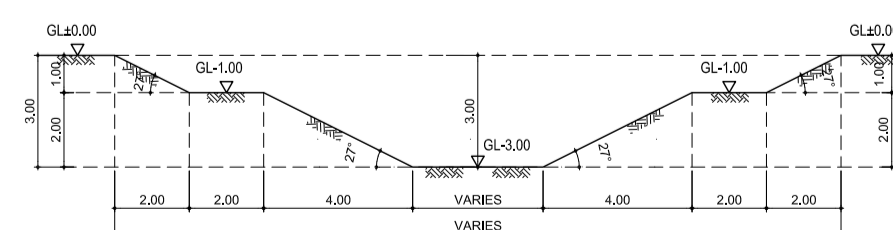
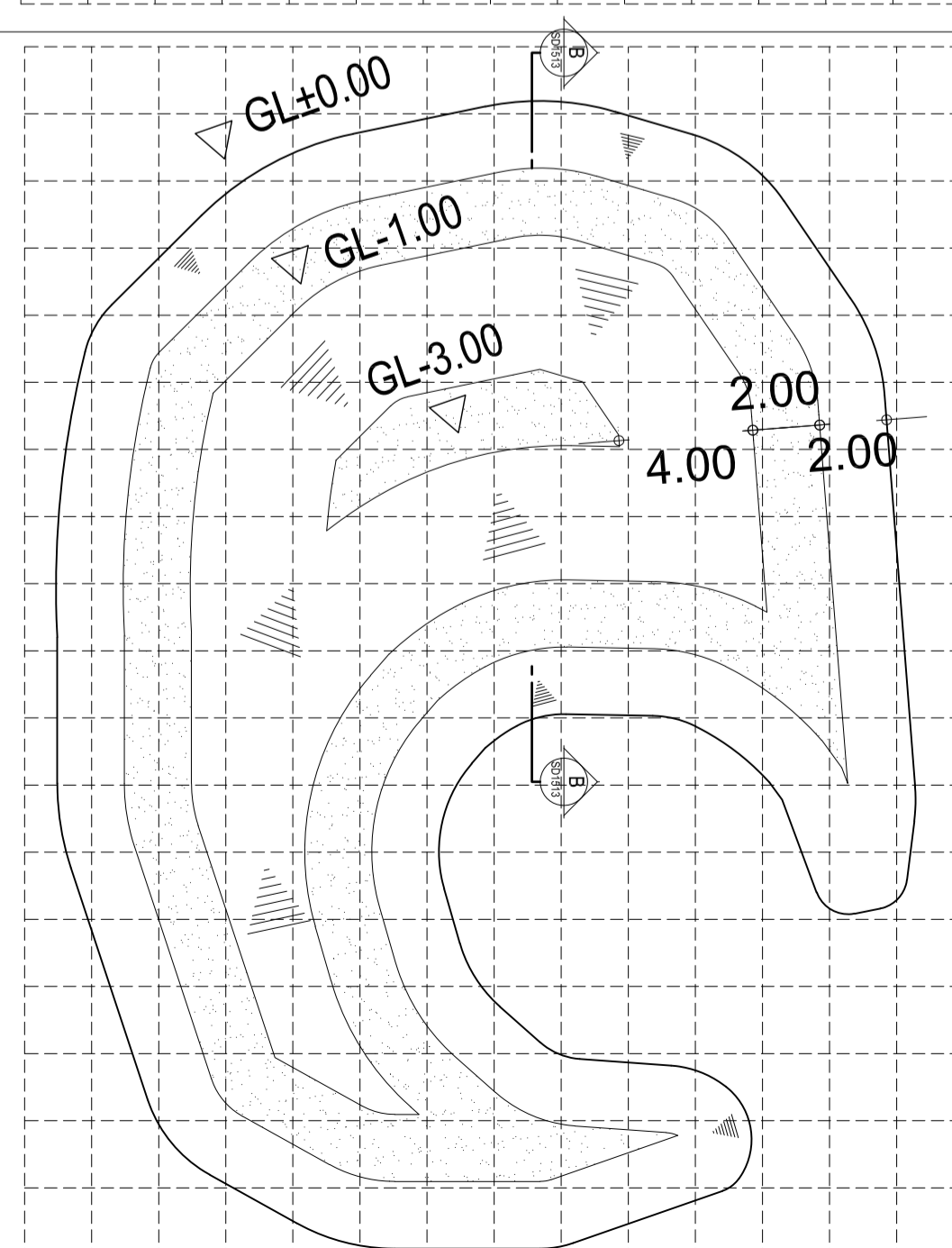
ความลึก (เมตร)	พื้นที่ผิวบน (ตรม.)	พื้นที่ผิวล่าง (ตรม.)	ปริมาตรดิน (ลบม.)
1.5	622	531	865
2.0	363	338	176
2.5	338	314	163
3.0	314	291	152
3.5	291	268	140
4.0	268	247	129
4.5	247	227	119
5.0	227	207	109
5.5	207	187	99
5.75	187	178	46
6.0	88	81	22
6.5	81	71	38
7.0	71	61	33
7.5	61	53	29
8.0	53	44	25
8.5	44	37	21
9.0	37	30	17
9.5	30	24	14
10.0	24	18	11



รูปตัด (1) แสดงระดับขุดบ่อน้ำ (2)
มาตราส่วน 1:100

แบบหมายเลข 15-1:3-2-2 A
บ่อพื้นที่ 15 ไร่ สัดส่วน 1:3 ประเภทดินร่วนปนทราย บ่อ 2 แบบไม่ลดขนาด

ความลึก (เมตร)	พื้นที่ผิวบน (ตรม.)	พื้นที่ผิวล่าง (ตรม.)	ปริมาตรดิน (ลบม.)
1.5	622	444	800
2.0	247	207	114
2.5	207	169	94
3.0	169	134	76
3.5	134	105	60
4.0	105	81	47
4.5	81	61	36
5.0	61	44	27
5.5	44	30	19
6.0	30	18	12



รูปตัด (1) แสดงระดับขุดบ่อน้ำ (2)
มาตราส่วน 1:100

แบบหมายเลข 15-1:3-2-2 A
บ่อพื้นที่ 15 ไร่ สัดส่วน 1:3 ประเภทดินทราย บ่อ 2 แบบไม่ลดขนาด

ความลึก (เมตร)	พื้นที่ผิวบน (ตรม.)	พื้นที่ผิวล่าง (ตรม.)	ปริมาตรดิน (ลบม.)
1.0	622	389	506
1.5	207	134	86
2.0	134	81	54
2.5	81	44	32
3.0	44	18	16



พระจอมเกล้าเจ้าคุณทหารลาดกระบัง



มหาวิทยาลัยขอนแก่น



ชมรมโคกหนองนา วิศวะ ม. ขอนแก่น

โครงการ
โครงการพัฒนาพื้นที่ต้นแบบการพัฒนากุ่มชน
ตามหลักทฤษฎีใหม่ ประยุกต์สู่ โคกหนองนา โมเดล
และ โครงการพัฒนาหมู่บ้านเศรษฐกิจพอเพียง

เจ้าของโครงการ

สถานที่ก่อสร้าง

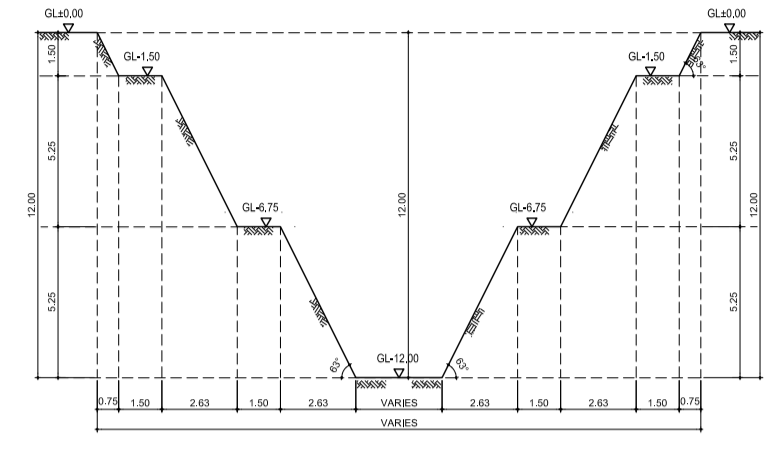
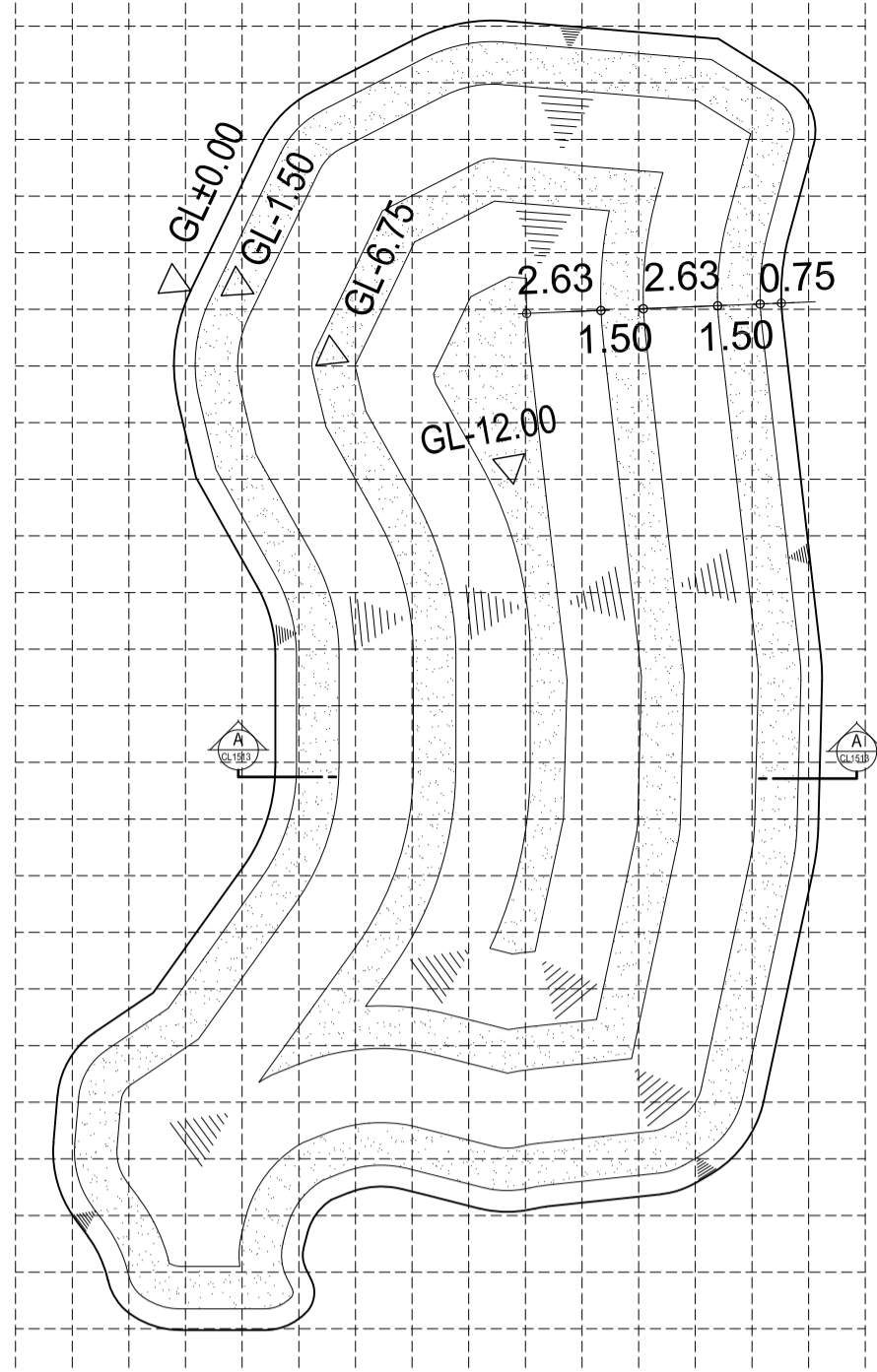
ผู้ออกแบบ
นายวิบูรณ์ ศรีก้อม (สย.8391)

ผู้ควบคุมงาน

แก้ไข
ครั้งที่ วันที่ รายละเอียดที่แก้ไข

ชื่อแบบ
แบบงานวิศวกรรมสำหรับบ่อหรือหนอง
อ้างอิงการออกแบบตามหลักภูมิสังคม
สำหรับการขุดปรับรูปแปลงที่ดิน

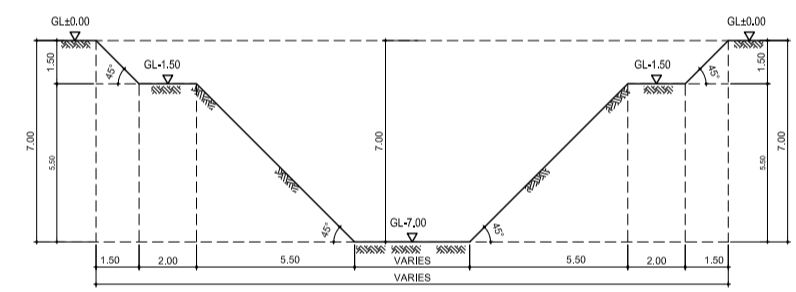
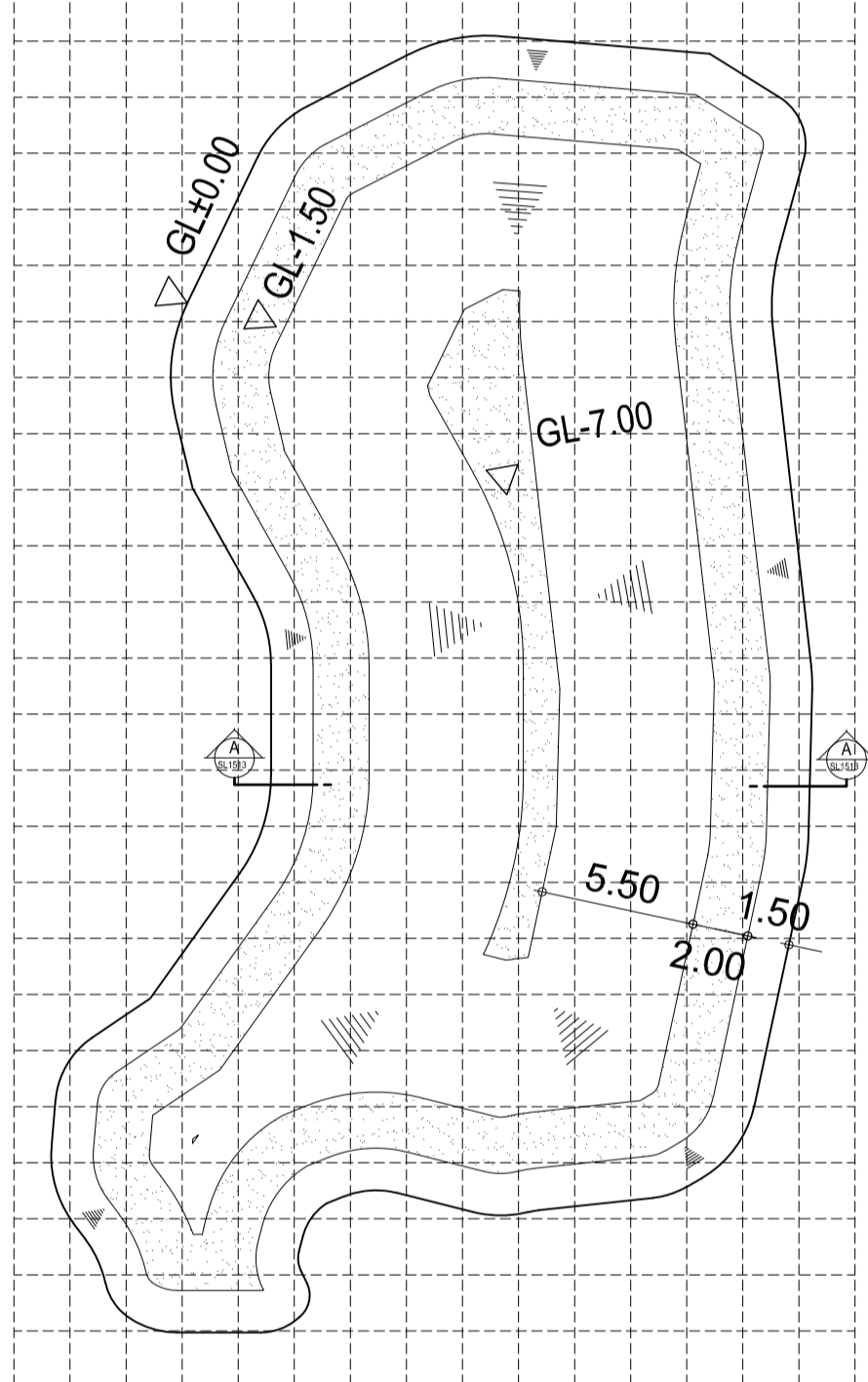
ผู้ออกแบบ นายวิบูรณ์ ศรีก้อม รหัสโครงการ
ตรวจสอบโดย อ. รัชฎา พลรัตน์ รหัสแบบ
อนุมัติโดย อ. รัชฎา พลรัตน์
มาตราส่วน
วันที่
แบบแผ่นที่ 2/7
หมายเหตุ



รูปตัด (1) แสดงระดับขุดบ่อน้ำ (3)
ขนาดพื้นที่ 1:100

แบบหมายเลข 15-13-1-3 A
บ่อพื้นที่ 15 ไร่ สัดส่วน 1:3 ประเภทดินเหนียว บ่อ 3 แบบไม่ลดขนาด

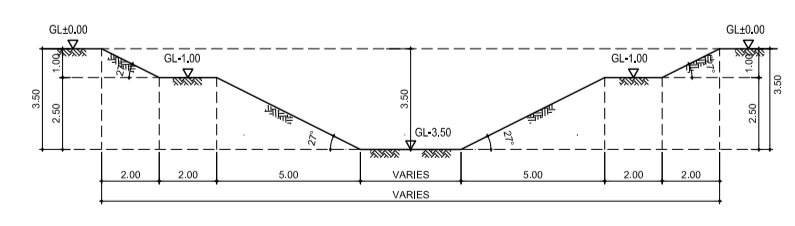
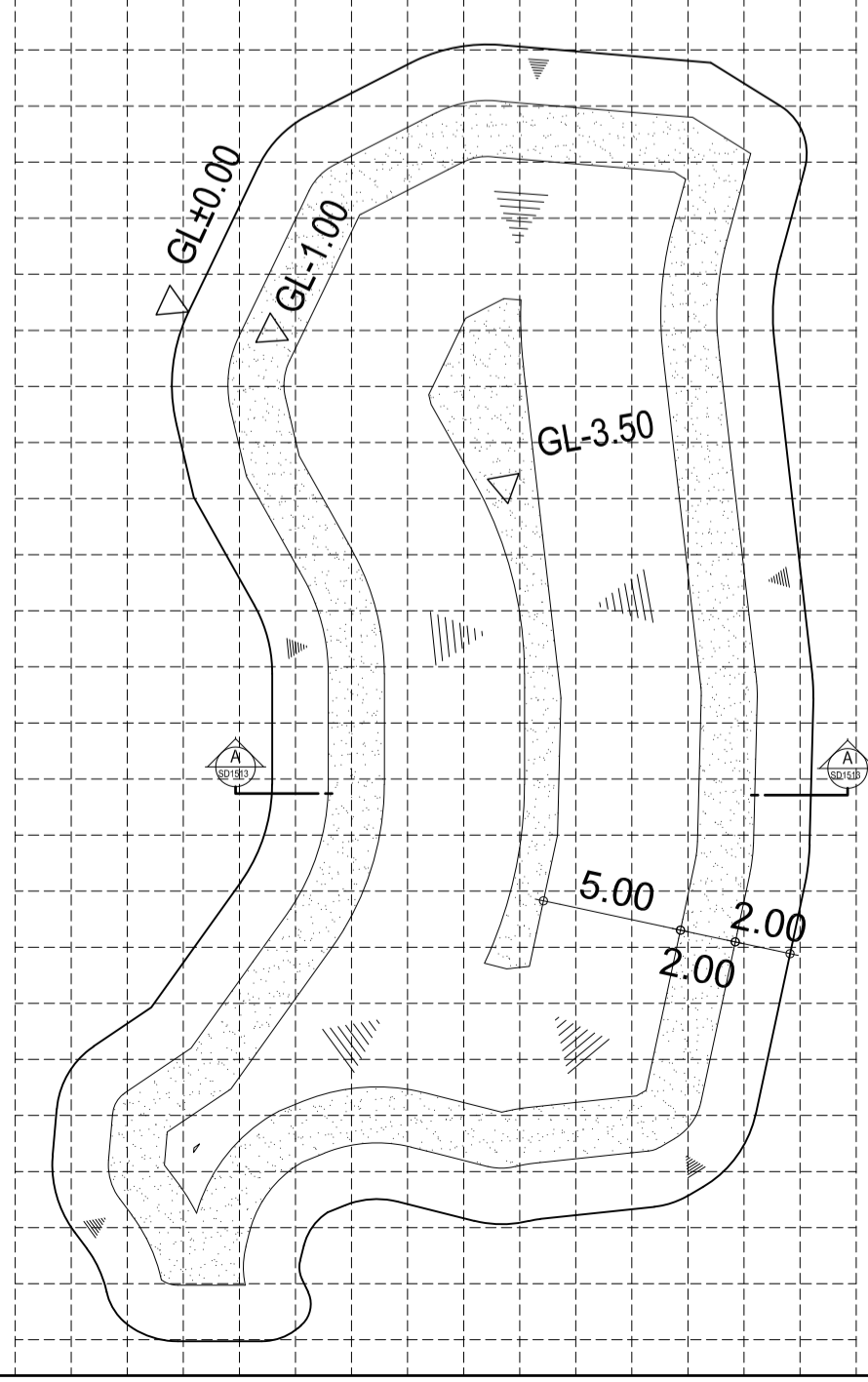
ความลึก (เมตร)	พื้นที่ผิวบน (ตรม.)	พื้นที่ผิวล่าง (ตรม.)	ปริมาตรดิน (ลบ.ม.)
1.5	885	788	1255
2.0	605	576	296
2.5	576	548	281
3.0	548	520	287
3.5	520	492	253
4.0	492	465	240
4.5	465	438	226
5.0	438	412	213
5.5	412	387	200
6.0	387	361	187
6.5	361	337	175
6.75	337	325	83
7.0	204	195	50
7.5	195	177	93
8.0	177	160	85
8.5	160	143	78
9.0	143	127	68
9.5	127	111	60
10.0	111	96	52
10.5	96	81	45
11.0	81	67	37
11.5	67	53	30
12.0	53	40	24



รูปตัด (1) แสดงระดับขุดบ่อน้ำ (3)
ขนาดพื้นที่ 1:100

แบบหมายเลข 15-13-2-3 A
บ่อพื้นที่ 15 ไร่ สัดส่วน 1:3 ประเภทดินร่วนปนทราย บ่อ 3 แบบไม่ลดขนาด

ความลึก (เมตร)	พื้นที่ผิวบน (ตรม.)	พื้นที่ผิวล่าง (ตรม.)	ปริมาตรดิน (ลบ.ม.)
1.5	885	694	1195
2.0	465	412	220
2.5	412	361	194
3.0	361	314	169
3.5	314	272	147
4.0	272	232	126
4.5	232	195	107
5.0	195	160	89
5.5	160	127	72
6.0	127	96	56
6.5	96	67	41
7.0	67	40	27



รูปตัด (1) แสดงระดับขุดบ่อน้ำ (3)
ขนาดพื้นที่ 1:100

แบบหมายเลข 15-13-3-3 A
บ่อพื้นที่ 15 ไร่ สัดส่วน 1:3 ประเภทดินทราย บ่อ 3 แบบไม่ลดขนาด

ความลึก (เมตร)	พื้นที่ผิวบน (ตรม.)	พื้นที่ผิวล่าง (ตรม.)	ปริมาตรดิน (ลบ.ม.)
1.0	885	634	760
1.5	412	314	182
2.0	314	232	137
2.5	232	160	98
3.0	160	96	64
3.5	96	40	34



สถาบันเทคโนโลยีพระจอมเกล้าเจ้าคุณทหารลาดกระบัง



สมาคมศิษย์เก่าวิศวกรรมศาสตร์มหาวิทยาลัยขอนแก่น



ชมรมโลกหนองนา วิศวะ ม.ขอนแก่น

โครงการ
โครงการพัฒนาพื้นที่ต้นแบบการพัฒนาคุณภาพชีวิตตามหลักทฤษฎีใหม่ ประยุกต์สู่ โลกหนองนา โมเดล และ โครงการพัฒนาหมู่บ้านเศรษฐกิจพอเพียง

เจ้าของโครงการ

สถานที่ก่อสร้าง

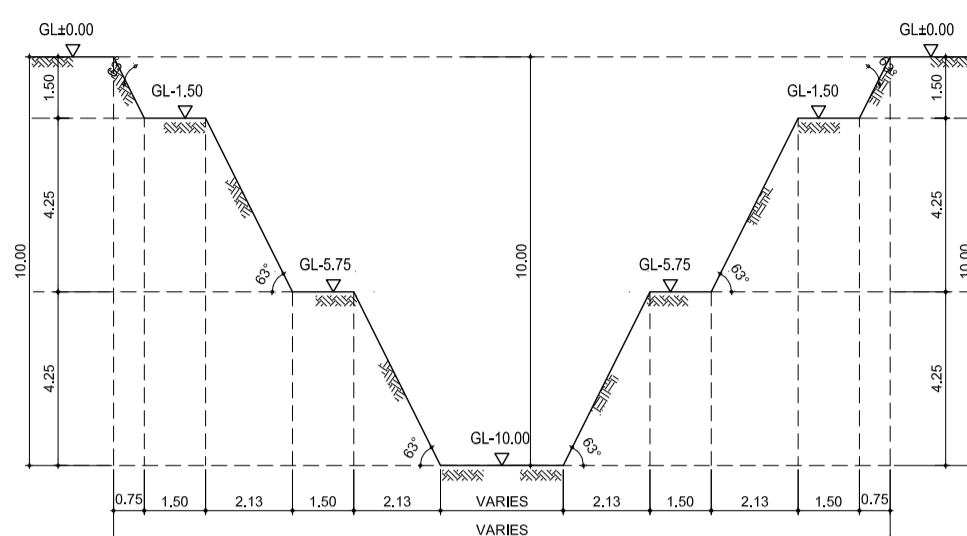
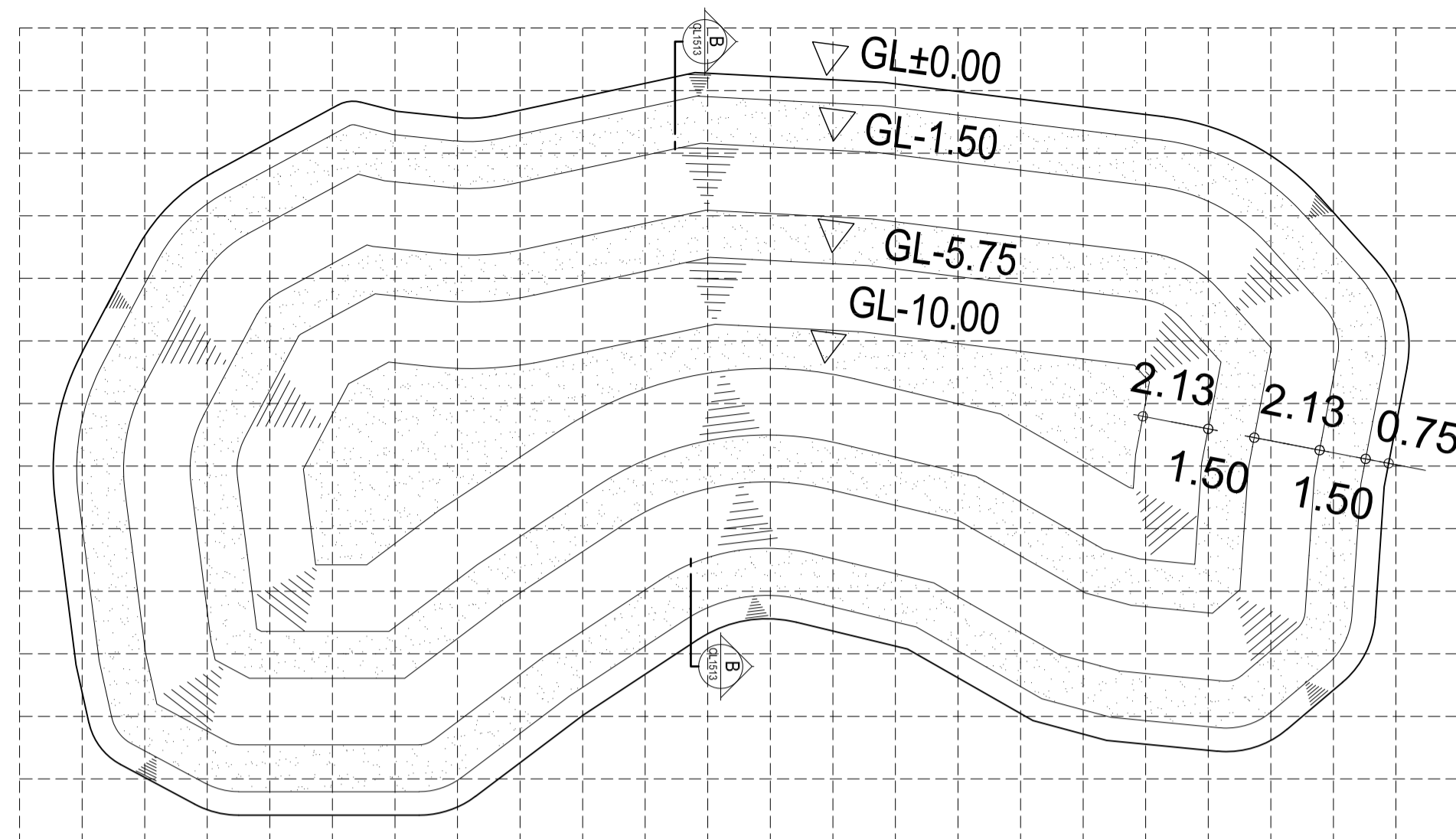
ผู้ออกแบบ
นายวิบูรณ์ ศรีก่อม (สย.8391)

ผู้ควบคุมงาน

แก้ไขครั้งที่	วันที่	รายละเอียดที่แก้ไข

ชื่อแบบ
แบบงานวิศวกรรมสำหรับบ่อหรือหนอง
อ้างอิงการออกแบบตามหลักภูมิสังคม
สำหรับการขุดปรับรูปแบบแปลงที่ดิน

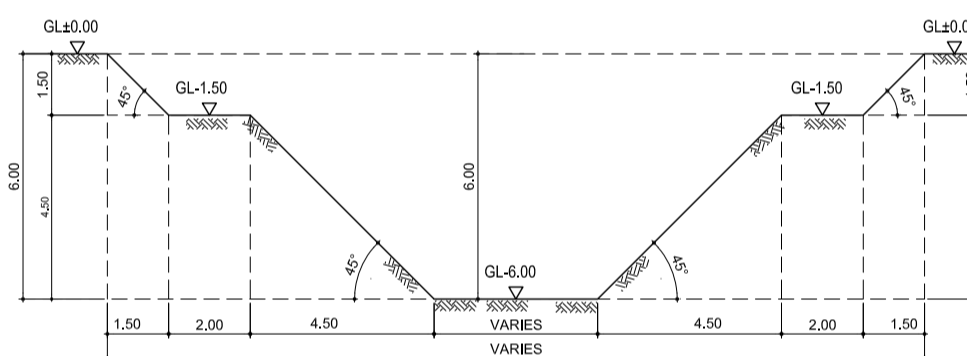
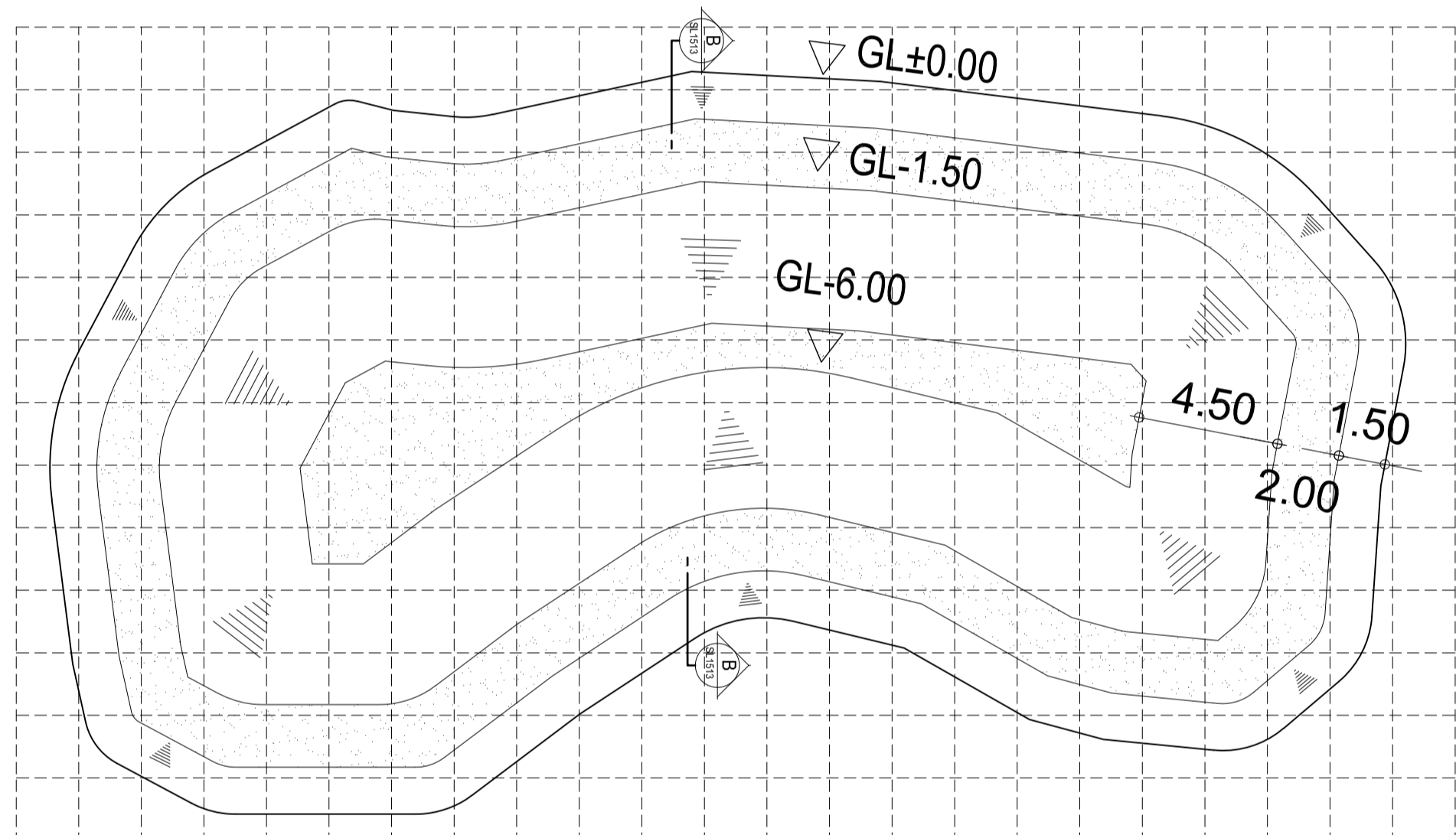
ผู้ออกแบบ นายวิบูรณ์ ศรีก่อม	รหัสโครงการ
ตรวจสอบโดย อ. วัชระ เพ็ชรรัตน์	รหัสแบบ
อนุมัติโดย อ. วัชระ เพ็ชรรัตน์	
มาตรฐาน 	
วันที่ 	
แบบแผ่นที่ 	3/7
หมายเหตุ	



รูปตัด (1) แสดงระดับขุดบ่อน้ำ (4)
มาตราส่วน 1:100

แบบหมายเลข 15-1:3-1-4 A
บ่อพื้นที่ 15 ไร่ สัดส่วน 1:3 ประเภทดินเหนียว บ่อ 4 แบบไม่ลดขนาด

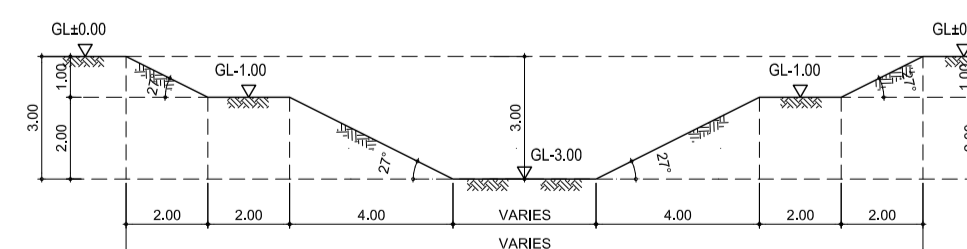
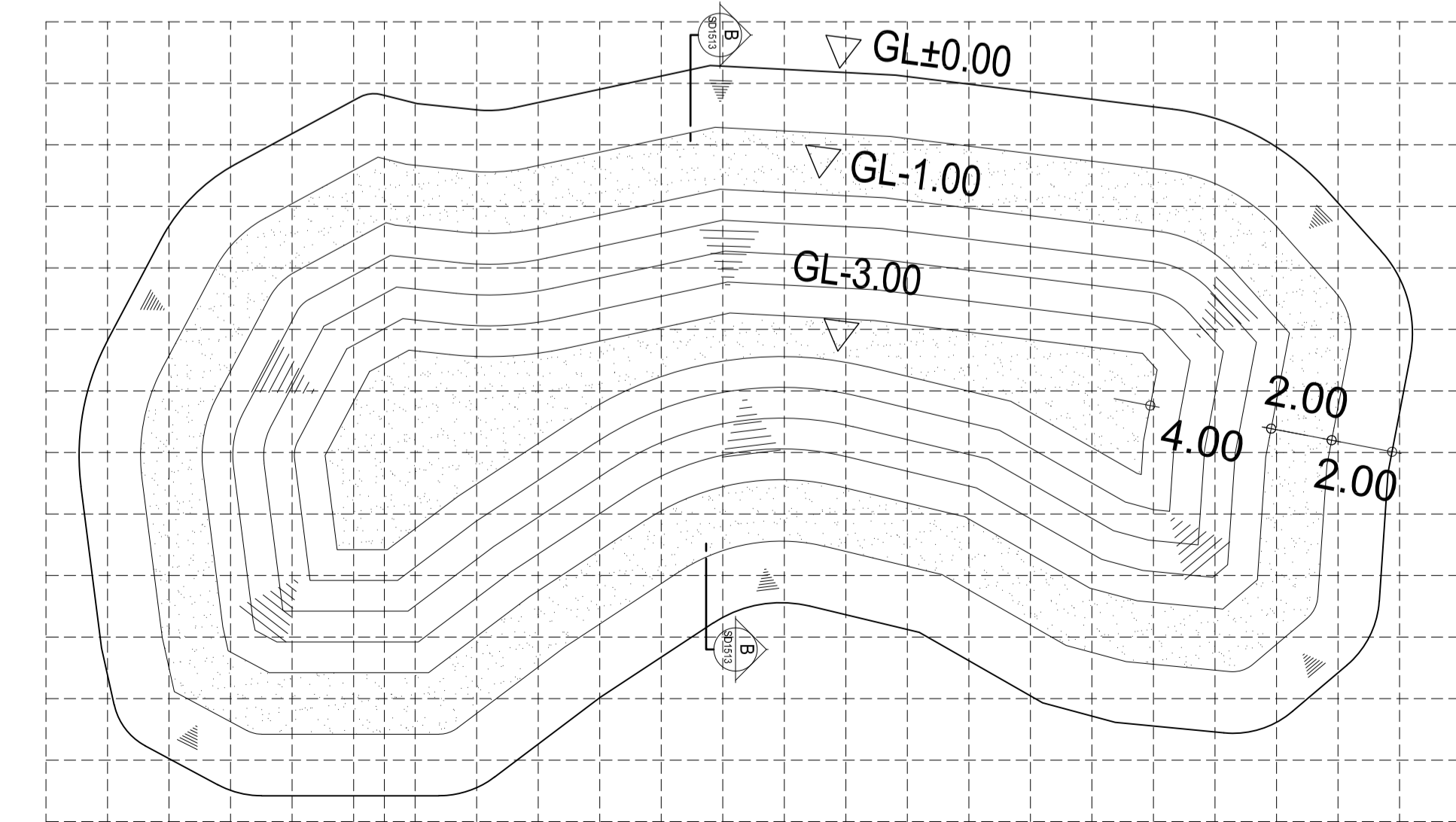
ความลึก (เมตร)	พื้นที่ผิวบน (ตรม.)	พื้นที่ผิวล่าง (ตรม.)	ปริมาตรดิน (ลบม.)
1.5	807	720	1146
2.0	558	532	273
2.5	532	507	260
3.0	507	482	248
3.5	482	458	235
4.0	458	434	223
4.5	434	410	211
5.0	410	387	200
5.5	387	364	189
5.75	364	353	90
6.0	225	215	55
6.5	215	196	103
7.0	196	177	94
7.5	177	158	84
8.0	158	140	75
8.5	140	122	66
9.0	122	105	57
9.5	105	88	49
10.0	88	72	40



รูปตัด (1) แสดงระดับขุดบ่อน้ำ (4)
มาตราส่วน 1:100

แบบหมายเลข 15-1:3-2-4 A
บ่อพื้นที่ 15 ไร่ สัดส่วน 1:3 ประเภทดินร่วนปนทราย บ่อ 4 แบบไม่ลดขนาด

ความลึก (เมตร)	พื้นที่ผิวบน (ตรม.)	พื้นที่ผิวล่าง (ตรม.)	ปริมาตรดิน (ลบม.)
1.5	807	637	1083
2.0	433	386	205
2.5	386	341	182
3.0	341	298	160
3.5	298	256	139
4.0	256	215	118
4.5	215	177	98
5.0	177	140	80
5.5	140	105	62
6.0	105	72	45



รูปตัด (1) แสดงระดับขุดบ่อน้ำ (4)
มาตราส่วน 1:100

แบบหมายเลข 15-1:3-3-4 A
บ่อพื้นที่ 15 ไร่ สัดส่วน 1:3 ประเภทดินทราย บ่อ 4 แบบไม่ลดขนาด

ความลึก (เมตร)	พื้นที่ผิวบน (ตรม.)	พื้นที่ผิวล่าง (ตรม.)	ปริมาตรดิน (ลบม.)
1.0	807	584	696
1.5	387	298	172
2.0	298	215	129
2.5	215	140	89
3.0	140	72	53



สถาบันเทคโนโลยี
พระจอมเกล้าเจ้าคุณทหารลาดกระบัง



สมาคมศิษย์เก่าวิศวกรรมศาสตร์
มหาวิทยาลัยขอนแก่น



ชมรมโคกหนองนา วิศวะ ม. ขอนแก่น

โครงการ
โครงการพัฒนาพื้นที่ต้นแบบการพัฒนาคาดภาพชีวิต
ตามหลักทฤษฎีใหม่ ประยุกต์สู่ โคกหนองนา โมเดล
และ โครงการพัฒนาหมู่บ้านเศรษฐกิจพอเพียง

เจ้าของโครงการ

สถานที่ก่อสร้าง

ผู้ออกแบบ

(Signature)
นายวิบูรณ์ ศรีก่อม (สย.8391)

ผู้ควบคุมงาน

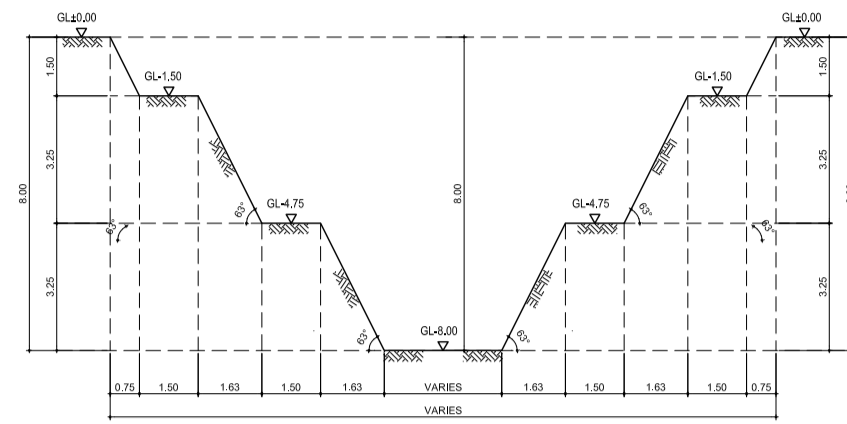
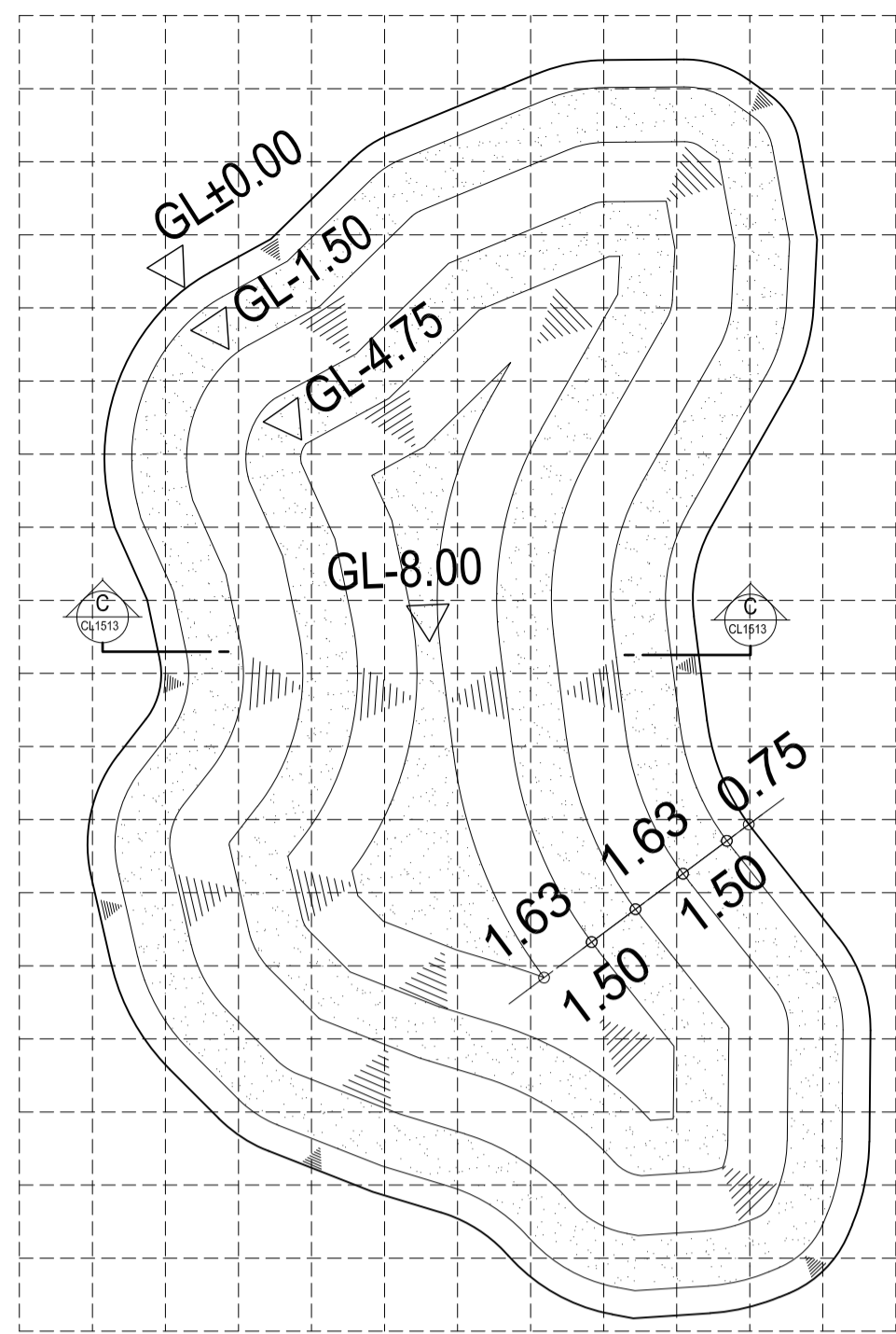
แก้ไข
ครั้งที่

วันที่	รายละเอียดที่แก้ไข

ชื่อแบบ

แบบงานวิศวกรรมสำหรับบ่อหรือหนอง
อ้างอิงการออกแบบตามหลักภูมิสังคม
สำหรับการขุดปรับรูปแบบแปลงที่ดิน

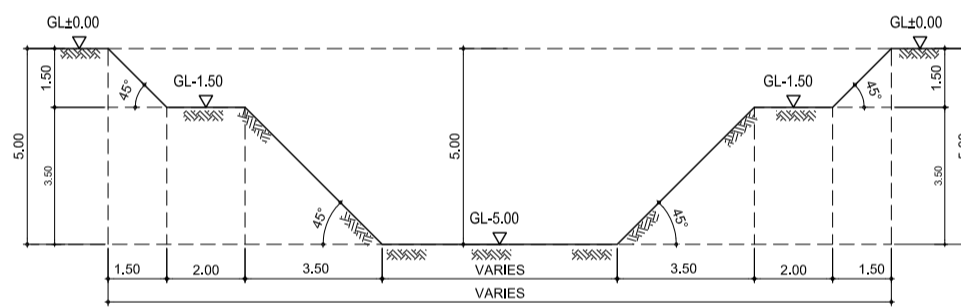
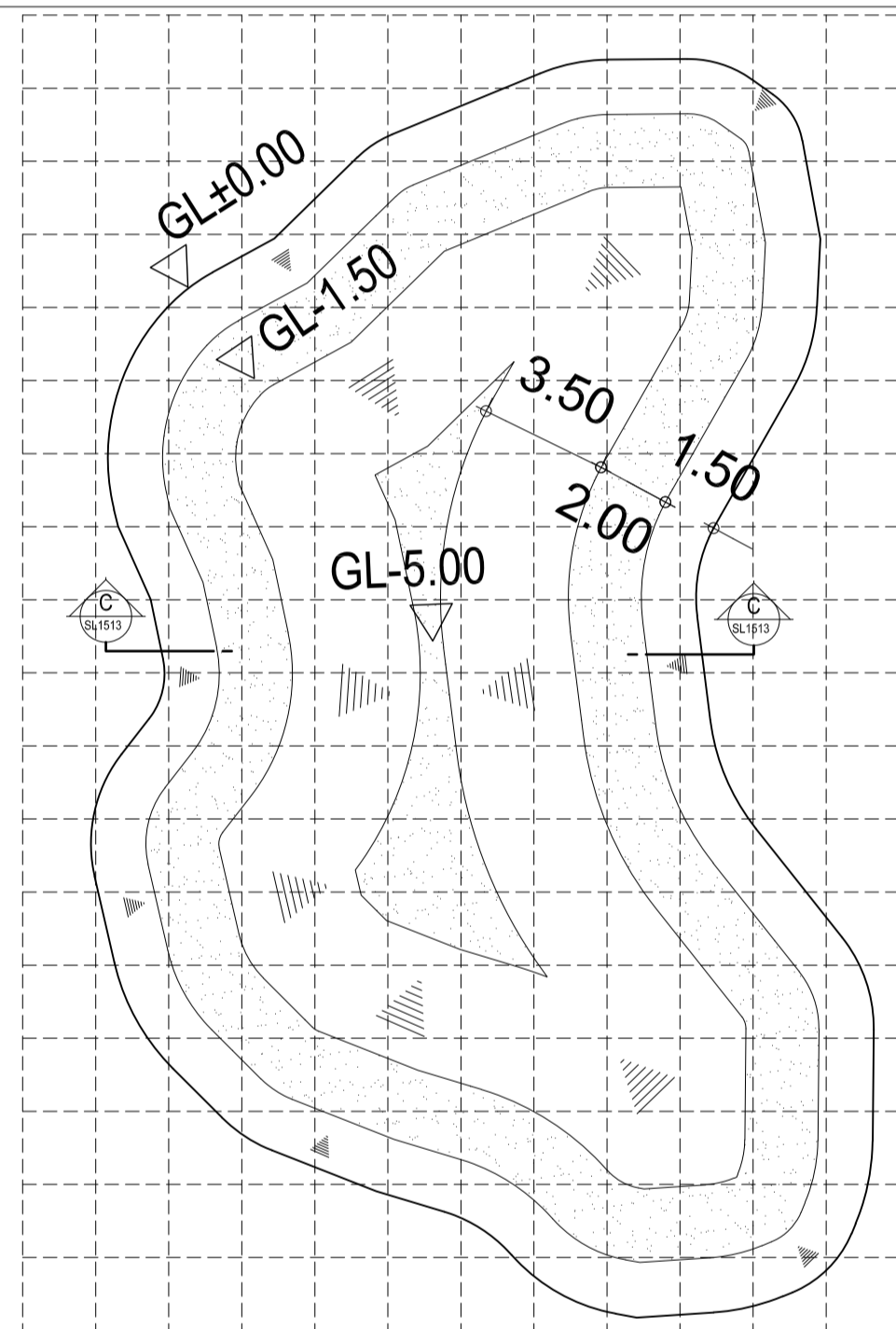
ผู้ออกแบบ	นายวิบูรณ์ ศรีก่อม	รหัสโครงการ
ตรวจสอบโดย	อ. วัชรเมษา พลรัตน์	รหัสแบบ
อนุมัติโดย	อ. วัชรเมษา พลรัตน์	
มาตรฐาน		
วันที่		
แบบแผ่นที่		4/7
หมายเหตุ		



รูปตัด (1) แสดงระดับขุดบ่อน้ำ (5)
มาตราส่วน 1:100

แบบหมายเลข 15-1:3-1-5 A
บ่อพื้นที่ 15 ไร่ สัดส่วน 1:3 ประเภทดินเหนียว บ่อ 5 แบบไม่ลดขนาด

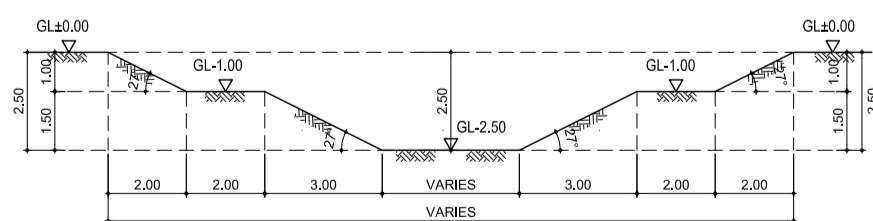
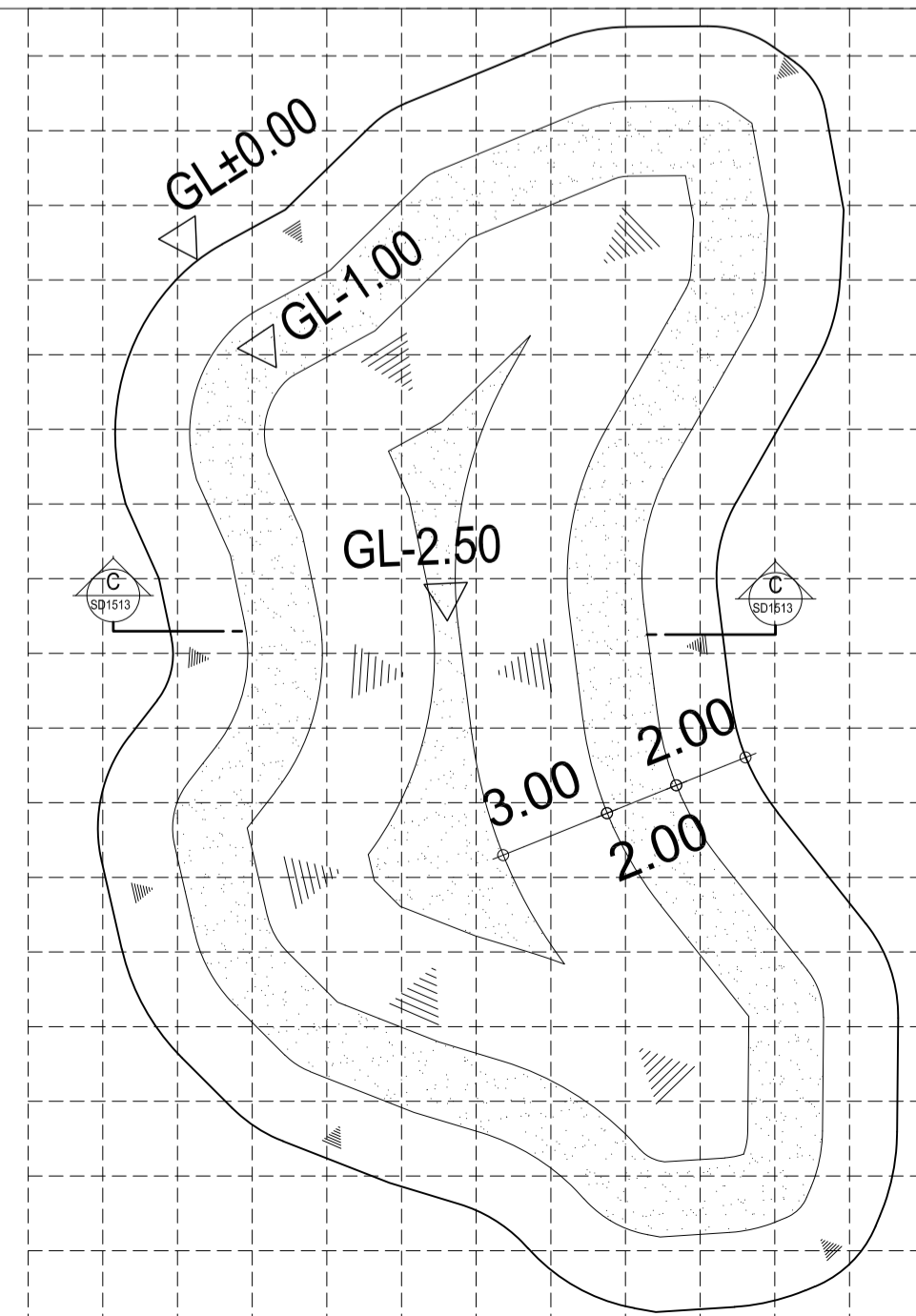
ความลึก (เมตร)	พื้นที่ผิวบน (ตรม.)	พื้นที่ผิวล่าง (ตรม.)	ปริมาตรดิน (ลบม.)
1.5	538	468	755
2.0	337	317	164
2.5	317	297	154
3.0	297	277	144
3.5	277	258	134
4.0	258	239	125
4.5	239	211	113
4.75	211	212	53
5.0	111	104	27
5.5	111	104	54
6.0	89	74	41
6.5	74	61	34
7.0	61	48	28
7.5	48	36	21
8.0	36	26	16



รูปตัด (1) แสดงระดับขุดบ่อน้ำ (5)
มาตราส่วน 1:100

แบบหมายเลข 15-1:3-2-5 A
บ่อพื้นที่ 15 ไร่ สัดส่วน 1:3 ประเภทดินร่วนปนทราย บ่อ 5 แบบไม่ลดขนาด

ความลึก (เมตร)	พื้นที่ผิวบน (ตรม.)	พื้นที่ผิวล่าง (ตรม.)	ปริมาตรดิน (ลบม.)
1.5	538	401	705
2.0	239	203	111
2.5	203	168	93
3.0	168	135	76
3.5	135	104	60
4.0	104	74	45
4.5	74	48	31
5.0	48	27	19



รูปตัด (1) แสดงระดับขุดบ่อน้ำ (5)
มาตราส่วน 1:100

แบบหมายเลข 15-1:3-3-5 A
บ่อพื้นที่ 15 ไร่ สัดส่วน 1:3 ประเภทดินทราย บ่อ 5 แบบไม่ลดขนาด

ความลึก (เมตร)	พื้นที่ผิวบน (ตรม.)	พื้นที่ผิวล่าง (ตรม.)	ปริมาตรดิน (ลบม.)
1.0	538	358	448
1.5	203	135	85
2.0	135	74	53
2.5	74	26	25



พระจอมเกล้าเจ้าคุณทหารลาดกระบัง



มหาวิทยาลัยขอนแก่น



โครงการ

โครงการพัฒนาพื้นที่ต้นแบบการพัฒนากองน้ำชีวิตตามหลักทฤษฎีใหม่ ประยุกต์สู่ โคกหนองนา โมเดล และ โครงการพัฒนาหมู่บ้านเศรษฐกิจพอเพียง

เจ้าของโครงการ

สถานที่ก่อสร้าง

ผู้ออกแบบ
นายวิบูรณ์ ศรีก่อม (สย.8391)

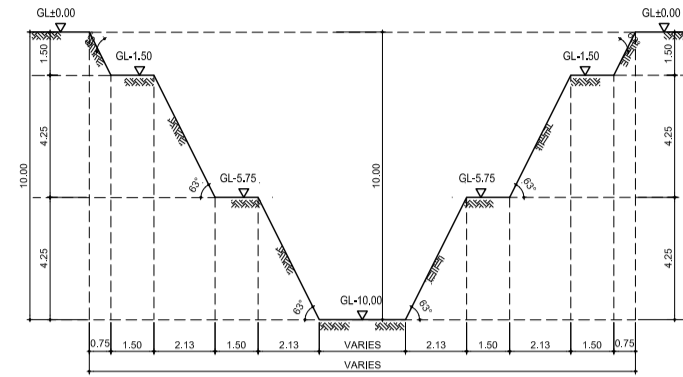
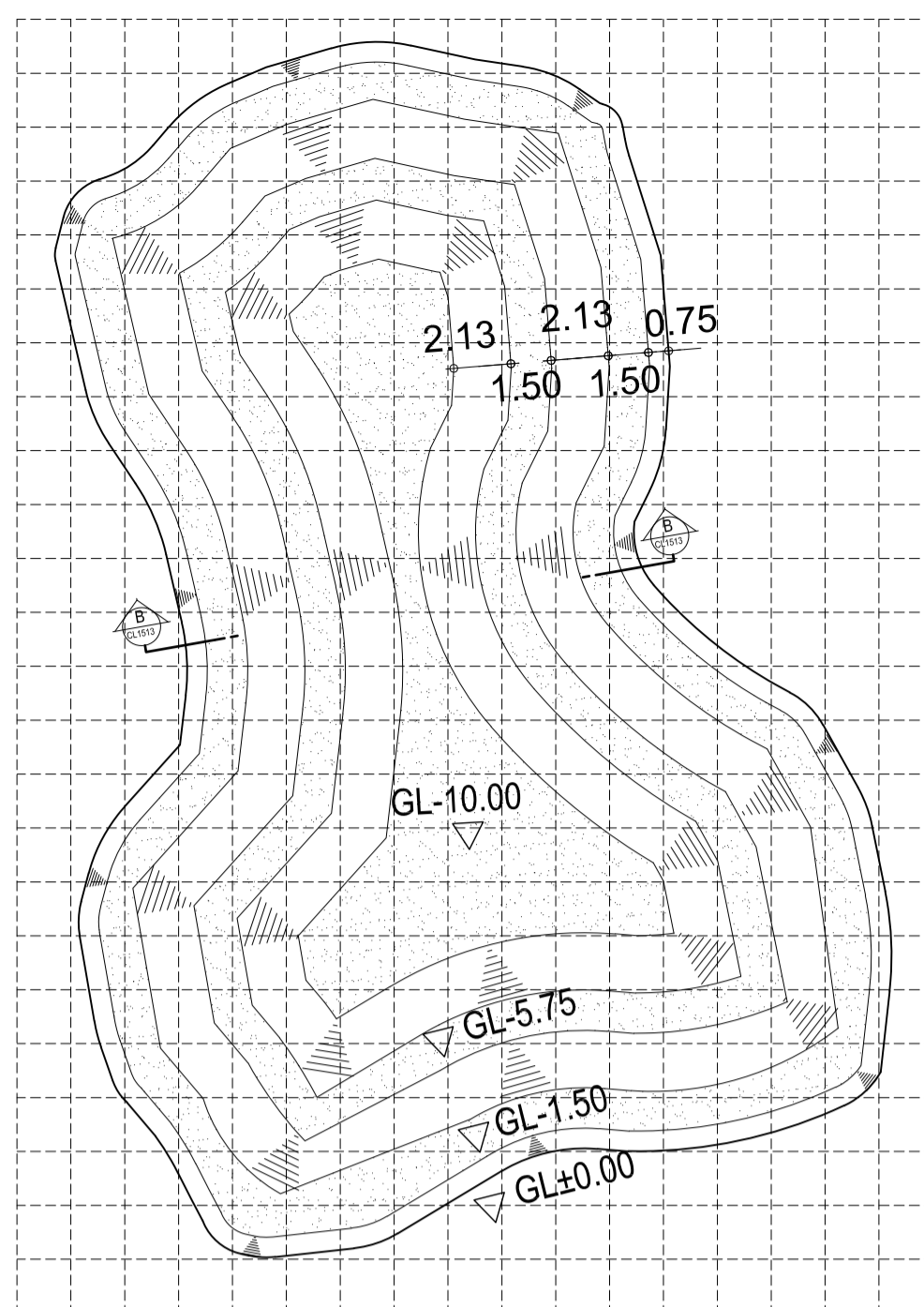
ผู้ควบคุมงาน

แก้ไขครั้งที่

วันที่	รายละเอียดที่แก้ไข

ชื่อแบบ
แบบงานวิศวกรรมสำหรับบ่อหรือหนอง
อ้างอิงการออกแบบตามหลักภูมิสังคม
สำหรับการขุดปรับรูปร่างแปลงที่ดิน

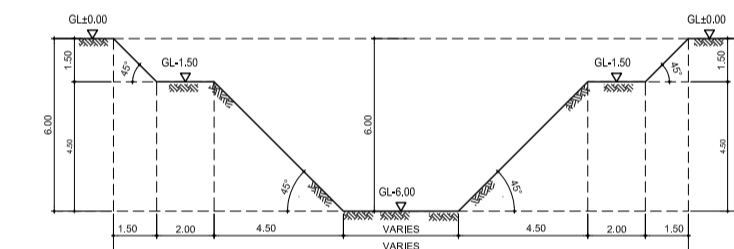
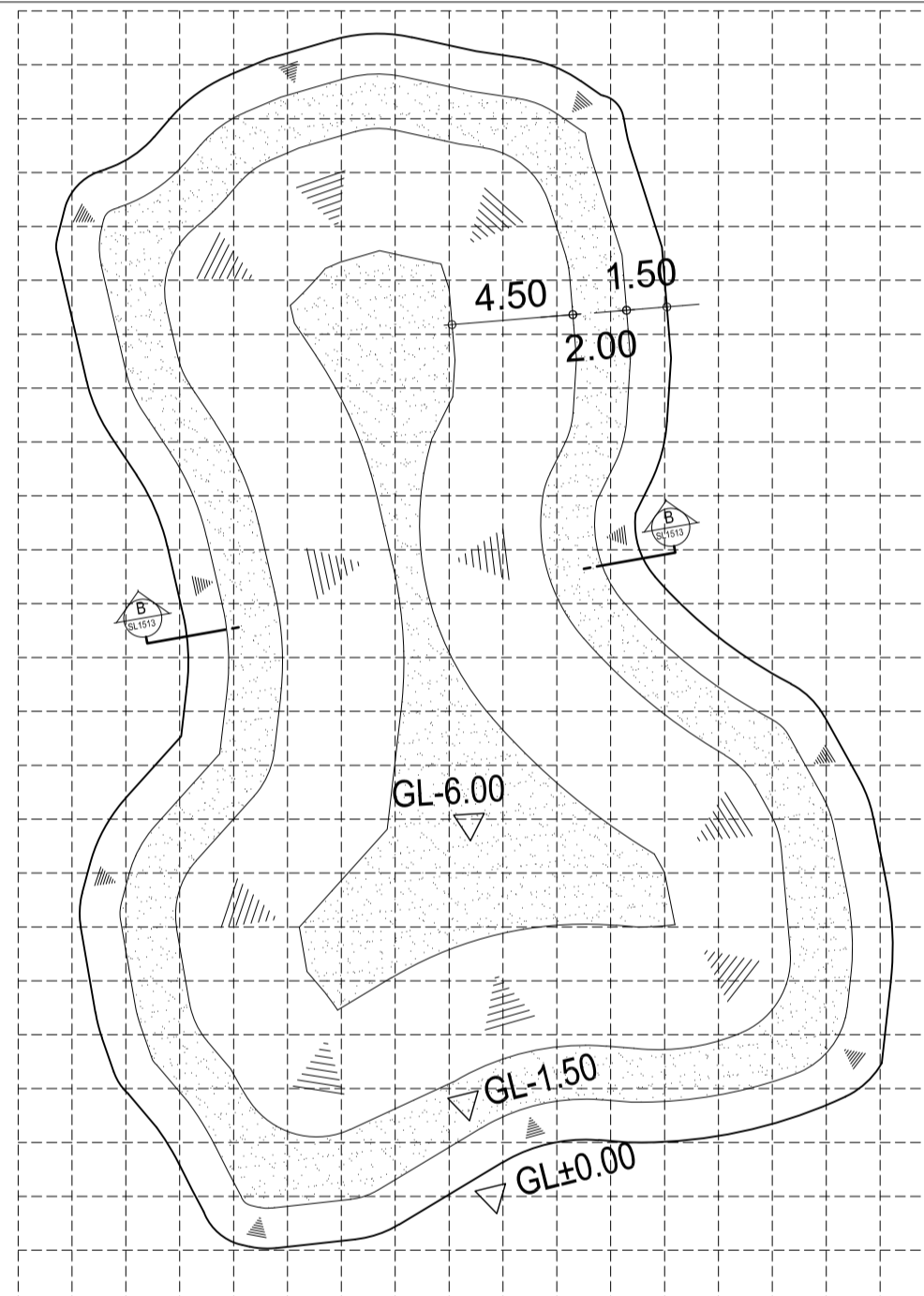
ผู้ออกแบบ	นายวิบูรณ์ ศรีก่อม	รหัสโครงการ
ตรวจสอบโดย	อ. รัชชานันท์ พลรัตน์	รหัสแบบ
อนุมัติโดย	อ. รัชชานันท์ พลรัตน์	
มาตรฐาน		
วันที่		
แบบแผ่นที่		5/7
หมายเหตุ		



รูปตัด (1) แสดงระดับจุดปัดน้ำ (7)
ขนาดส่วน 1:100

แบบหมายเลข 15-13-1-7 A
ปัดพื้นที่ 15 ไร่ สัดส่วน 1:3 ประเภทดินเหนียว ปัด 7 แบบไม่ลดขนาด

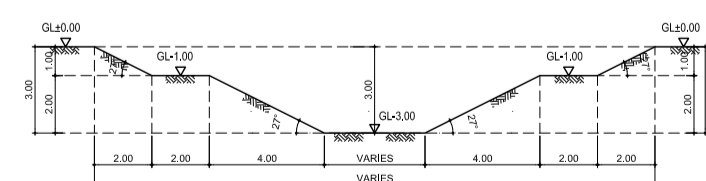
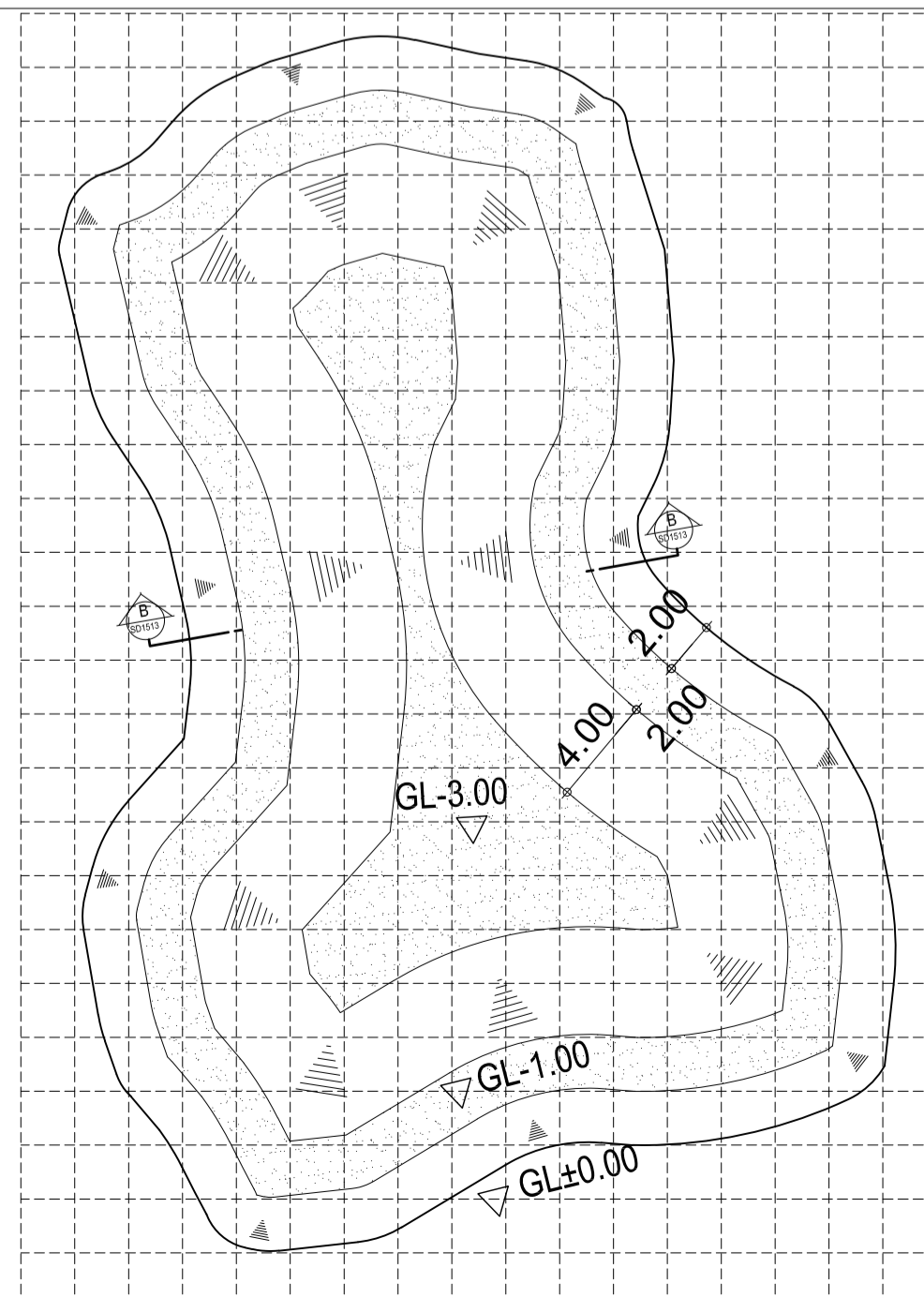
ความลึก (เมตร)	พื้นที่ผิวรวม (ตรม.)	พื้นที่ผิวช่อง (ตรม.)	ปริมาณดิน (ลบม.)
1.5	965	868	1375
2.0	684	655	335
2.5	655	628	321
3.0	626	598	306
3.5	598	570	292
4.0	570	543	279
4.5	543	516	265
5.0	516	489	252
5.5	489	463	238
5.75	463	453	115
6.0	307	296	76
6.5	296	273	143
7.0	273	251	131
7.5	251	229	120
8.0	229	208	110
8.5	208	187	99
9.0	187	167	89
9.5	167	147	79
10.0	147	127	69



รูปตัด (1) แสดงระดับจุดปัดน้ำ (7)
ขนาดส่วน 1:100

แบบหมายเลข 15-13-2-7 A
ปัดพื้นที่ 15 ไร่ สัดส่วน 1:3 ประเภทดินเหนียวปนทราย ปัด 7 แบบไม่ลดขนาด

ความลึก (เมตร)	พื้นที่ผิวรวม (ตรม.)	พื้นที่ผิวช่อง (ตรม.)	ปริมาณดิน (ลบม.)
1.5	965	775	1305
2.0	539	487	257
2.5	487	436	231
3.0	436	387	205
3.5	387	340	182
4.0	340	294	159
4.5	294	249	136
5.0	249	207	114
5.5	207	166	94
6.0	166	127	74



รูปตัด (1) แสดงระดับจุดปัดน้ำ (7)
ขนาดส่วน 1:100

แบบหมายเลข 15-13-3-7 A
ปัดพื้นที่ 15 ไร่ สัดส่วน 1:3 ประเภทดินเหนียว ปัด 7 แบบไม่ลดขนาด

ความลึก (เมตร)	พื้นที่ผิวรวม (ตรม.)	พื้นที่ผิวช่อง (ตรม.)	ปริมาณดิน (ลบม.)
1.0	965	715	840
1.5	492	390	221
2.0	390	295	172
2.5	295	208	126
3.0	208	127	84



พระจอมเกล้าเจ้าคุณทหารลาดกระบัง



มหาวิทยาลัยขอนแก่น



ชมรมโลกหนองนา วิศวะ ม. ขอนแก่น

โครงการ
โครงการพัฒนาพื้นที่ต้นแบบการพัฒนาคุณภาพชีวิต
ตามหลักทฤษฎีใหม่ ประยุกต์สู่ "โคกหนองนา โมเดล"
และ โครงการพัฒนาหมู่บ้านเศรษฐกิจพอเพียง

เจ้าของโครงการ

สถานที่ก่อสร้าง

ผู้ออกแบบ
นายวิบูรณ์ ศรีภูมิ (สย.8391)

ผู้ควบคุมงาน

แก้ไข
ครั้งที่

วันที่	รายละเอียดที่แก้ไข

ชื่อแบบ
แบบงานวิศวกรรมสำหรับบ่อหรือหนอง
อ้างอิงการออกแบบตามหลักภูมิสังคม
สำหรับการขุดปรับรูปแบบแปลงที่ดิน

ผู้ออกแบบ	รหัสโครงการ
นายวิบูรณ์ ศรีภูมิ	
ตรวจสอบโดย	รหัสแบบ
อ. วัชชฎา พลรัตน์	
อนุมัติโดย	
อ. วัชชฎา พลรัตน์	
มาตรฐาน	
วันที่	
แบบแผ่นที่	7/7
หมายเหตุ	