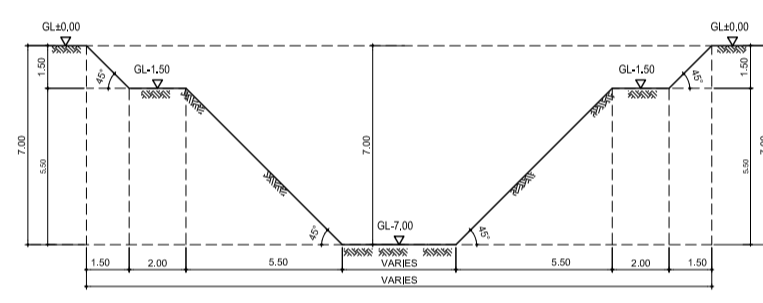
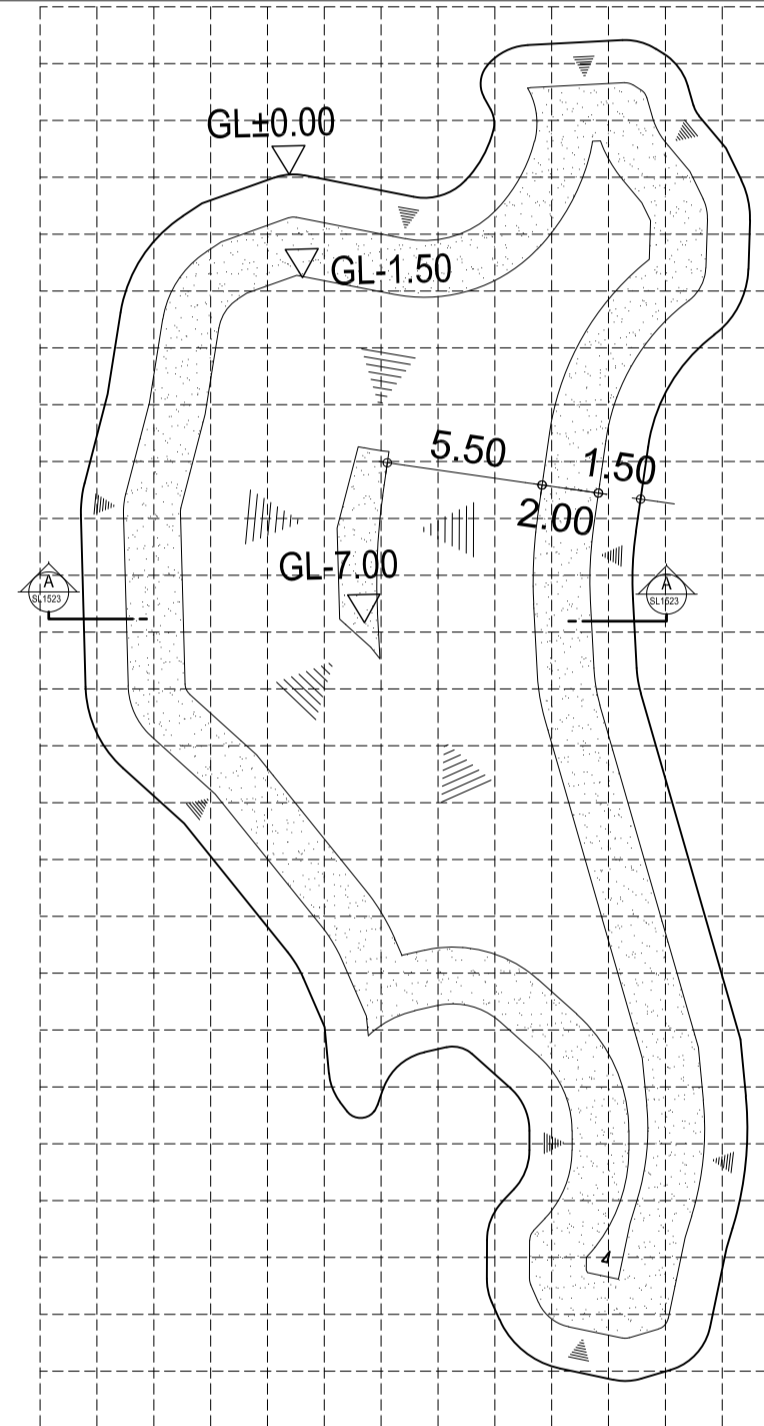


รูปตัด (1) แสดงระดับขุดบ่อน้ำ (1)

แบบหมายเลข 15-2-3-1-1 A
บ่อพื้นที่ 15 ไร่ สัดส่วน 2:3 ประเภทดินเหนียว บ่อ 1 แบบไม่ลดขนาด

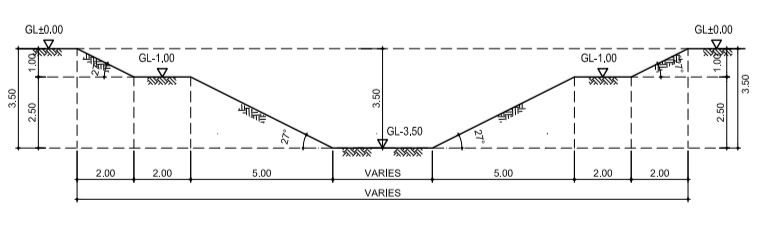
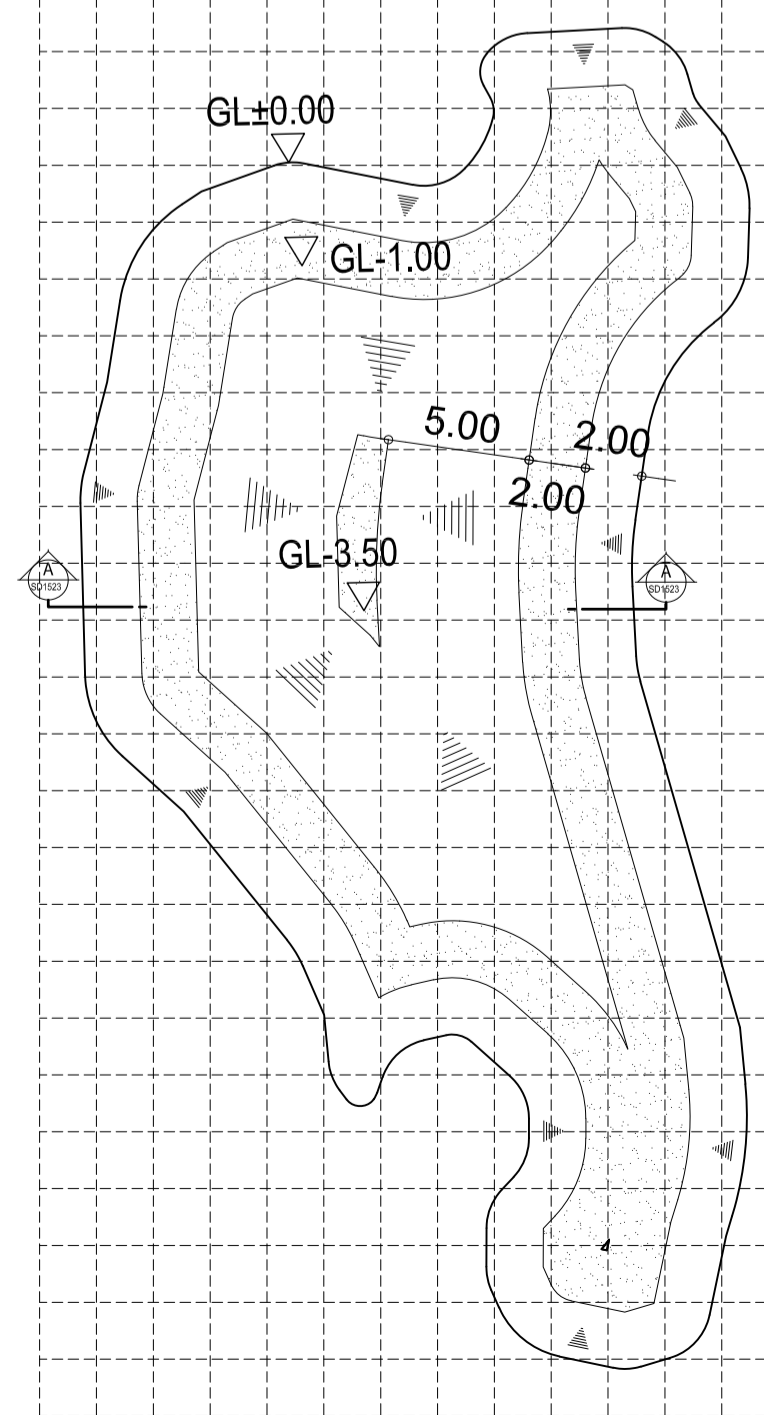
ความลึก (เมตร)	พื้นที่ผิวบน (ตร.ม.)	พื้นที่ผิวล่าง (ตร.ม.)	ปริมาตรดิน (ลบ.ม.)
1.5	699	603	977
2.0	426	398	206
2.5	398	370	192
3.0	370	344	178
3.5	344	317	166
4.0	317	291	152
4.5	291	266	140
5.0	266	243	128
5.5	243	223	117
6.0	223	204	107
6.5	204	186	98
6.75	186	177	46
7.0	94	88	23
7.5	88	77	42
8.0	77	66	36
8.5	66	57	31
9.0	57	47	26
9.5	47	39	22
10.0	39	31	18
10.5	31	24	14
11.0	24	18	11
11.5	18	13	8
12.0	13	9	6



รูปตัด (1) แสดงระดับขุดบ่อน้ำ (1)

แบบหมายเลข 15-2-3-2-1 A
บ่อพื้นที่ 15 ไร่ สัดส่วน 2:3 ประเภทดินร่วนปนทราย บ่อ 1 แบบไม่ลดขนาด

ความลึก (เมตร)	พื้นที่ผิวบน (ตร.ม.)	พื้นที่ผิวล่าง (ตร.ม.)	ปริมาตรดิน (ลบ.ม.)
1.5	699	512	909
2.0	291	243	134
2.5	243	204	112
3.0	204	168	93
3.5	168	138	77
4.0	138	112	63
4.5	112	88	50
5.0	88	67	39
5.5	67	47	29
6.0	47	31	20
6.5	31	18	13
7.0	18	9	7



รูปตัด (1) แสดงระดับขุดบ่อน้ำ (1)

แบบหมายเลข 15-2-3-3-1 A
บ่อพื้นที่ 15 ไร่ สัดส่วน 2:3 ประเภทดินทราย บ่อ 1 แบบไม่ลดขนาด

ความลึก (เมตร)	พื้นที่ผิวบน (ตร.ม.)	พื้นที่ผิวล่าง (ตร.ม.)	ปริมาตรดิน (ลบ.ม.)
1.0	699	454	577
1.5	243	168	103
2.0	168	112	70
2.5	112	67	45
3.0	67	31	25
3.5	31	9	10



พระจอมเกล้าเจ้าคุณทหารลาดกระบัง



มหาวิทยาลัยขอนแก่น



ชมรมโคกหนองนา วิศวฯ ม.ขอนแก่น

โครงการ
โครงการพัฒนาพื้นที่ต้นแบบการพัฒนาคุณภาพชีวิตตามหลักทฤษฎีใหม่ ประยุกต์สู่ โคกหนองนา โมเดล และ โครงการพัฒนาหมู่บ้านเศรษฐกิจพอเพียง

เจ้าของโครงการ

สถานที่ก่อสร้าง

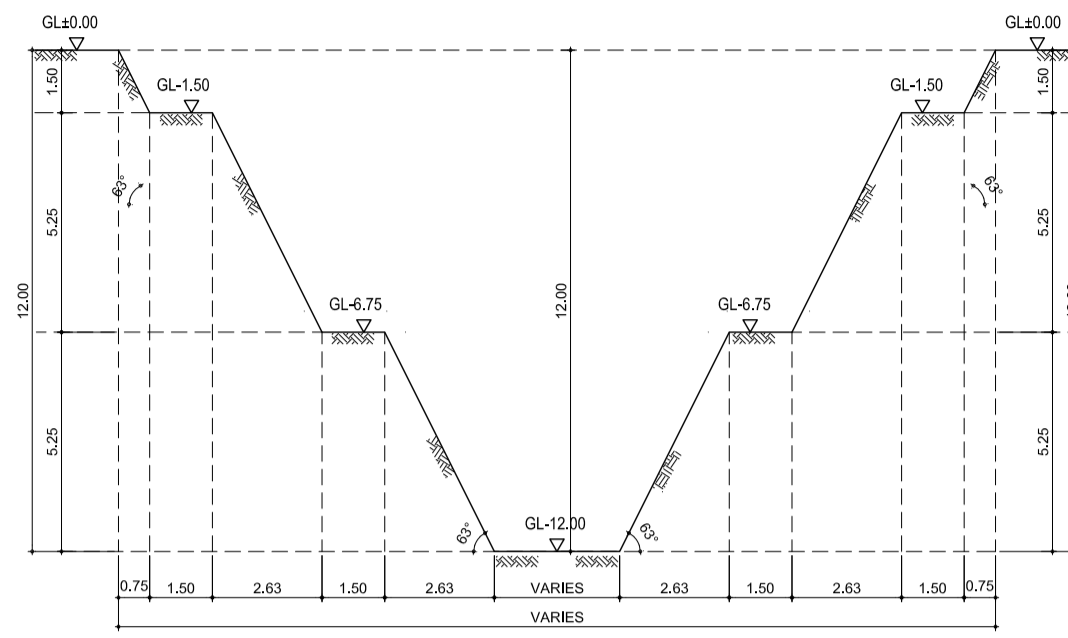
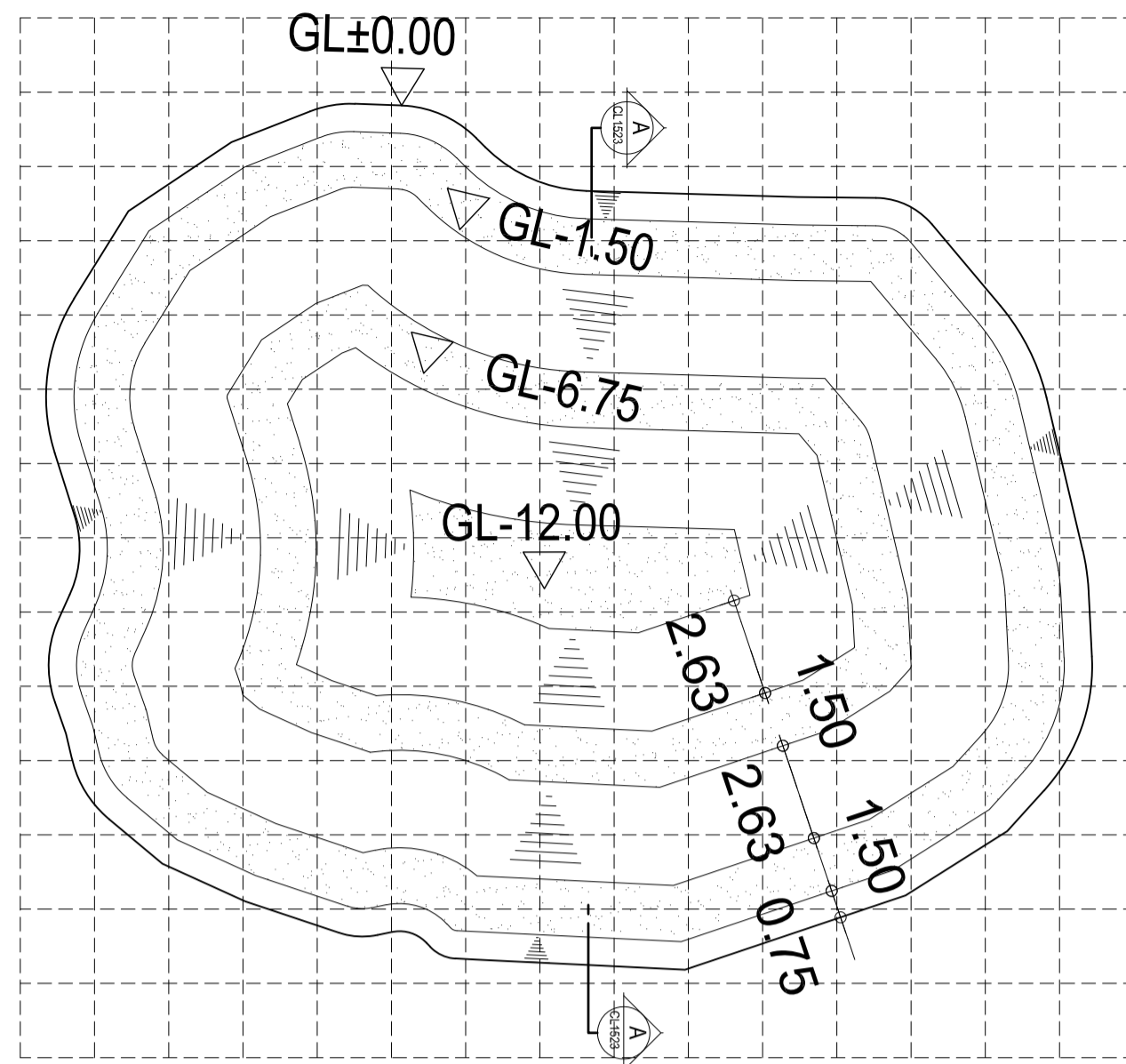
ผู้ออกแบบ
นายวิบูรณ์ ศรีก่อม (สย.8391)

ผู้ควบคุมงาน

แก้ไขครั้งที่	วันที่	รายละเอียดที่แก้ไข

ชื่อแบบ
แบบงานวิศวกรรมสำหรับบ่อหรือหนอง
อ้างอิงการออกแบบตามหลักภูมิสังคม
สำหรับการขุดปรับรูปแบบแปลงที่ดิน

ผู้ออกแบบ	นายวิบูรณ์ ศรีก่อม	รหัสโครงการ
ตรวจสอบโดย	อ. รัชชาน่า พลรัตน์	รหัสแบบ
อนุมัติโดย	อ. รัชชาน่า พลรัตน์	
มาตรฐาน		
วันที่		
แบบแผ่นที่		1/7
หมายเหตุ		



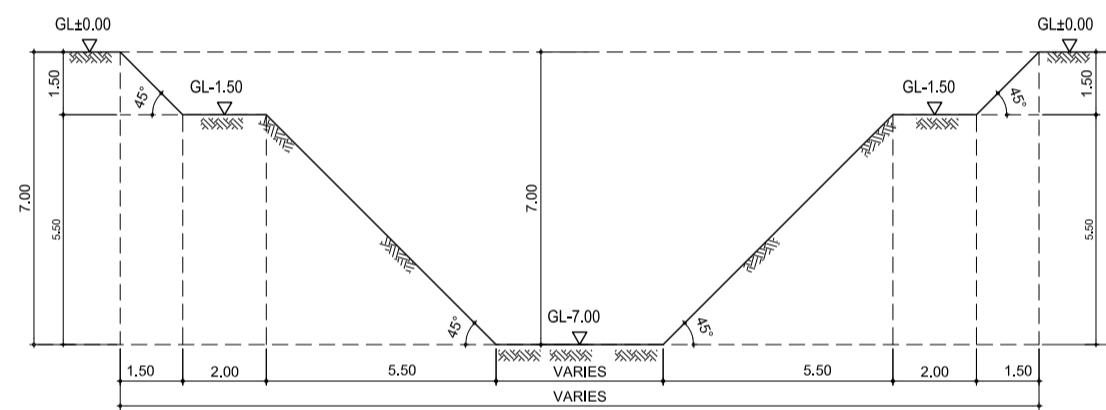
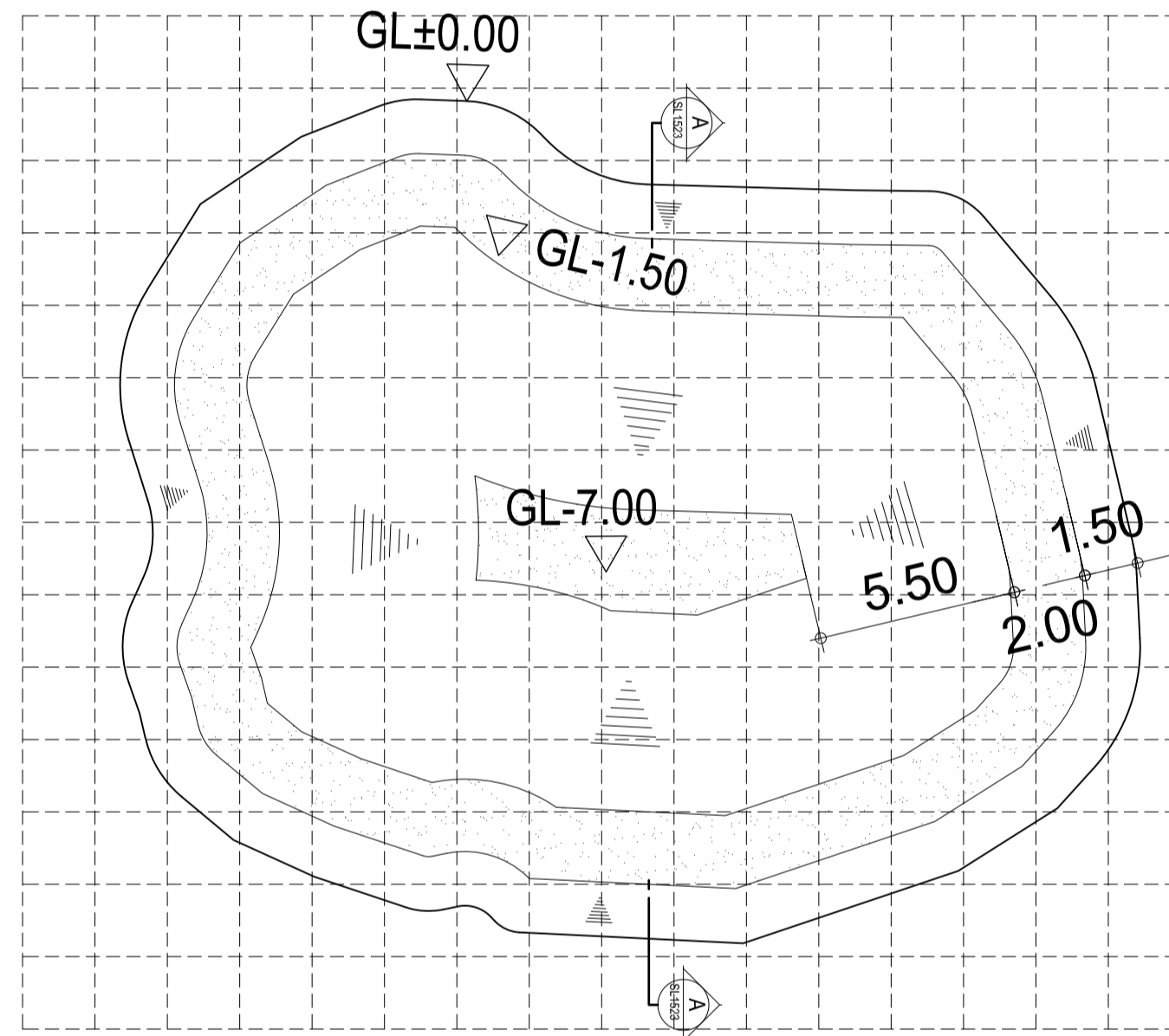
รูปตัด (1) แสดงระดับจุดบ่อน้ำ (2)

มาตราส่วน 1:100

แบบหมายเลข 15-2:3-1-2 A

บ่อพื้นที่ 15 ไร่ สัดส่วน 2:3 ประเภทดินเหนียว บ่อ 2 แบบไม่ลดขนาด

ความลึก (เมตร)	พื้นที่ผิวบน (ตรม.)	พื้นที่ผิวล่าง (ตรม.)	ปริมาตรดิน (ลบม.)
1.5	525	463	741
2.0	350	332	171
2.5	332	315	162
3.0	315	299	154
3.5	299	282	146
4.0	282	266	137
4.5	266	251	130
5.0	251	236	122
5.5	236	221	115
6.0	221	207	107
6.5	207	193	100
6.75	193	186	48
7.0	113	107	28
7.5	107	97	51
8.0	97	87	46
8.5	87	77	41
9.0	77	68	37
9.5	68	59	32
10.0	59	51	28
10.5	51	43	24
11.0	43	36	20
11.5	36	29	17
12.0	29	23	13



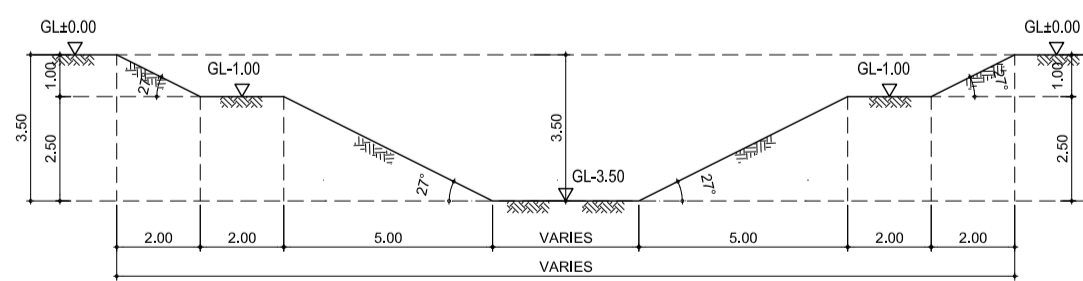
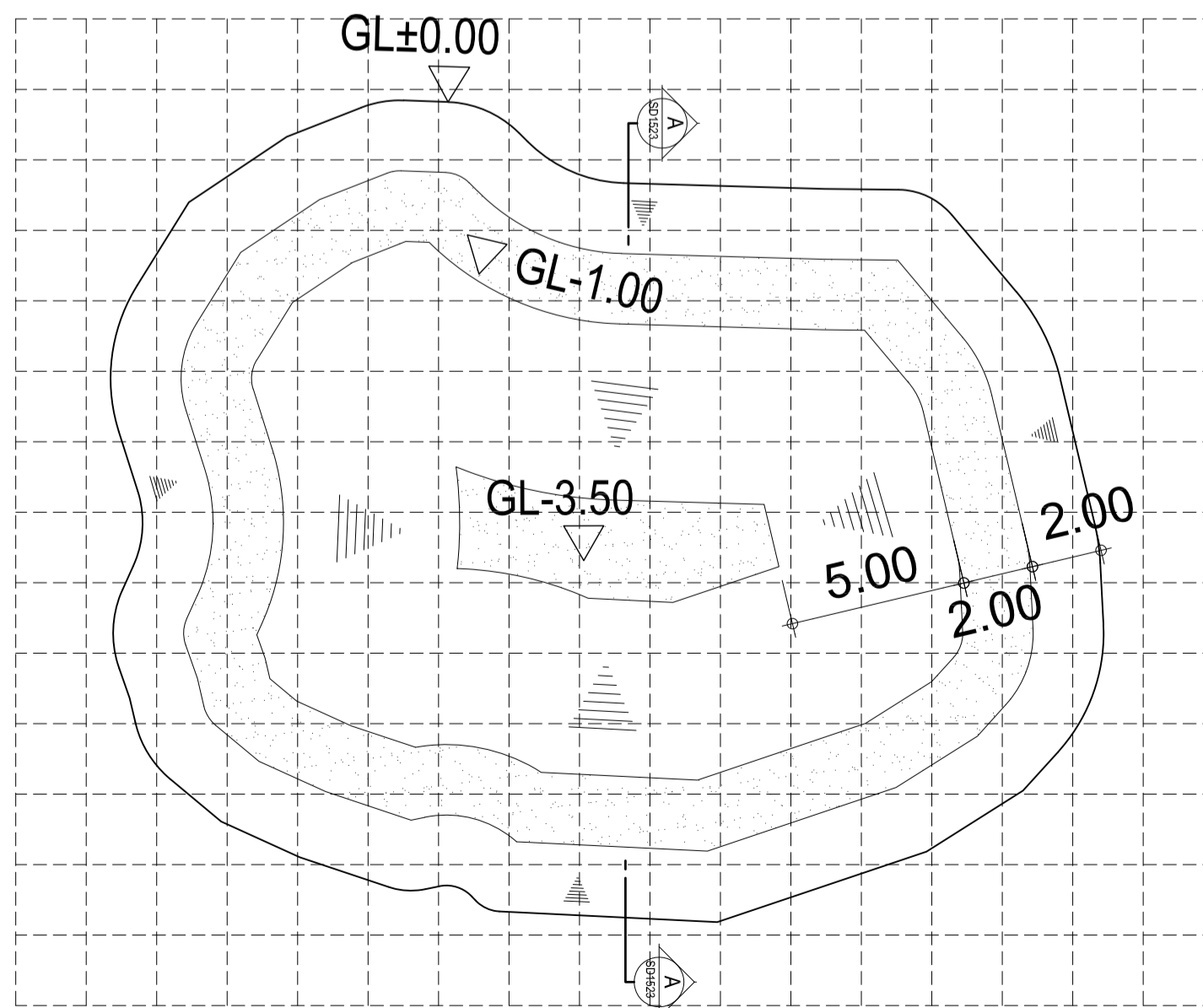
รูปตัด (1) แสดงระดับจุดบ่อน้ำ (2)

มาตราส่วน 1:100

แบบหมายเลข 15-2:3-2-2 A

บ่อพื้นที่ 15 ไร่ สัดส่วน 2:3 ประเภทดินร่วนปนทราย บ่อ 2 แบบไม่ลดขนาด

ความลึก (เมตร)	พื้นที่ผิวบน (ตรม.)	พื้นที่ผิวล่าง (ตรม.)	ปริมาตรดิน (ลบม.)
1.5	525	405	698
2.0	266	236	126
2.5	236	207	111
3.0	207	179	97
3.5	179	154	84
4.0	154	130	71
4.5	130	107	60
5.0	107	87	49
5.5	87	68	39
6.0	68	51	30
6.5	51	36	22
7.0	36	23	15



รูปตัด (1) แสดงระดับจุดบ่อน้ำ (2)

มาตราส่วน 1:100

แบบหมายเลข 15-2:3-3-1 A

บ่อพื้นที่ 15 ไร่ สัดส่วน 2:3 ประเภทดินทราย บ่อ 1 แบบไม่ลดขนาด

ความลึก (เมตร)	พื้นที่ผิวบน (ตรม.)	พื้นที่ผิวล่าง (ตรม.)	ปริมาตรดิน (ลบม.)
1.0	525	368	447
1.5	236	179	104
2.0	179	130	78
2.5	130	87	55
3.0	87	51	35
3.5	51	23	19



สถาบันเทคโนโลยีพระจอมเกล้าเจ้าคุณทหารลาดกระบัง



สมาคมศิษย์เก่าวิศวกรรมศาสตร์มหาวิทยาลัยขอนแก่น



ชมรมโลกหนองนา วิศวะ ม. ขอนแก่น

โครงการพัฒนาพื้นที่ต้นแบบการพัฒนาคุณภาพชีวิตตามหลักทฤษฎีใหม่ ประยุกต์สู่ โกลนองนา โมเดล และ โครงการพัฒนาหมู่บ้านเศรษฐกิจพอเพียง

เจ้าของโครงการ

สถานที่ก่อสร้าง

ผู้ออกแบบ นายวิบูรณ์ ศรีภูมิ (สย.8391)

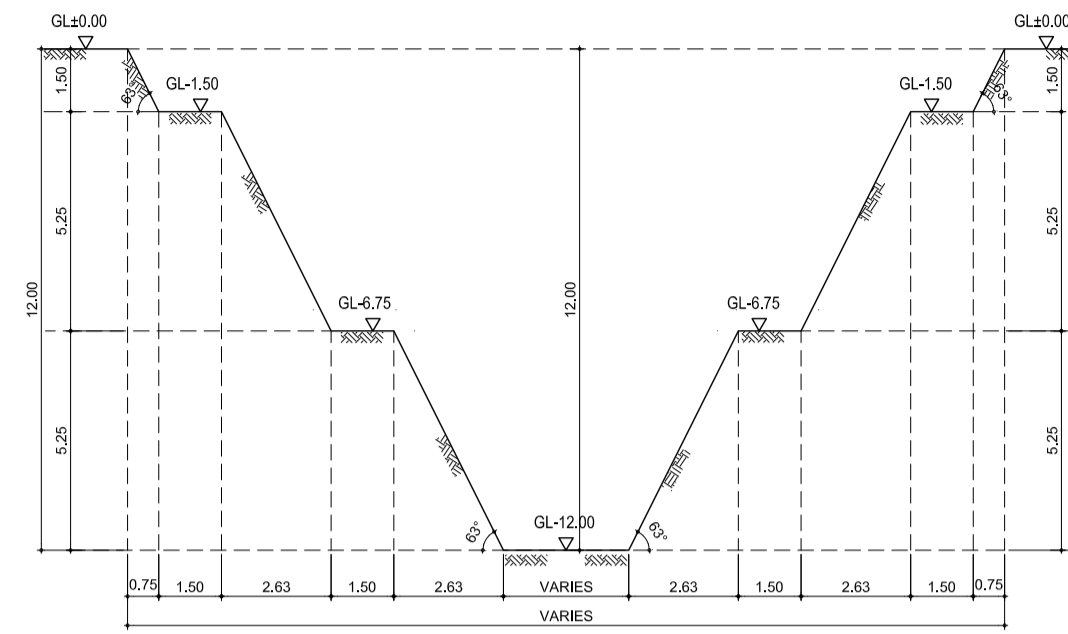
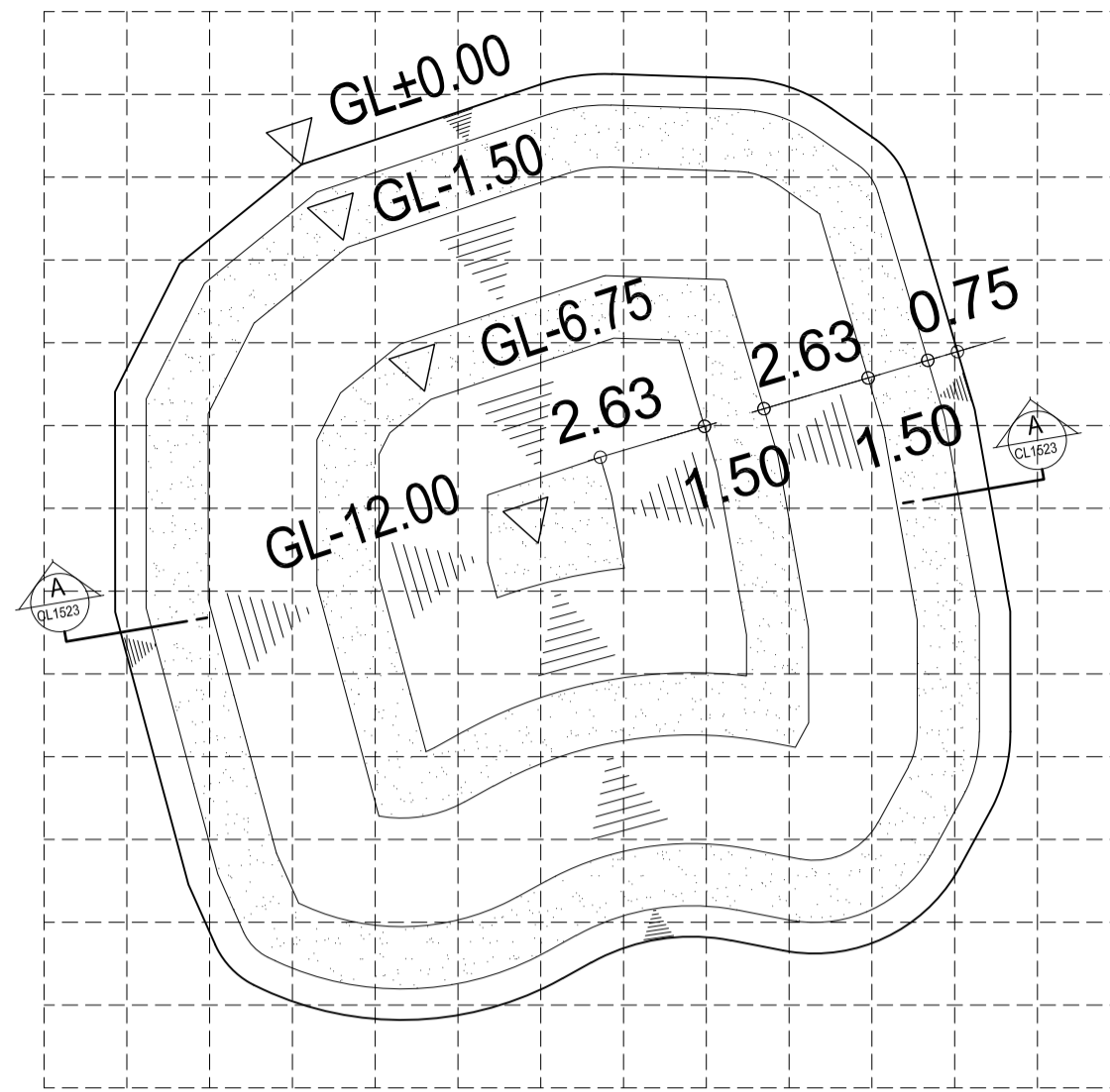
ผู้ควบคุมงาน

แก้ไขครั้งที่	วันที่	รายละเอียดที่แก้ไข

ชื่อแบบ
แบบงานวิศวกรรมสำหรับบ่อหรือหนอง
อ้างอิงการออกแบบตามหลักภูมิสังคม
สำหรับการขุดปรับรูปแบบแปลงที่ดิน

ผู้ออกแบบ	นายวิบูรณ์ ศรีภูมิ	รหัสโครงการ
ตรวจสอบโดย	อ. รัชฎาภา พลรัตน์	รหัสแบบ
อนุมัติโดย	อ. รัชฎาภา พลรัตน์	
มาตรฐาน		
วันที่		

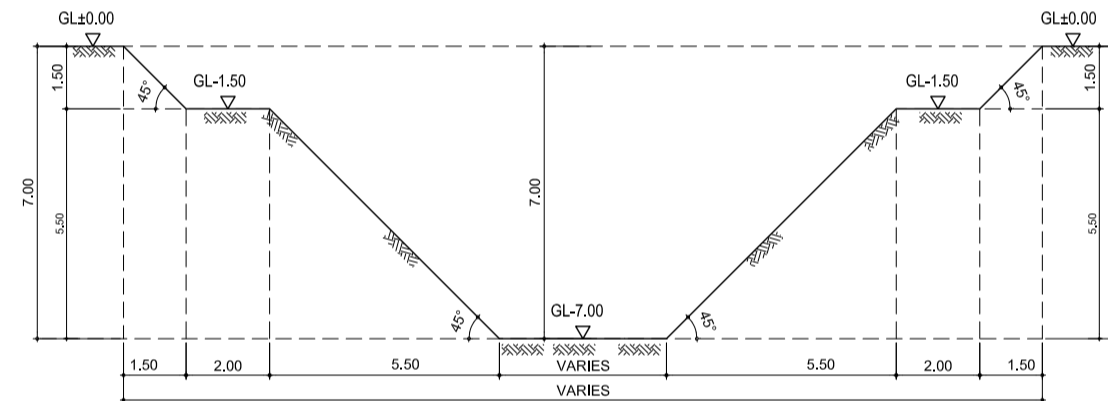
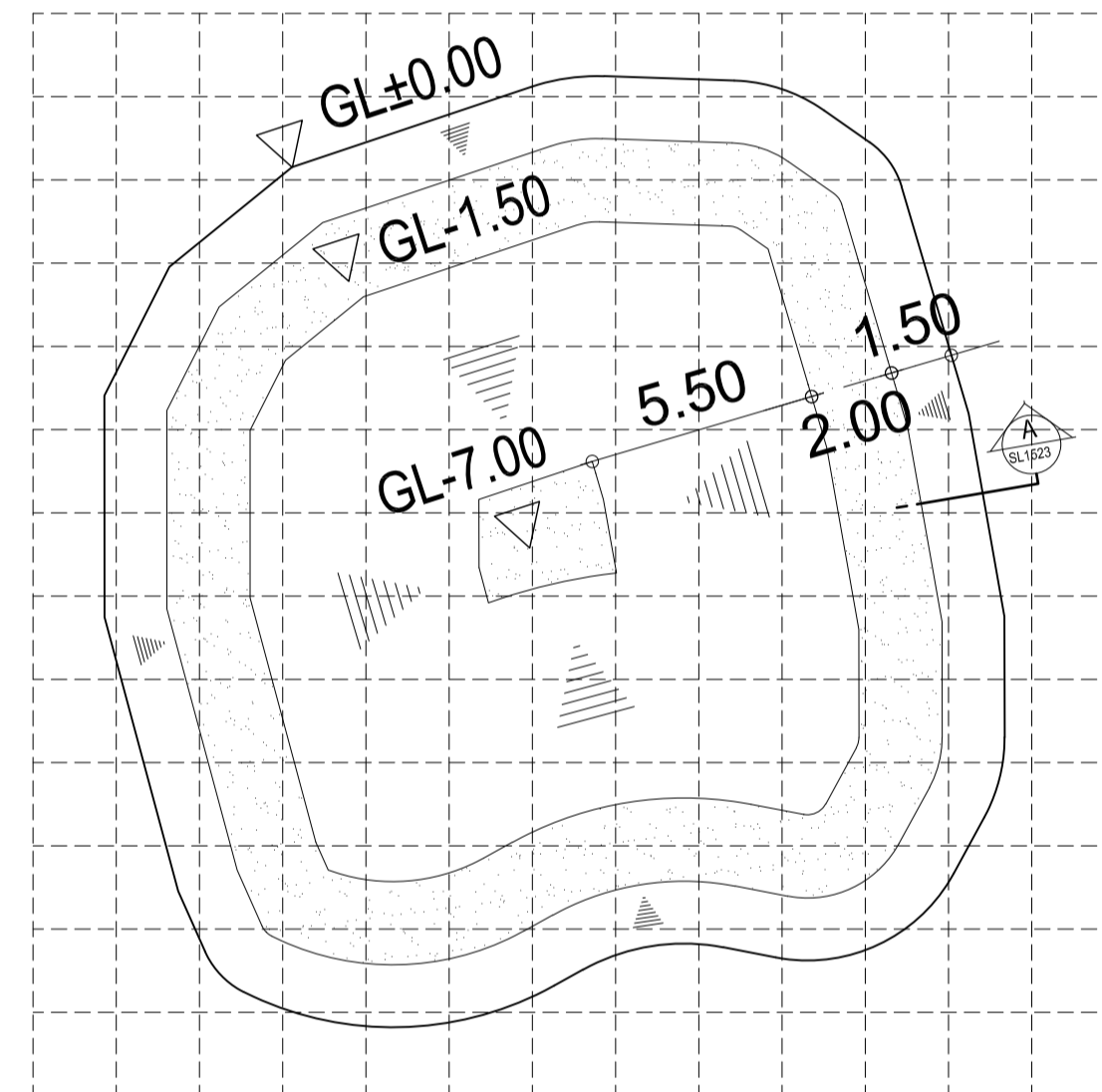
แบบแผ่นที่ 2/7
หมายเหตุ



รูปตัด (1) แสดงระดับขุดบ่อน้ำ (4)
มาตราส่วน 1:100

แบบหมายเลข 15-2:3-1-4 A
บ่อพื้นที่ 15 ไร่ สัดส่วน 2:3 ประเภทดินเหนียว บ่อ 4 แบบไม่ลดขนาด

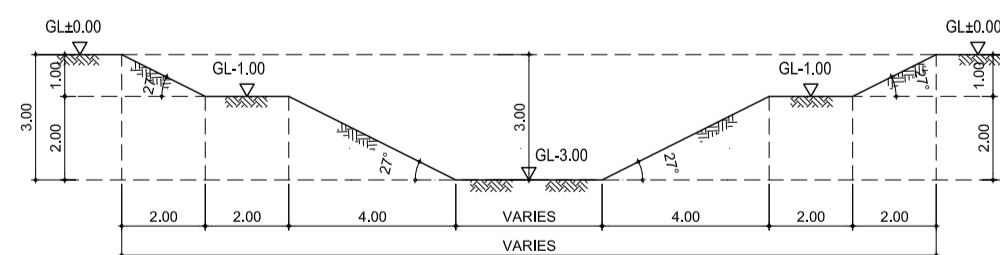
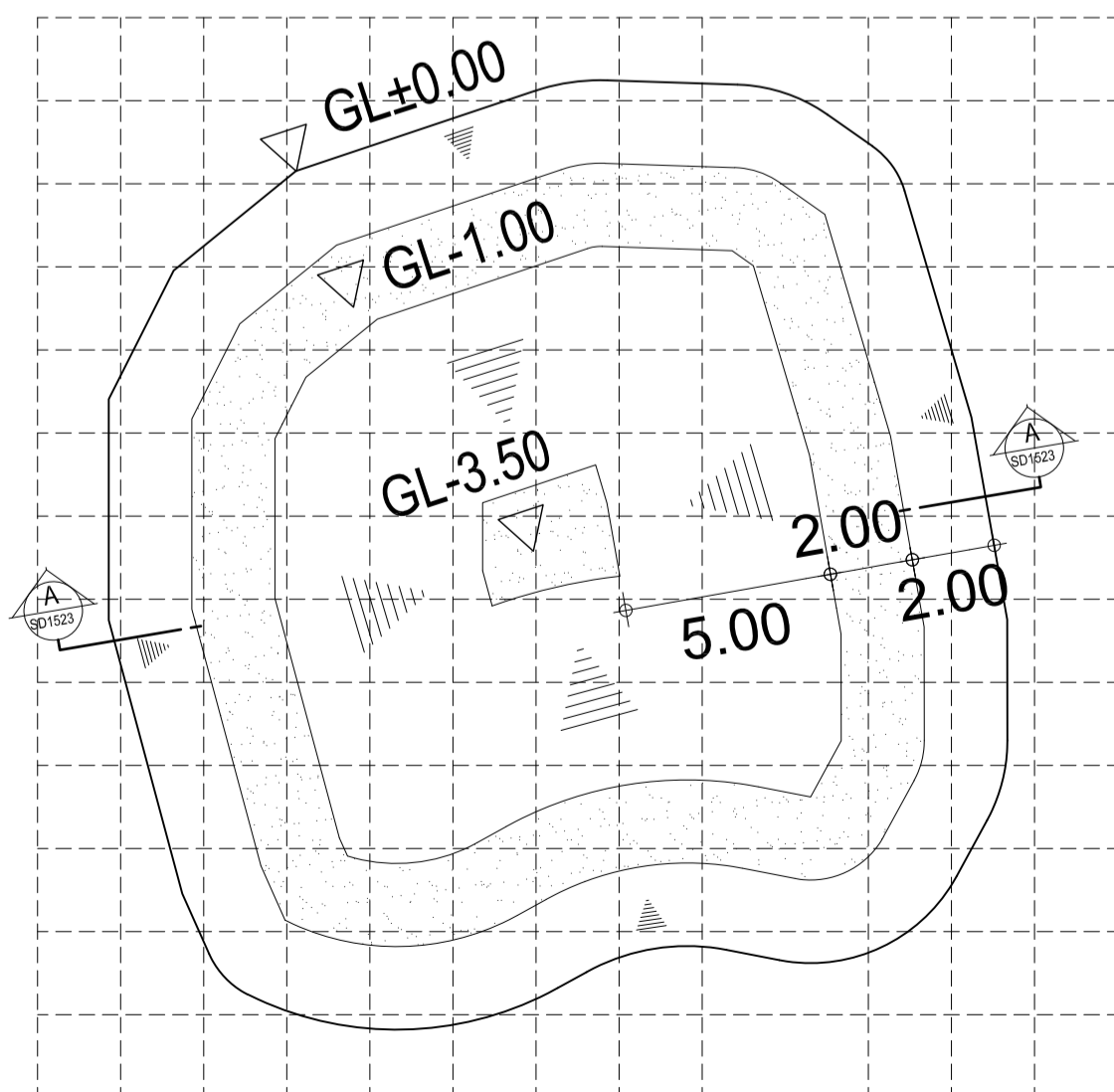
ความลึก (เมตร)	พื้นที่ผิวบน (ตรม.)	พื้นที่ผิวล่าง (ตรม.)	ปริมาตรดิน (ลบม.)
1.5	405	352	568
2.0	255	240	124
2.5	240	226	117
3.0	226	212	110
3.5	212	199	103
4.0	199	186	97
4.5	186	173	90
5.0	173	161	84
5.5	161	149	78
6.0	149	137	72
6.5	137	126	66
6.75	126	121	31
7.0	65	61	16
7.5	61	53	29
8.0	53	46	25
8.5	46	40	22
9.0	40	34	19
9.5	34	28	16
10.0	28	23	13
10.5	23	19	11
11.0	19	15	9
11.5	15	11	7
12.0	11	8	5



รูปตัด (1) แสดงระดับขุดบ่อน้ำ (4)
มาตราส่วน 1:100

แบบหมายเลข 15-2:3-2-4 A
บ่อพื้นที่ 15 ไร่ สัดส่วน 2:3 ประเภทดินร่วนปนทราย บ่อ 4 แบบไม่ลดขนาด

ความลึก (เมตร)	พื้นที่ผิวบน (ตรม.)	พื้นที่ผิวล่าง (ตรม.)	ปริมาตรดิน (ลบม.)
1.5	405	301	530
2.0	186	161	87
2.5	161	137	75
3.0	137	115	63
3.5	115	95	53
4.0	95	77	43
4.5	77	61	35
5.0	61	46	27
5.5	46	34	20
6.0	34	23	15
6.5	23	15	10
7.0	15	8	6



รูปตัด (1) แสดงระดับขุดบ่อน้ำ (4)
มาตราส่วน 1:100

แบบหมายเลข 15-2:3-3-4 A
บ่อพื้นที่ 15 ไร่ สัดส่วน 2:3 ประเภทดินทราย บ่อ 4 แบบไม่ลดขนาด

ความลึก (เมตร)	พื้นที่ผิวบน (ตรม.)	พื้นที่ผิวล่าง (ตรม.)	ปริมาตรดิน (ลบม.)
1.0	405	270	338
1.5	161	115	69
2.0	115	77	48
2.5	77	46	31
3.0	46	23	18
3.5	23	8	8



สถาบันเทคโนโลยี
พระจอมเกล้าเจ้าคุณทหารลาดกระบัง



สมาคมศิษย์เก่าวิศวกรรมศาสตร์
มหาวิทยาลัยขอนแก่น



ชมรมโลกหนองนา วิศวะ ม. ขอนแก่น

โครงการ
โครงการพัฒนาพื้นที่ต้นแบบการพัฒนาคุณภาพชีวิต
ตามหลักทฤษฎีใหม่ ประยุกต์สู่ โลกหนองนา โมเดล
และ โครงการพัฒนาหมู่บ้านเศรษฐกิจพอเพียง

เจ้าของโครงการ

สถานที่ก่อสร้าง

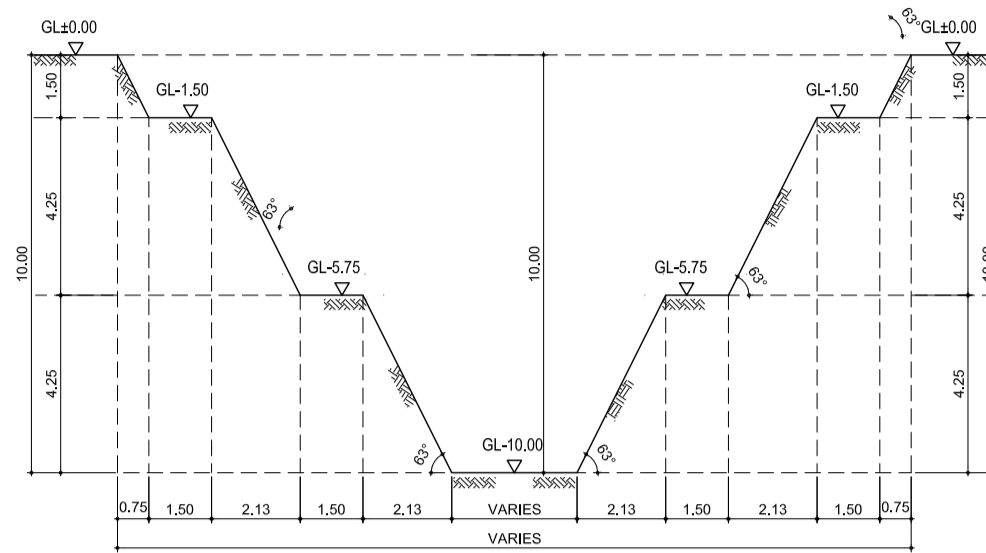
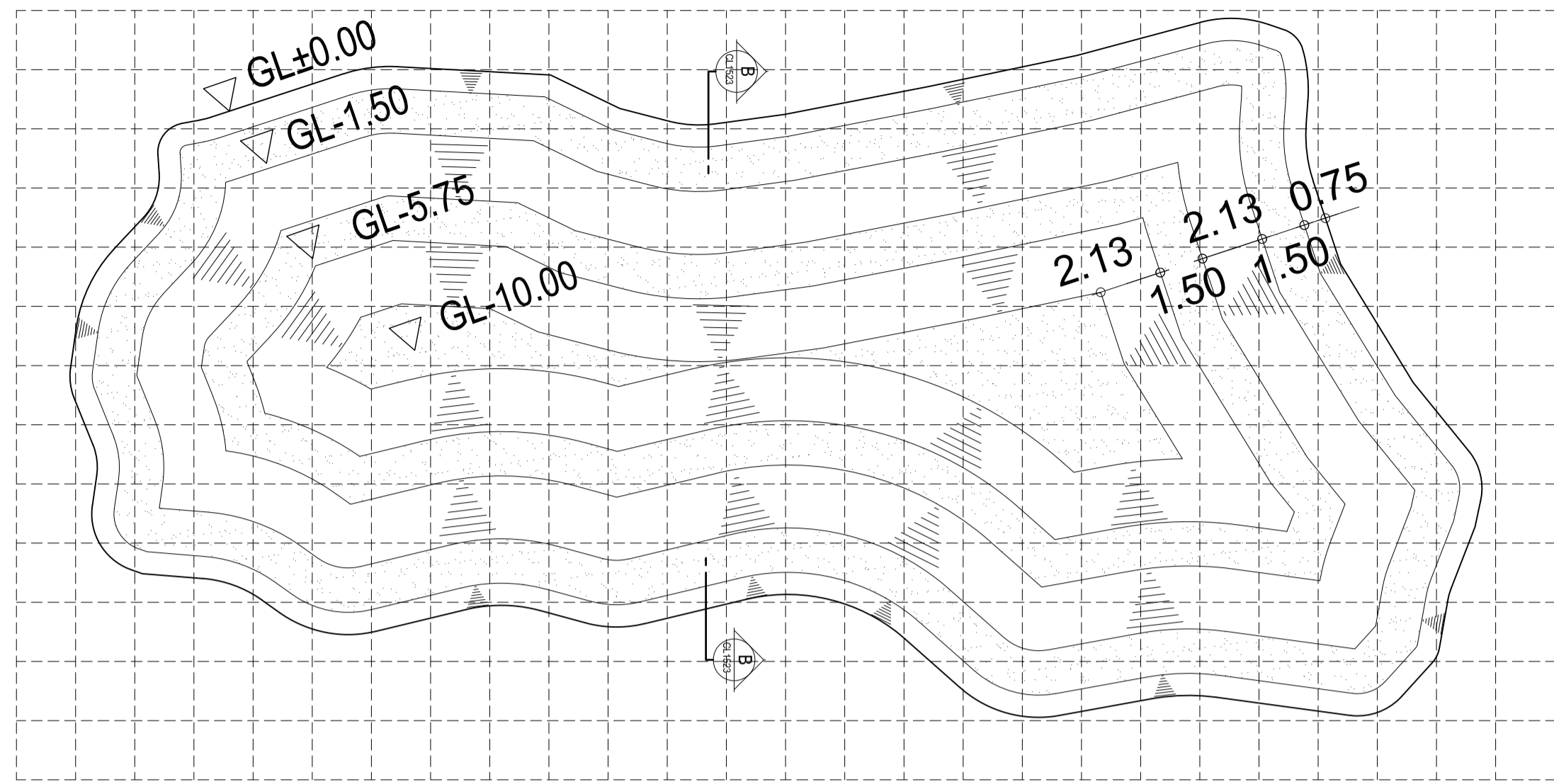
ผู้ออกแบบ
นายวิบูรณ์ ศรีภูมิ (สย.8391)

ผู้ควบคุมงาน

แก้ไขครั้งที่	วันที่	รายละเอียดที่แก้ไข

ชื่อแบบ
แบบงานวิศวกรรมสำหรับบ่อหรือหนอง
อ้างอิงการออกแบบตามหลักภูมิสังคม
สำหรับการขุดปรับรูปแบบแปลงที่ดิน

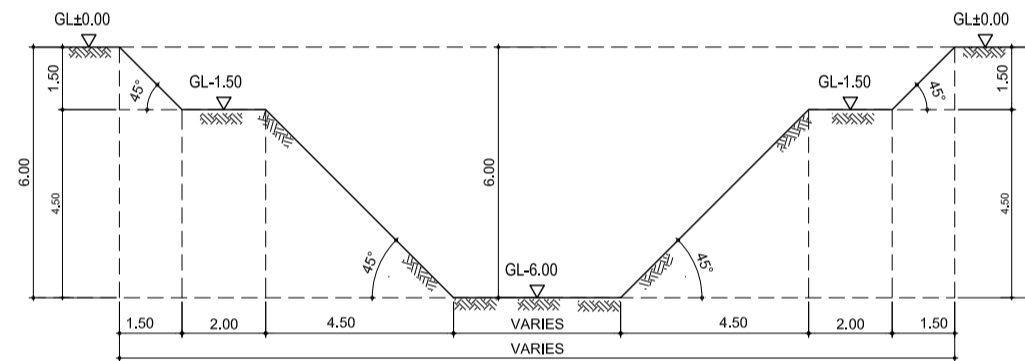
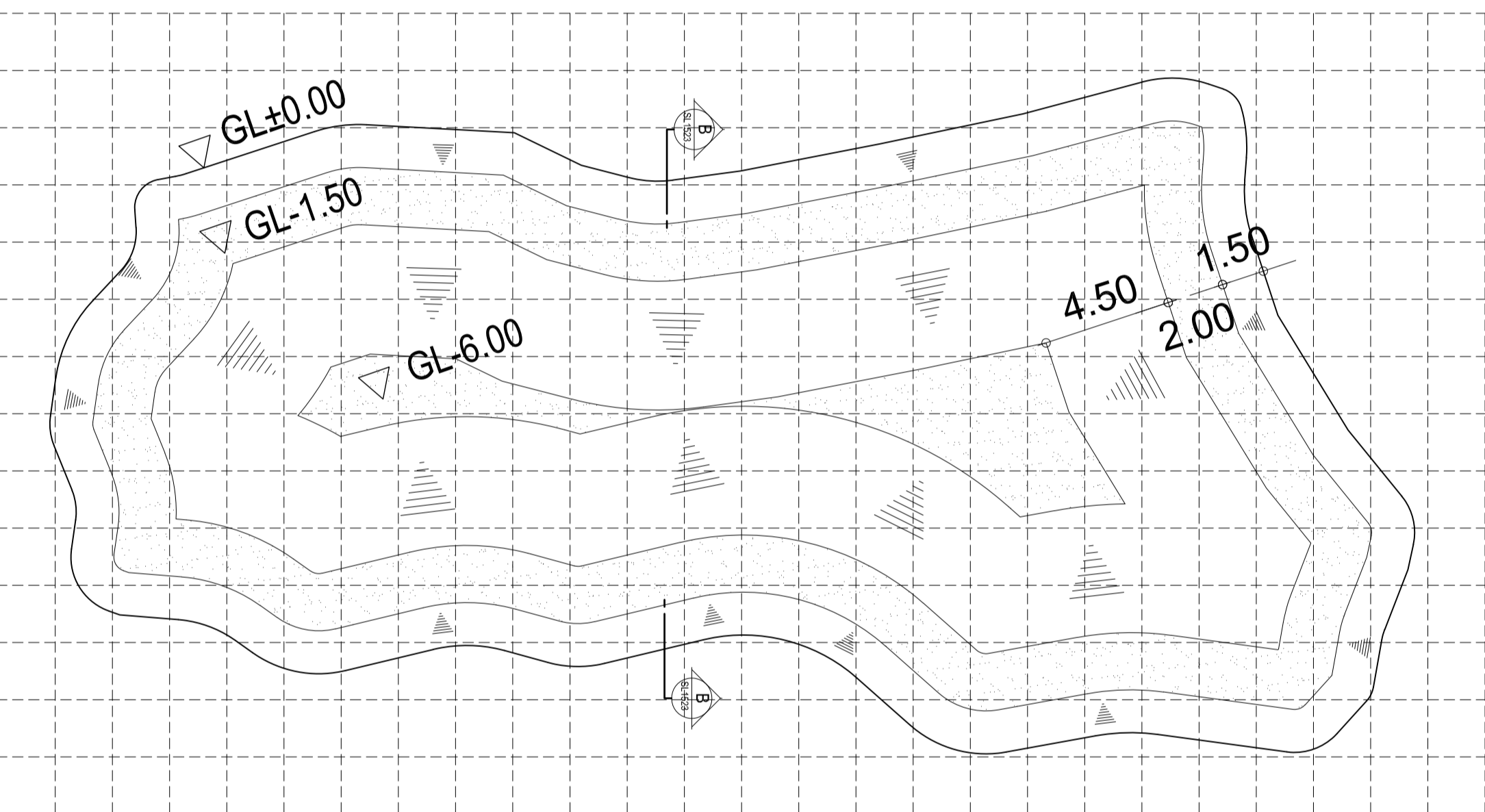
ผู้ออกแบบ	นายวิบูรณ์ ศรีภูมิ	รหัสโครงการ	
ตรวจสอบโดย	อ. รัชฎาภา พลรัตน์	รหัสแบบ	
อนุมัติโดย	อ. รัชฎาภา พลรัตน์		
มาตรฐาน			
วันที่			
แบบแผ่นที่			4/7
หมายเหตุ			



รูปตัด (1) แสดงระดับขุดบ่อน้ำ (6)
มาตราส่วน 1:100

แบบหมายเลข 15-23-1-6 A
บ่อพื้นที่ 15 ไร่ สัดส่วน 2:3 ประเภทดินเหนียว บ่อ 6 แบบไม่ลดขนาด

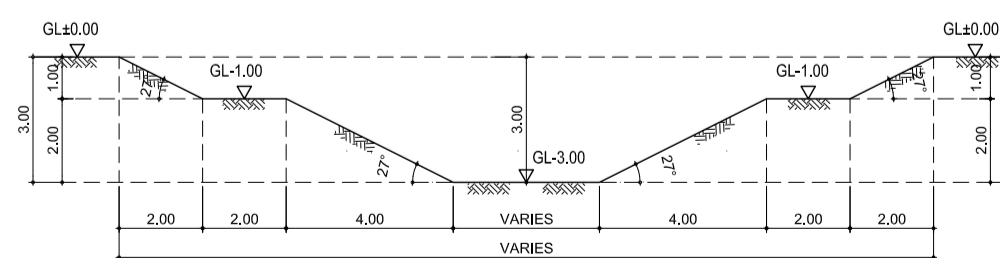
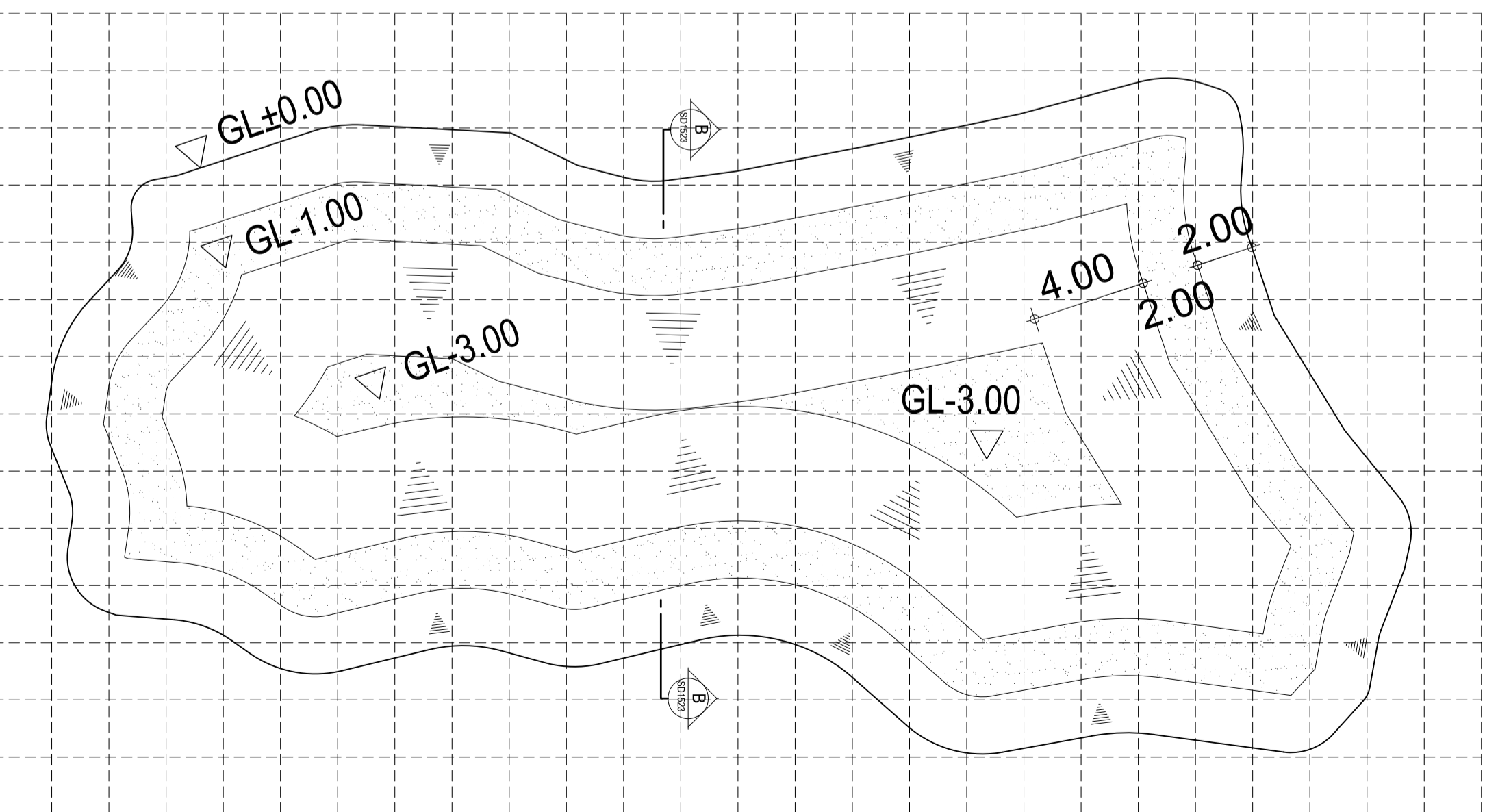
ความลึก (เมตร)	พื้นที่ผิวบน (ตรม.)	พื้นที่ผิวล่าง (ตรม.)	ปริมาตรดิน (ลบม.)
1.5	829	736	1174
2.0	562	534	274
2.5	534	507	261
3.0	507	481	247
3.5	481	454	234
4.0	454	429	221
4.5	429	404	209
5.0	404	379	195
5.5	379	355	184
5.75	355	343	88
6.0	210	200	52
6.5	200	180	95
7.0	180	160	85
7.5	160	141	76
8.0	141	122	66
8.5	122	104	57
9.0	104	87	48
9.5	87	70	40
10.0	70	54	31



รูปตัด (1) แสดงระดับขุดบ่อน้ำ (6)
มาตราส่วน 1:100

แบบหมายเลข 15-23-2-6 A
บ่อพื้นที่ 15 ไร่ สัดส่วน 2:3 ประเภทดินร่วนปนทราย บ่อ 6 แบบไม่ลดขนาด

ความลึก (เมตร)	พื้นที่ผิวบน (ตรม.)	พื้นที่ผิวล่าง (ตรม.)	ปริมาตรดิน (ลบม.)
1.5	829	647	1107
2.0	429	379	202
2.5	379	332	178
3.0	332	286	155
3.5	286	242	132
4.0	242	200	111
4.5	200	160	90
5.0	160	122	71
5.5	122	87	53
6.0	87	54	36



รูปตัด (1) แสดงระดับขุดบ่อน้ำ (6)
มาตราส่วน 1:100

แบบหมายเลข 15-23-3-6 A
บ่อพื้นที่ 15 ไร่ สัดส่วน 2:3 ประเภทดินทราย บ่อ 6 แบบไม่ลดขนาด

ความลึก (เมตร)	พื้นที่ผิวบน (ตรม.)	พื้นที่ผิวล่าง (ตรม.)	ปริมาตรดิน (ลบม.)
1.0	829	590	710
1.5	379	286	167
2.0	286	200	122
2.5	200	122	81
3.0	122	54	44



กรมการพัฒนารัฐวิสาหกิจ



สถาบันเทคโนโลยีพระจอมเกล้าเจ้าคุณทหารลาดกระบัง



สมาคมศิษย์เก่าวิศวกรรมศาสตร์ มหาวิทยาลัยขอนแก่น



ชมรมโลกหนองนา วิศวะ ม. ขอนแก่น

โครงการพัฒนาพื้นที่ต้นแบบการพัฒนาคณาจารย์
ตามหลักทฤษฎีใหม่ ประยุกต์สู่ โลกหนองนา โมเดล
และ โครงการพัฒนาหมู่บ้านเศรษฐกิจพอเพียง

เจ้าของโครงการ

สถานที่ก่อสร้าง

ผู้ออกแบบ

นายวิบูรณ์ ศรีก่อม (สย.8391)

ผู้ควบคุมงาน

แก้ไขครั้งที่

วันที่	รายละเอียดที่แก้ไข

ชื่อแบบ

แบบงานวิศวกรรมสำหรับบ่อหรือหนอง
อ้างอิงการออกแบบตามหลักภูมิสังคม
สำหรับการขุดปรับรูปแบบแปลงที่ดิน

ผู้ออกแบบ นายวิบูรณ์ ศรีก่อม รหัสโครงการ

ตรวจสอบโดย อ.รักษเฝ้า พลรัตน์ รหัสแบบ

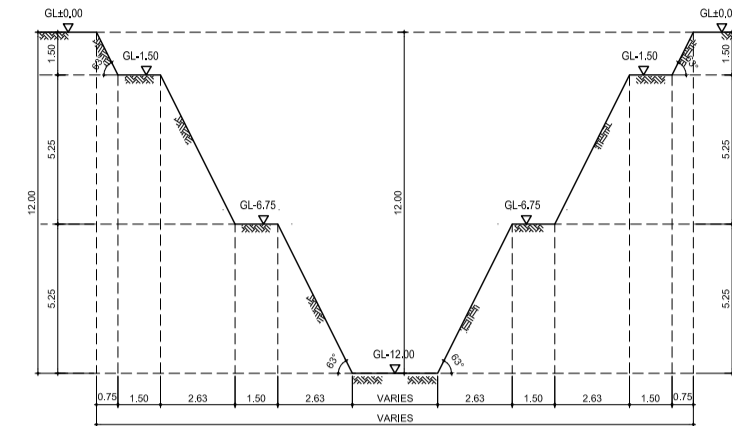
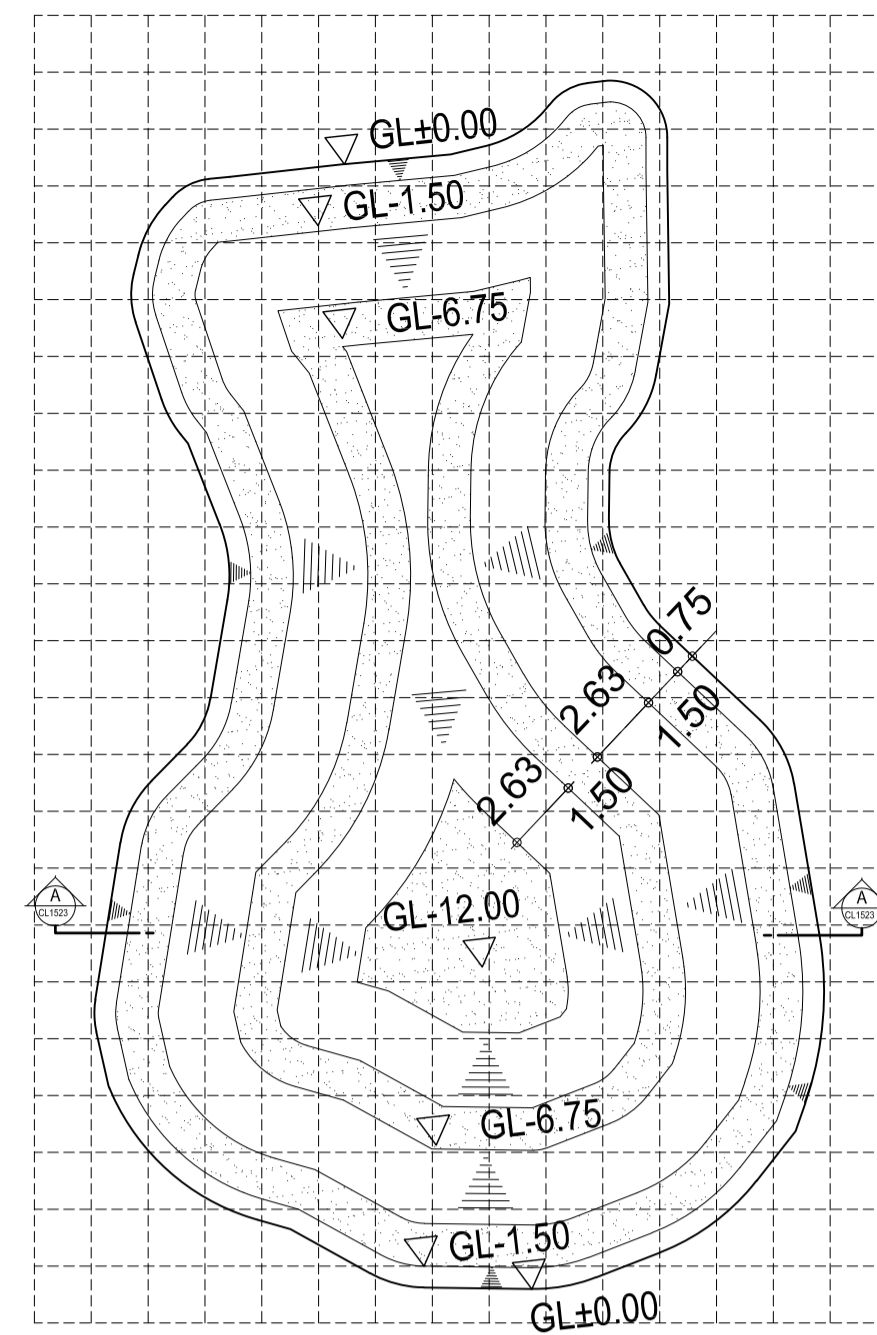
อนุมัติโดย อ.รักษเฝ้า พลรัตน์

มาตรฐาน

วันที่

แบบแผ่นที่ 6/7

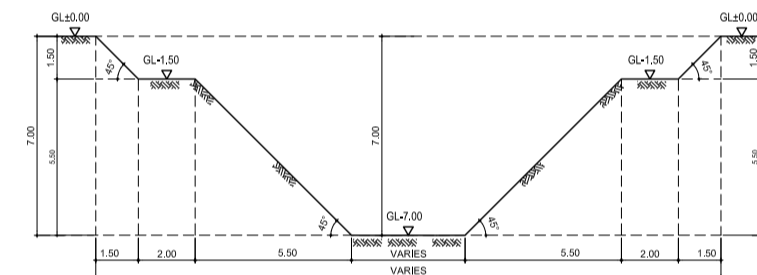
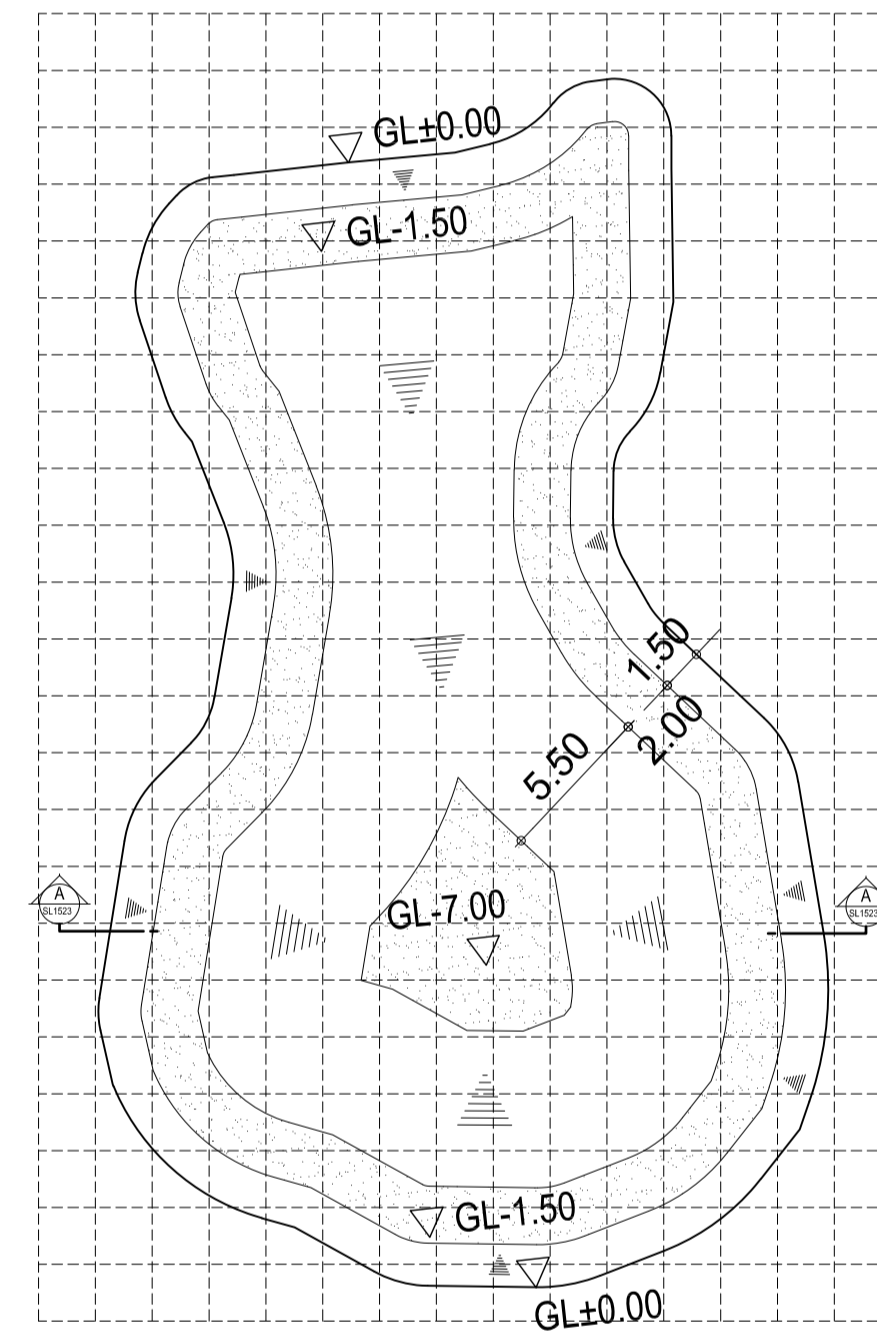
หมายเหตุ



รูปตัด (1) แสดงระดับขุดบ่อน้ำ (7)
ขนาดย่อ 1:100

แบบหมายเลข 15-23-1-7 A
ปลัดพื้นที่ 15 ไร่ สัดส่วน 2:3 ประเภทดินเหนียว ปะ 7 แบบไม่ลดขนาด

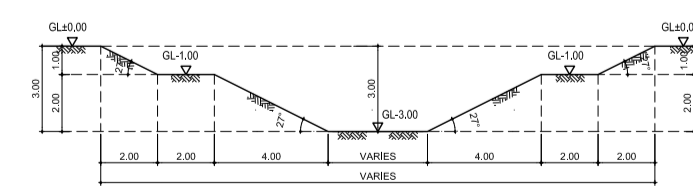
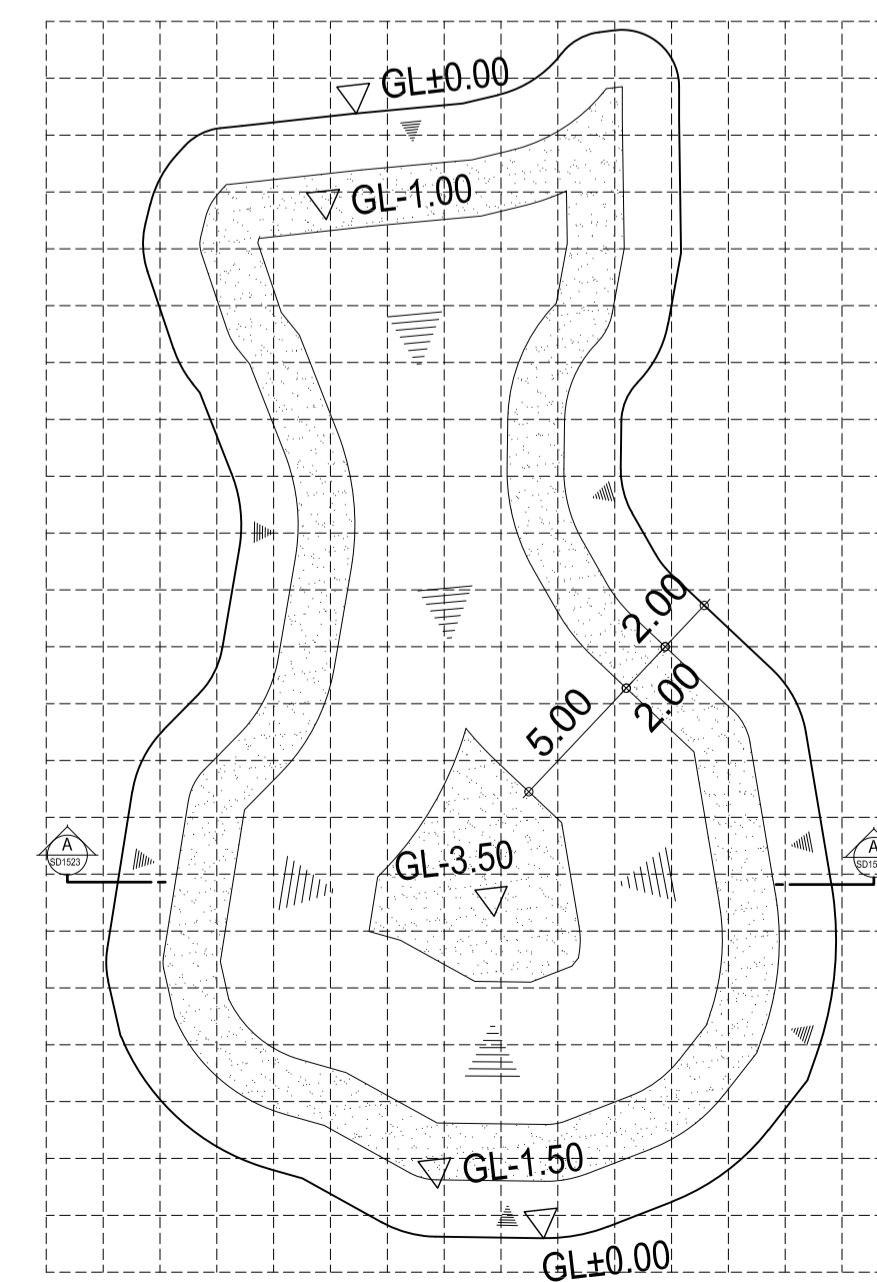
ความลึก (เมตร)	พื้นที่ผิวบน (ตร.ม.)	พื้นที่ผิวล่าง (ตร.ม.)	ปริมาตรดิน (ลบ.ม.)
1.5	777	685	1099
2.0	523	497	255
2.5	497	471	242
3.0	471	446	230
3.5	446	421	217
4.0	421	397	205
4.5	397	374	193
5.0	374	351	182
5.5	351	328	170
6.0	328	306	159
6.5	306	284	148
6.75	284	274	70
7.0	156	147	38
7.5	147	130	70
8.0	130	115	62
8.5	115	102	55
9.0	102	91	49
9.5	91	80	43
10.0	80	71	38
10.5	71	63	34
11.0	63	55	30
11.5	55	48	26
12.0	48	41	22



รูปตัด (1) แสดงระดับขุดบ่อน้ำ (7)
ขนาดย่อ 1:100

แบบหมายเลข 15-23-2-7 A
ปลัดพื้นที่ 15 ไร่ สัดส่วน 2:3 ประเภทดินเหนียว ปะ 7 แบบไม่ลดขนาด

ความลึก (เมตร)	พื้นที่ผิวบน (ตร.ม.)	พื้นที่ผิวล่าง (ตร.ม.)	ปริมาตรดิน (ลบ.ม.)
1.5	777	604	1036
2.0	397	351	187
2.5	351	306	165
3.0	306	263	143
3.5	263	222	122
4.0	222	184	102
4.5	184	147	83
5.0	147	114	66
5.5	114	91	62
6.0	91	71	41
6.5	71	55	32
7.0	55	41	24



รูปตัด (1) แสดงระดับขุดบ่อน้ำ (7)
ขนาดย่อ 1:100

แบบหมายเลข 15-23-3-7 A
ปลัดพื้นที่ 15 ไร่ สัดส่วน 2:3 ประเภทดินเหนียว ปะ 7 แบบไม่ลดขนาด

ความลึก (เมตร)	พื้นที่ผิวบน (ตร.ม.)	พื้นที่ผิวล่าง (ตร.ม.)	ปริมาตรดิน (ลบ.ม.)
1.0	777	549	663
1.5	351	263	154
2.0	263	184	112
2.5	184	111	74
3.0	111	71	46
3.5	71	41	28



พระจอมเกล้าเจ้าคุณทหารลาดกระบัง



มหาวิทยาลัยขอนแก่น



ชมรมโคกหนองนา วิตะ ม. ขอนแก่น

โครงการ
โครงการพัฒนาพื้นที่ดินแบบการพัฒนาคอนกรีต
ตามหลักทฤษฎีใหม่ ประยุกต์ โคกหนองนา โมเดล
และ โครงการพัฒนาหมู่บ้านเศรษฐกิจพอเพียง

เจ้าของโครงการ

สถานที่ก่อสร้าง

ผู้ออกแบบ
นายวิบูรณ์ ศรีก่อม (สย.8391)

ผู้ควบคุมงาน

แก้ไข
ครั้งที่

วันที่	รายละเอียดที่แก้ไข

ชื่อแบบ
แบบงานวิศวกรรมสำหรับบ่อหรือหนอง
อ้างอิงการออกแบบตามหลักภูมิสังคม
สำหรับการขุดปรับรูปแบบแปลงที่ดิน

ผู้ออกแบบ	รหัสโครงการ
นายวิบูรณ์ ศรีก่อม	รหัสแบบ
ตรวจสอบโดย อ. รัชชาน่า พลรัตน์	
อนุมัติโดย อ. รัชชาน่า พลรัตน์	
มาตรฐาน	
วันที่	
แบบแผ่นที่	7/7
หมายเหตุ	