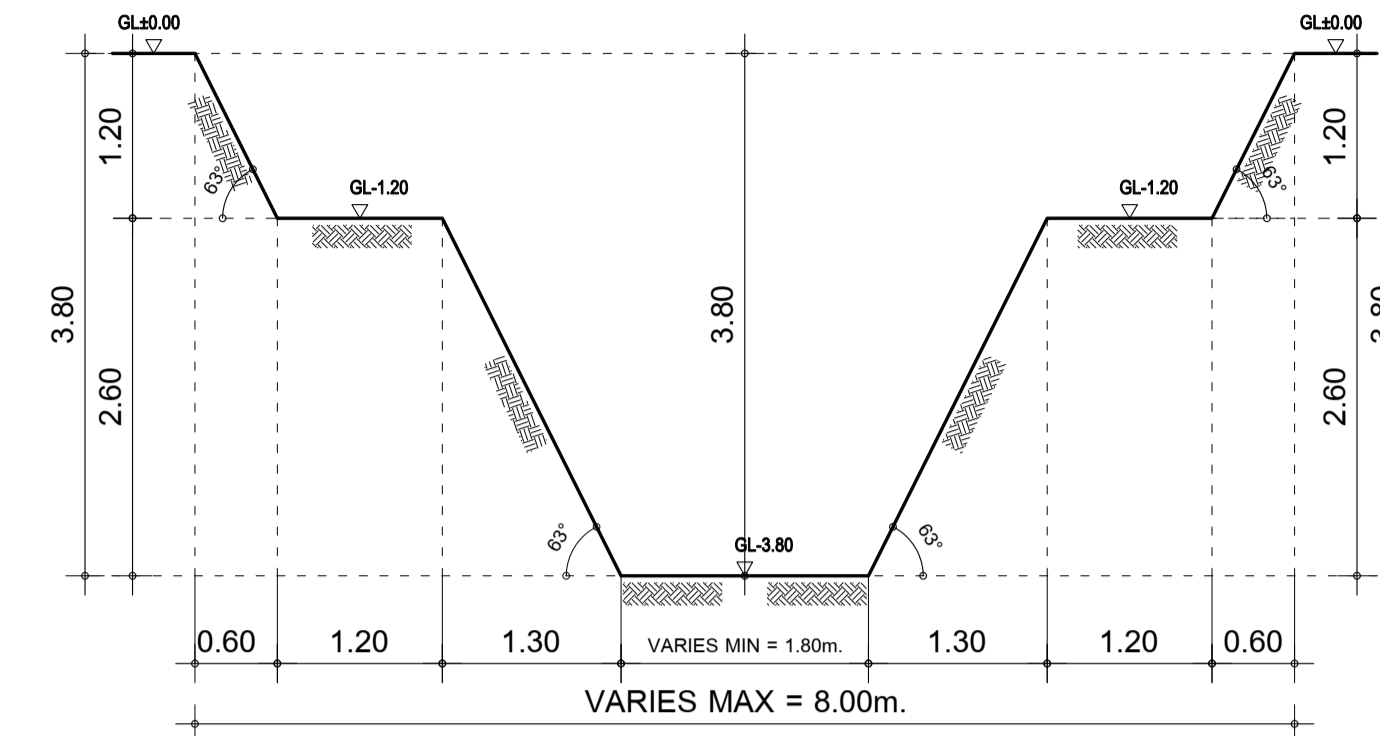
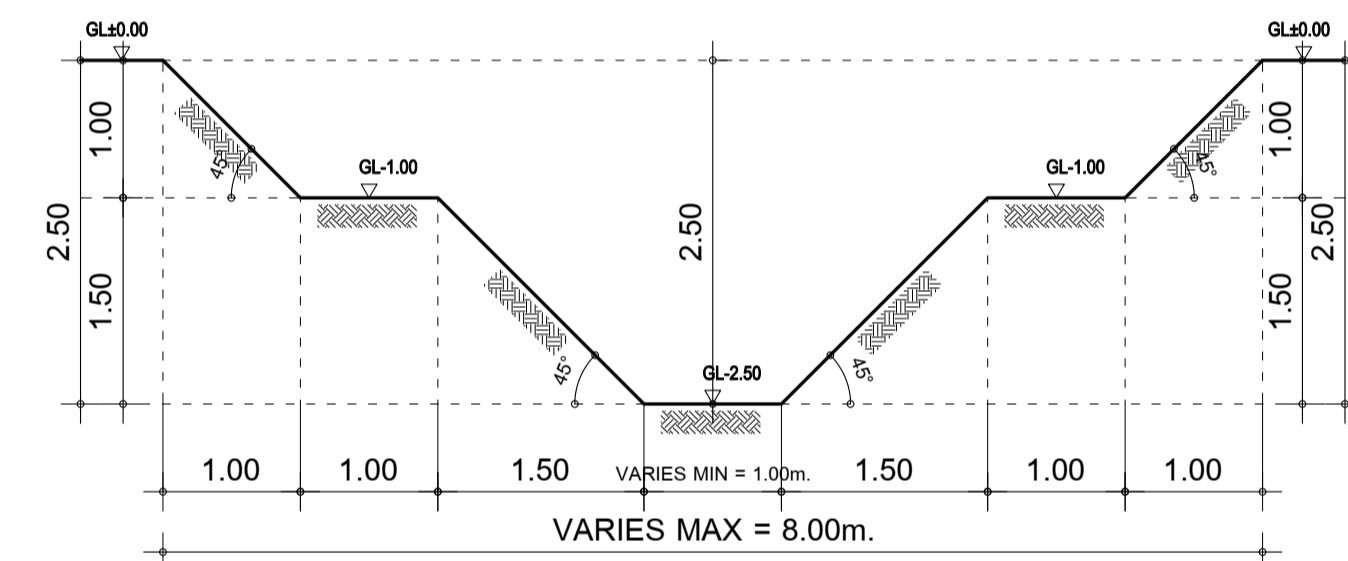


1 - 1:1 - 1 - 1
 บ่อสำหรับพื้นที่ 1 ไร่ สัดส่วน 1:1 ประเภทดินเหนียว บ่อที่ 1



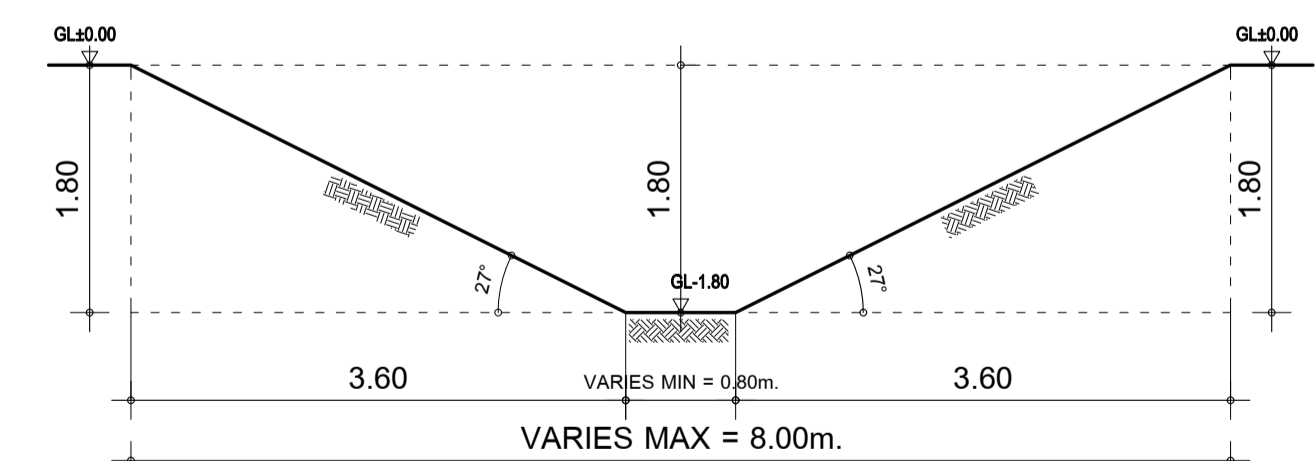
ความลึก (เมตร)	พื้นที่ผิวบน (ตร.ม.)	พื้นที่ผิวล่าง (ตร.ม.)	ปริมาตรดิน (ลบ.ม.)
-1.20	133.73	106.58	144.19
-3.80	59.11	18.80	101.28
		รวม	245.47

1 - 1:1 - 2 - 1
 บ่อสำหรับพื้นที่ 1 ไร่ สัดส่วน 1:1 ประเภทดินร่วนปนทราย บ่อที่ 1



ความลึก (เมตร)	พื้นที่ผิวบน (ตร.ม.)	พื้นที่ผิวล่าง (ตร.ม.)	ปริมาตรดิน (ลบ.ม.)
-1.00	134	90	112
-2.50	53	10	46
		รวม	158

1 - 1:1 - 3 - 1
 บ่อสำหรับพื้นที่ 1 ไร่ สัดส่วน 1:1 ประเภทดินทราย บ่อที่ 1



ความลึก (เมตร)	พื้นที่ผิวบน (ตร.ม.)	พื้นที่ผิวล่าง (ตร.ม.)	ปริมาตรดิน (ลบ.ม.)
-1.80	134	7	248
		รวม	248



กรมการพัฒนารัฐบาล



สถาบันเทคโนโลยีพระจอมเกล้าเจ้าคุณทหารลาดกระบัง



สมาคมศิษย์เก่าวิศวกรรมศาสตร์มหาวิทยาลัยขอนแก่น



ชมรมโคกหนองนา วิเศษ ม. ขอนแก่น

โครงการ
 โครงการพัฒนาพื้นที่ต้นแบบการพัฒนาคุณภาพชีวิตตามหลักทฤษฎีใหม่ ประยุกต์สู่ โคกหนองนา โมเดล และ โครงการพัฒนาหมู่บ้านเศรษฐกิจพอเพียง

เจ้าของโครงการ

สถานที่ก่อสร้าง

ผู้ออกแบบ
 นายวิบูรณ์ ศรีภิรมย์ (สย.8391)

ผู้ควบคุมงาน

แก้ไขครั้งที่

วันที่

รายละเอียดแก้ไข

ชื่อแบบ

เขียนโดย นายวิบูรณ์ ศรีภิรมย์ รหัสโครงการ

ตรวจสอบโดย อ. รัชฎา พชรรัตน์ รหัสแบบ

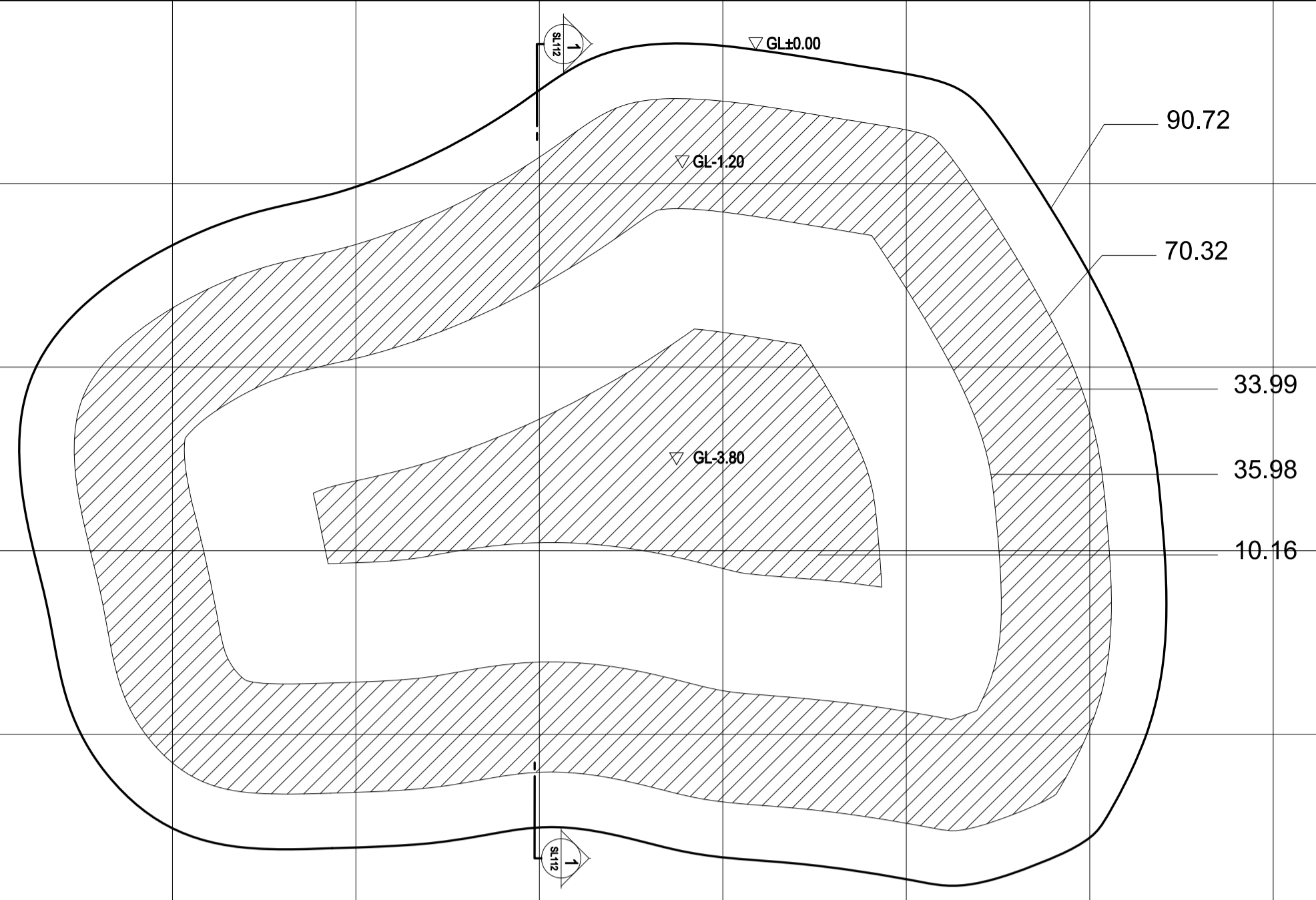
อนุมัติโดย อ. รัชฎา พชรรัตน์ CL - 01

มาตราส่วน

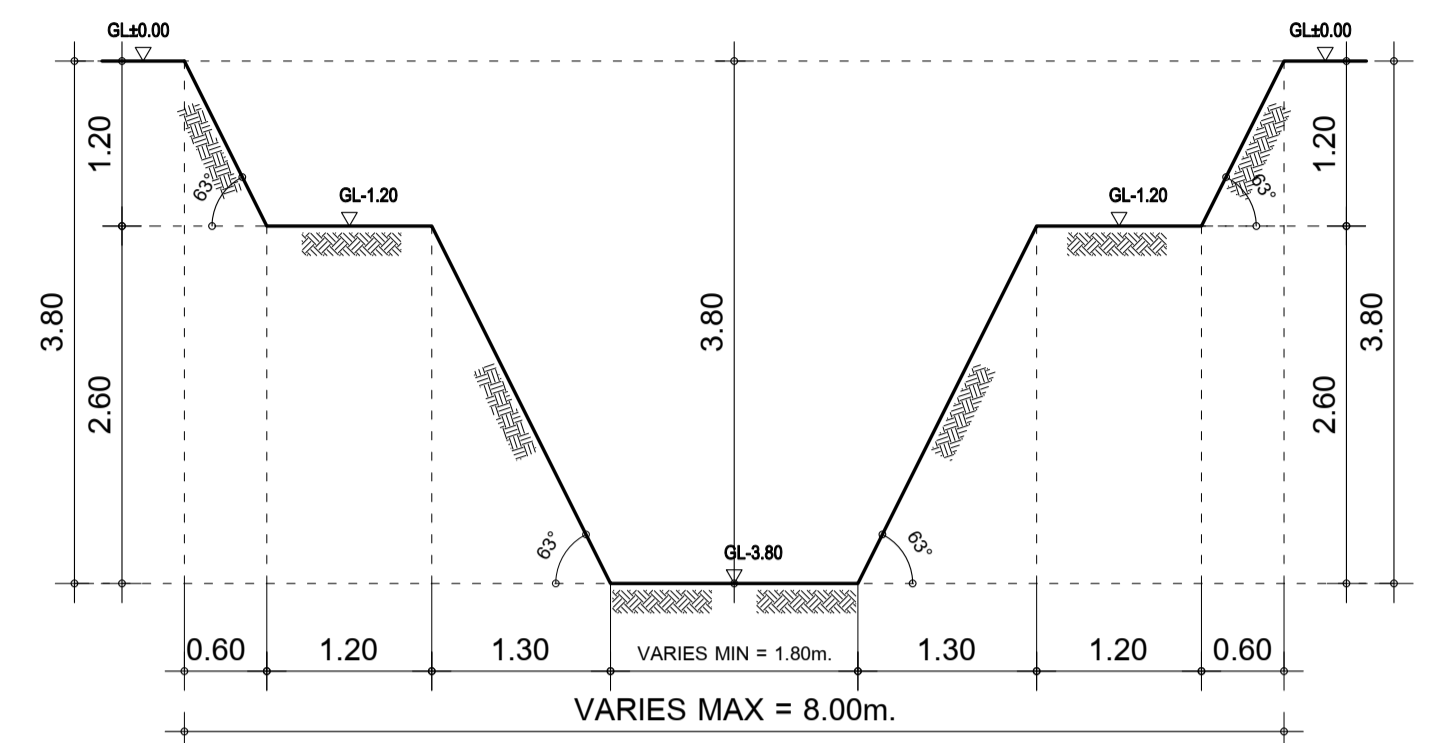
วันที่

แบบแผนที่ 01/08

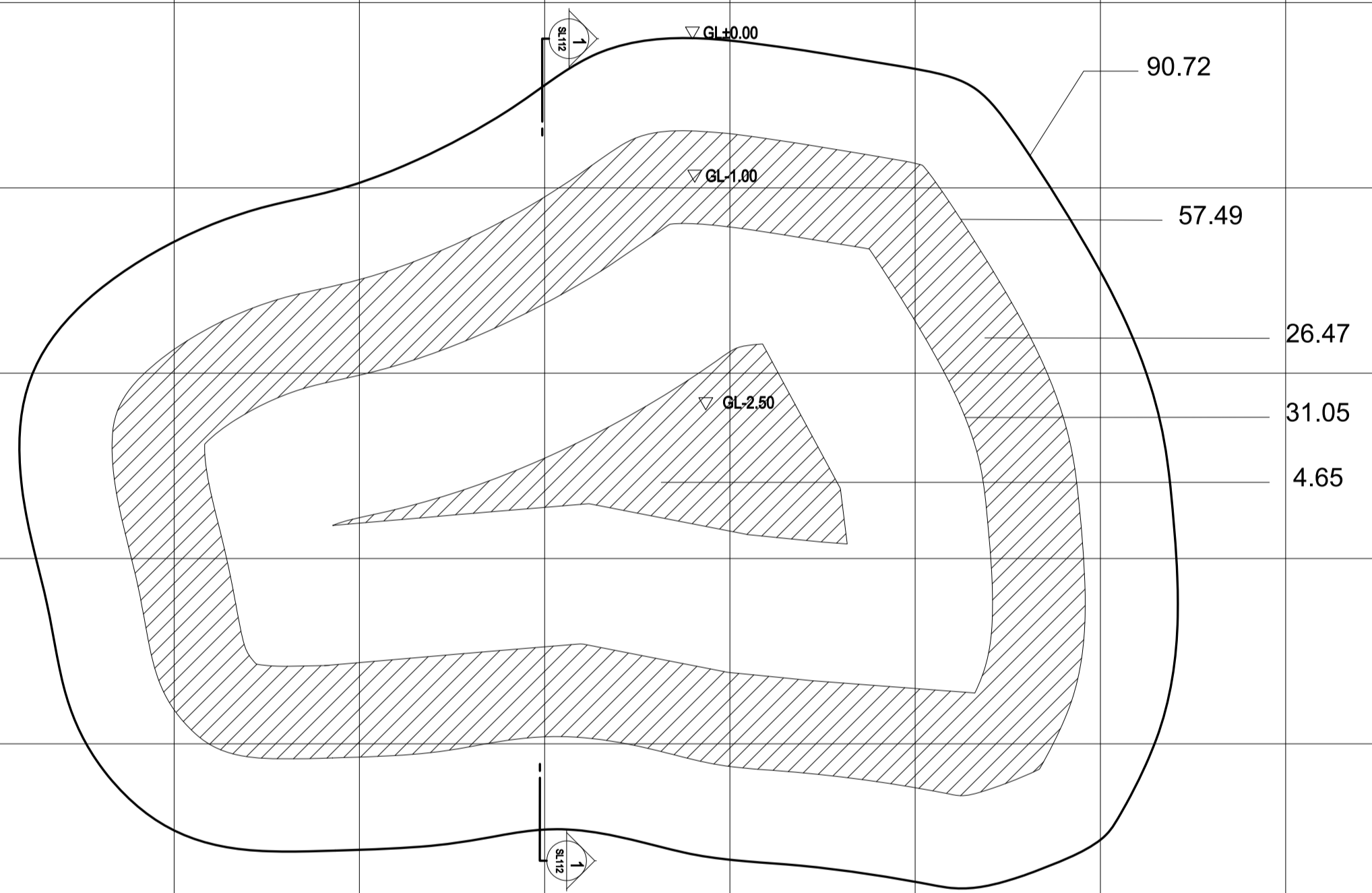
หมายเหตุ



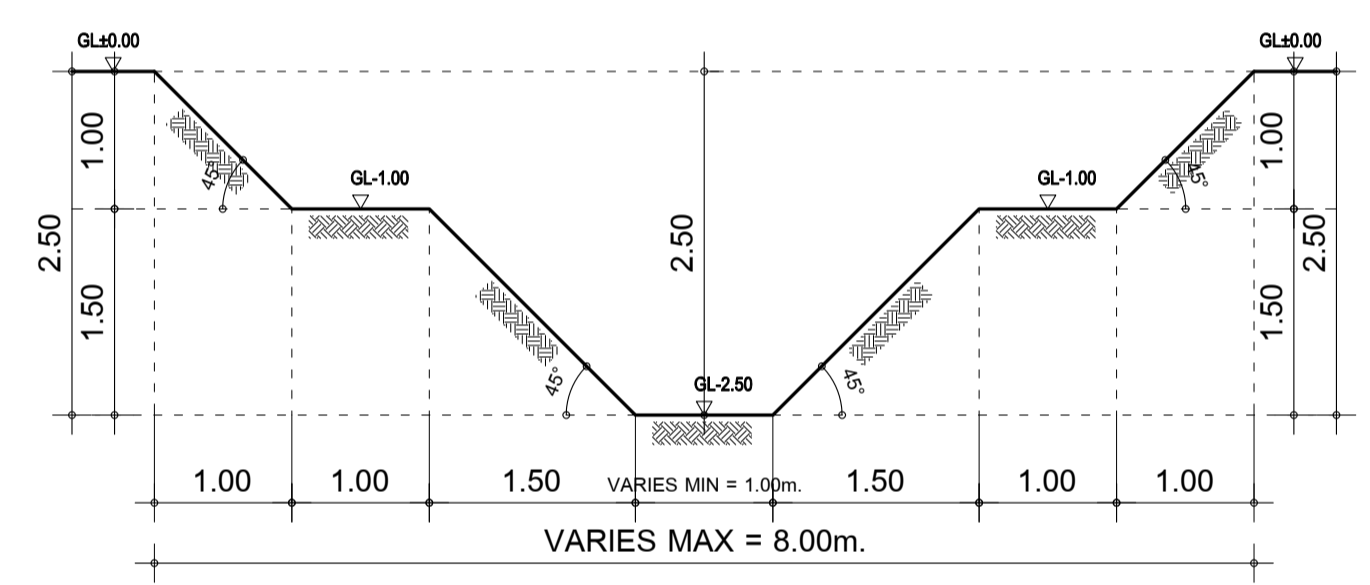
1 - 1:2 - 1 - 2
 บ่อสำหรับพื้นที่ 1 ไร่ สัดส่วน 1:2 ประเภทดินเหนียว บ่อที่ 1



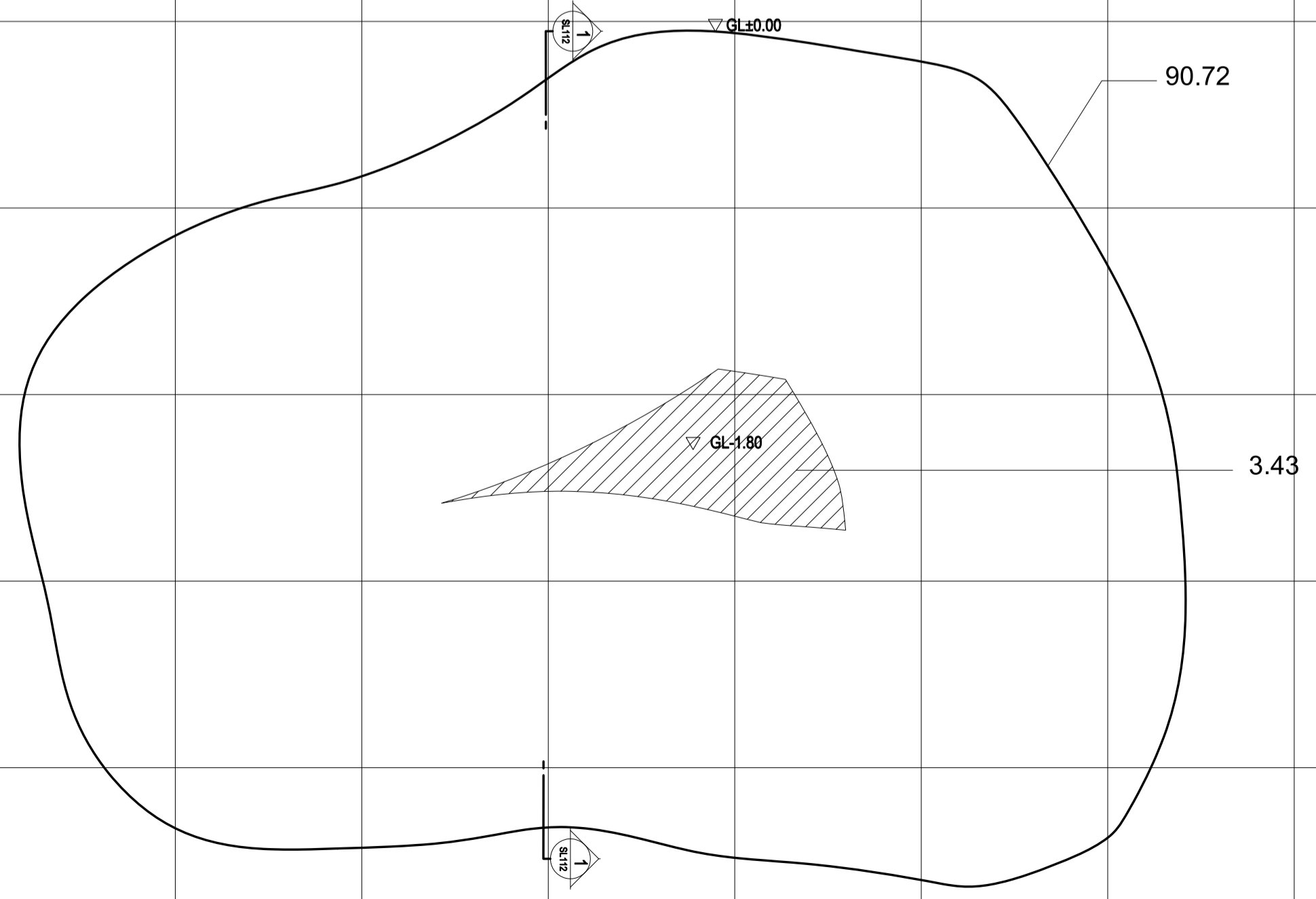
ความลึก (เมตร)	พื้นที่ผิวบน (ตร.ม.)	พื้นที่ผิวล่าง (ตร.ม.)	ปริมาตรดิน (ลบ.ม.)
-1.20	91	71	97
-3.80	36	11	107
รวม			204



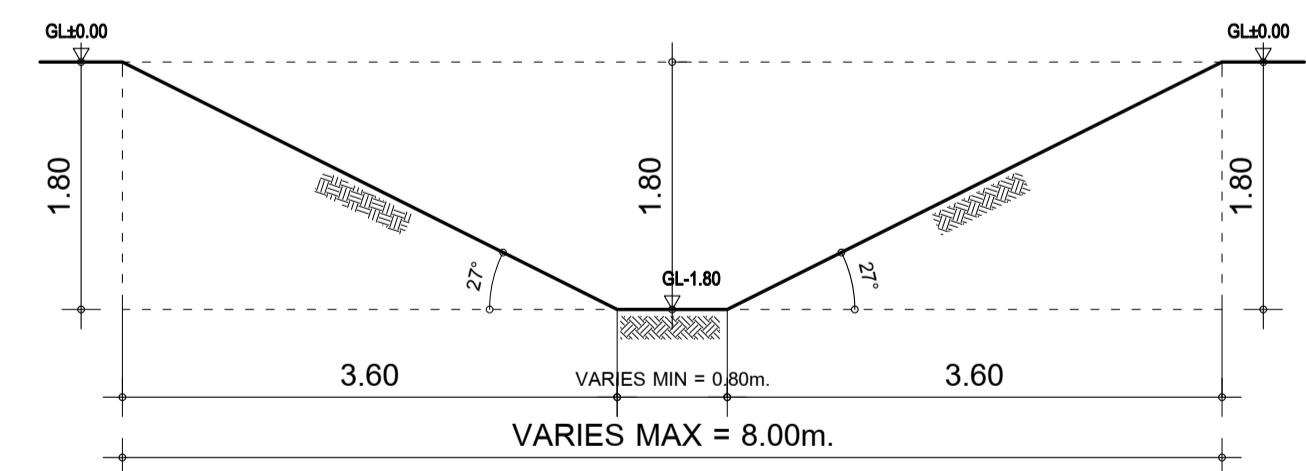
1 - 1:2 - 2 - 2
 บ่อสำหรับพื้นที่ 1 ไร่ สัดส่วน 1:2 ประเภทดินร่วนปนทราย บ่อที่ 1



ความลึก (เมตร)	พื้นที่ผิวบน (ตร.ม.)	พื้นที่ผิวล่าง (ตร.ม.)	ปริมาตรดิน (ลบ.ม.)
-1.00	91	58	75
-2.50	32	5	109
รวม			184



1 - 1:2 - 3 - 2
 บ่อสำหรับพื้นที่ 1 ไร่ สัดส่วน 1:2 ประเภทดินทราย บ่อที่ 1



ความลึก (เมตร)	พื้นที่ผิวบน (ตร.ม.)	พื้นที่ผิวล่าง (ตร.ม.)	ปริมาตรดิน (ลบ.ม.)
-1.80	91	4	85
รวม			85



ชมรมโคกหนองนา วิศวะ ม. ขอนแก่น

โครงการ
 โครงการพัฒนาพื้นที่ต้นแบบการพัฒนาคุณภาพชีวิต
 ตามหลักทฤษฎีใหม่ ประยุกต์สู่ โคกหนองนา โมเดล
 และ โครงการพัฒนาหมู่บ้านเศรษฐกิจพอเพียง

เจ้าของโครงการ

สถานที่ก่อสร้าง

ผู้ออกแบบ
 นายวิบูรณ์ ศรีก้อม (สย.8391)

ผู้ควบคุมงาน

แก้ไข
 ครั้งที่

วันที่

รายละเอียดแก้ไข

ชื่อแบบ

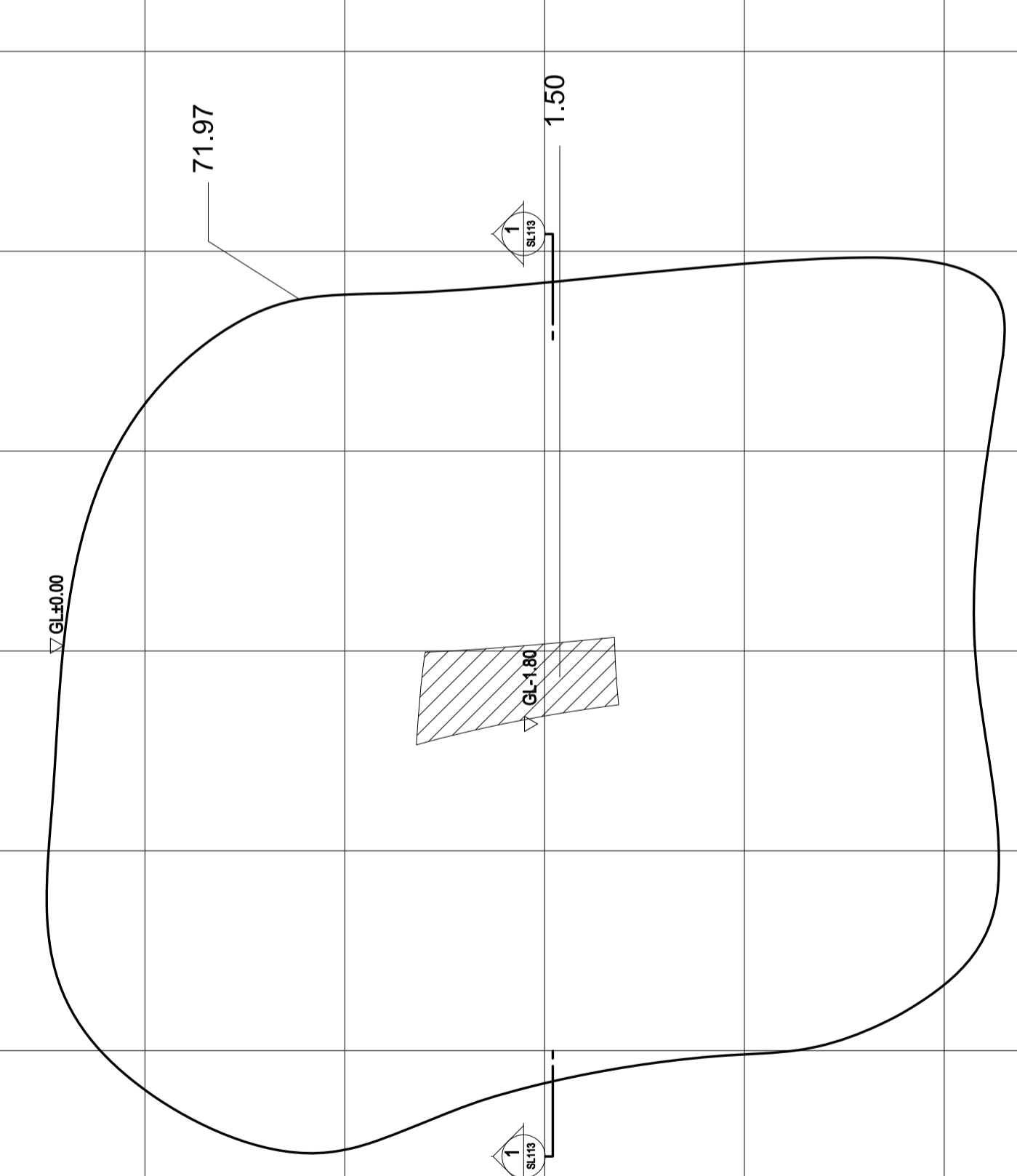
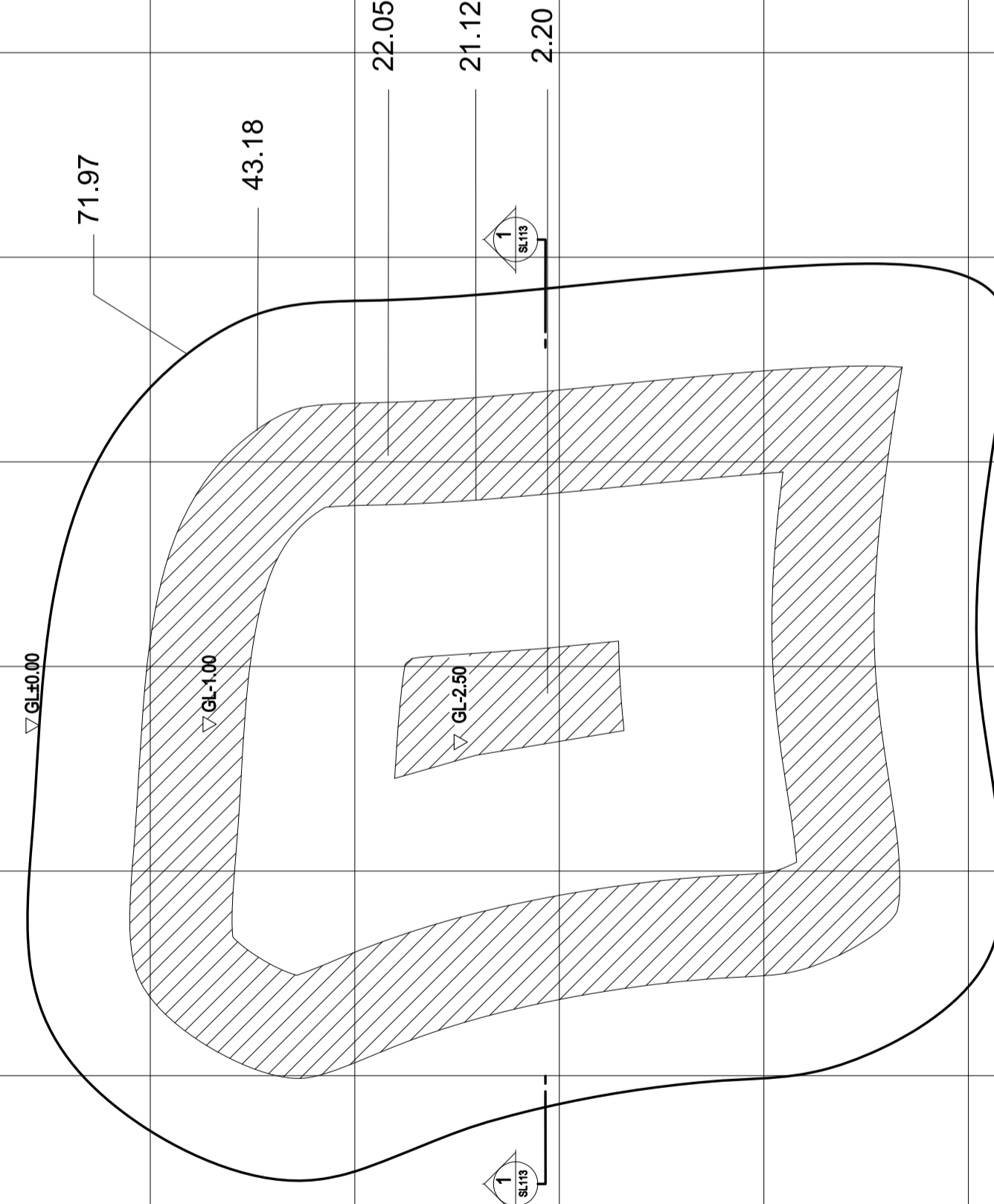
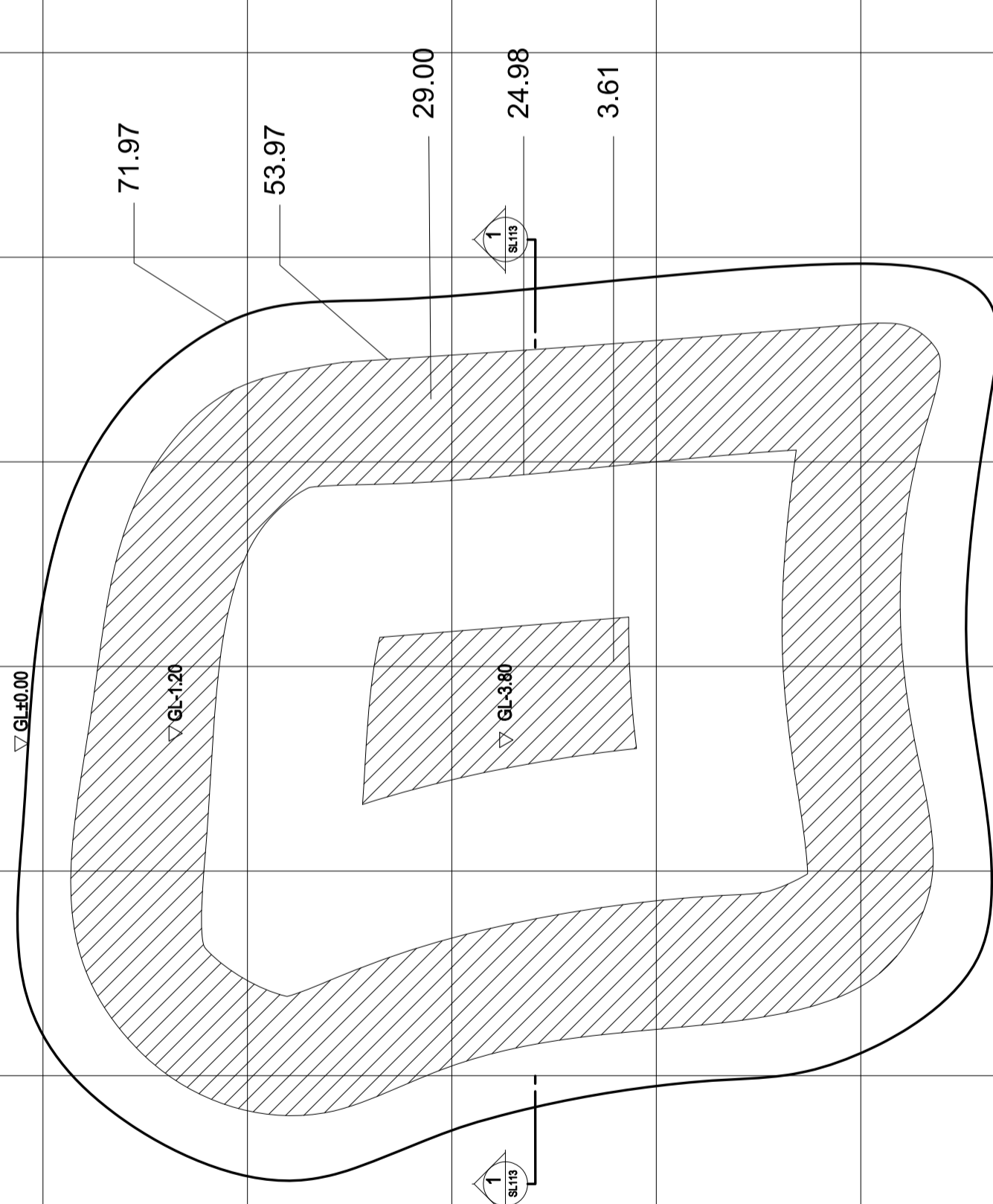
เขียนโดย นายวิบูรณ์ ศรีก้อม รหัสโครงการ

ตรวจสอบโดย อ. รัชฎา พชรรัตน์ รหัสแบบ

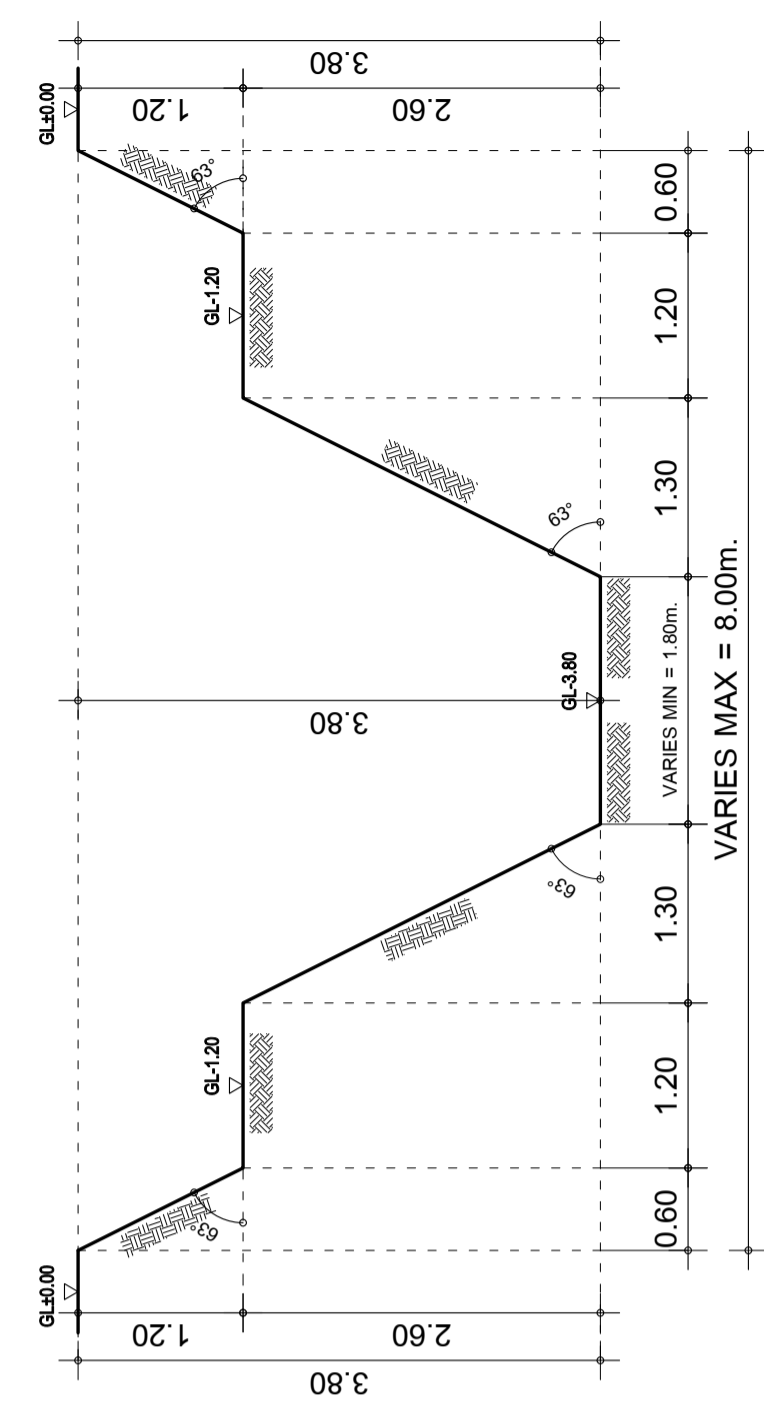
อนุมัติโดย อ. รัชฎา พชรรัตน์ CL - 01

วันที่

แบบแผ่นที่ 02/08
 หมายเหตุ

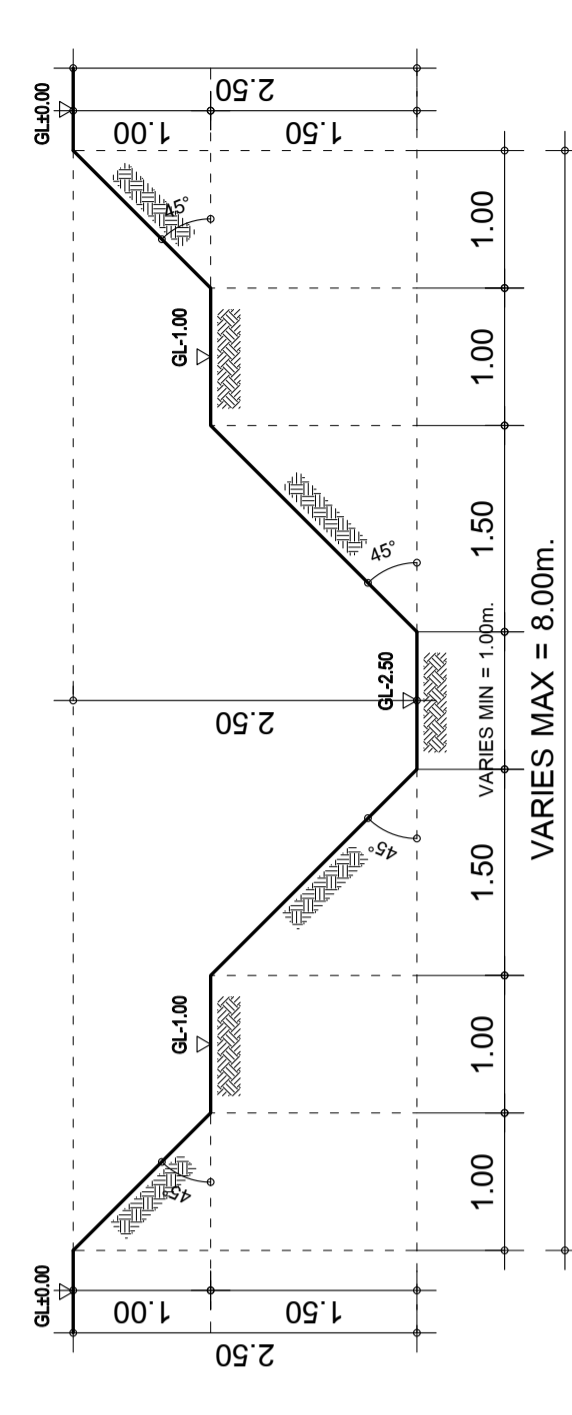


1 - 1:3 - 1 - 3
 บ่อสำหรับพื้นที่ 1 ไร่ สัดส่วน 1:3 ประเภทดินเหนียว บ่อที่ 1



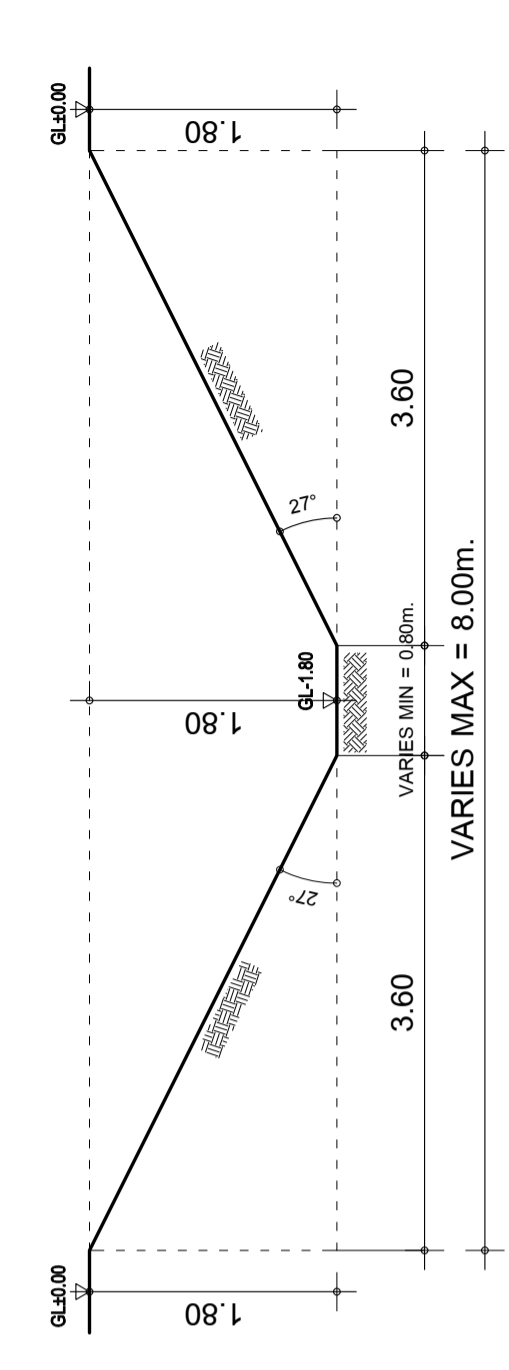
ความลึก (เมตร)	พื้นที่ผิวบน (ตร.ม.)	พื้นที่ผิวล่าง (ตร.ม.)	ปริมาตรดิน (ลบ.ม.)
-1.20	72	54	76
-3.80	25	4	38
		รวม	114

1 - 1:3 - 2 - 3
 บ่อสำหรับพื้นที่ 1 ไร่ สัดส่วน 1:3 ประเภทดินร่วนปนทราย บ่อที่ 1



ความลึก (เมตร)	พื้นที่ผิวบน (ตร.ม.)	พื้นที่ผิวล่าง (ตร.ม.)	ปริมาตรดิน (ลบ.ม.)
-1.00	72	44	58
-2.50	22	3	18
		รวม	76

1 - 1:3 - 3 - 3
 บ่อสำหรับพื้นที่ 1 ไร่ สัดส่วน 1:3 ประเภทดินทราย บ่อที่ 1



ความลึก (เมตร)	พื้นที่ผิวบน (ตร.ม.)	พื้นที่ผิวล่าง (ตร.ม.)	ปริมาตรดิน (ลบ.ม.)
-1.80	72	2	67
		รวม	67



กรมการพัฒนาน้ำชุมชน



สถาบันเทคโนโลยีพระจอมเกล้าเจ้าคุณทหารลาดกระบัง



สมาคมศิษย์เก่าวิศวกรรมศาสตร์มหาวิทยาลัยขอนแก่น



ชมรมโคกหนองนา วิชาวะ ม. ขอนแก่น

โครงการ
 โครงการพัฒนาพื้นที่ต้นแบบการพัฒนาคุณภาพชีวิตตามหลักทฤษฎีใหม่ ประยุกต์สู่ โคกหนองนา โมเดล และ โครงการพัฒนาหมู่บ้านเศรษฐกิจพอเพียง

เจ้าของโครงการ

สถานที่ก่อสร้าง

ผู้ออกแบบ
 นายวิบูรณ์ ศรีก้อม (สย.8391)

ผู้ควบคุมงาน

แก้ไขครั้งที่

วันที่

รายละเอียดที่แก้ไข

ชื่อแบบ

เขียนโดย

ตรวจสอบโดย

อนุมัติโดย

มาตรฐาน

วันที่

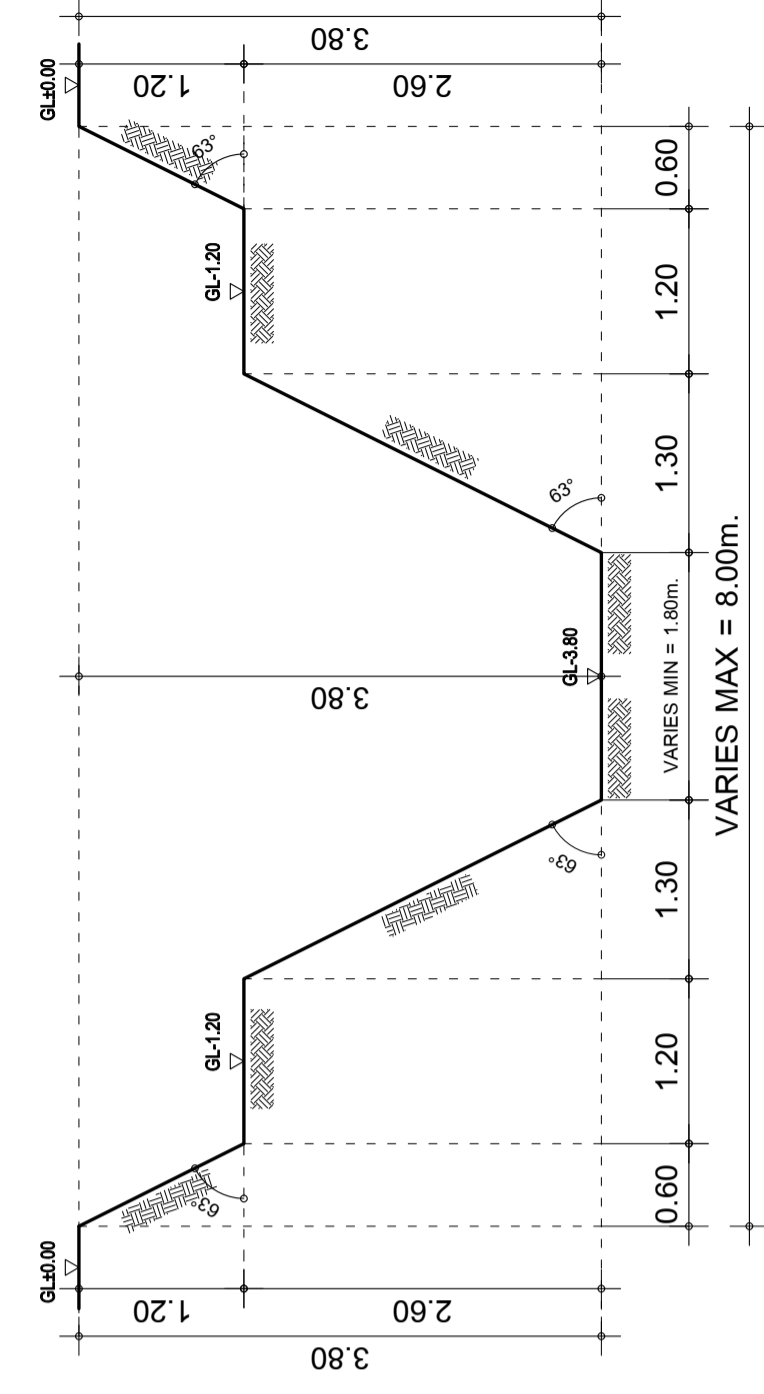
แบบแผนที่

หมายเหตุ

รหัสโครงการ
 รหัสแบบ
 CL - 01

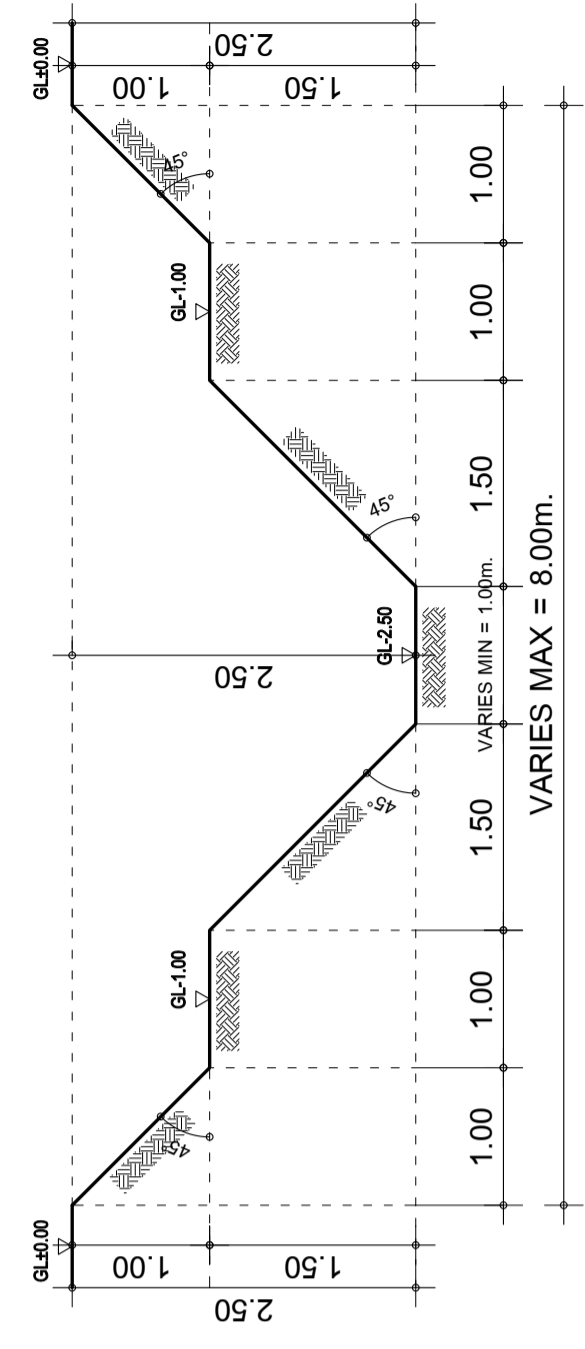
03/08

1-2:3-1-4
 บ่อสำหรับพื้นที่ 1 ไร่ สัดส่วน 2:3 ประเภทดินเหนียว บ่อที่ 1



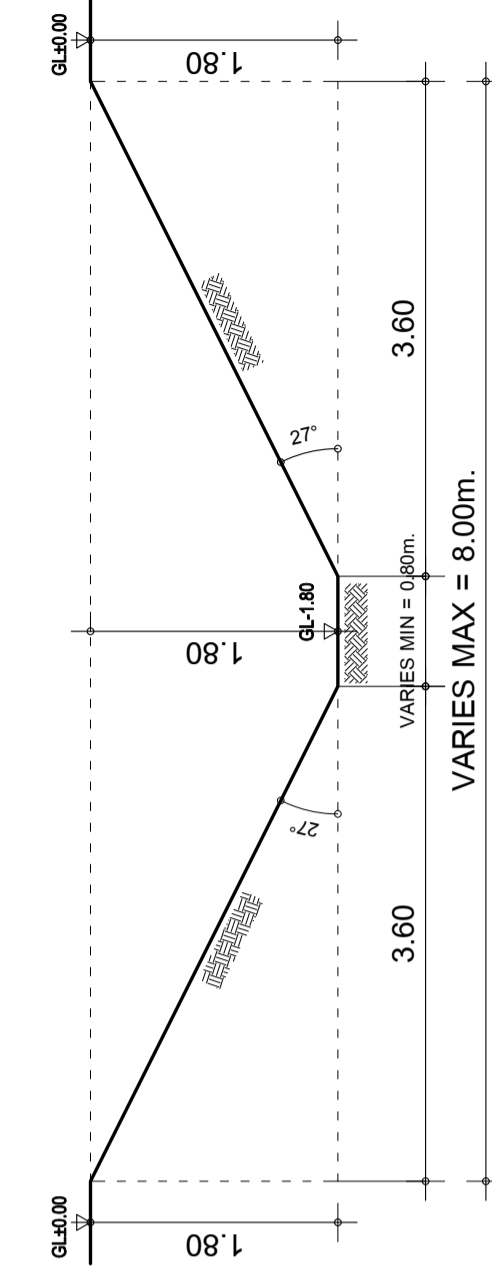
ความลึก (เมตร)	พื้นที่ผิวบน (ตร.ม.)	พื้นที่ผิวล่าง (ตร.ม.)	ปริมาตรดิน (ลบ.ม.)
-1.20	87	67	92
-3.80	34	9	54
	รวม		146

1-2:3-2-4
 บ่อสำหรับพื้นที่ 1 ไร่ สัดส่วน 2:3 ประเภทดินร่วนปนทราย บ่อที่ 1

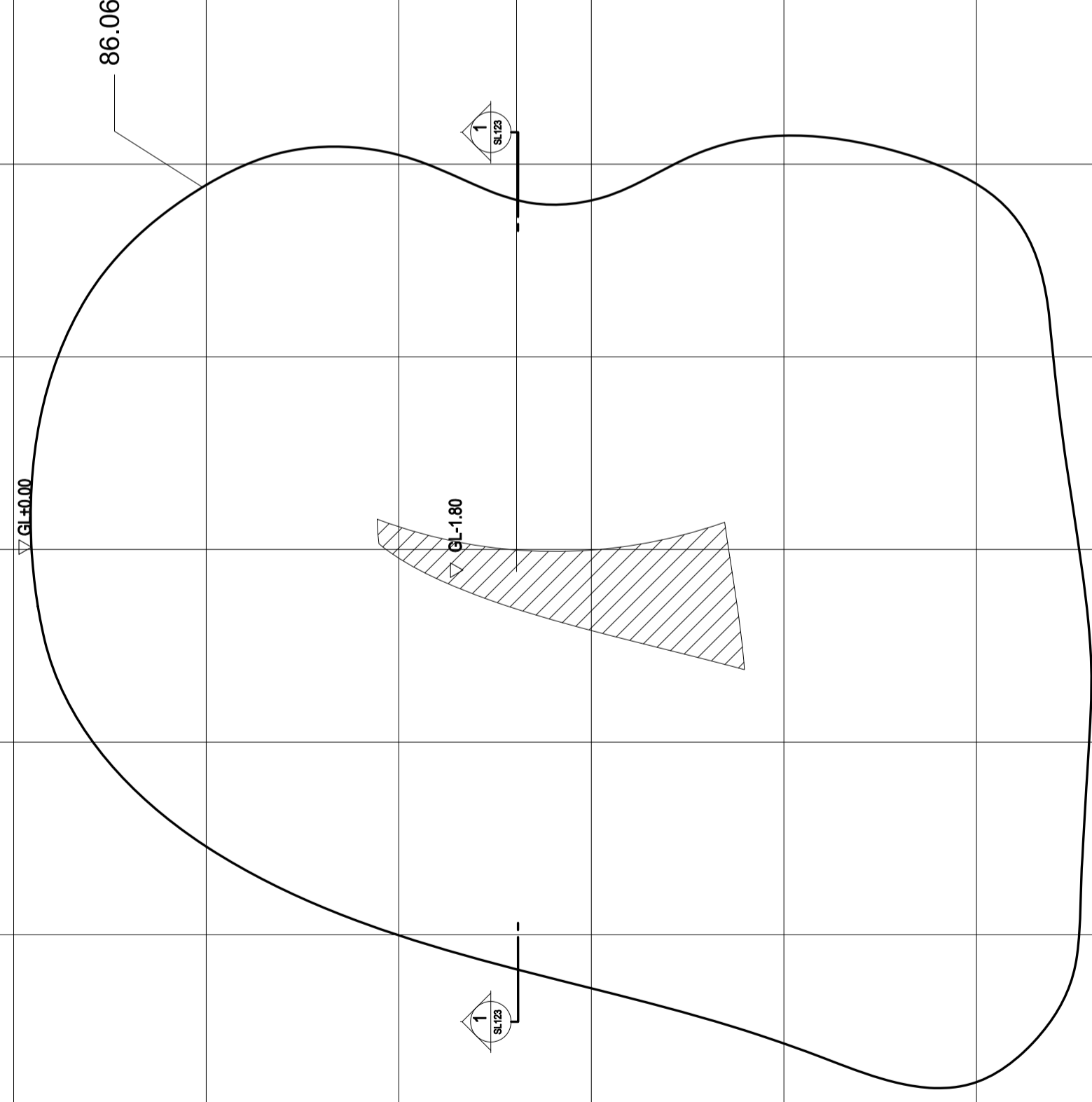
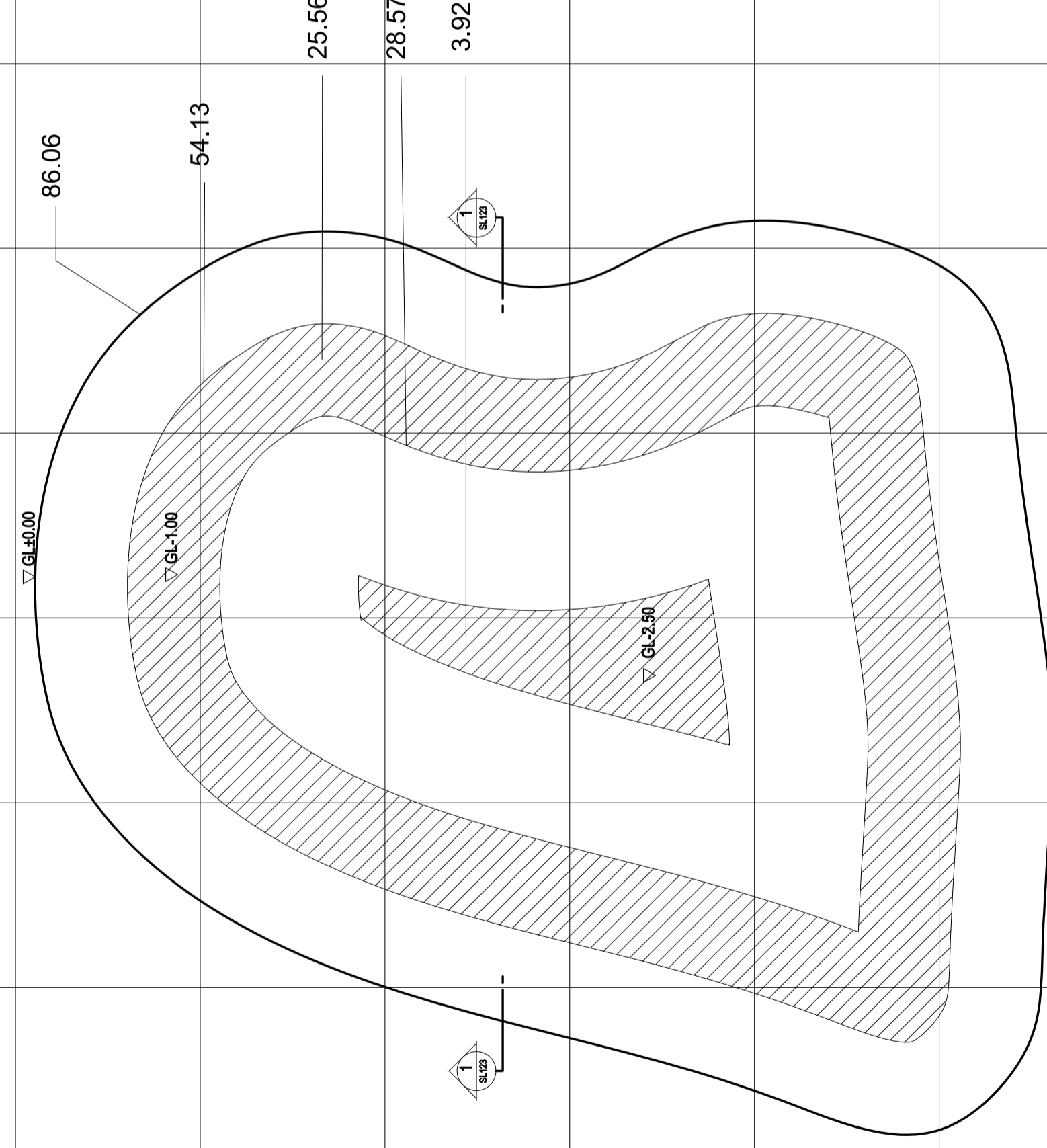
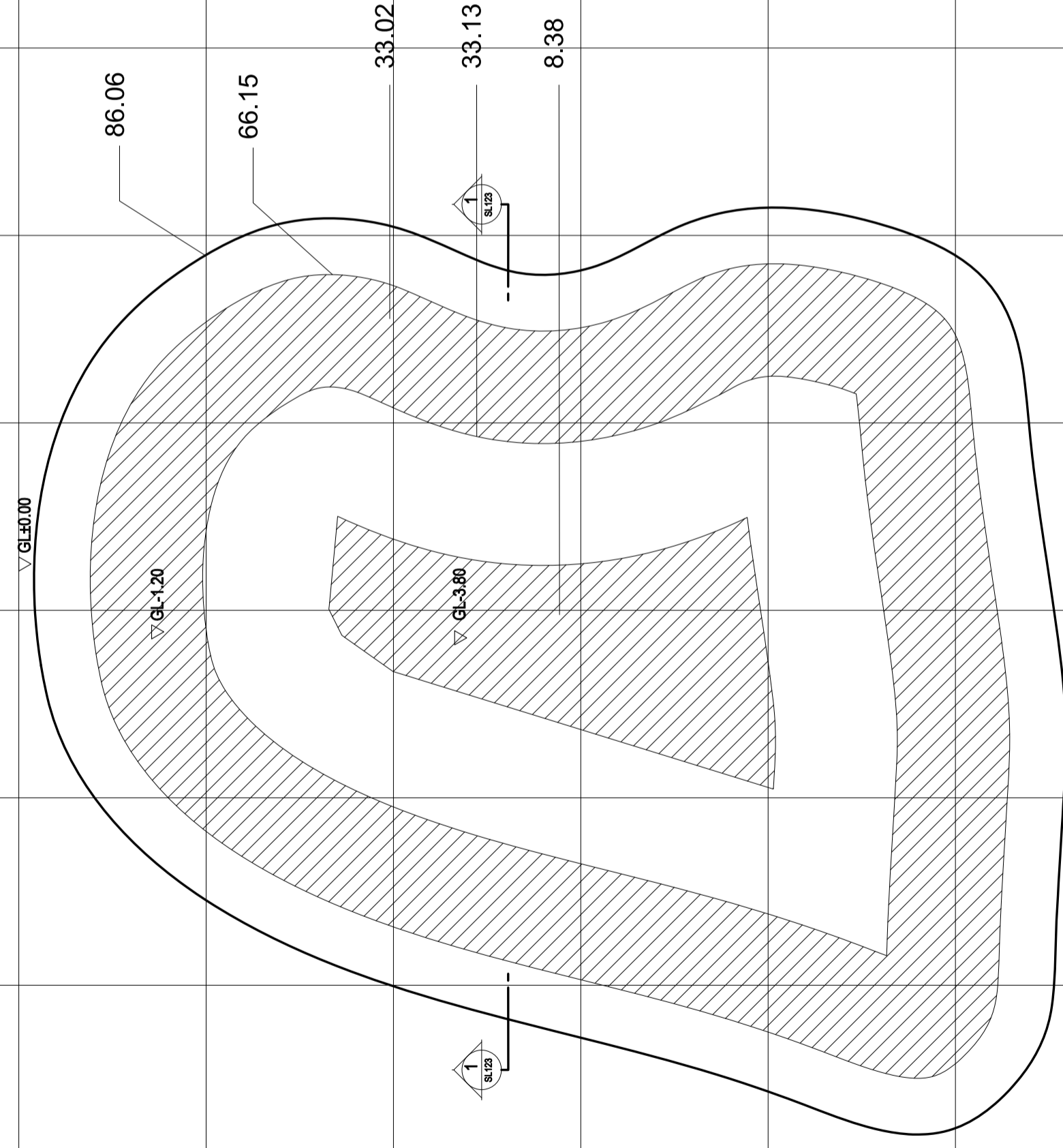


ความลึก (เมตร)	พื้นที่ผิวบน (ตร.ม.)	พื้นที่ผิวล่าง (ตร.ม.)	ปริมาตรดิน (ลบ.ม.)
-1.00	87	55	71
-2.50	29	4	46
	รวม		116

1-2:3-3-4
 บ่อสำหรับพื้นที่ 1 ไร่ สัดส่วน 2:3 ประเภทดินทราย บ่อที่ 1



ความลึก (เมตร)	พื้นที่ผิวบน (ตร.ม.)	พื้นที่ผิวล่าง (ตร.ม.)	ปริมาตรดิน (ลบ.ม.)
-1.80	87	3	81
	รวม		81



ชมรมโคกหนองนา วิชวะ ม. ขอนแก่น

โครงการ
 โครงการพัฒนาพื้นที่ต้นแบบการพัฒนาคุณภาพชีวิต
 ตามหลักทฤษฎีใหม่ ประยุกต์สู่ โคกหนองนา โมเดล
 และ โครงการพัฒนาหมู่บ้านเศรษฐกิจพอเพียง
 เจ้าของโครงการ

สถานที่ก่อสร้าง

ผู้ออกแบบ

Signature
 นายวิบูรณ์ ศรีกัม (สย.8391)

ผู้ควบคุมงาน

แก้ไข
 ครั้งที่

วันที่
 รายละเอียดแก้ไข

ชื่อแบบ

เขียนโดย

นายวิบูรณ์ ศรีกัม รหัสโครงการ

ตรวจสอบโดย

อ. รัชฎา พชรรัตน์ รหัสแบบ

อนุมัติโดย

อ. รัชฎา พชรรัตน์ CL - 01

มาตรฐาน

วันที่

แบบแผนที่

04/08

หมายเหตุ



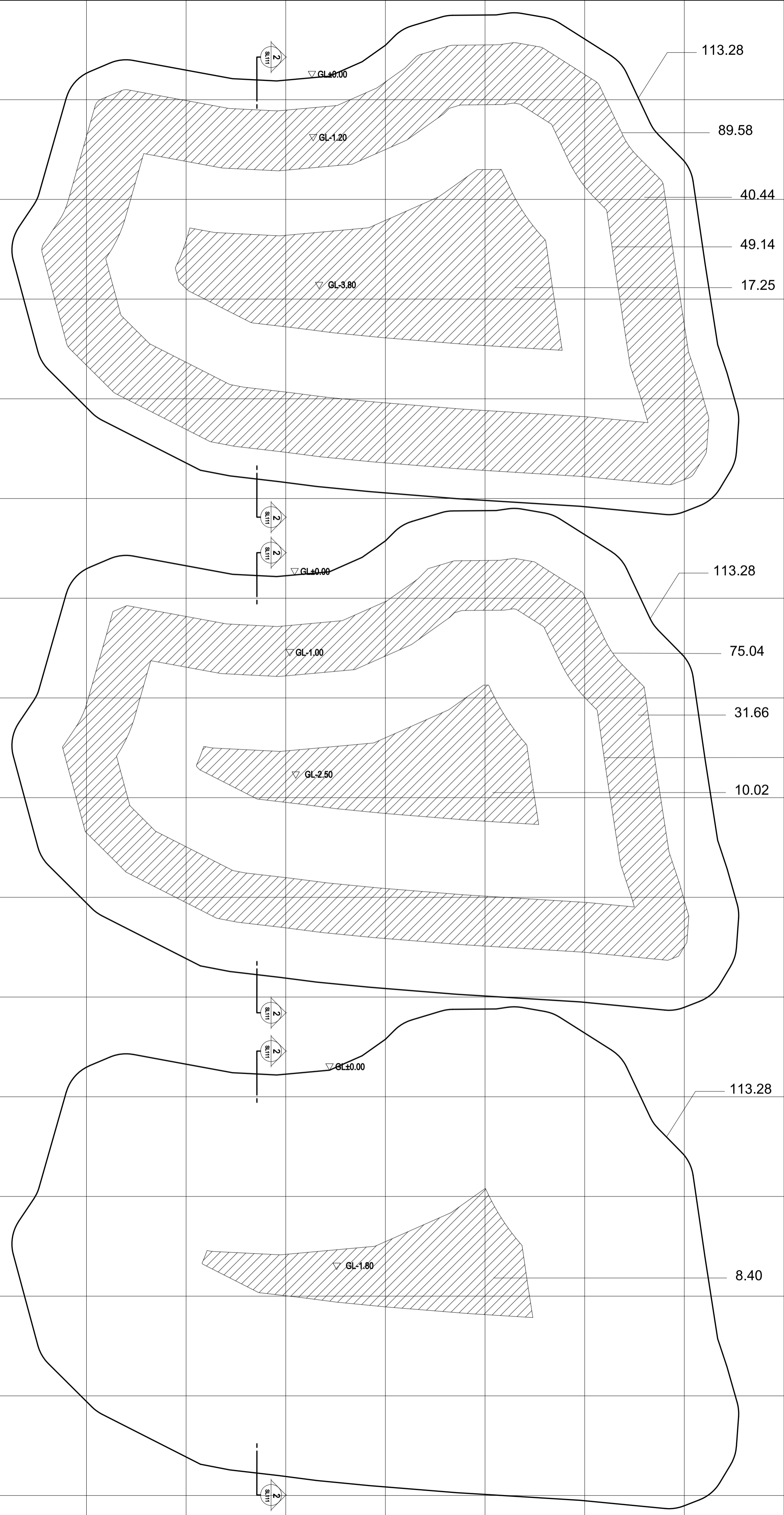
กรมการพัฒนาชุมชน



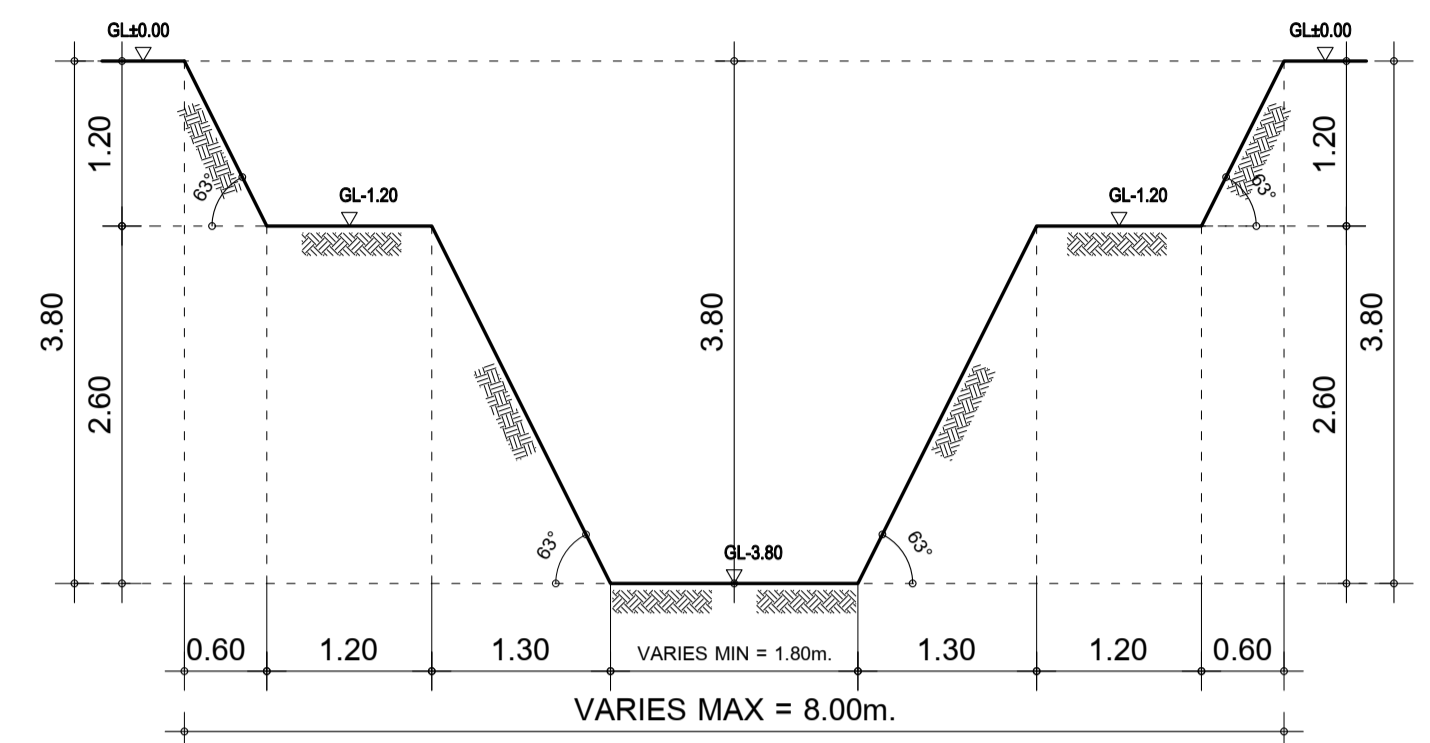
สถาบันเทคโนโลยี
 พระจอมเกล้าเจ้าคุณทหารลาดกระบัง



สมาคมศิษย์เก่าวิศวกรรมศาสตร์
 มหาวิทยาลัยขอนแก่น

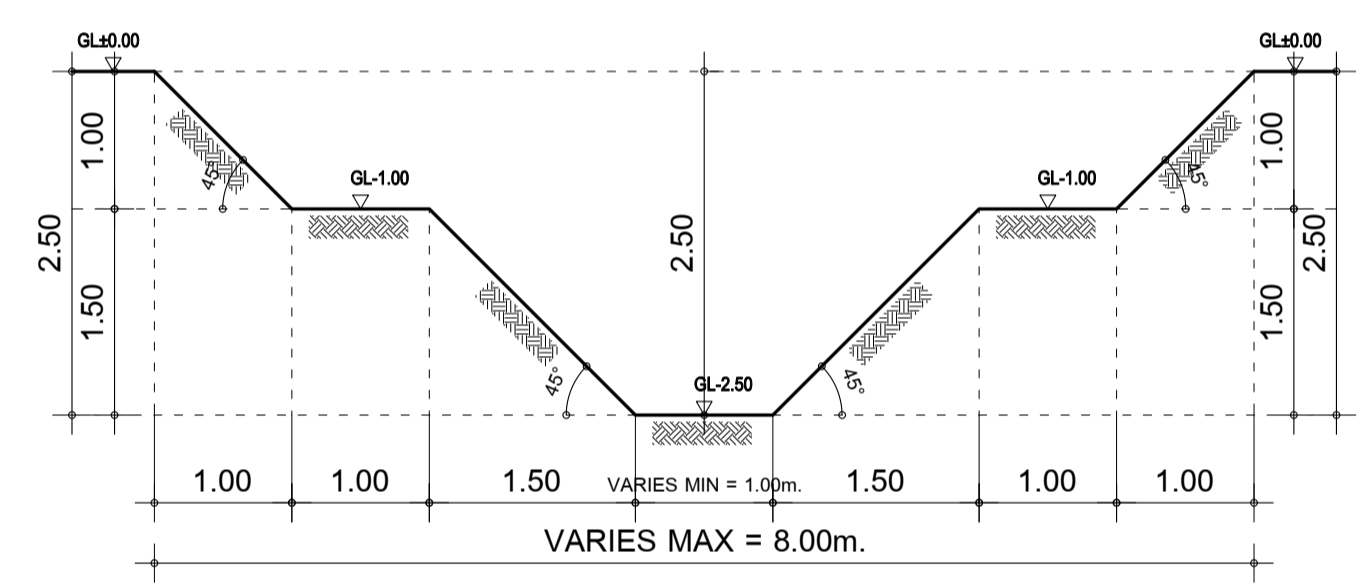


1 - 1:1 - 1 - 5
 บ่อสำหรับพื้นที่ 1 ไร่ สัดส่วน 1:1 ประเภทดินเหนียว บ่อที่ 2



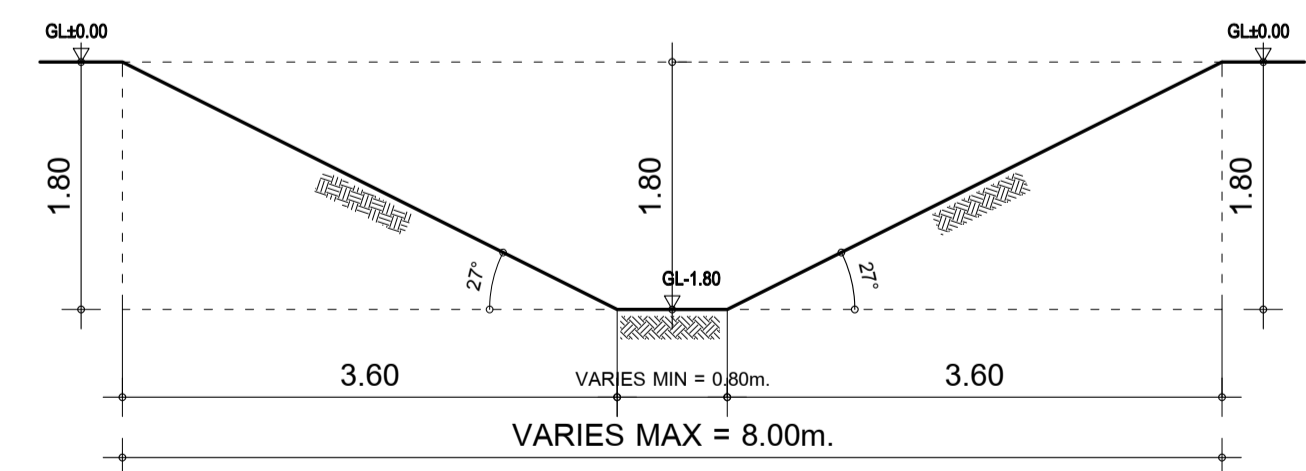
ความลึก (เมตร)	พื้นที่ผิวบน (ตร.ม.)	พื้นที่ผิวล่าง (ตร.ม.)	ปริมาตรดิน (ลบ.ม.)
-1.20	114	90	122
-3.80	50	18	87
รวม			209

1 - 1:1 - 2 - 5
 บ่อสำหรับพื้นที่ 1 ไร่ สัดส่วน 1:1 ประเภทดินร่วนปนทราย บ่อที่ 2



ความลึก (เมตร)	พื้นที่ผิวบน (ตร.ม.)	พื้นที่ผิวล่าง (ตร.ม.)	ปริมาตรดิน (ลบ.ม.)
-1.00	114	76	95
-2.50	44	11	41
รวม			136

1 - 1:1 - 3 - 5
 บ่อสำหรับพื้นที่ 1 ไร่ สัดส่วน 1:1 ประเภทดินทราย บ่อที่ 2



ความลึก (เมตร)	พื้นที่ผิวบน (ตร.ม.)	พื้นที่ผิวล่าง (ตร.ม.)	ปริมาตรดิน (ลบ.ม.)
-1.80	114	9	110
รวม			110



ชมรมโคกหนองนา วิศวะ ม. ขอนแก่น

โครงการ
 โครงการพัฒนาพื้นที่ต้นแบบการพัฒนาคุณภาพชีวิต
 ตามหลักทฤษฎีใหม่ ประยุกต์สู่ โคกหนองนา โมเดล
 และ โครงการพัฒนาหมู่บ้านเศรษฐกิจพอเพียง

เจ้าของโครงการ

สถานที่ก่อสร้าง

ผู้ออกแบบ
 นายวิบูรณ์ ศรีภิรมย์ (สย.8391)

ผู้ควบคุมงาน

แก้ไข
 ครั้งที่

วันที่

รายละเอียดแก้ไข

ชื่อแบบ

เขียนโดย
 นายวิบูรณ์ ศรีภิรมย์

ตรวจสอบโดย
 อ. รัชฎา พชรรัตน์

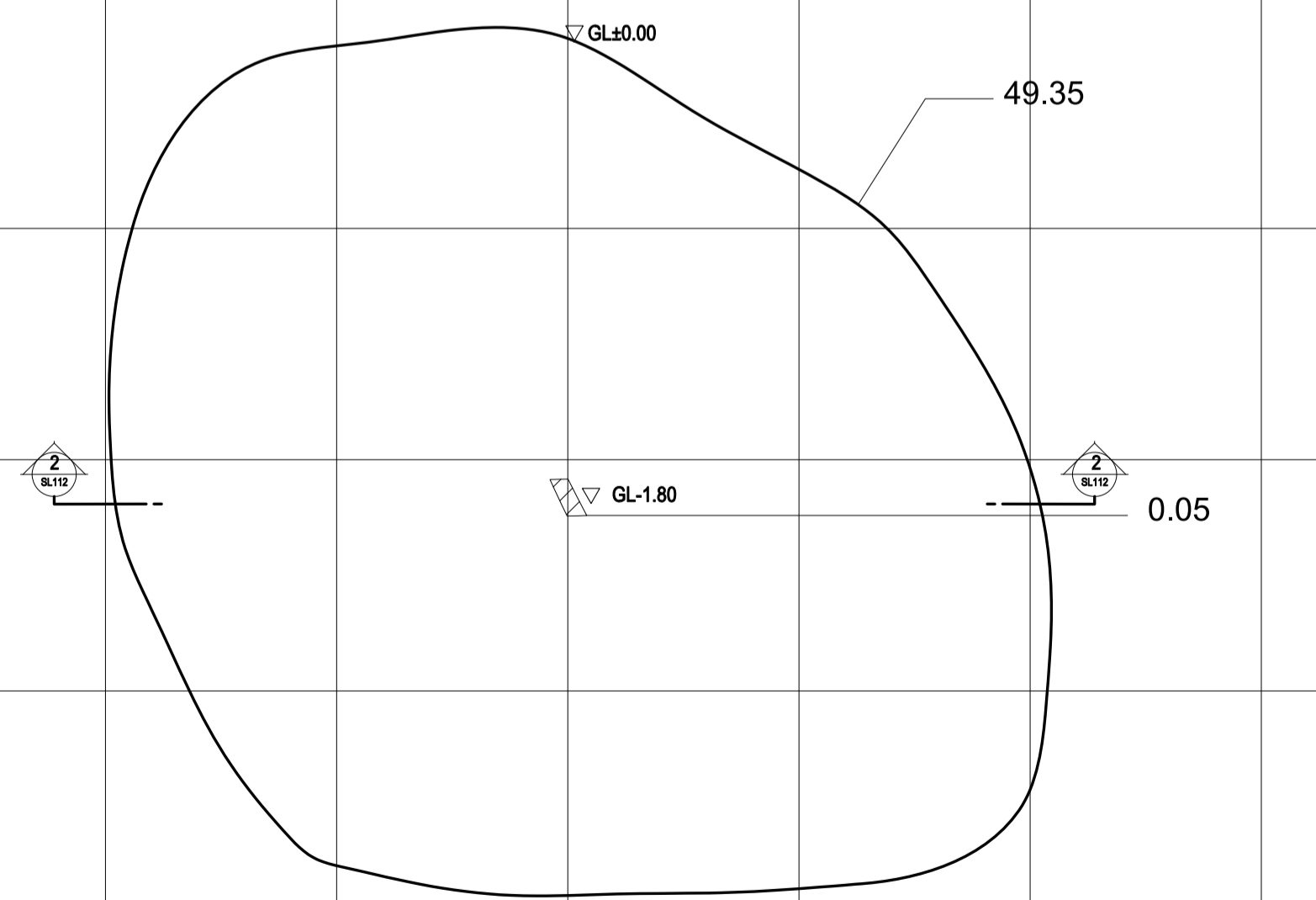
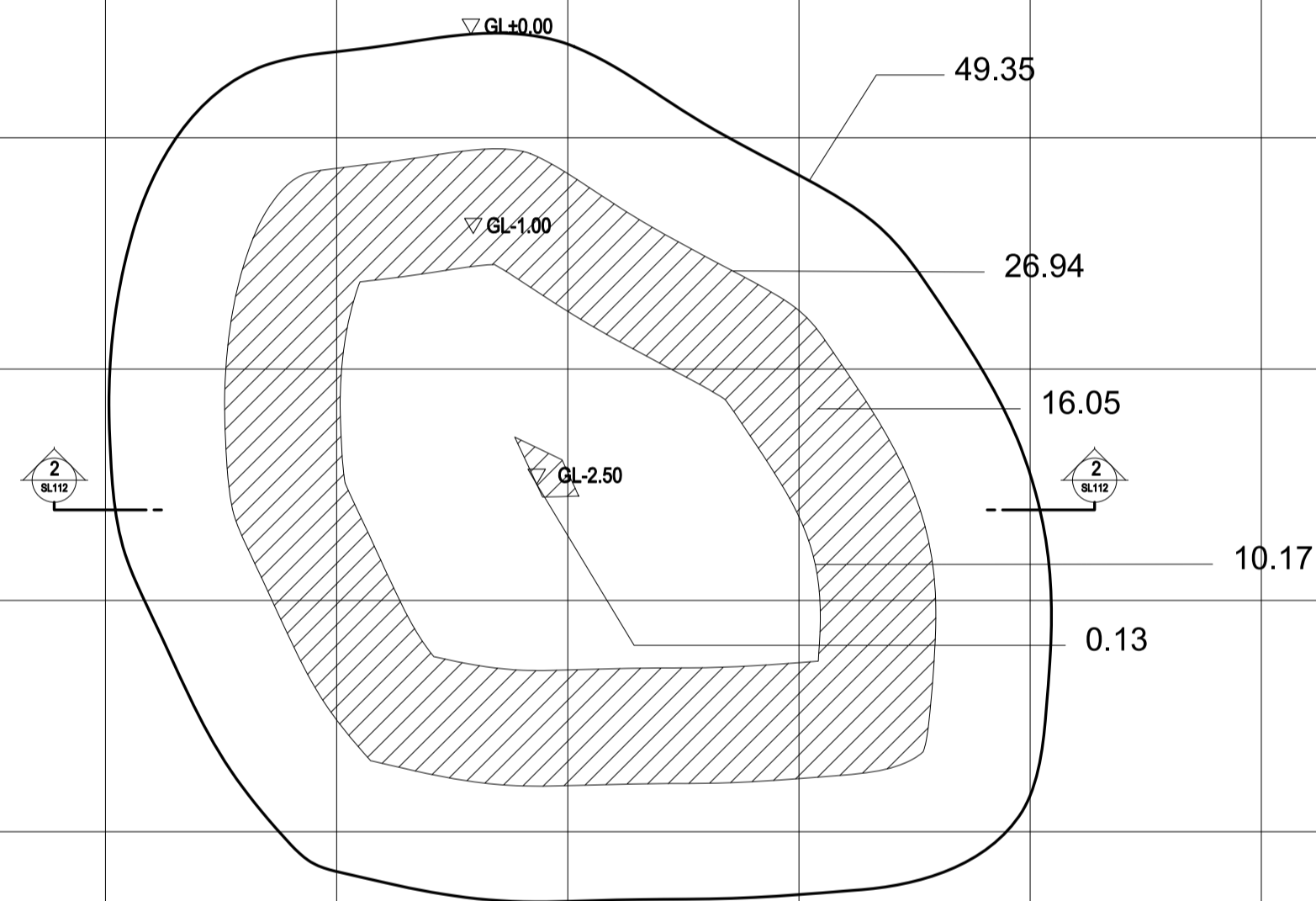
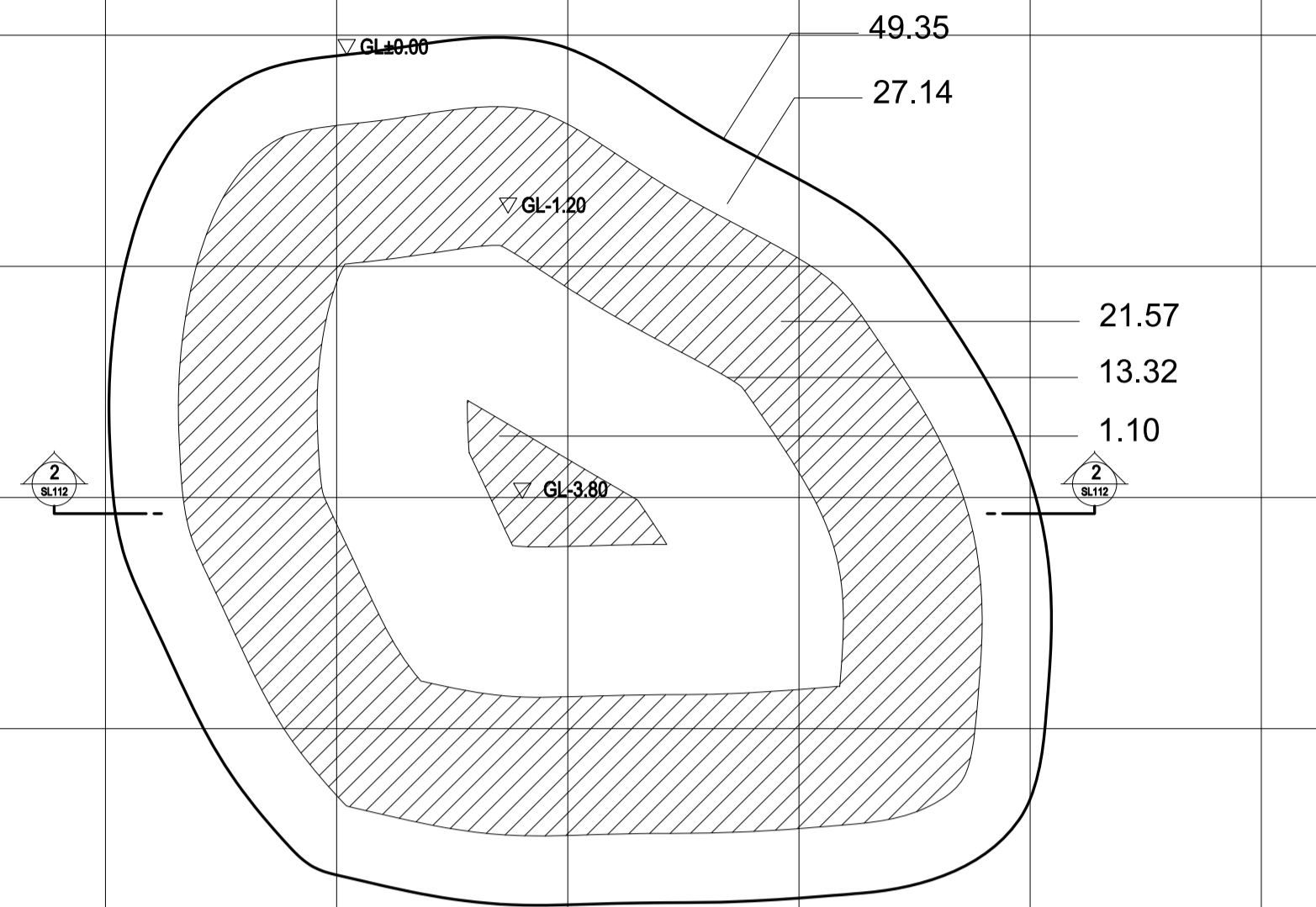
อนุมัติโดย
 อ. รัชฎา พชรรัตน์

วันที่

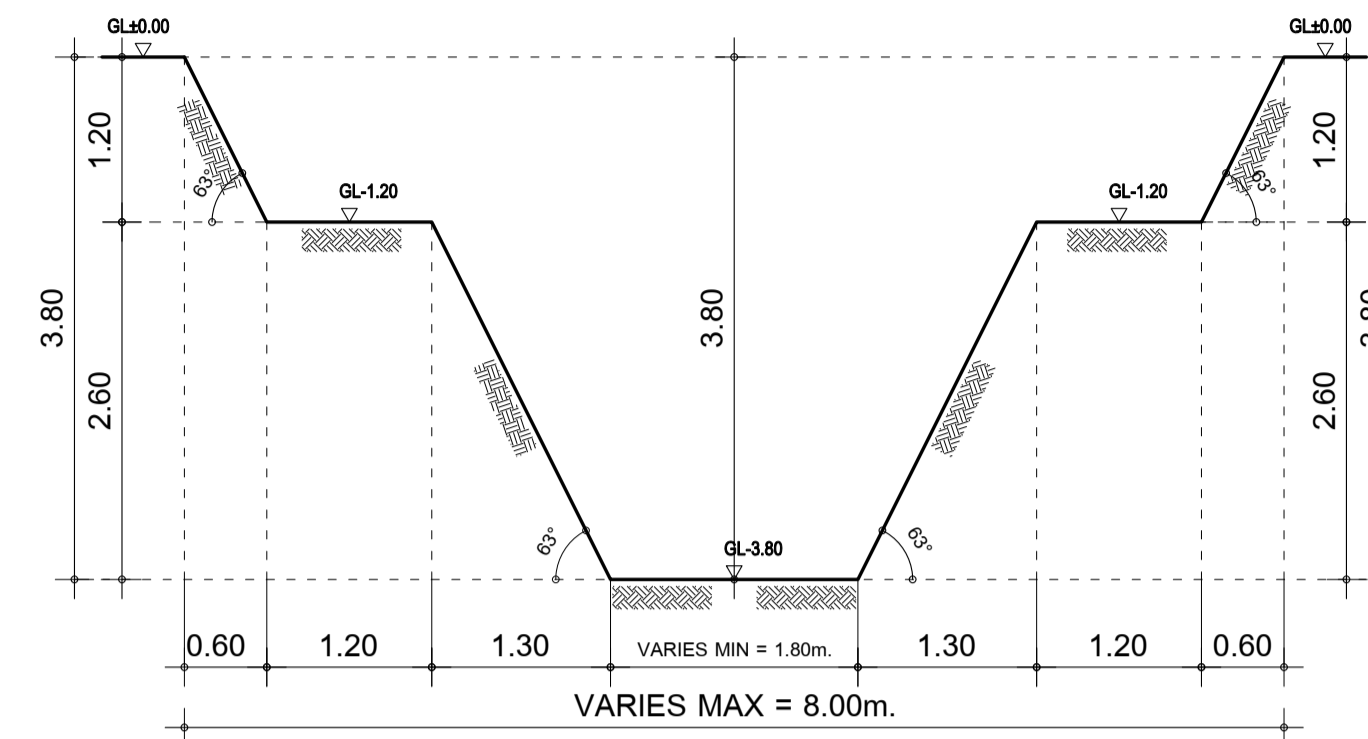
แบบแผนที่
 05/08

รหัสโครงการ
 รหัสแบบ
 CL - 01

หมายเหตุ

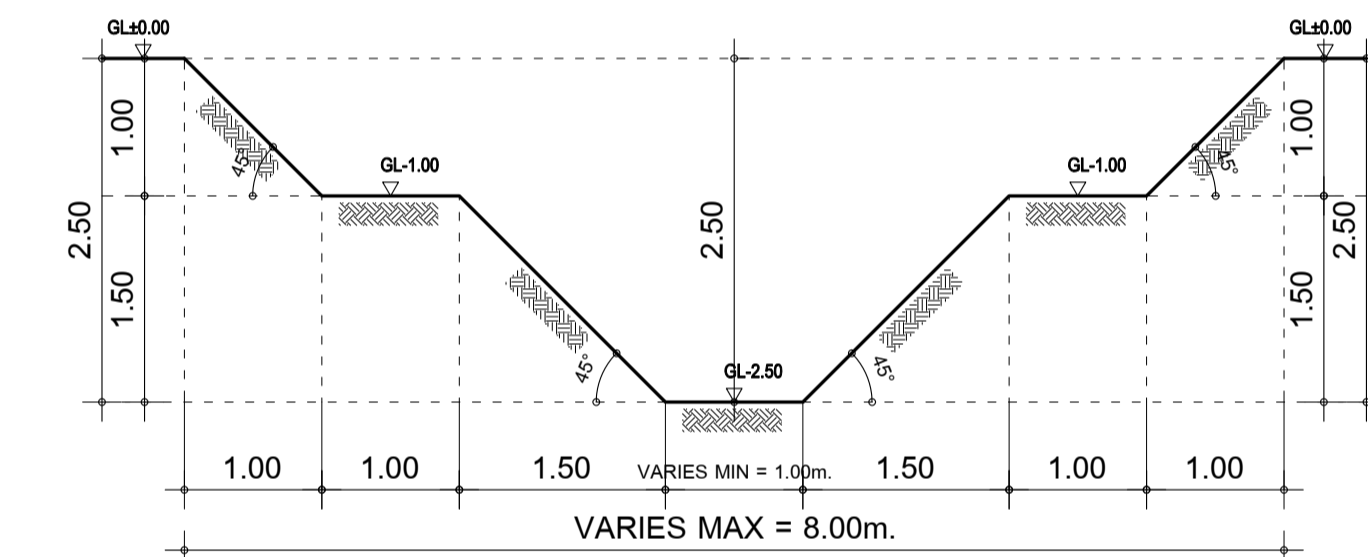


1 - 1:2 - 1 - 6
 บ่อสำหรับพื้นที่ 1 ไร่ สัดส่วน 1:2 ประเภทดินเหนียว บ่อที่ 2



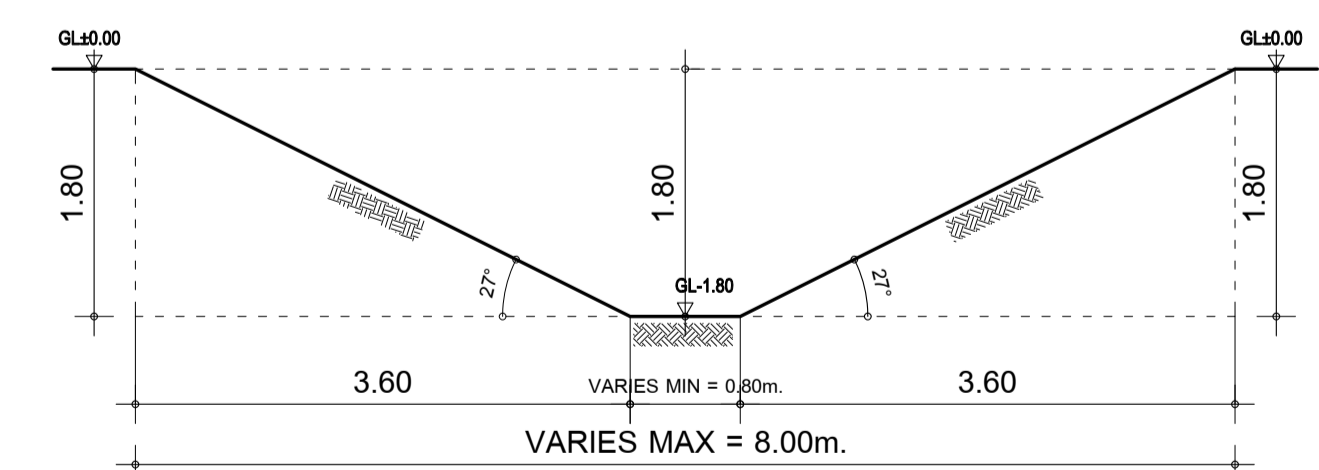
ความลึก (เมตร)	พื้นที่ผิวบน (ตร.ม.)	พื้นที่ผิวล่าง (ตร.ม.)	ปริมาตรดิน (ลบ.ม.)
-1.20	50	30	46
-3.80	14	2	19
		รวม	65

1 - 1:2 - 2 - 6
 บ่อสำหรับพื้นที่ 1 ไร่ สัดส่วน 1:2 ประเภทดินร่วนปนทราย บ่อที่ 2



ความลึก (เมตร)	พื้นที่ผิวบน (ตร.ม.)	พื้นที่ผิวล่าง (ตร.ม.)	ปริมาตรดิน (ลบ.ม.)
-1.00	50	27	39
-2.50	11	1	8
		รวม	47

1 - 1:2 - 3 - 6
 บ่อสำหรับพื้นที่ 1 ไร่ สัดส่วน 1:2 ประเภทดินทราย บ่อที่ 2



ความลึก (เมตร)	พื้นที่ผิวบน (ตร.ม.)	พื้นที่ผิวล่าง (ตร.ม.)	ปริมาตรดิน (ลบ.ม.)
-1.80	50	1	45
		รวม	45



กรมการพัฒนากุ้ง



สถาบันเทคโนโลยีพระจอมเกล้าเจ้าคุณทหารลาดกระบัง



สมาคมศิษย์เก่าวิศวกรรมศาสตร์มหาวิทยาลัยขอนแก่น



ชมรมโคกหนองนา วิศว ม. ขอนแก่น

โครงการ
 โครงการพัฒนาพื้นที่ต้นแบบการพัฒนาคุณภาพชีวิตตามหลักทฤษฎีใหม่ ประยุกต์สู่ โคกหนองนา โมเดล และ โครงการพัฒนาหมู่บ้านเศรษฐกิจพอเพียง

เจ้าของโครงการ

สถานที่ก่อสร้าง

ผู้ออกแบบ
 นายวิบูรณ์ ศรีกัม (สย.8391)

ผู้ควบคุมงาน

แก้ไขครั้งที่

วันที่

รายละเอียดแก้ไข

ชื่อแบบ

เขียนโดย นายวิบูรณ์ ศรีกัม รหัสโครงการ

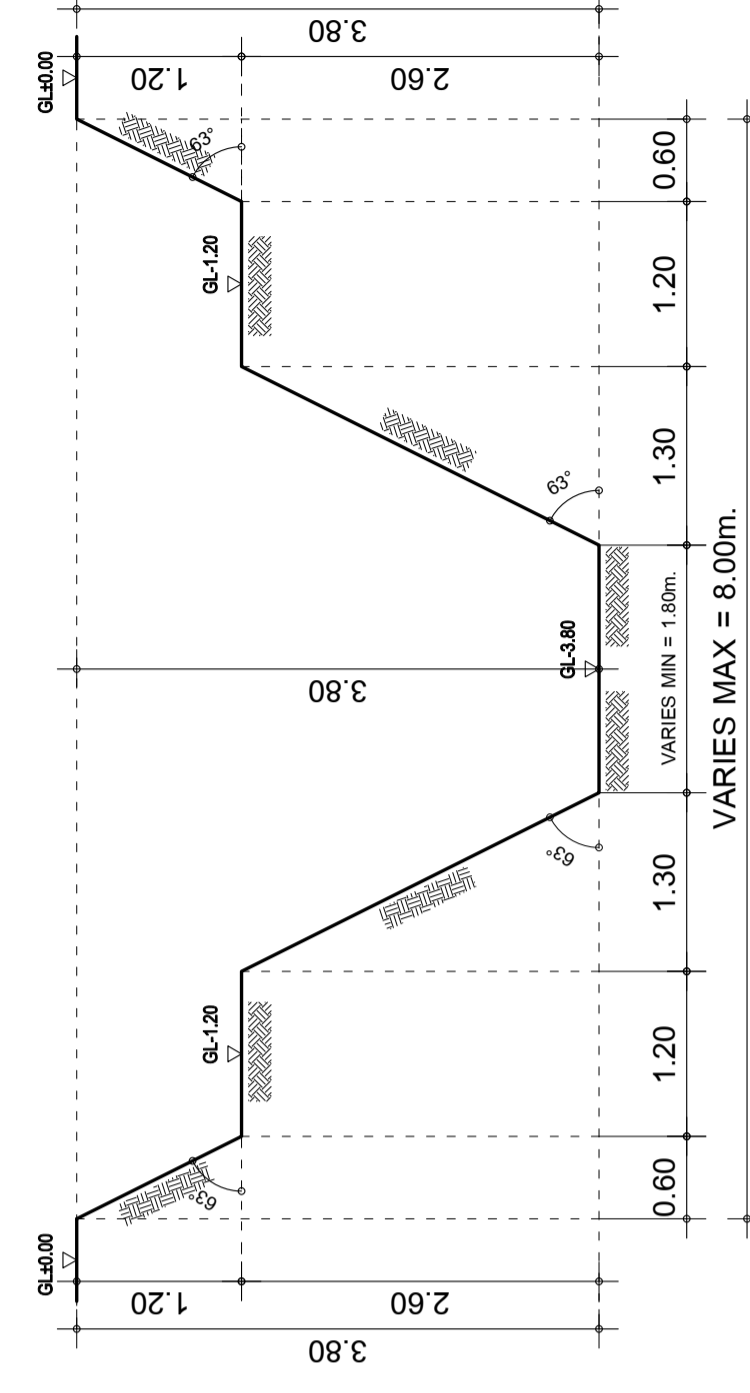
ตรวจสอบโดย อ. รัชฎา พชรรัตน์ รหัสแบบ

อนุมัติโดย อ. รัชฎา พชรรัตน์ CL - 01

วันที่

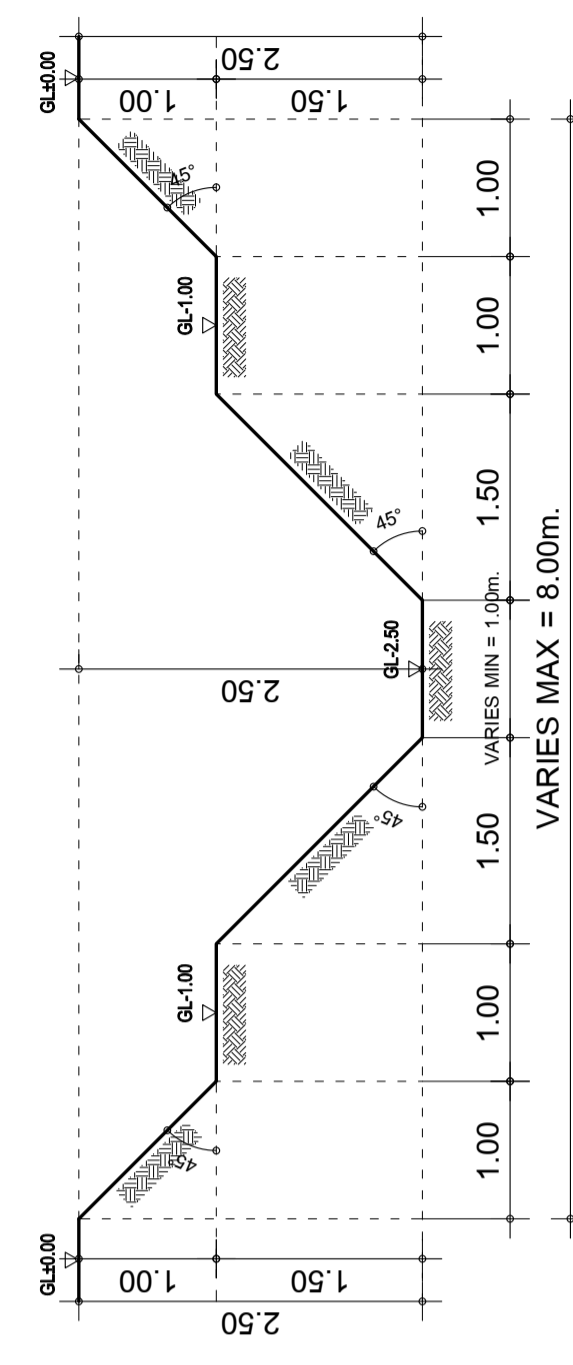
แบบแผนที่ 06/08
 หมายเหตุ

1 - 1:3 - 1 - 7
 บ่อสำหรับพื้นที่ 1 ไร่ สัดส่วน 1:3 ประเภทดินเหนียว บ่อที่ 2



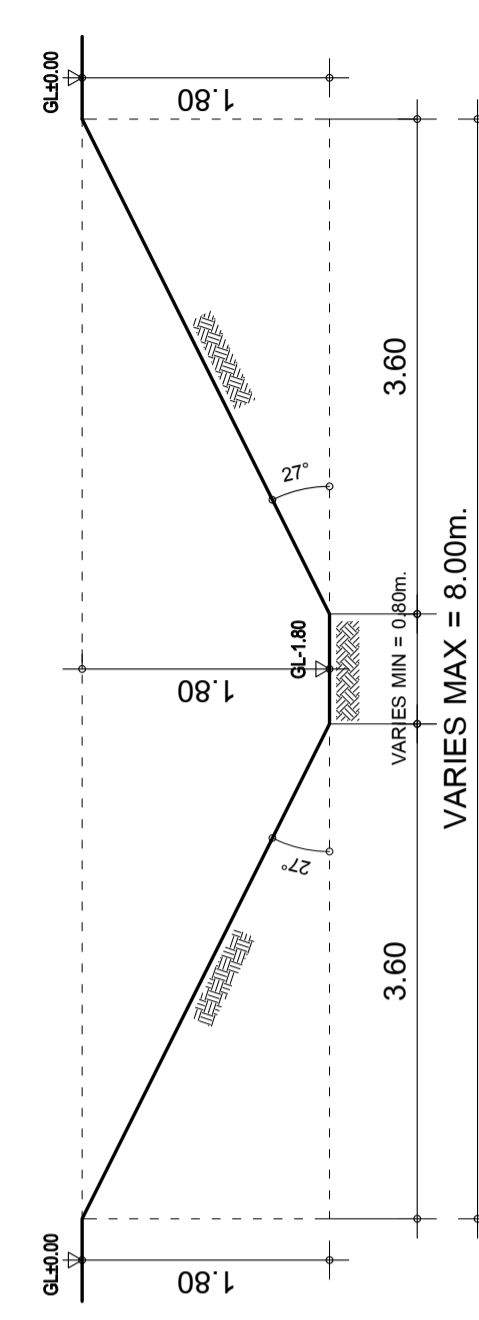
ความลึก (เมตร)	พื้นที่ผิวบน (ตร.ม.)	พื้นที่ผิวล่าง (ตร.ม.)	ปริมาตรดิน (ลบ.ม.)
-1.20	82	62	86
-3.80	31	8	50
		รวม	136

1 - 1:3 - 2 - 7
 บ่อสำหรับพื้นที่ 1 ไร่ สัดส่วน 1:3 ประเภทดินร่วนปนทราย บ่อที่ 2

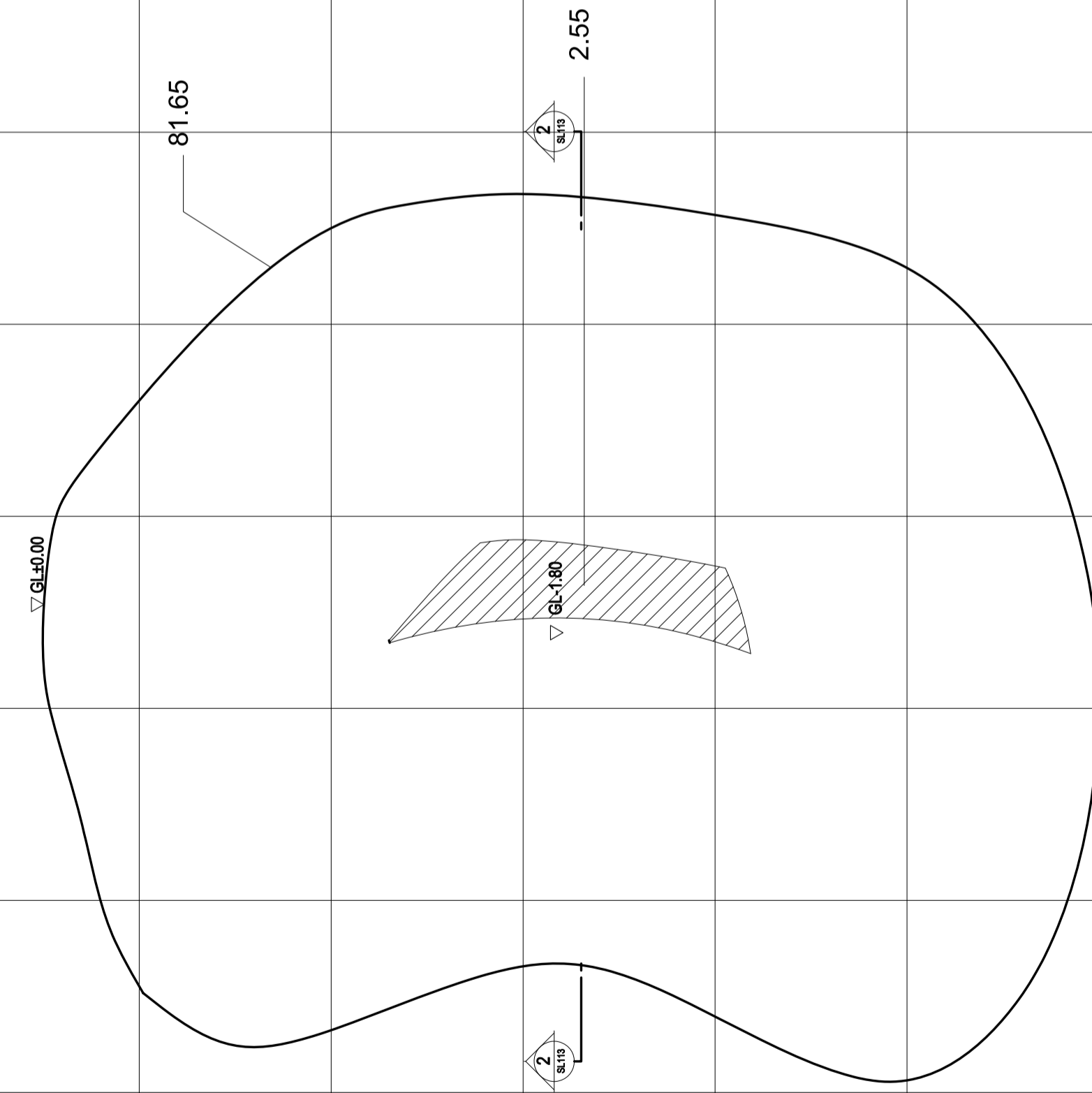
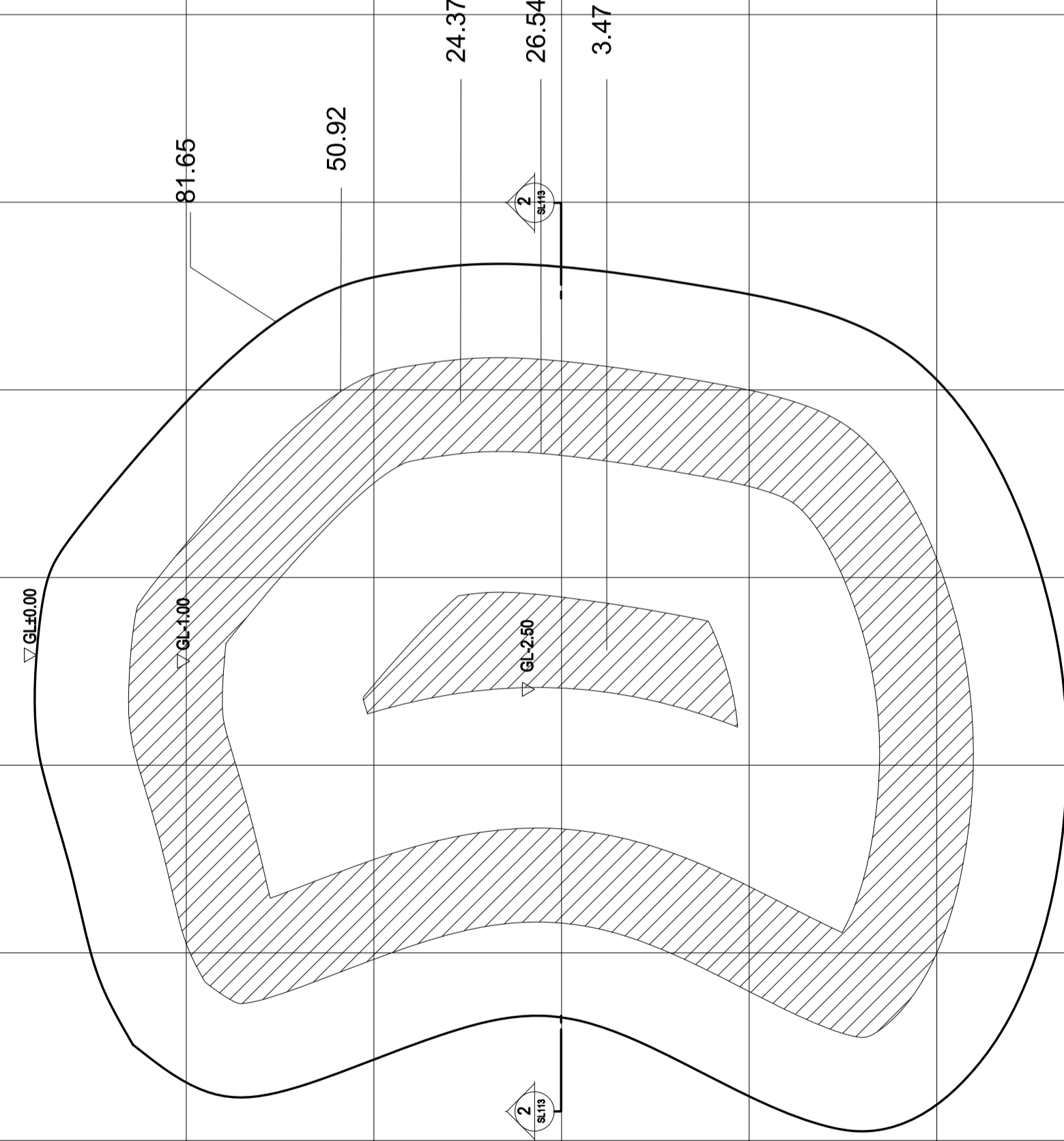
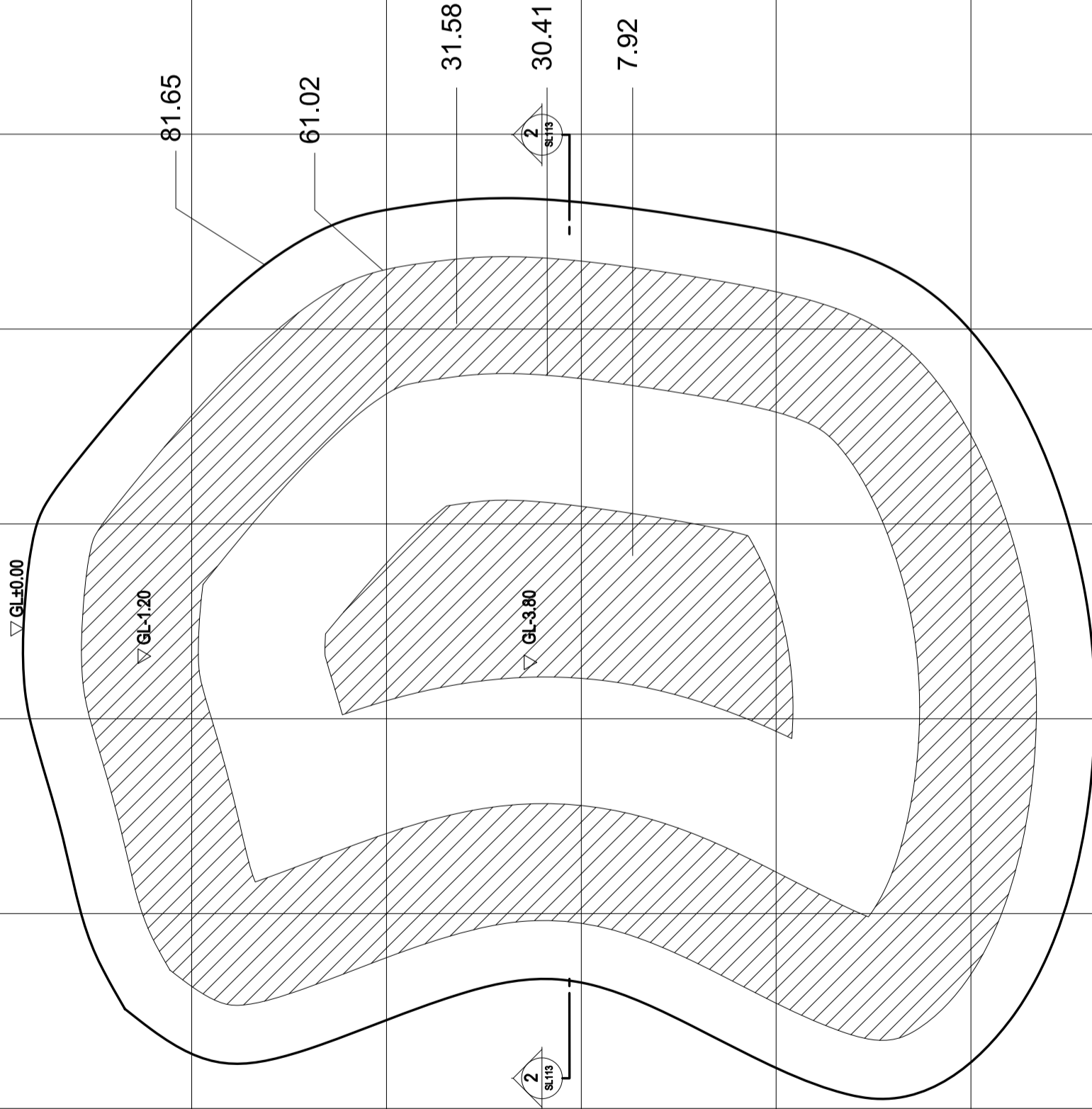


ความลึก (เมตร)	พื้นที่ผิวบน (ตร.ม.)	พื้นที่ผิวล่าง (ตร.ม.)	ปริมาตรดิน (ลบ.ม.)
-1.00	82	51	67
-2.50	27	4	43
		รวม	110

1 - 1:3 - 3 - 7
 บ่อสำหรับพื้นที่ 1 ไร่ สัดส่วน 1:3 ประเภทดินทราย บ่อที่ 2



ความลึก (เมตร)	พื้นที่ผิวบน (ตร.ม.)	พื้นที่ผิวล่าง (ตร.ม.)	ปริมาตรดิน (ลบ.ม.)
-1.80	82	3	76
		รวม	76



กรมการพัฒนาน้ำชุมชน



พระจอมเกล้าเจ้าคุณทหารลาดกระบัง



สมาคมศิษย์เก่าวิศวกรรมศาสตร์ มหาวิทยาลัยขอนแก่น



ชมรมโคกหนองนา วิศวะ ม. ขอนแก่น

โครงการ
 โครงการพัฒนาพื้นที่ต้นแบบการพัฒนาคุณภาพชีวิต
 ตามหลักทฤษฎีใหม่ ประยุกต์สู่ โคกหนองนา โมเดล
 และ โครงการพัฒนาหมู่บ้านเศรษฐกิจพอเพียง

เจ้าของโครงการ

สถานที่ก่อสร้าง

ผู้ออกแบบ

นายวิบูรณ์ ศรีกัม (สย.8391)

ผู้ควบคุมงาน

แก้ไข วันที่ รายละเอียดแก้ไข

ชื่อแบบ

เขียนโดย นายวิบูรณ์ ศรีกัม รหัสโครงการ

ตรวจสอบโดย อ. รัชฎา พลรัตน์ รหัสแบบ

อนุมัติโดย อ. รัชฎา พลรัตน์ CL - 01

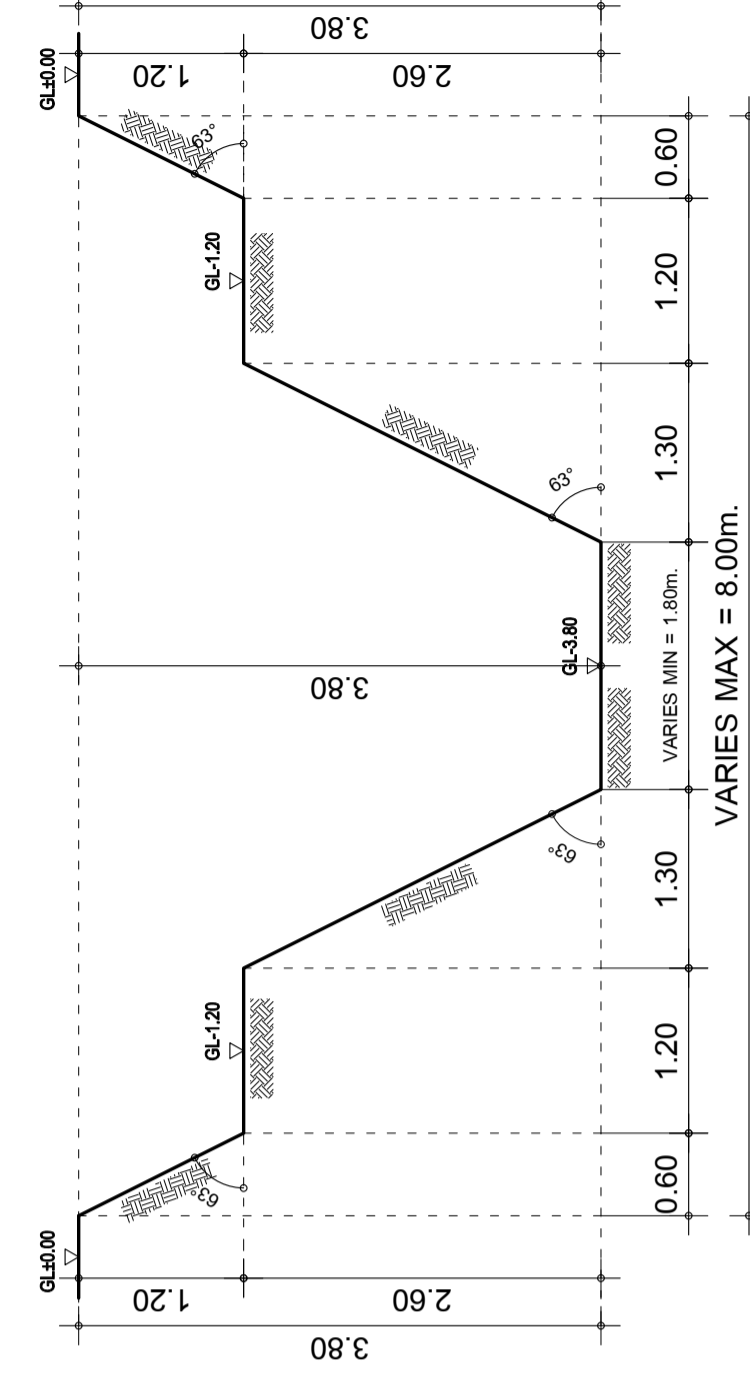
มาตราส่วน

วันที่

แบบแผนที่ 07/08

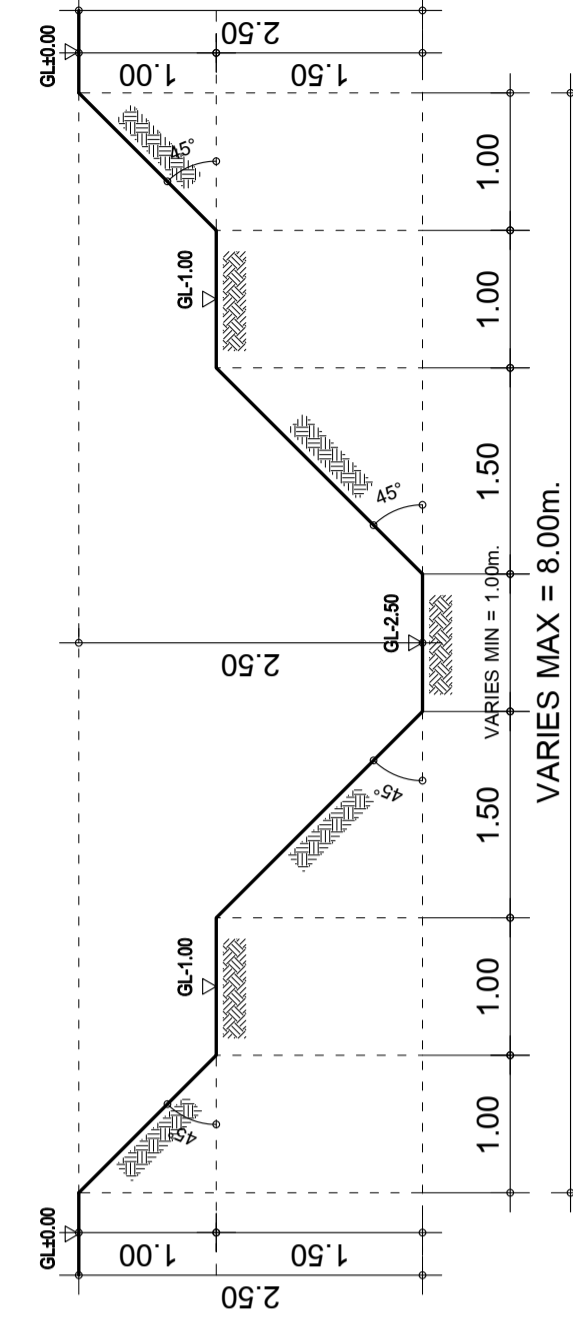
หมายเหตุ

1-2:3-1-1-8
ปัดสำหรับพื้นที่ 1 ไร่ สัดส่วน 2:3 ประเภทดินเหนียว ปอดที่ 2



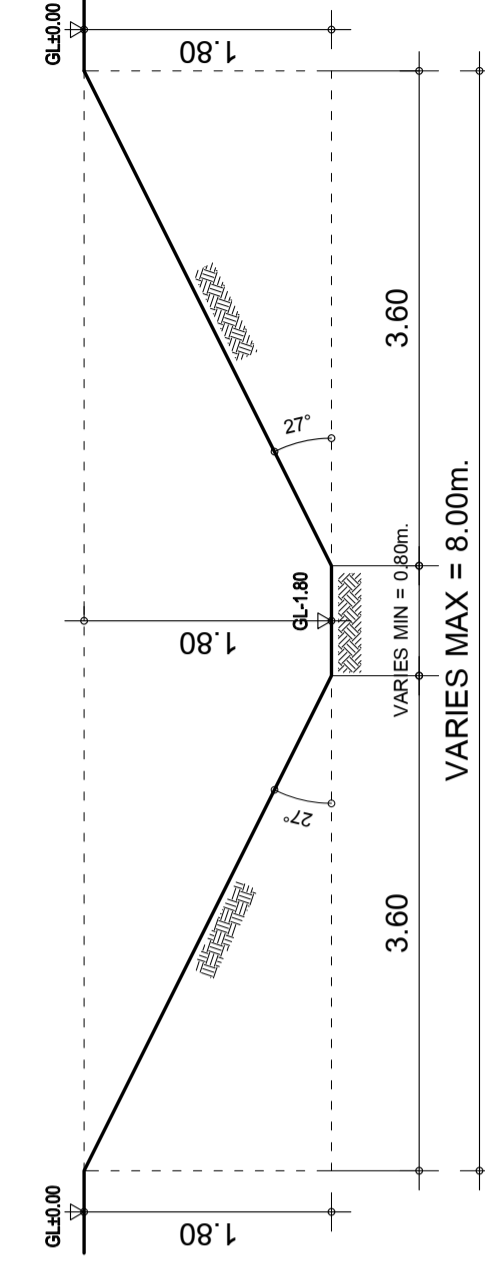
ความลึก (เมตร)	พื้นที่ผิวบน (ตร.ม.)	พื้นที่ผิวล่าง (ตร.ม.)	ปริมาตรดิน (ลบ.ม.)
-1.20	134	107	145
-3.80	60	19	102
		รวม	247

1-2:3-2-8
ปัดสำหรับพื้นที่ 1 ไร่ สัดส่วน 2:3 ประเภทดินร่วนปนทราย ปอดที่ 2

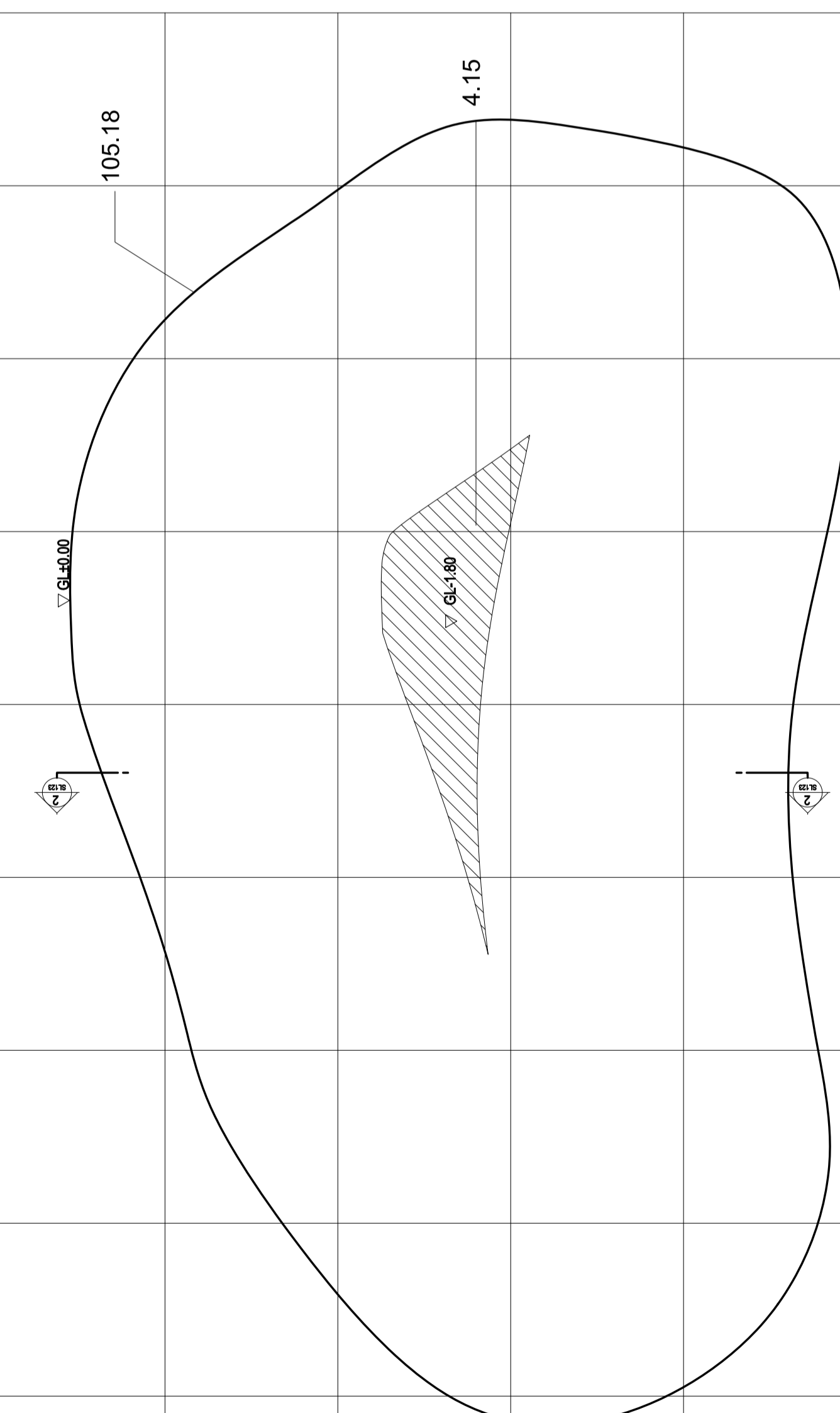
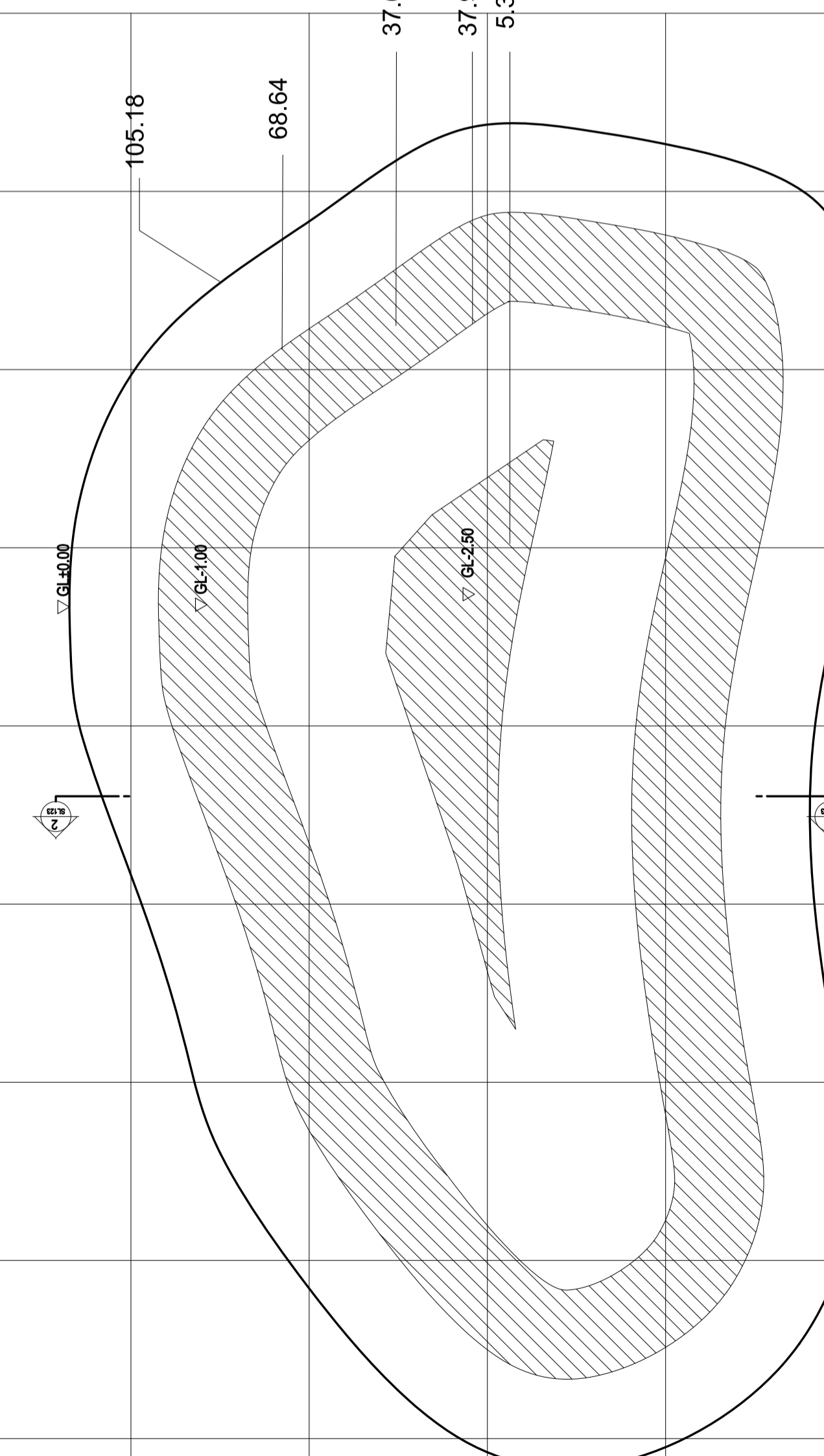
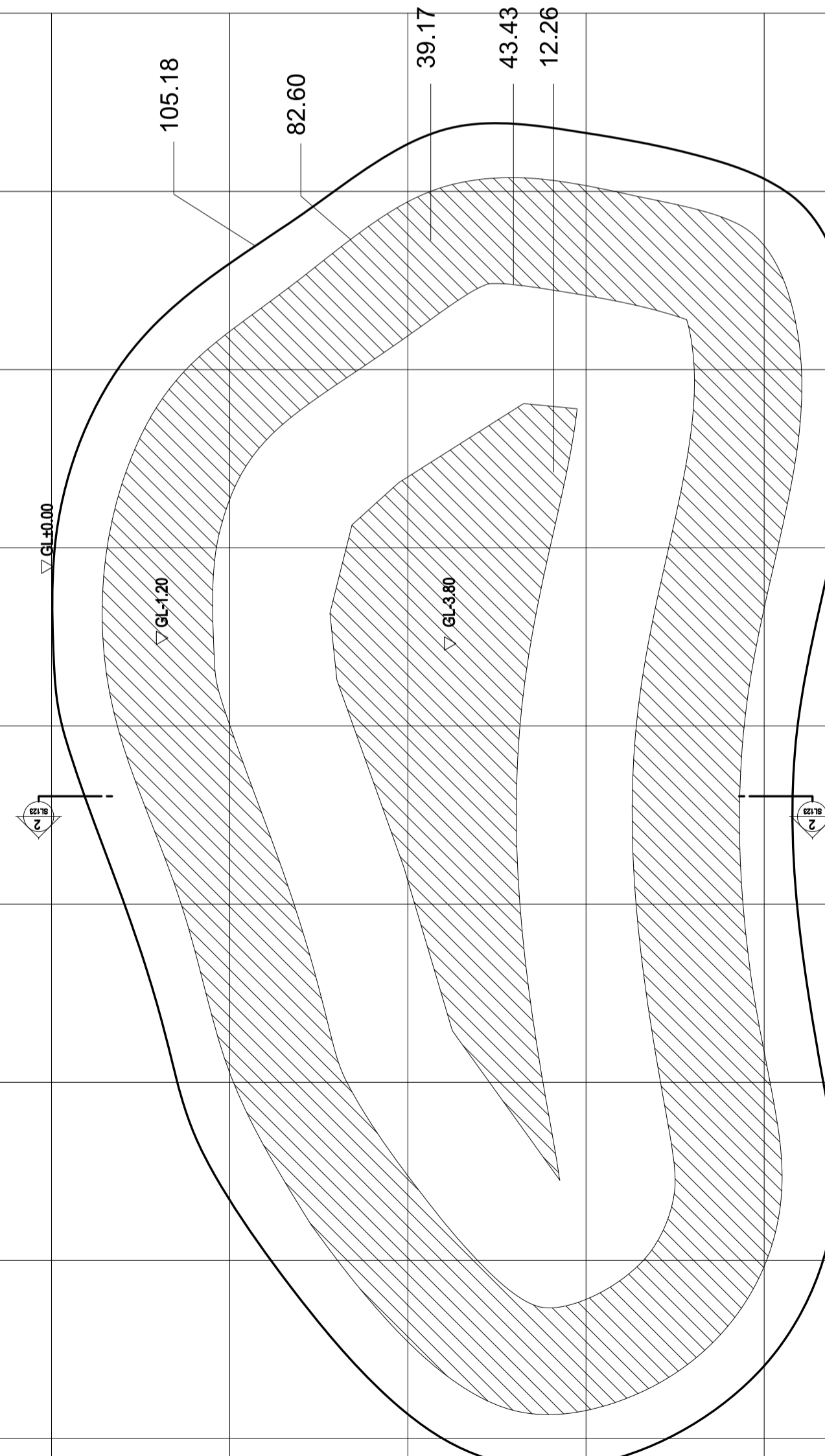


ความลึก (เมตร)	พื้นที่ผิวบน (ตร.ม.)	พื้นที่ผิวล่าง (ตร.ม.)	ปริมาตรดิน (ลบ.ม.)
-1.00	134	90	112
-2.50	53	10	46
		รวม	158

1-2:3-3-8
ปัดสำหรับพื้นที่ 1 ไร่ สัดส่วน 2:3 ประเภทดินทราย ปอดที่ 2



ความลึก (เมตร)	พื้นที่ผิวบน (ตร.ม.)	พื้นที่ผิวล่าง (ตร.ม.)	ปริมาตรดิน (ลบ.ม.)
-1.80	134	8	248
		รวม	248



กรมการพัฒนามุขมชน



สถาบันเทคโนโลยี
พระจอมเกล้าเจ้าคุณทหารลาดกระบัง



สมาคมศิษย์เก่าวิศวกรรมศาสตร์
มหาวิทยาลัยขอนแก่น



ชมรมโคกหนองนา วิศวะ ม. ขอนแก่น

โครงการ
โครงการพัฒนาพื้นที่ต้นแบบการพัฒนาคุณภาพชีวิต
ตามหลักทฤษฎีใหม่ ประยุกต์สู่ โคกหนองนา โมเดล
และ โครงการพัฒนาหมู่บ้านเศรษฐกิจพอเพียง
เจ้าของโครงการ

สถานที่ก่อสร้าง

ผู้ออกแบบ

Signature
นายวิบูรณ์ ศรีภูมิ (สย.8391)

ผู้ควบคุมงาน

แก้ไข

ครั้งที่

วันที่

รายละเอียดแก้ไข

ชื่อแบบ

เขียนโดย

นายวิบูรณ์ ศรีภูมิ

ตรวจสอบโดย

อ. รัชฎา พชรรัตน์

อนุมัติโดย

อ. รัชฎา พชรรัตน์

มาตรฐาน

CL - 01

วันที่

แบบแผ่นที่

08/08

หมายเหตุ