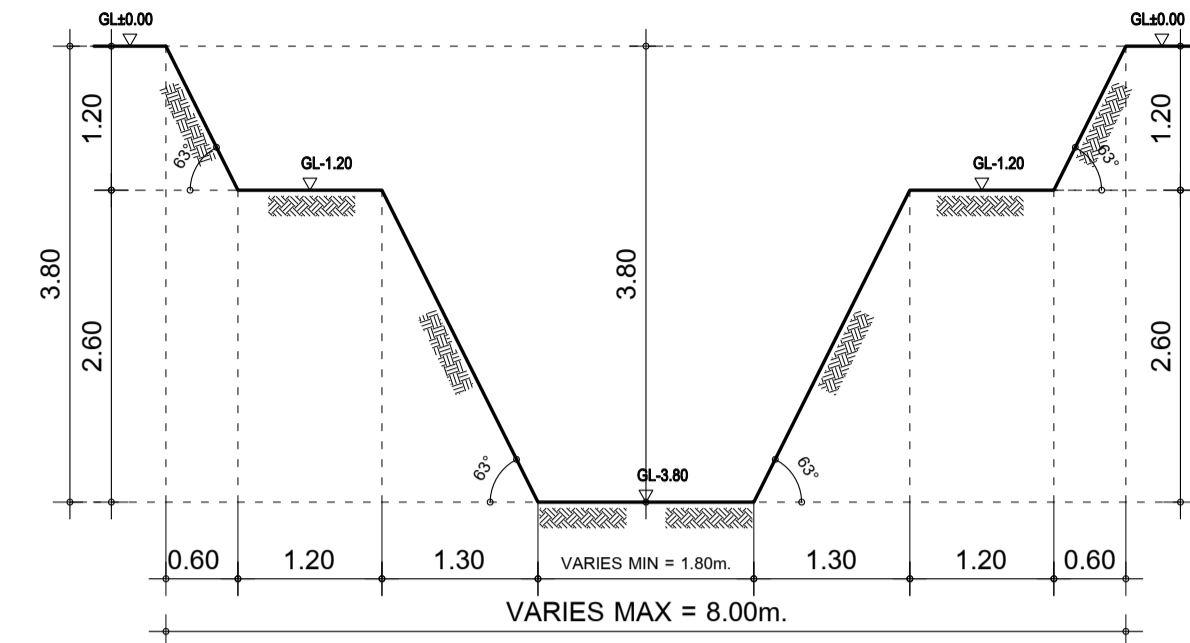
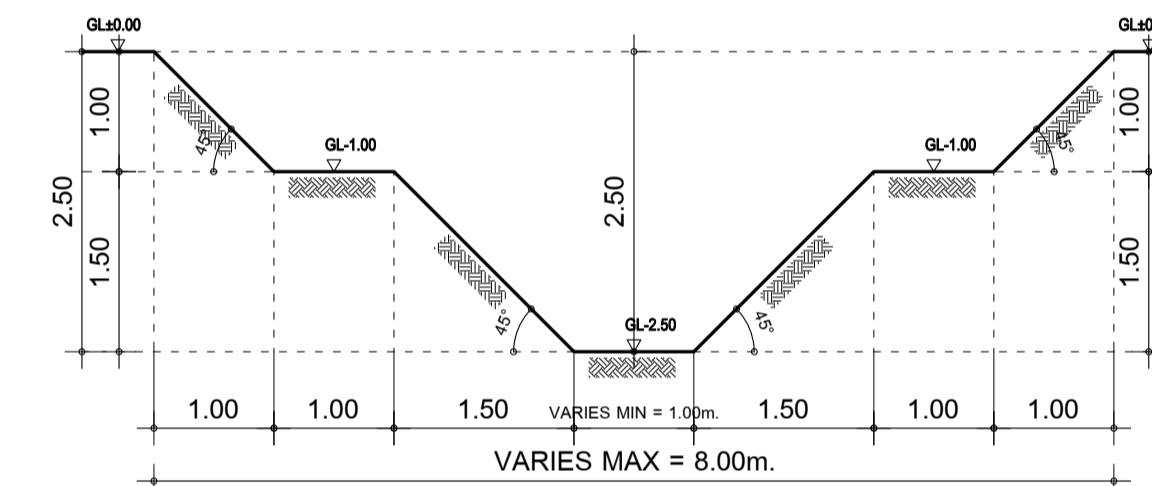


10 - 1:1 - 1 - 1  
บ่อสำหรับพื้นที่ 10 ไร่ สัดส่วน 1:1 ประเภทดินเหนียว บ่อที่ 1



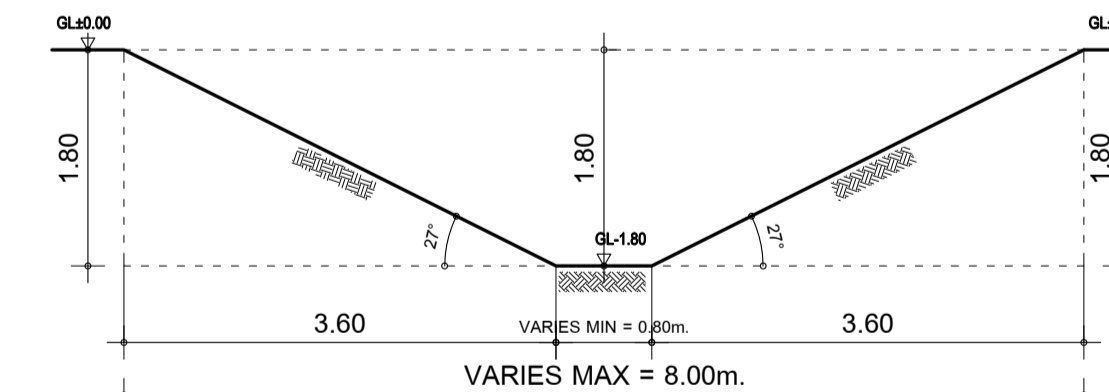
ความลึก (เมตร)	พื้นที่ผิวบน (ตร.ม.)	พื้นที่ผิวล่าง (ตร.ม.)	ปริมาตรดิน (ลบ.ม.)
-1.20	176	141	190
-3.80	80	25	135
รวม			325

10 - 1:1 - 2 - 1  
บ่อสำหรับพื้นที่ 10 ไร่ สัดส่วน 1:1 ประเภทดินร่วนปนทราย บ่อที่ 1



ความลึก (เมตร)	พื้นที่ผิวบน (ตร.ม.)	พื้นที่ผิวล่าง (ตร.ม.)	ปริมาตรดิน (ลบ.ม.)
-1.00	176	120	148
-2.50	70	14	63
รวม			211

10 - 1:1 - 3 - 1  
บ่อสำหรับพื้นที่ 10 ไร่ สัดส่วน 1:1 ประเภทดินทราย บ่อที่ 1



ความลึก (เมตร)	พื้นที่ผิวบน (ตร.ม.)	พื้นที่ผิวล่าง (ตร.ม.)	ปริมาตรดิน (ลบ.ม.)
-1.80	176	12	169
รวม			169



กรมการพัฒนาชุมชน



สถาบันเทคโนโลยีพระจอมเกล้าเจ้าคุณทหารลาดกระบัง



สมาคมศิษย์เก่าวิศวกรรมศาสตร์มหาวิทยาลัยขอนแก่น



ชมรมโคกหนองนา วิศวะ ม.ขอนแก่น

โครงการ  
โครงการพัฒนาพื้นที่ต้นแบบการพัฒนาคุณภาพชีวิตตามหลักทฤษฎีใหม่ ประยุกต์สู่ โคกหนองนา โมเดล และ โครงการพัฒนาหมู่บ้านเศรษฐกิจพอเพียง

เจ้าของโครงการ

สถานที่ก่อสร้าง

ผู้ออกแบบ

นายวิบูรณ์ ศรีก้อน (สย.8391)

ผู้ควบคุมงาน

แก้ไขครั้งที่

วันที่

รายละเอียดที่แก้ไข

ชื่อแบบ

เขียนโดย

นายวิบูรณ์ ศรีก้อน

รหัสโครงการ

ตรวจสอบโดย

อ. ภัทราภา พชรินทร์

รหัสแบบ

อนุมัติโดย

อ. ภัทราภา พชรินทร์

CL - 01

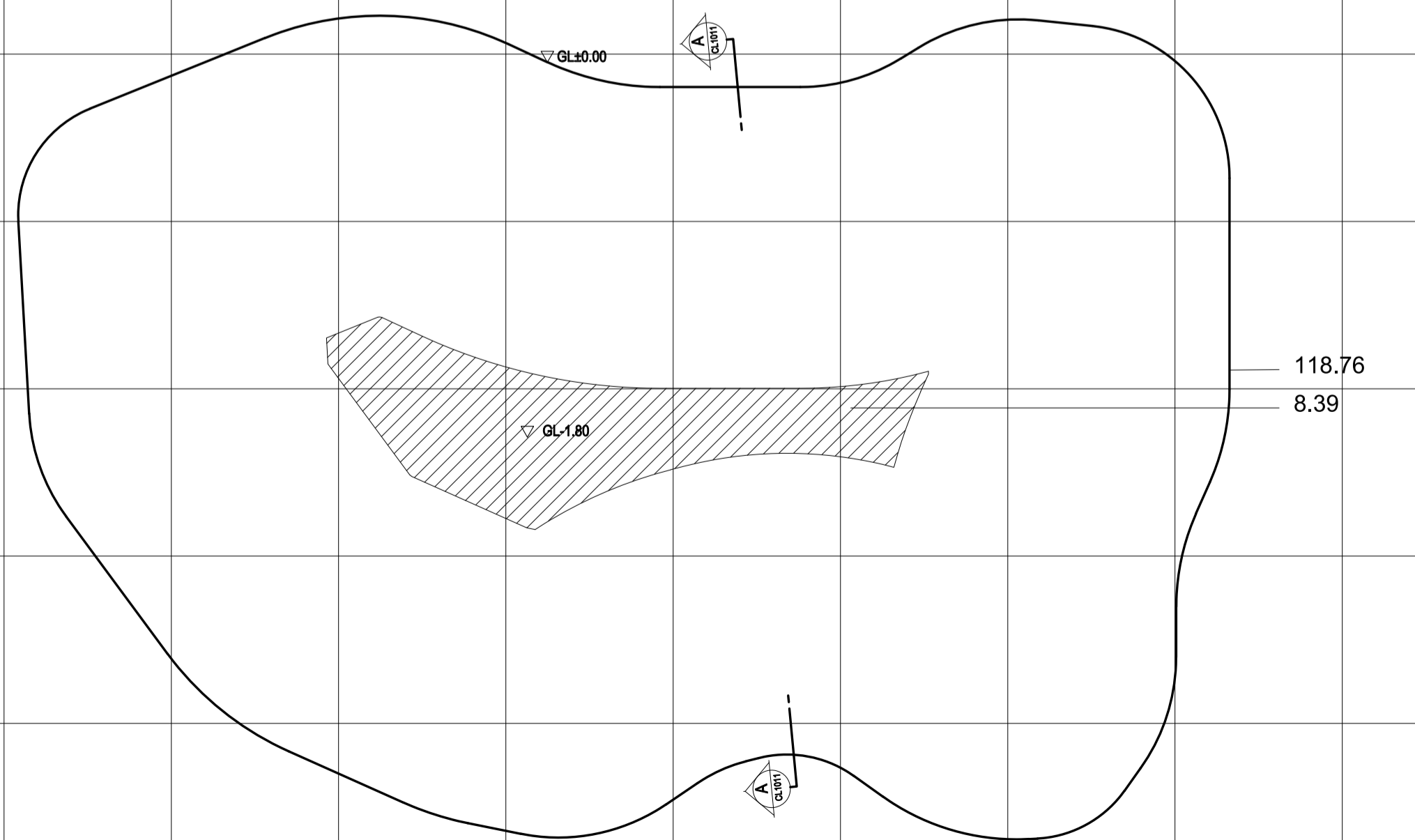
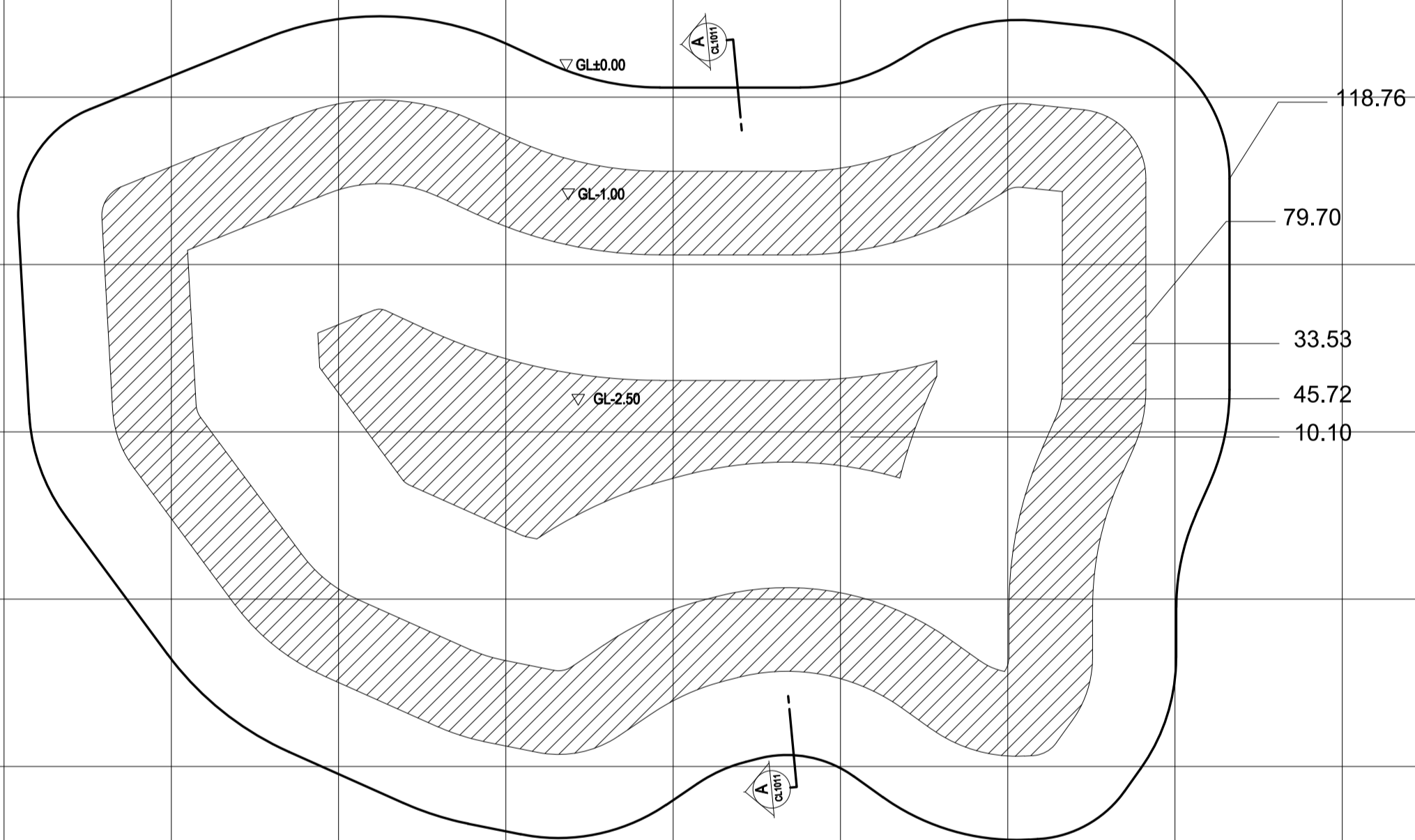
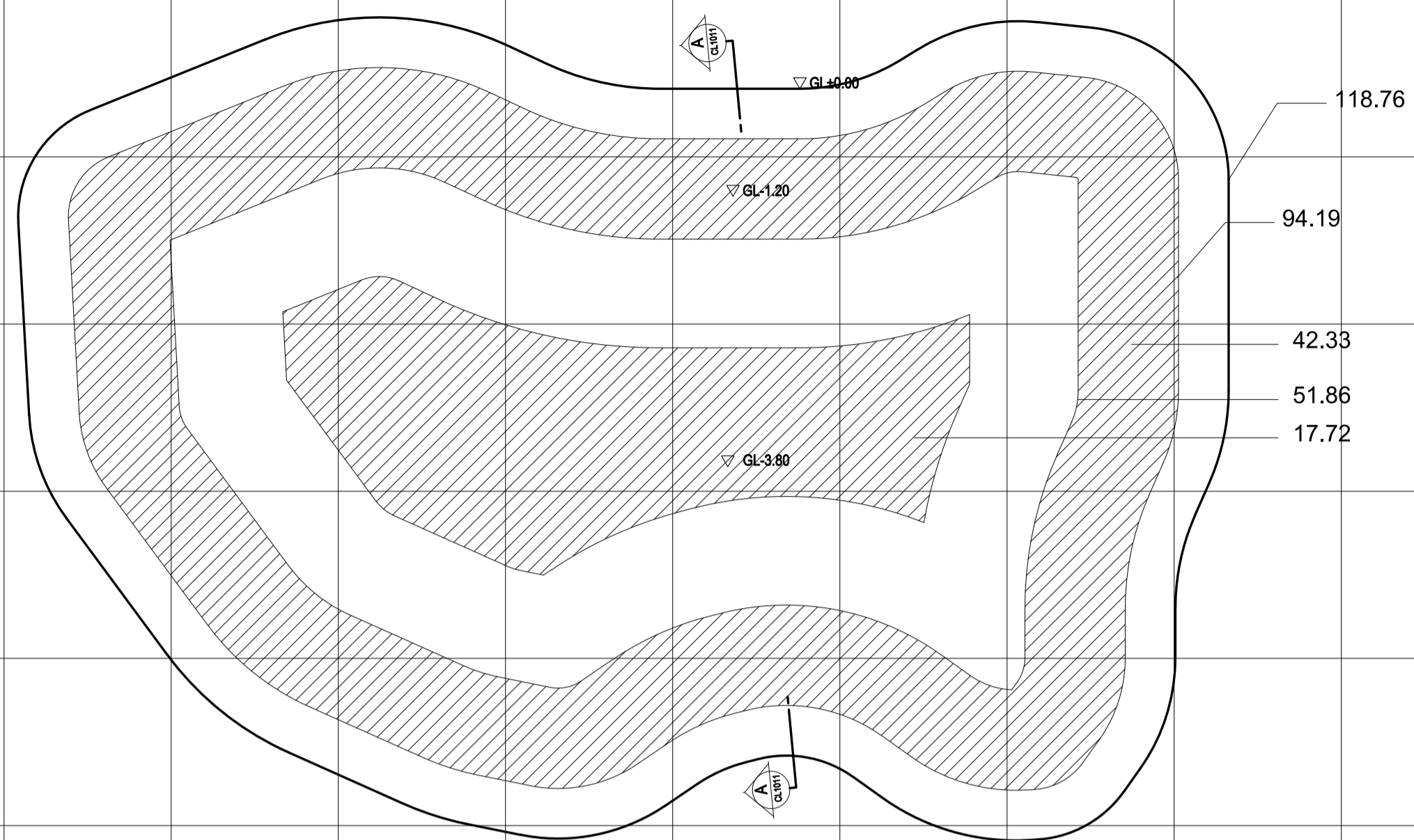
มาตรฐาน

วันที่

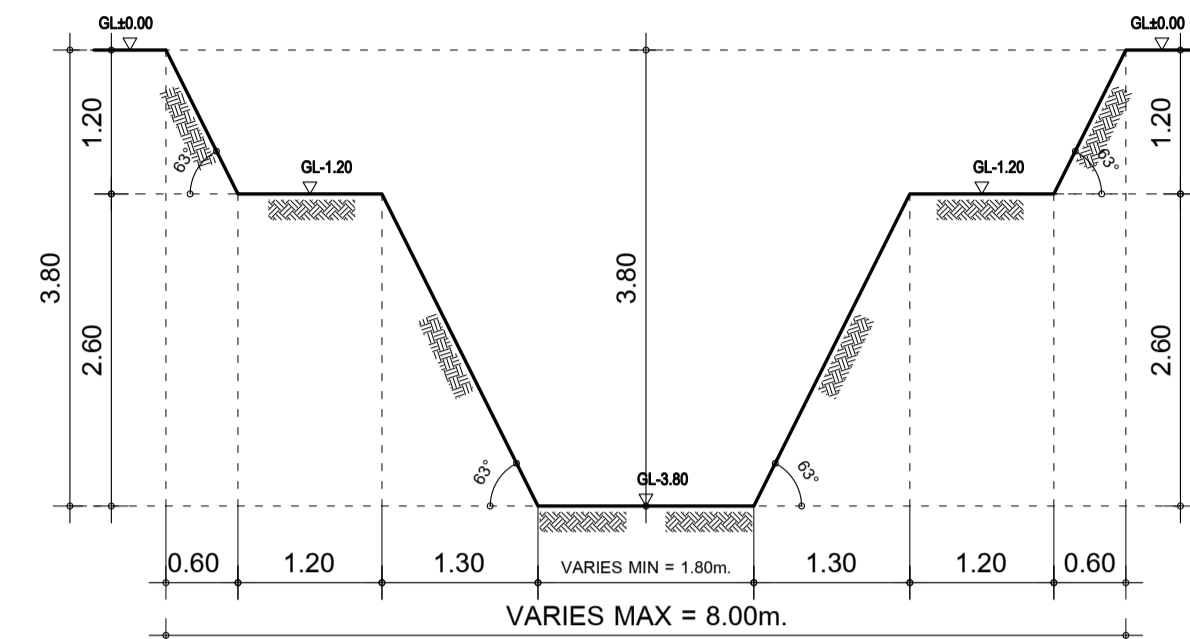
แบบแผ่นที่

01/20

หมายเหตุ

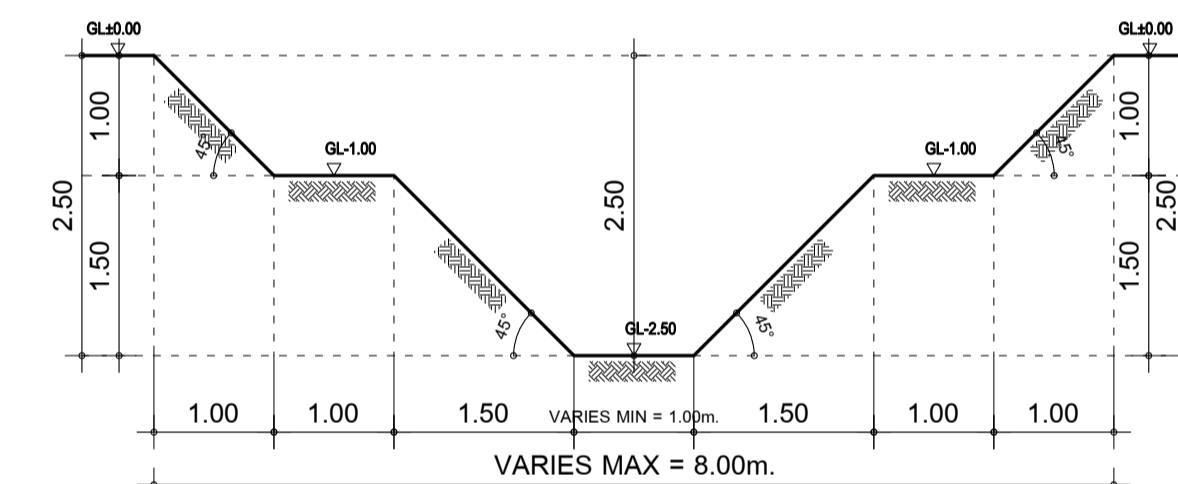


10 - 1:2 - 1 - 2,  
บ่อสำหรับพื้นที่ 10 ไร่ สัดส่วน 1:2 ประเภทดินเหนียว บ่อที่ 1



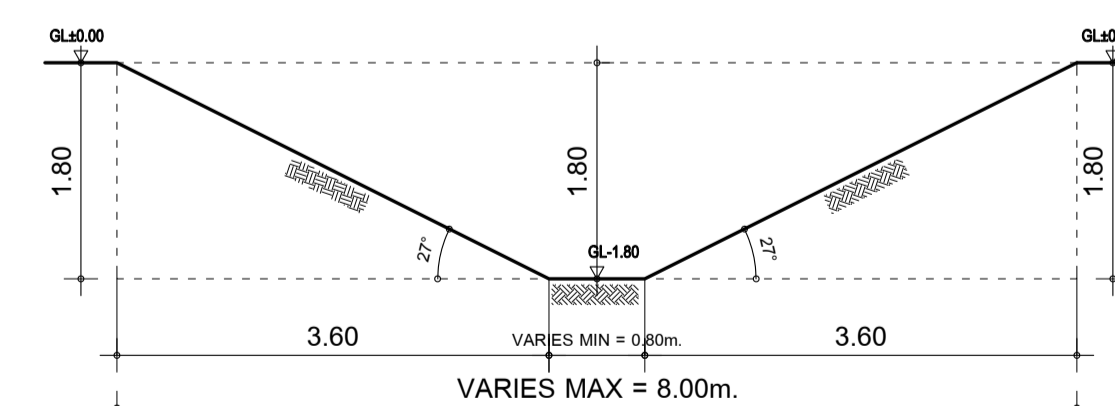
ความลึก (เมตร)	พื้นที่ผิวบน (ตร.ม.)	พื้นที่ผิวล่าง (ตร.ม.)	ปริมาตรดิน (ลบ.ม.)
-1.20	119	95	128
-3.80	52	18	91
		รวม	219

10 - 1:2 - 2 - 2,  
บ่อสำหรับพื้นที่ 10 ไร่ สัดส่วน 1:2 ประเภทดินร่วนปนทราย บ่อที่ 1



ความลึก (เมตร)	พื้นที่ผิวบน (ตร.ม.)	พื้นที่ผิวล่าง (ตร.ม.)	ปริมาตรดิน (ลบ.ม.)
-1.00	119	80	100
-2.50	46	11	42
		รวม	142

10 - 1:2 - 3 - 2,  
บ่อสำหรับพื้นที่ 10 ไร่ สัดส่วน 1:2 ประเภทดินทราย บ่อที่ 1



ความลึก (เมตร)	พื้นที่ผิวบน (ตร.ม.)	พื้นที่ผิวล่าง (ตร.ม.)	ปริมาตรดิน (ลบ.ม.)
-1.80	119	9	115
		รวม	115



กรมการพัฒนาชุมชน



สถาบันเทคโนโลยี  
พระจอมเกล้าเจ้าคุณทหารลาดกระบัง



สมาคมศิษย์เก่าวิศวกรรมศาสตร์  
มหาวิทยาลัยขอนแก่น



ชมรมโคกหนองนา วิเศษ ม.ขอนแก่น

โครงการ  
โครงการพัฒนาพื้นที่ต้นแบบการพัฒนาคุณภาพชีวิต  
ตามหลักทฤษฎีใหม่ ประยุกต์สู่ โคกหนองนา โมเดล  
และ โครงการพัฒนาหมู่บ้านเศรษฐกิจพอเพียง

เจ้าของโครงการ

สถานที่ก่อสร้าง

ผู้ออกแบบ

นายวิบูรณ์ ศรีก้อน (สย.8391)

ผู้ควบคุมงาน

แก้ไข  
ครั้งที่

วันที่  
รายละเอียดที่แก้ไข

ชื่อแบบ

เขียนโดย

รศ.ดร.โครงการ

ตรวจสอบโดย

รศ.ดร.แบบ

อนุมัติโดย

อ.วิเศษ วัฒนศิริ

มาตรฐาน

อ.วิเศษ วัฒนศิริ

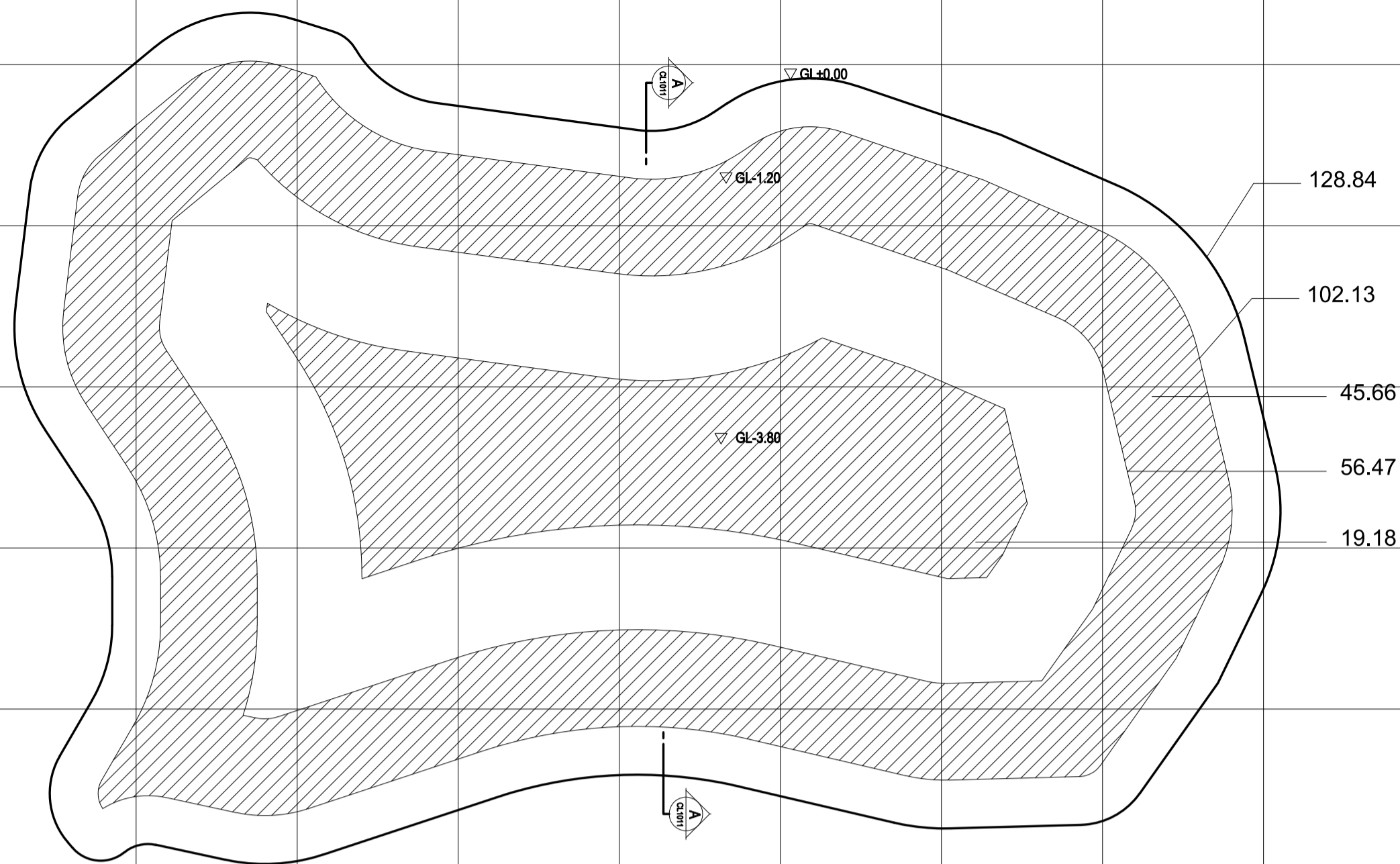
วันที่

CL - 01

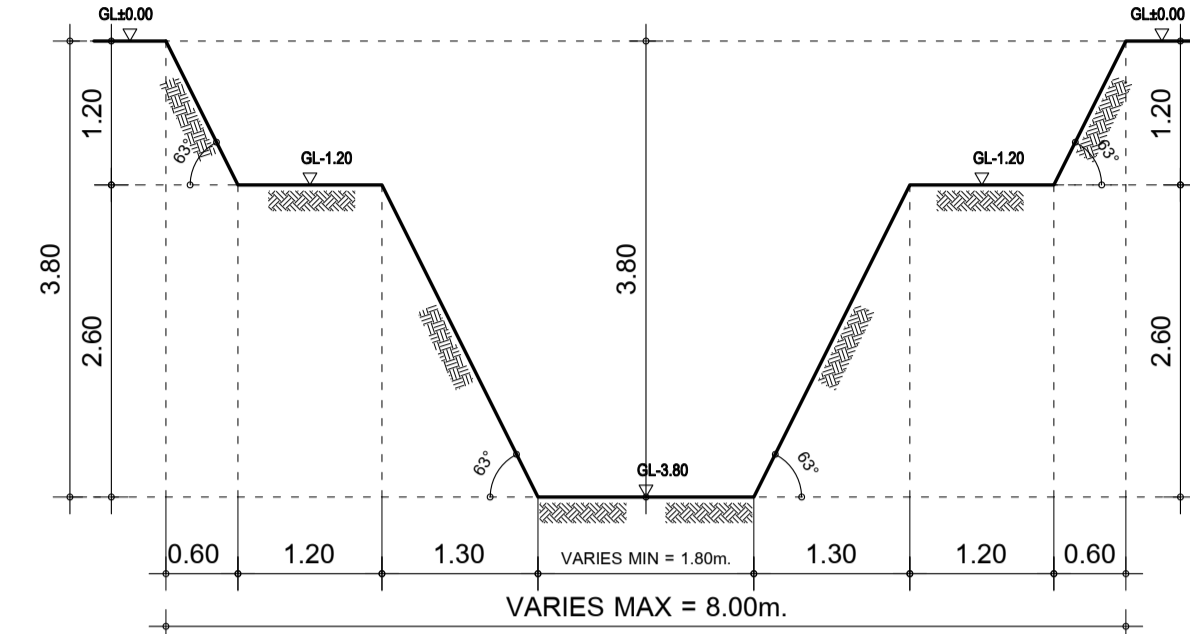
แบบแผ่นที่

02/20

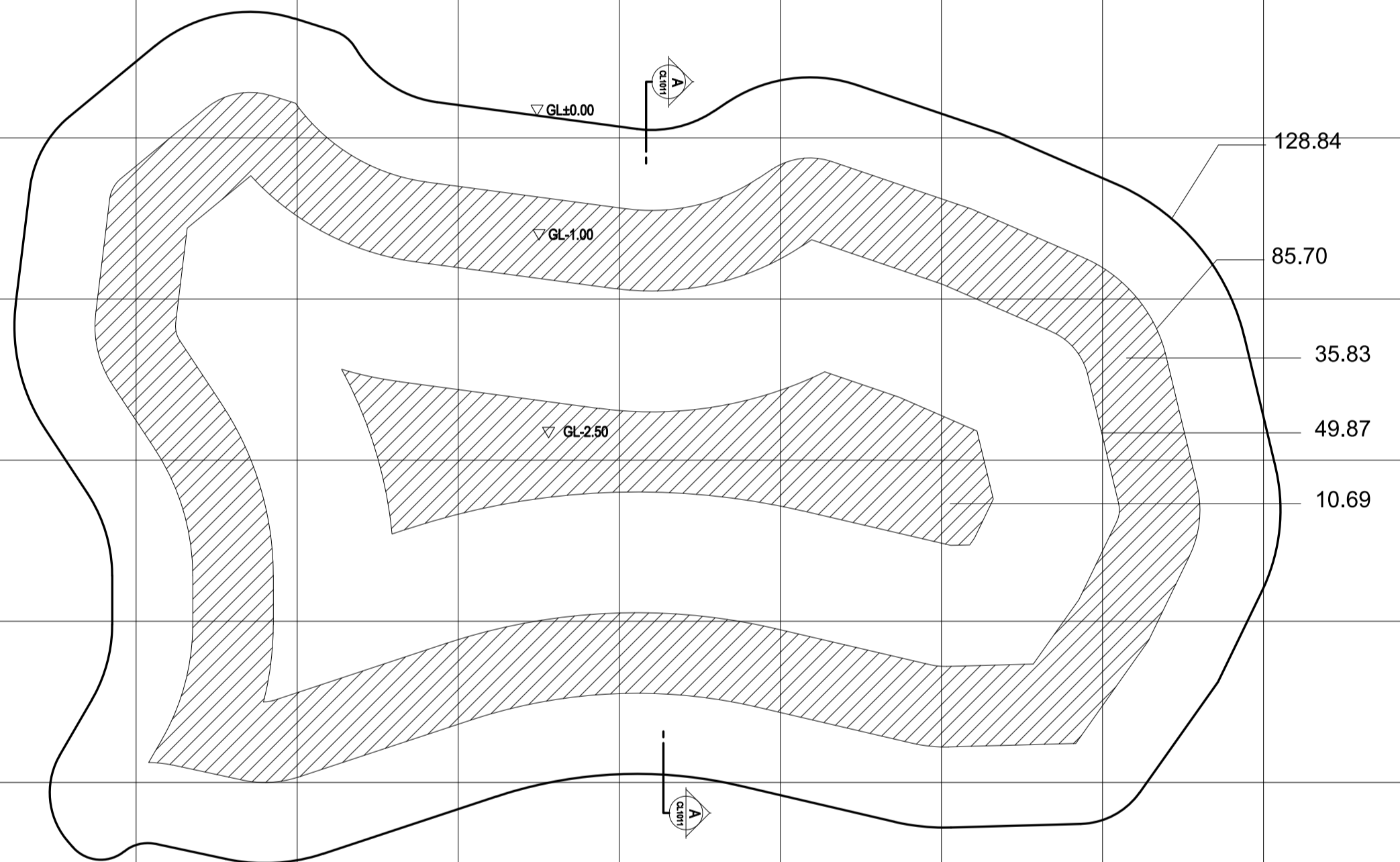
หมายเหตุ



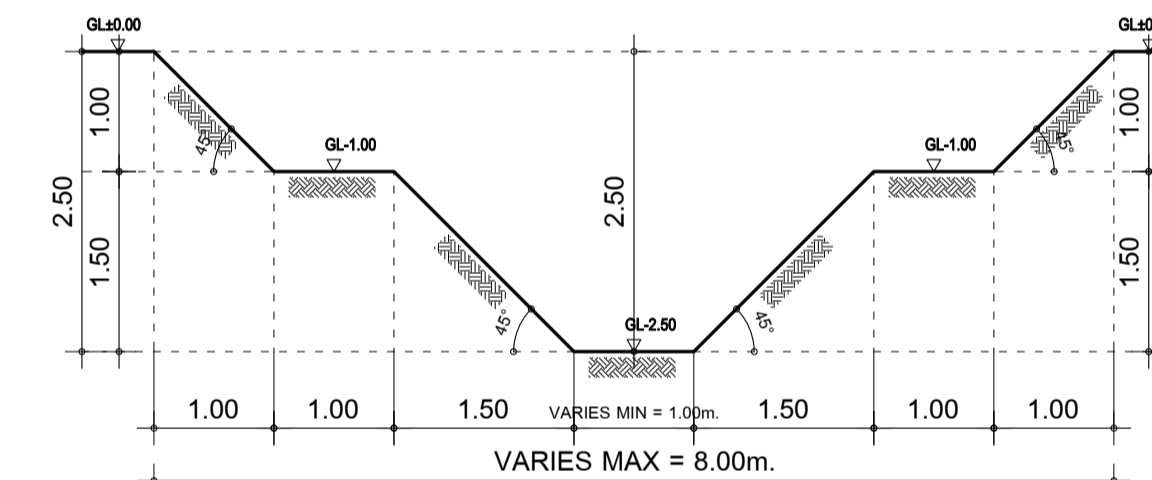
10 - 1:3 - 1 - 3  
บ่อสำหรับพื้นที่ 10 ไร่ สัดส่วน 1:3 ประเภทดินเหนียว บ่อที่ 1



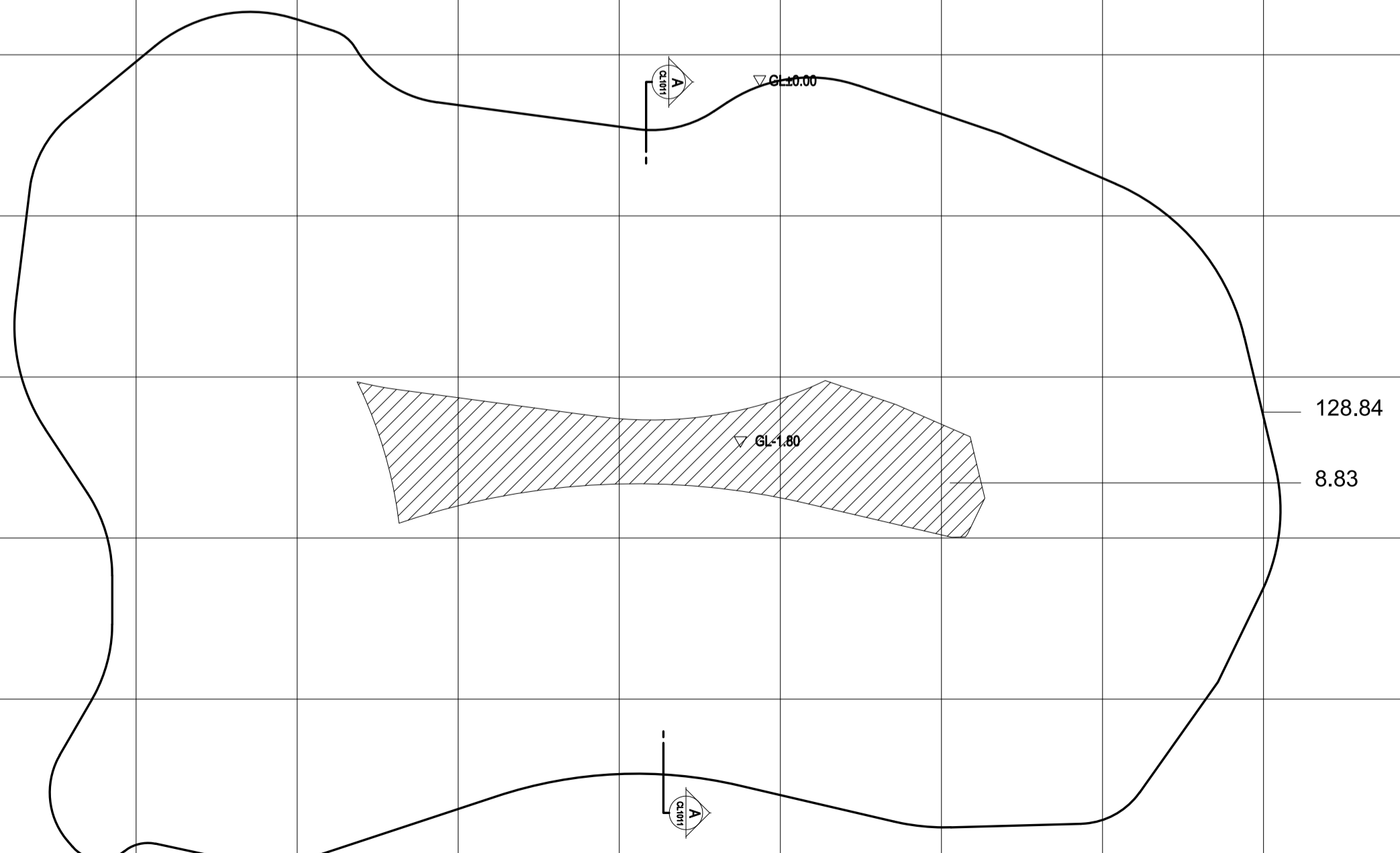
ความลึก (เมตร)	พื้นที่ผิวบน (ตร.ม.)	พื้นที่ผิวล่าง (ตร.ม.)	ปริมาตรดิน (ลบ.ม.)
-1.20	129	103	139
-3.80	57	20	99
		รวม	238



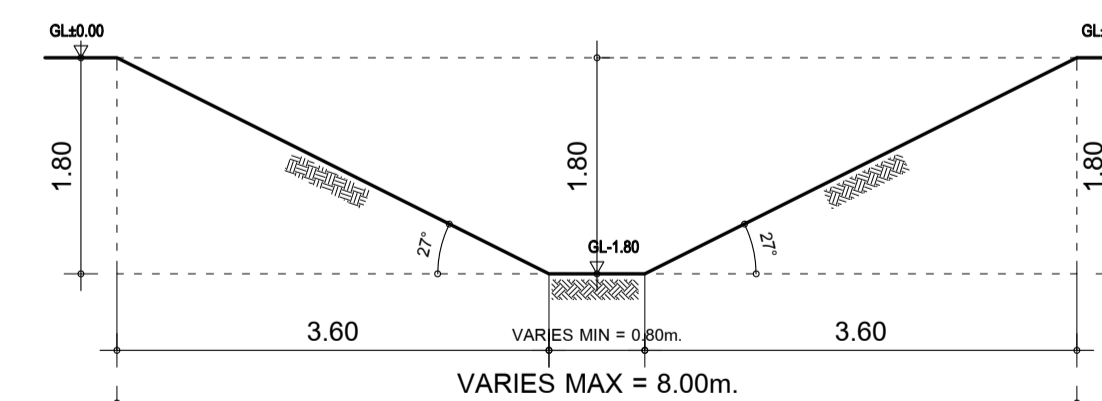
10 - 1:3 - 2 - 3  
บ่อสำหรับพื้นที่ 10 ไร่ สัดส่วน 1:3 ประเภทดินร่วนปนทราย บ่อที่ 1



ความลึก (เมตร)	พื้นที่ผิวบน (ตร.ม.)	พื้นที่ผิวล่าง (ตร.ม.)	ปริมาตรดิน (ลบ.ม.)
-1.00	129	56	108
-2.50	50	11	46
		รวม	153



10 - 1:3 - 3 - 3  
บ่อสำหรับพื้นที่ 10 ไร่ สัดส่วน 1:3 ประเภทดินทราย บ่อที่ 1



ความลึก (เมตร)	พื้นที่ผิวบน (ตร.ม.)	พื้นที่ผิวล่าง (ตร.ม.)	ปริมาตรดิน (ลบ.ม.)
-1.80	129	9	124
		รวม	124



กรมการพัฒนาระบบน้ำ



สถาบันเทคโนโลยีพระจอมเกล้าเจ้าคุณทหารลาดกระบัง



สมาคมศิษย์เก่าวิศวกรรมศาสตร์มหาวิทยาลัยขอนแก่น



ชมรมโคกหนองนา วิเศษ ม. ขอนแก่น

โครงการ  
โครงการพัฒนาพื้นที่ต้นแบบการพัฒนาคุณภาพชีวิตตามหลักทฤษฎีใหม่ ประยุกต์สู่ โคกหนองนา โมเดล และโครงการพัฒนาหมู่บ้านเศรษฐกิจพอเพียง

เจ้าของโครงการ

สถานที่ก่อสร้าง

ผู้ออกแบบ

นายวิบูรณ์ ศรีก้อน (สย.8391)

ผู้ควบคุมงาน

แก้ไขครั้งที่

วันที่

รายละเอียดที่แก้ไข

ชื่อแบบ

เขียนโดย นายวิบูรณ์ ศรีก้อน รหัสโครงการ

ตรวจสอบโดย อ. ภัทราภา พชรินทร์ รหัสแบบ

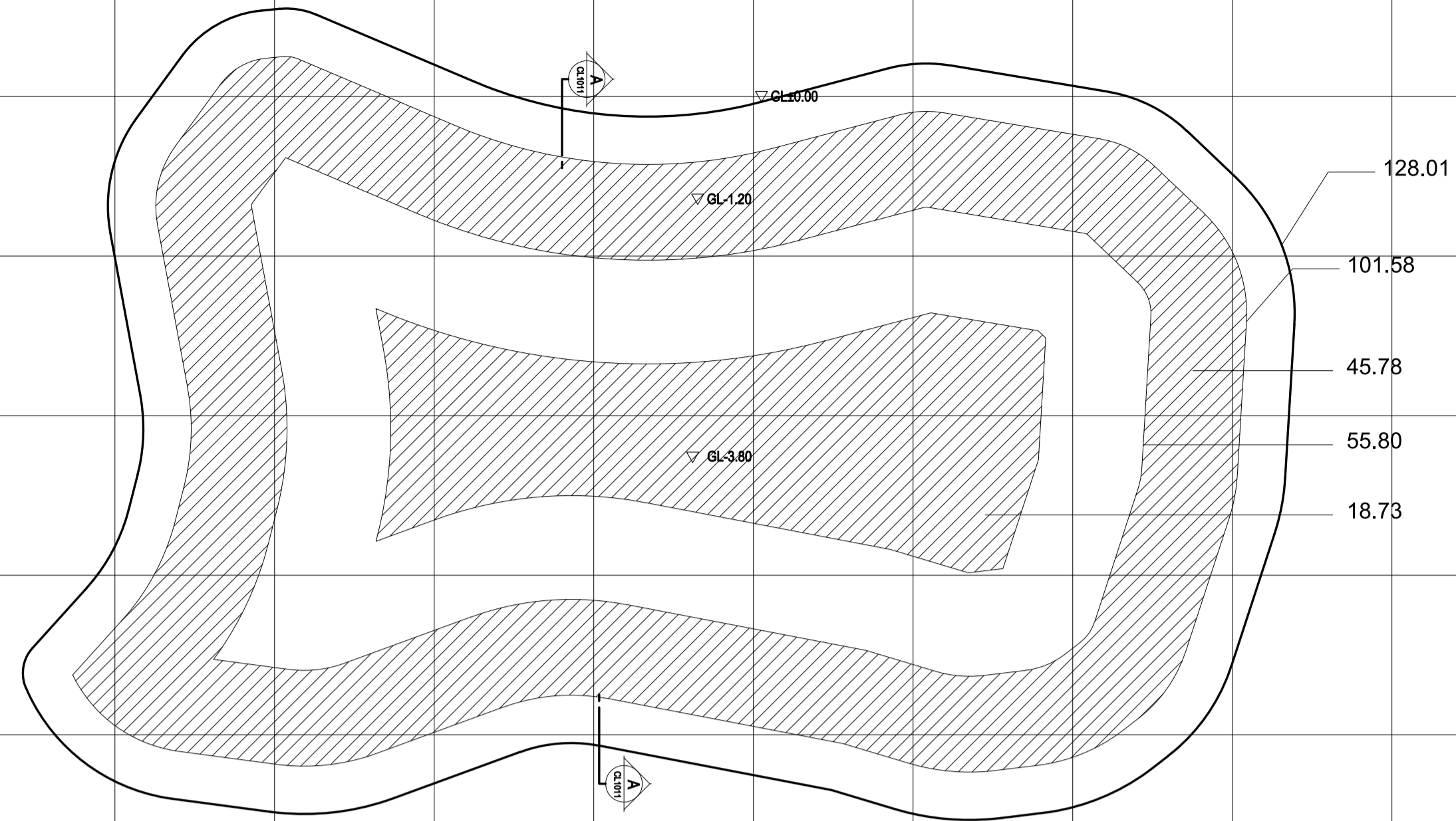
อนุมัติโดย อ. ภัทราภา พชรินทร์ CL - 01

มาตรฐาน

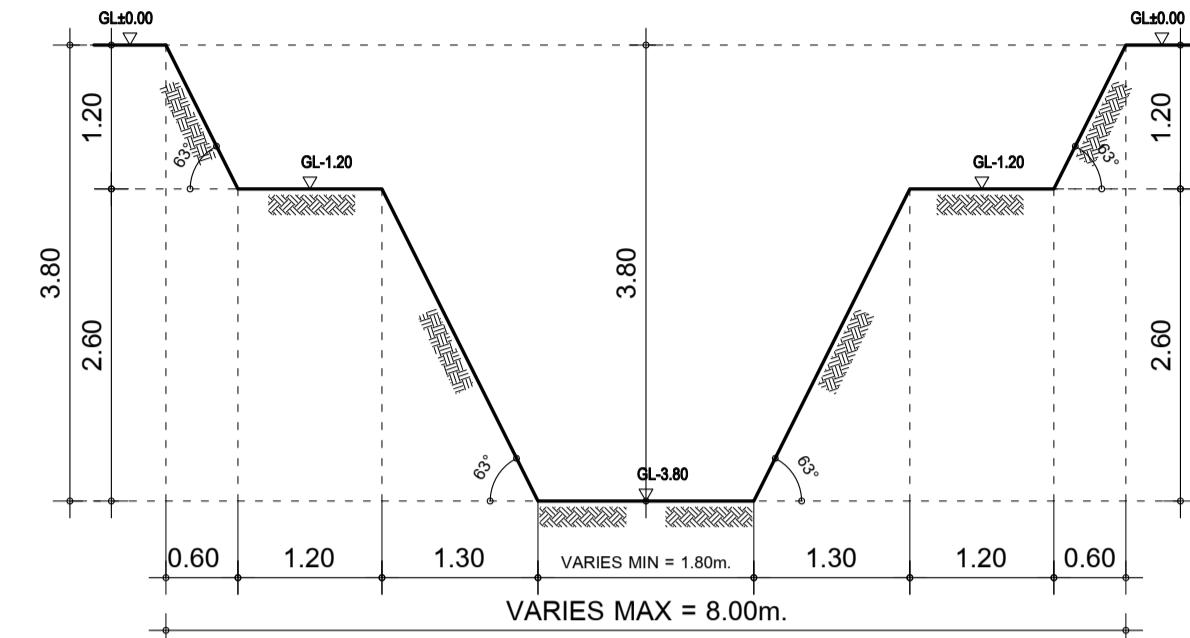
วันที่

แบบแผ่นที่ 03/20

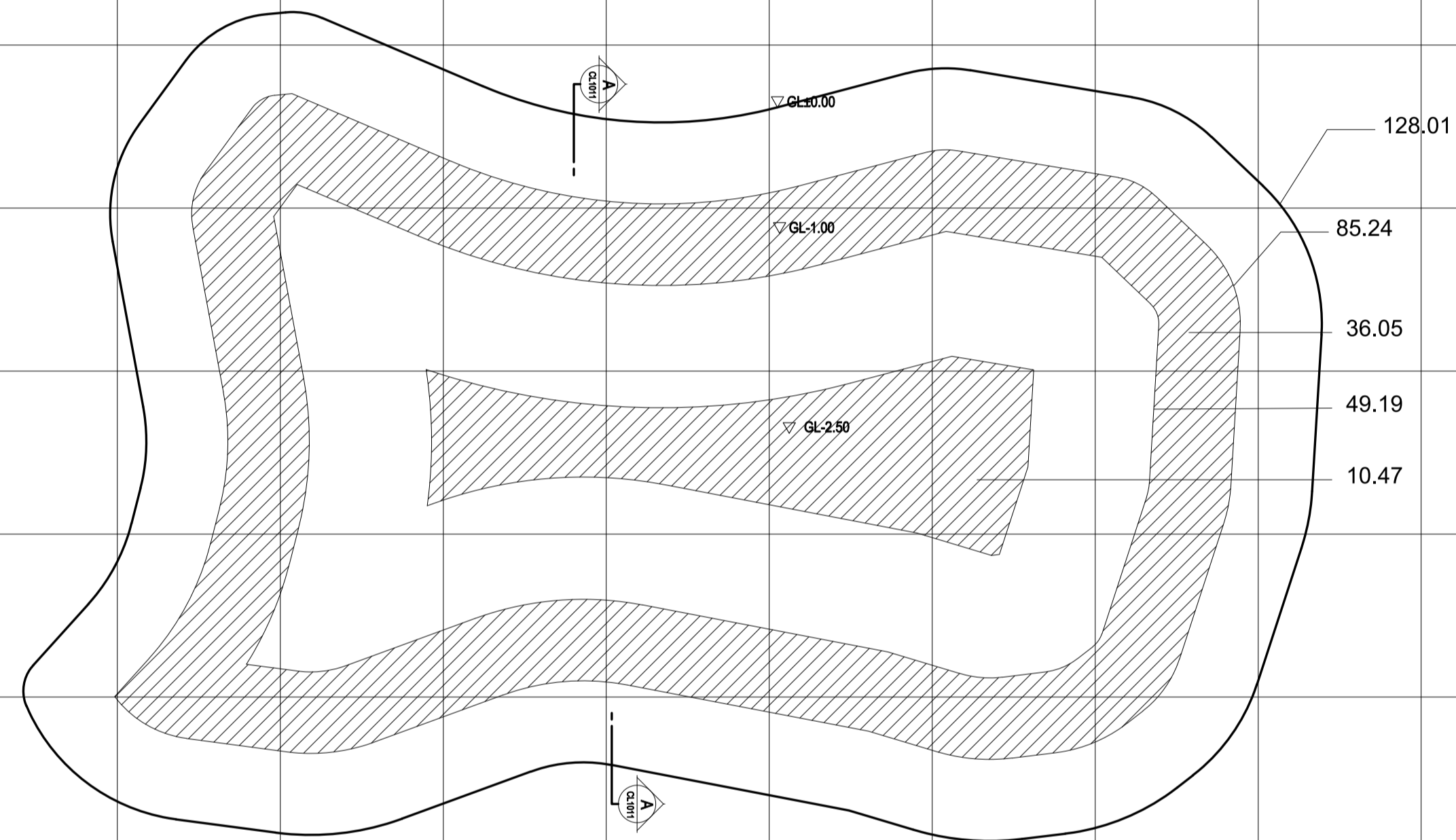
หมายเหตุ



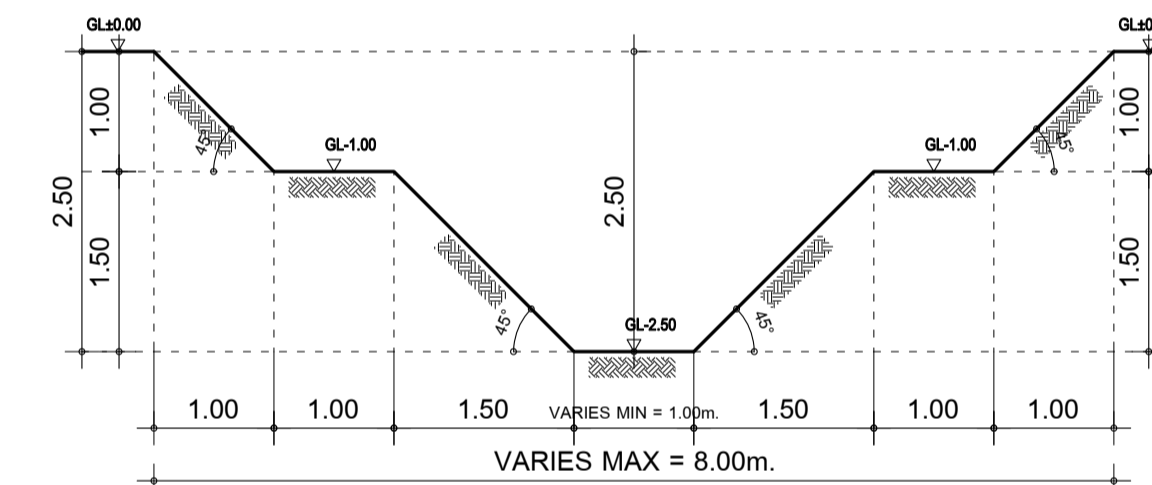
10 - 2-3 - 1 - 4  
 บ่อสำหรับพื้นที่ 10 ไร่ สัดส่วน 2:3 ประเภทดินเหนียว บ่อที่ 1



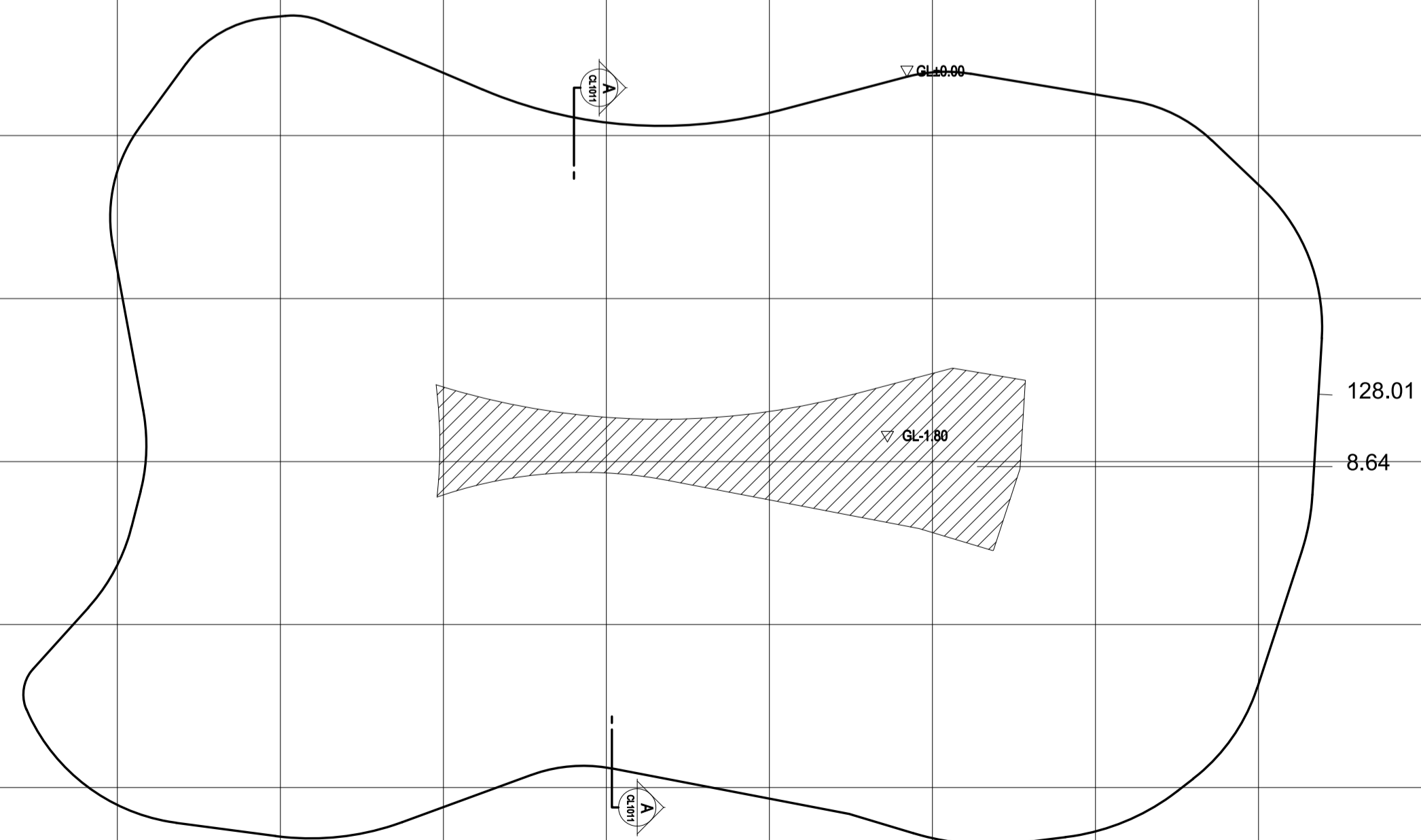
ความลึก (เมตร)	พื้นที่ผิวบน (ตร.ม.)	พื้นที่ผิวล่าง (ตร.ม.)	ปริมาตรดิน (ลบ.ม.)
-1.20	129	102	138
-3.80	56	19	97
		รวม	235



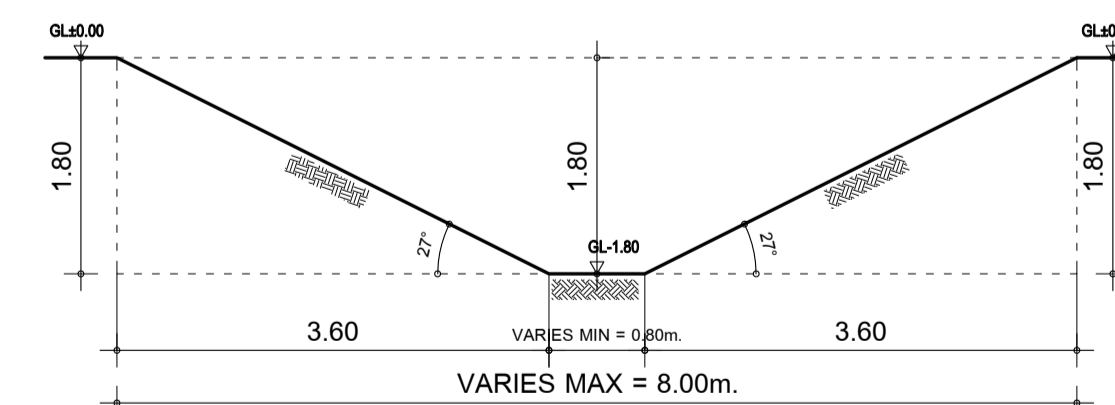
10 - 2-3 - 2 - 4  
 บ่อสำหรับพื้นที่ 10 ไร่ สัดส่วน 2:3 ประเภทดินร่วนปนทราย บ่อที่ 1



ความลึก (เมตร)	พื้นที่ผิวบน (ตร.ม.)	พื้นที่ผิวล่าง (ตร.ม.)	ปริมาตรดิน (ลบ.ม.)
-1.00	129	86	107
-2.50	50	11	45
		รวม	152



10 - 2-3 - 3 - 4  
 บ่อสำหรับพื้นที่ 10 ไร่ สัดส่วน 2:3 ประเภทดินทราย บ่อที่ 1



ความลึก (เมตร)	พื้นที่ผิวบน (ตร.ม.)	พื้นที่ผิวล่าง (ตร.ม.)	ปริมาตรดิน (ลบ.ม.)
-1.80	129	9	123
		รวม	123



กรมการพัฒนาชุมชน



สถาบันเทคโนโลยี  
 พระจอมเกล้าเจ้าคุณทหารลาดกระบัง



สมาคมศิษย์เก่าวิศวกรรมศาสตร์  
 มหาวิทยาลัยขอนแก่น



ชมรมโคกหนองนา วิเศษ ม.ขอนแก่น

โครงการ  
 โครงการพัฒนาพื้นที่ต้นแบบการพัฒนาคุณภาพชีวิต  
 ตามหลักทฤษฎีใหม่ ประยุกต์สู่ โคกหนองนา โมเดล  
 และ โครงการพัฒนาหมู่บ้านเศรษฐกิจพอเพียง

เจ้าของโครงการ

สถานที่ก่อสร้าง

ผู้ออกแบบ

นายวิบูรณ์ ศรีก้อน (สย.8391)

ผู้ควบคุมงาน

แก้ไข  
 ครั้งที่

วันที่  
 รายละเอียดที่แก้ไข

ชื่อแบบ

เขียนโดย

นายวิบูรณ์ ศรีก้อน

ตรวจสอบโดย

อ. ภัทรภัษา พชรินทร์

อนุมัติโดย

อ. ภัทรภัษา พชรินทร์

มาตรฐาน

CL - 01

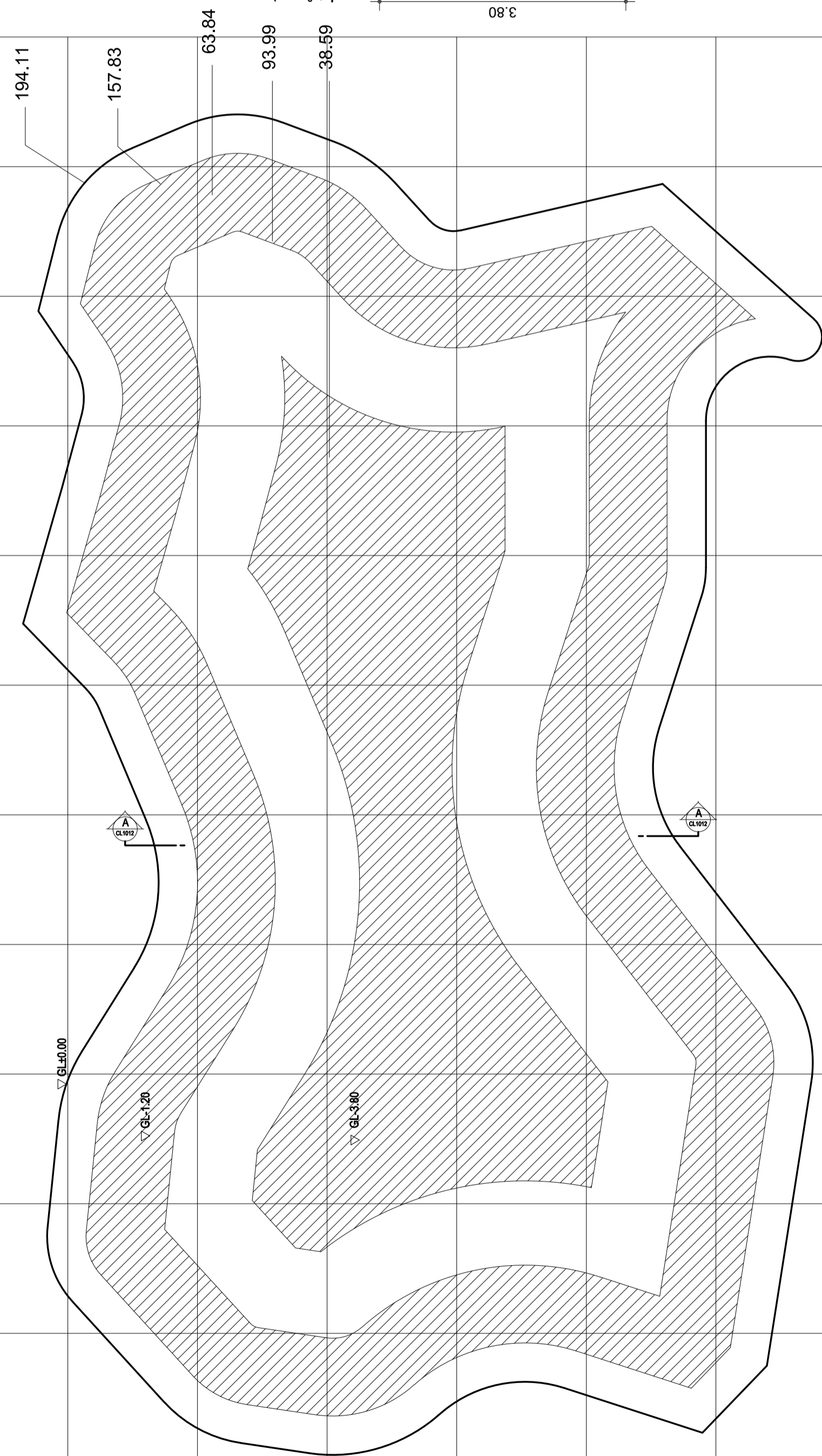
วันที่

แบบแผ่นที่

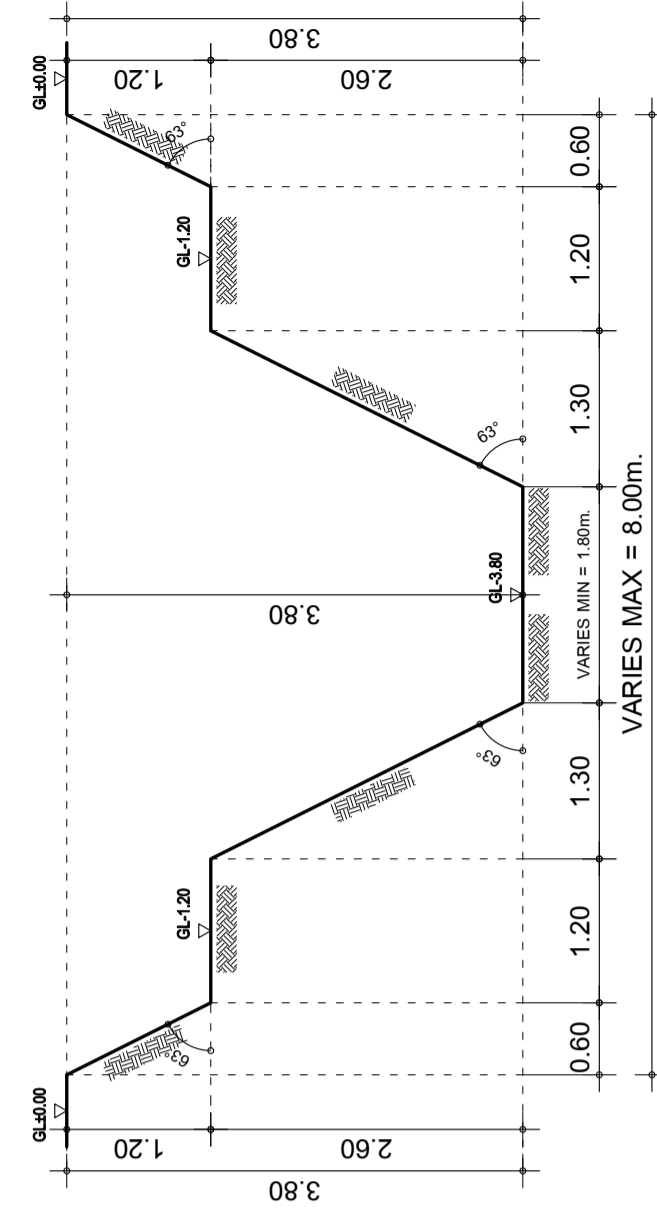
04/20

หมายเหตุ

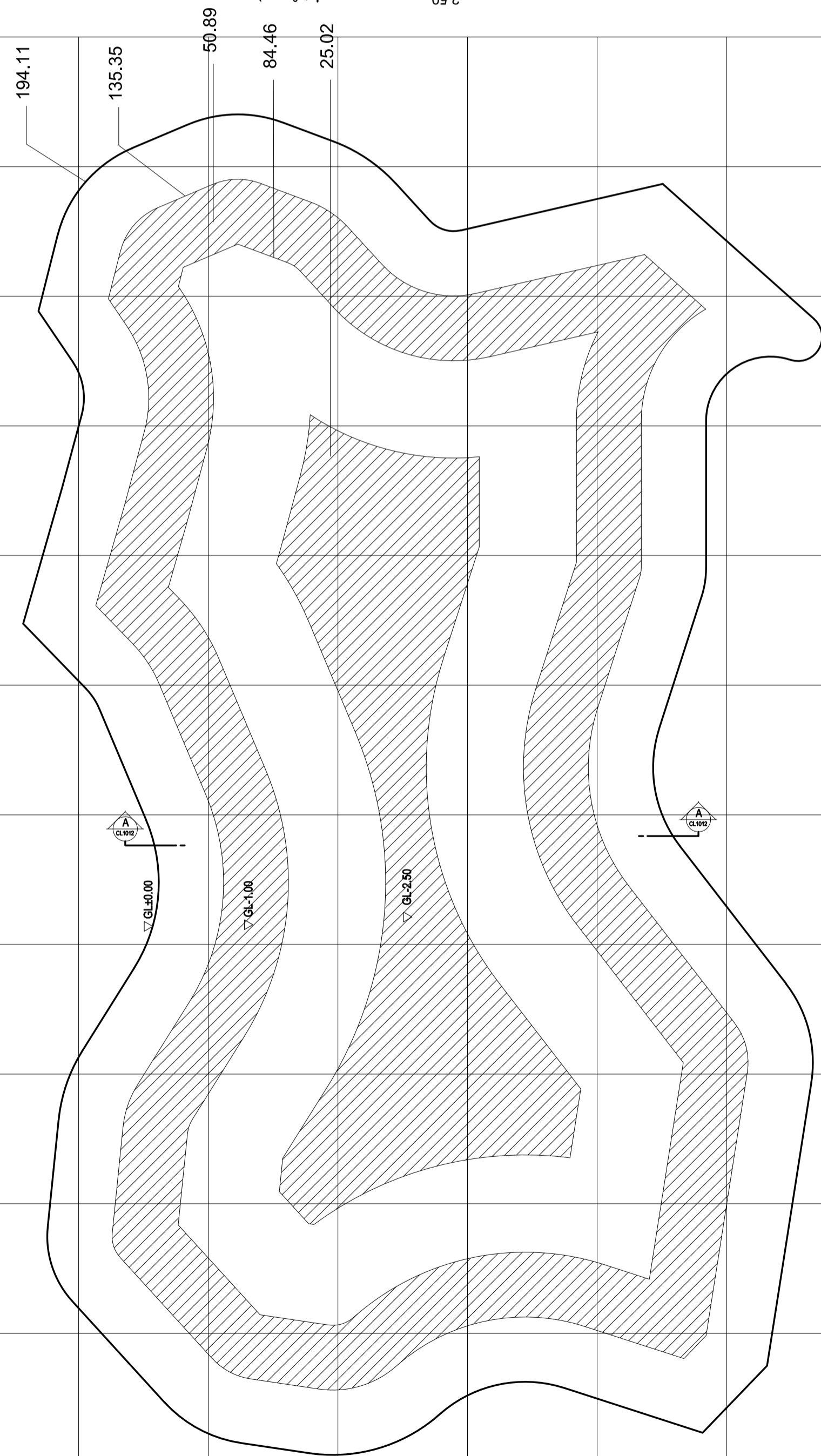




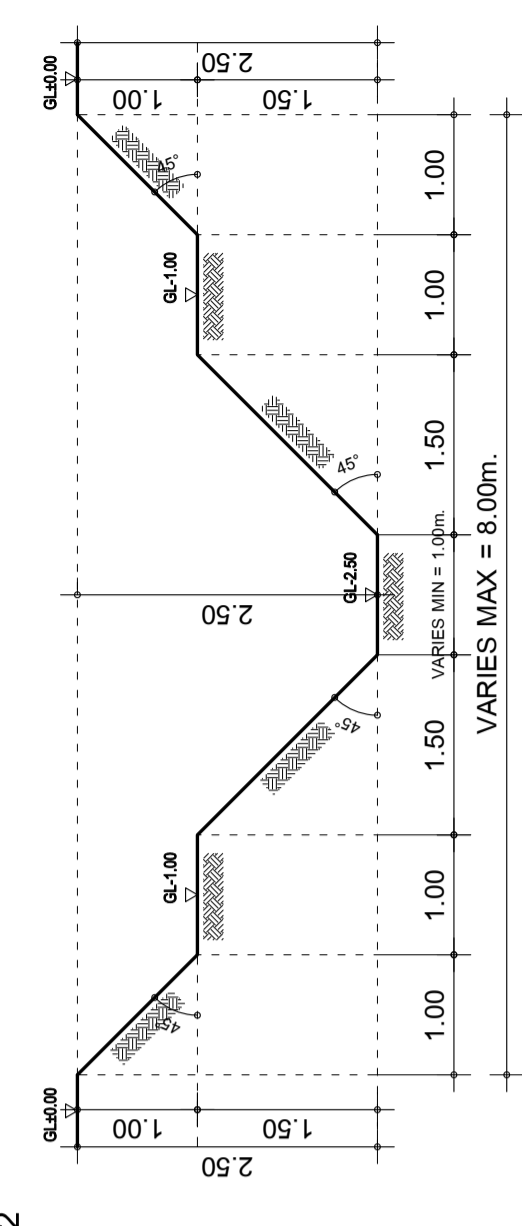
10 - 1:2 - 1 - 6  
 บ่อสำหรับพื้นที่ 10 ไร่ สัดส่วน 1:2 ประเภทดินเหนียว บ่อที่ 2



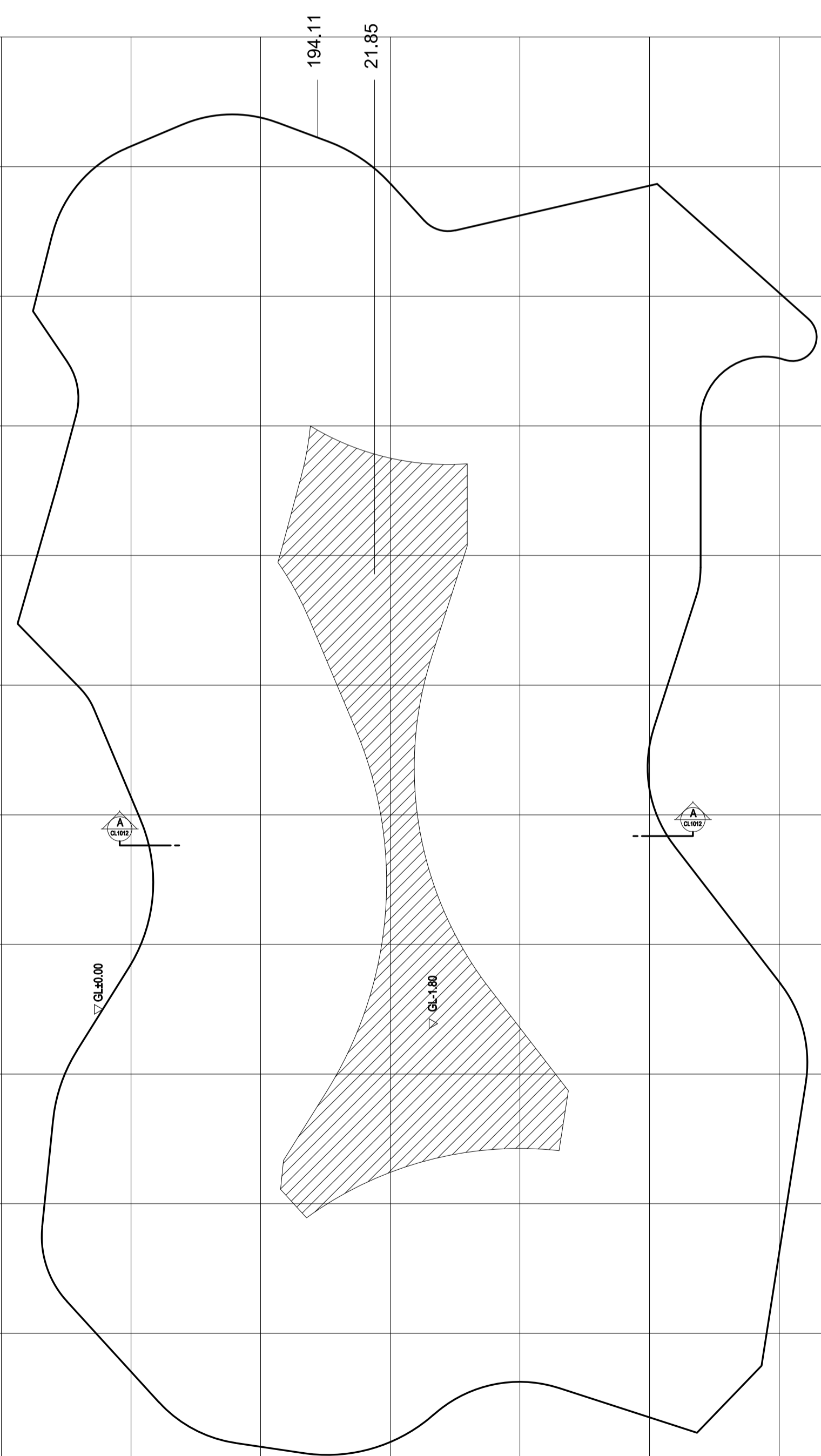
ความลึก (เมตร)	พื้นที่ผิวบน (ตร.ม.)	พื้นที่ผิวล่าง (ตร.ม.)	ปริมาตรดิน (ลบ.ม.)
-1.20	195	158	212
-3.80	94	39	173
		รวม	385



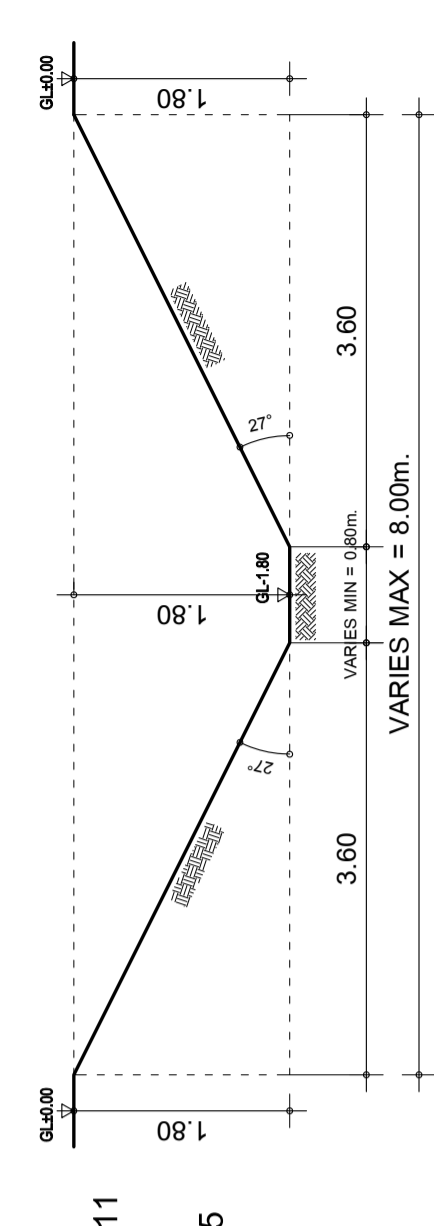
10 - 1:2 - 2 - 6  
 บ่อสำหรับพื้นที่ 10 ไร่ สัดส่วน 1:2 ประเภทดินร่วนปนทราย บ่อที่ 2




ความลึก (เมตร)	พื้นที่ผิวบน (ตร.ม.)	พื้นที่ผิวล่าง (ตร.ม.)	ปริมาตรดิน (ลบ.ม.)
-1.00	195	136	165
-2.50	85	26	83
		รวม	248




10 - 1:2 - 3 - 6  
 บ่อสำหรับพื้นที่ 10 ไร่ สัดส่วน 1:2 ประเภทดินทราย บ่อที่ 2




ความลึก (เมตร)	พื้นที่ผิวบน (ตร.ม.)	พื้นที่ผิวล่าง (ตร.ม.)	ปริมาตรดิน (ลบ.ม.)
-1.80	195	22	195
		รวม	195




กรมการพัฒนาชุมชน



สถาบันเทคโนโลยี  
พระจอมเกล้าเจ้าคุณทหารลาดกระบัง



สมาคมศิษย์เก่าวิศวกรรมศาสตร์  
มหาวิทยาลัยขอนแก่น



ชมรมโคกหนองนา วิศวะ ม. ขอนแก่น

โครงการ  
โครงการพัฒนาพื้นที่ต้นแบบการพัฒนาคุณภาพชีวิต  
ตามหลักทฤษฎีใหม่ ประยุกต์สู่ โคกหนองนา โมเดล  
และ โครงการพัฒนาหมู่บ้านเศรษฐกิจพอเพียง

เจ้าของโครงการ

สถานที่ก่อสร้าง

ผู้ออกแบบ  
นายวิบูรณ์ ศรีก้อม (สย.8391)

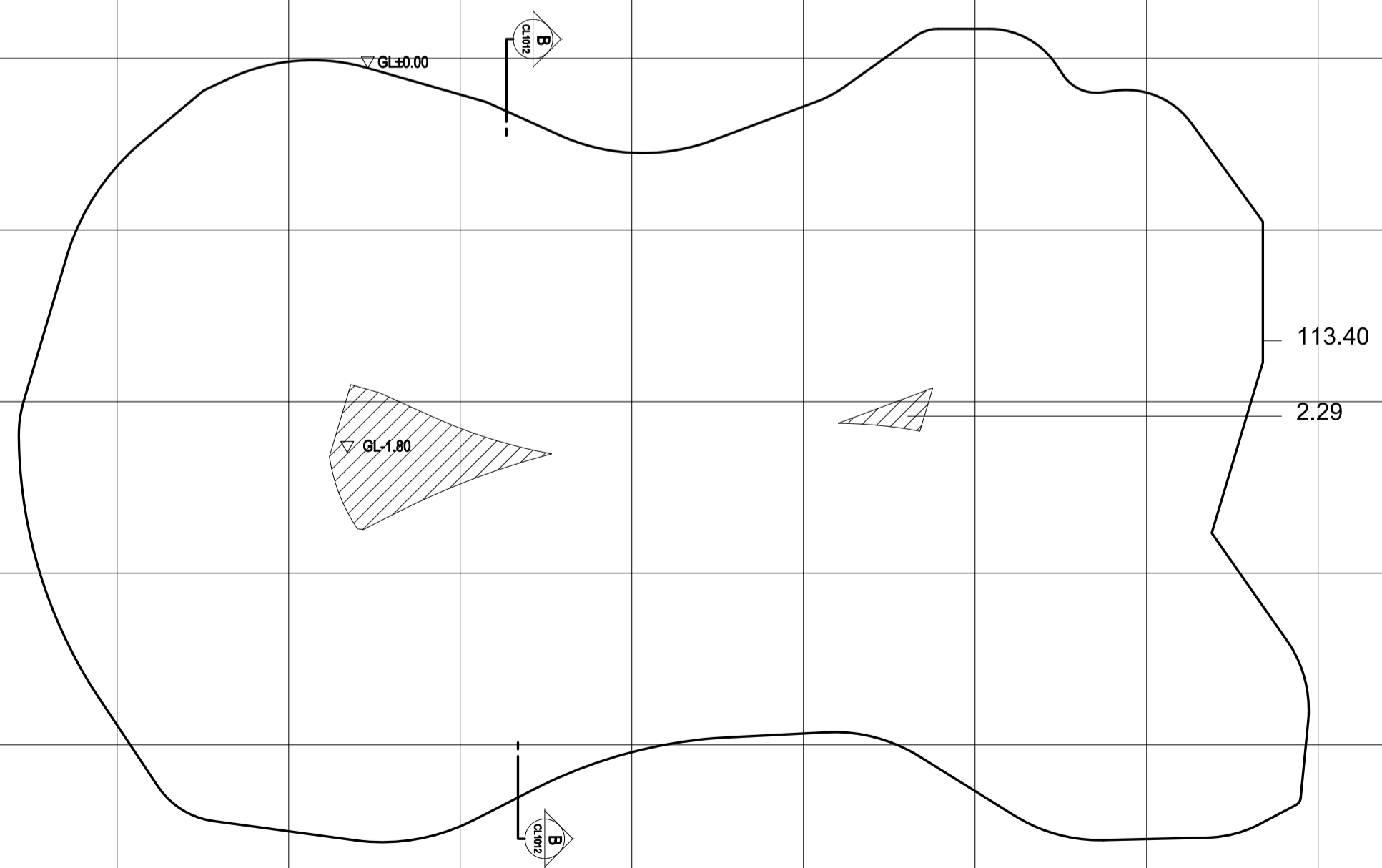
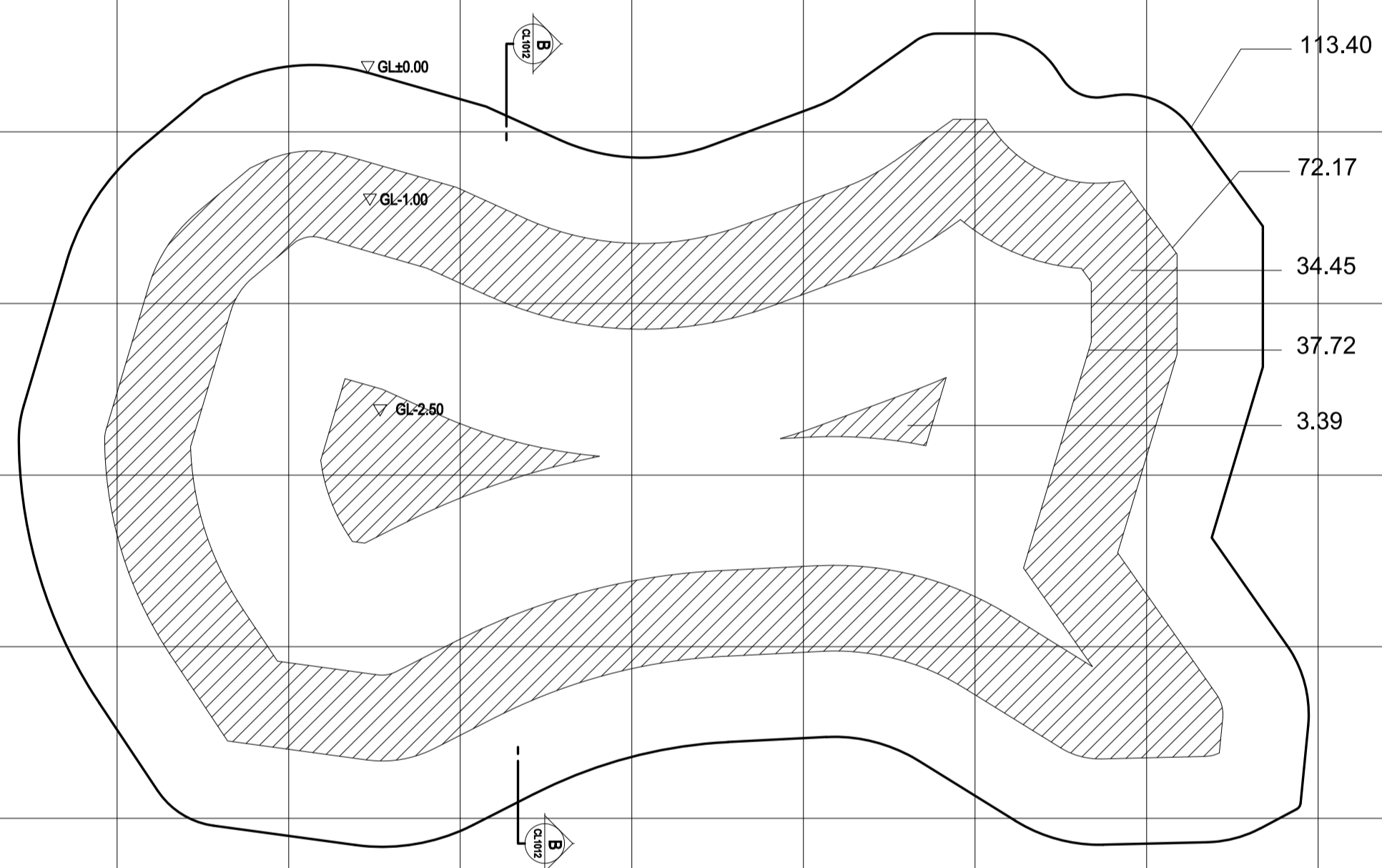
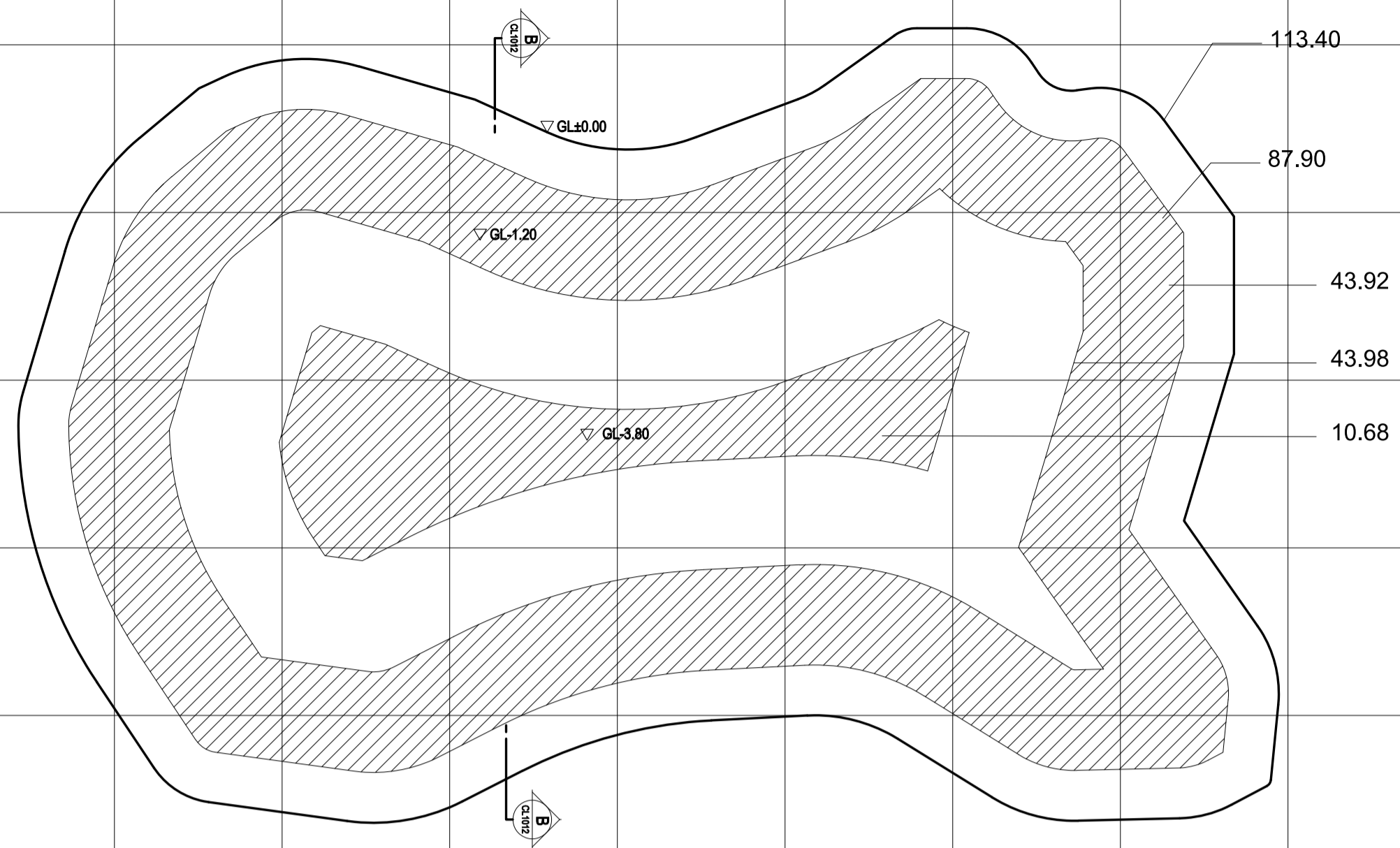
ผู้ควบคุมงาน

แก้ไขครั้งที่	วันที่	รายละเอียดที่แก้ไข

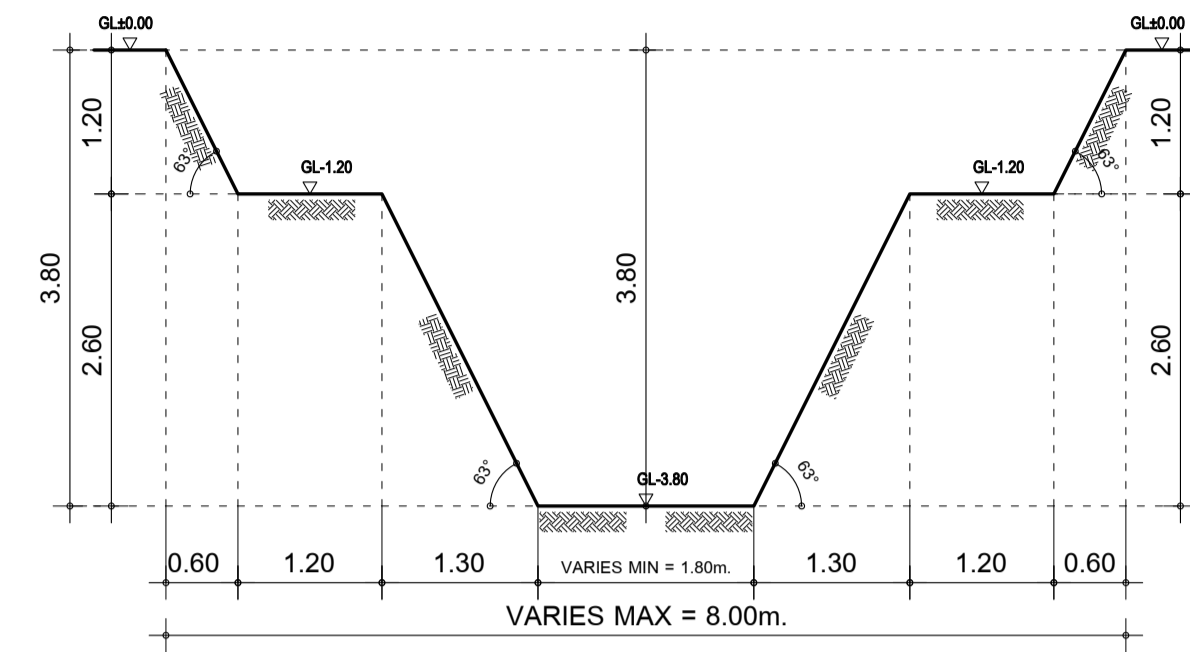
ชื่อแบบ

เขียนโดย	นายวิบูรณ์ ศรีก้อม	รหัสโครงการ
ตรวจสอบโดย	อ. ภัคฉา พชรินทร์	รหัสแบบ
อนุมัติโดย	อ. ภัคฉา พชรินทร์	CL - 01
มาตรฐาน		
วันที่		
แบบแผ่นที่	06/20	
หมายเหตุ		



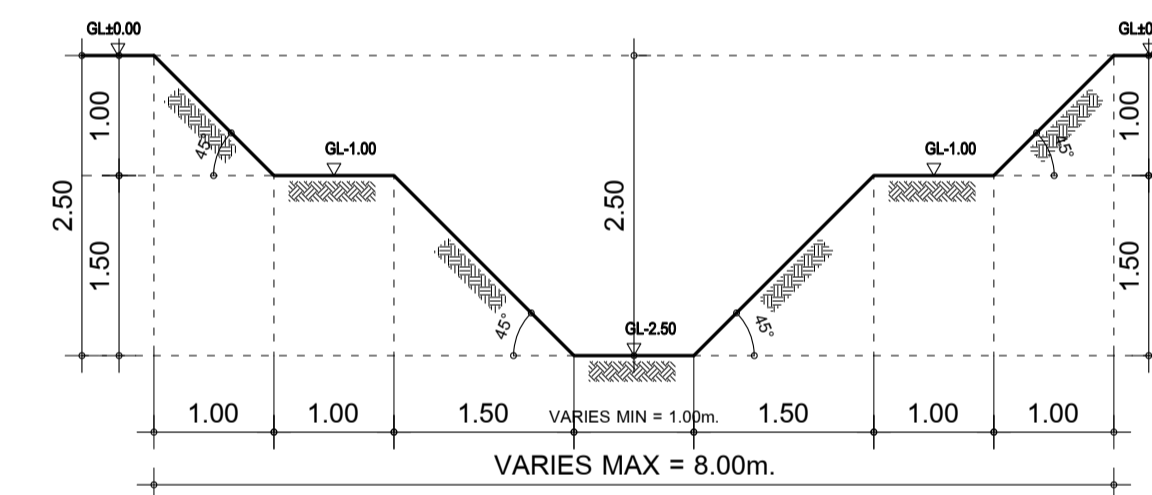


10 - 2:3 - 1 - 8  
บ่อสำหรับพื้นที่ 10 ไร่ สัดส่วน 2:3 ประเภทดินเหนียว บ่อที่ 2



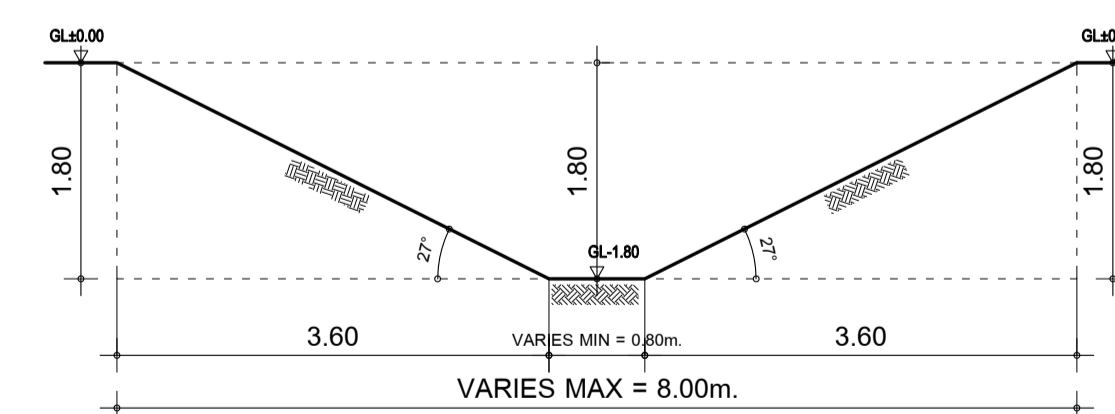
ความลึก (เมตร)	พื้นที่ผิวบน (ตร.ม.)	พื้นที่ผิวล่าง (ตร.ม.)	ปริมาตรดิน (ลบ.ม.)
-1.20	114	88	121
-3.80	44	11	72
รวม			193

10 - 2:3 - 2 - 8  
บ่อสำหรับพื้นที่ 10 ไร่ สัดส่วน 2:3 ประเภทดินร่วนปนทราย บ่อที่ 2



ความลึก (เมตร)	พื้นที่ผิวบน (ตร.ม.)	พื้นที่ผิวล่าง (ตร.ม.)	ปริมาตรดิน (ลบ.ม.)
-1.00	114	73	92
-2.50	38	4	31
รวม			123

10 - 2:3 - 3 - 8  
บ่อสำหรับพื้นที่ 10 ไร่ สัดส่วน 2:3 ประเภทดินทราย บ่อที่ 2



ความลึก (เมตร)	พื้นที่ผิวบน (ตร.ม.)	พื้นที่ผิวล่าง (ตร.ม.)	ปริมาตรดิน (ลบ.ม.)
-1.80	114	3	105
รวม			105



กรมการพัฒนายนน้ำ



สถาบันเทคโนโลยีพระจอมเกล้าเจ้าคุณทหารลาดกระบัง



สมาคมศิษย์เก่าวิศวกรรมศาสตร์มหาวิทยาลัยขอนแก่น



ชมรมโคกหนองนา วิสวะ ม. ขอนแก่น

โครงการ  
โครงการพัฒนาพื้นที่ต้นแบบการพัฒนาคุณภาพชีวิตตามหลักทฤษฎีใหม่ ประยุกต์สู่ โคกหนองนา โมเดล และ โครงการพัฒนาหมู่บ้านเศรษฐกิจพอเพียง

เจ้าของโครงการ

สถานที่ก่อสร้าง

ผู้ออกแบบ  
นายวิบูรณ์ ศรีก้อน (สย.8391)

ผู้ควบคุมงาน

แก้ไขครั้งที่	วันที่	รายละเอียดที่แก้ไข

ชื่อแบบ

เขียนโดย นายวิบูรณ์ ศรีก้อน รหัสโครงการ

ตรวจสอบโดย อ. ภัทราพร พชรินทร์ รหัสแบบ

อนุมัติโดย อ. ภัทราพร พชรินทร์

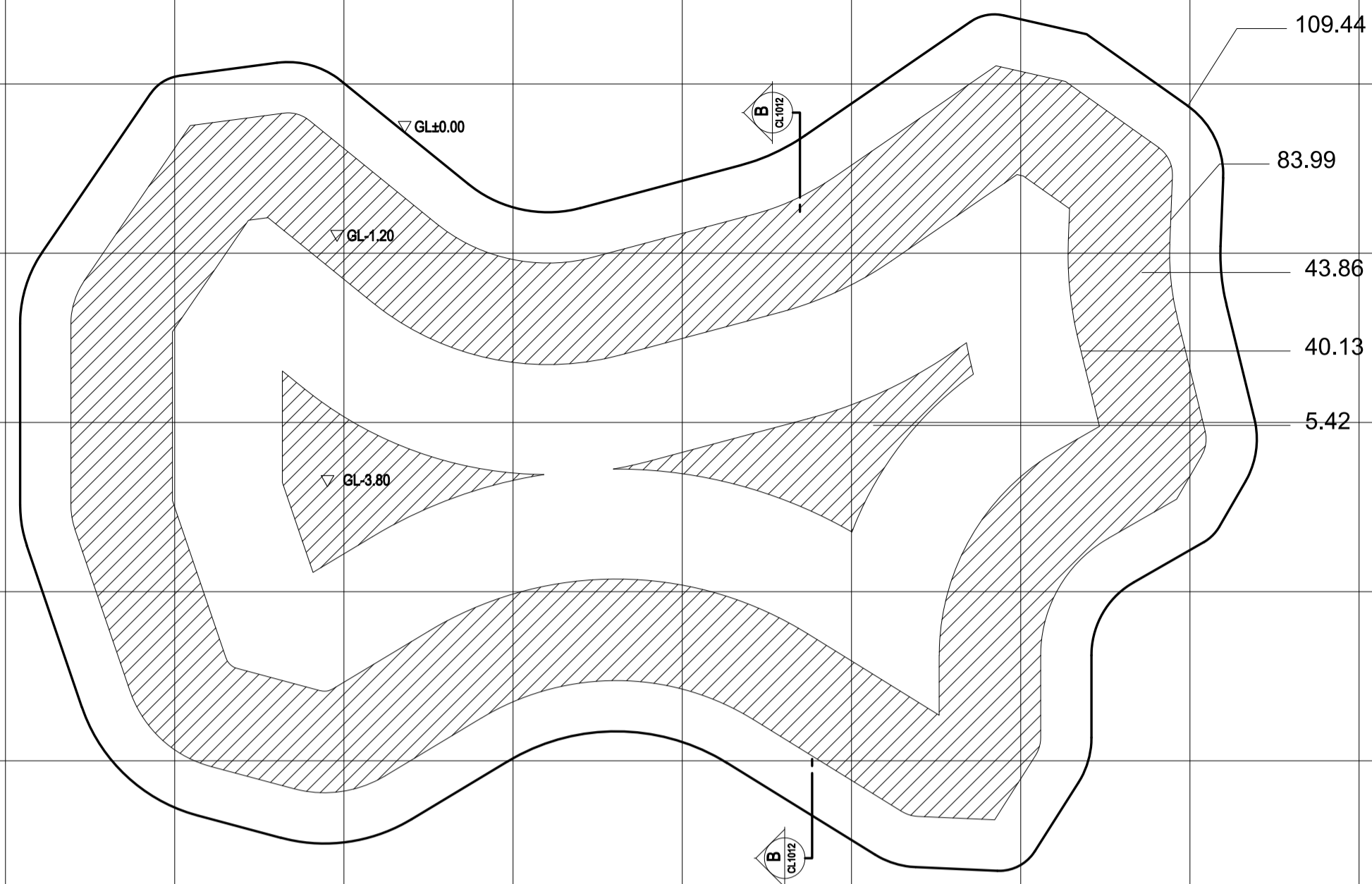
มาตรฐาน

วันที่

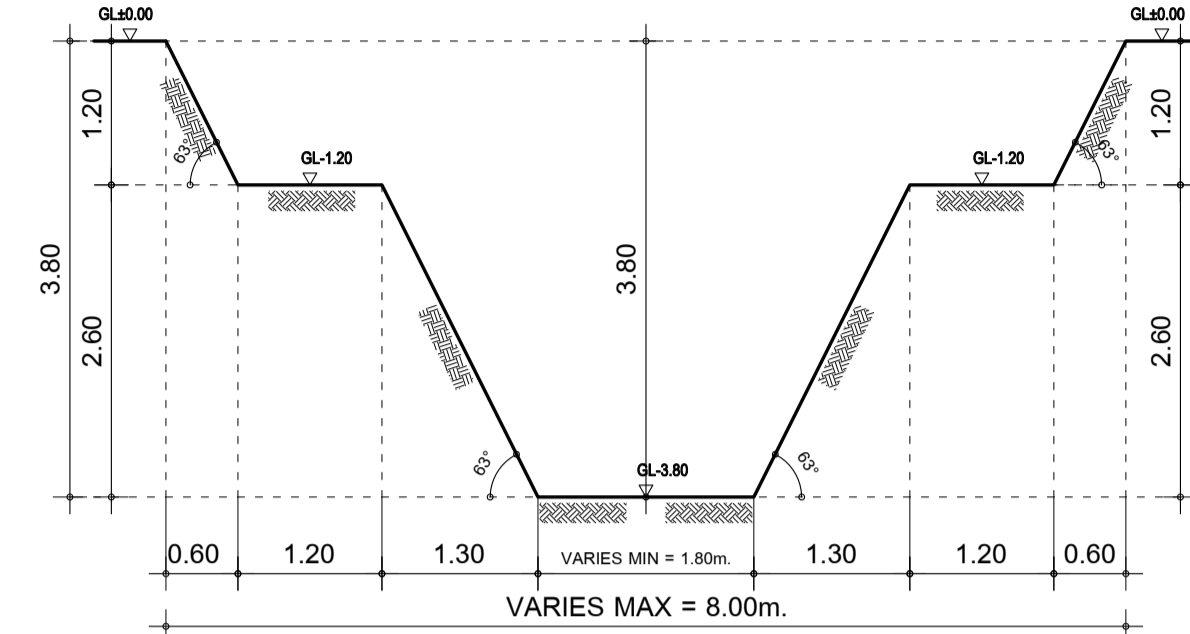
แบบแผ่นที่ 08/20

หมายเหตุ

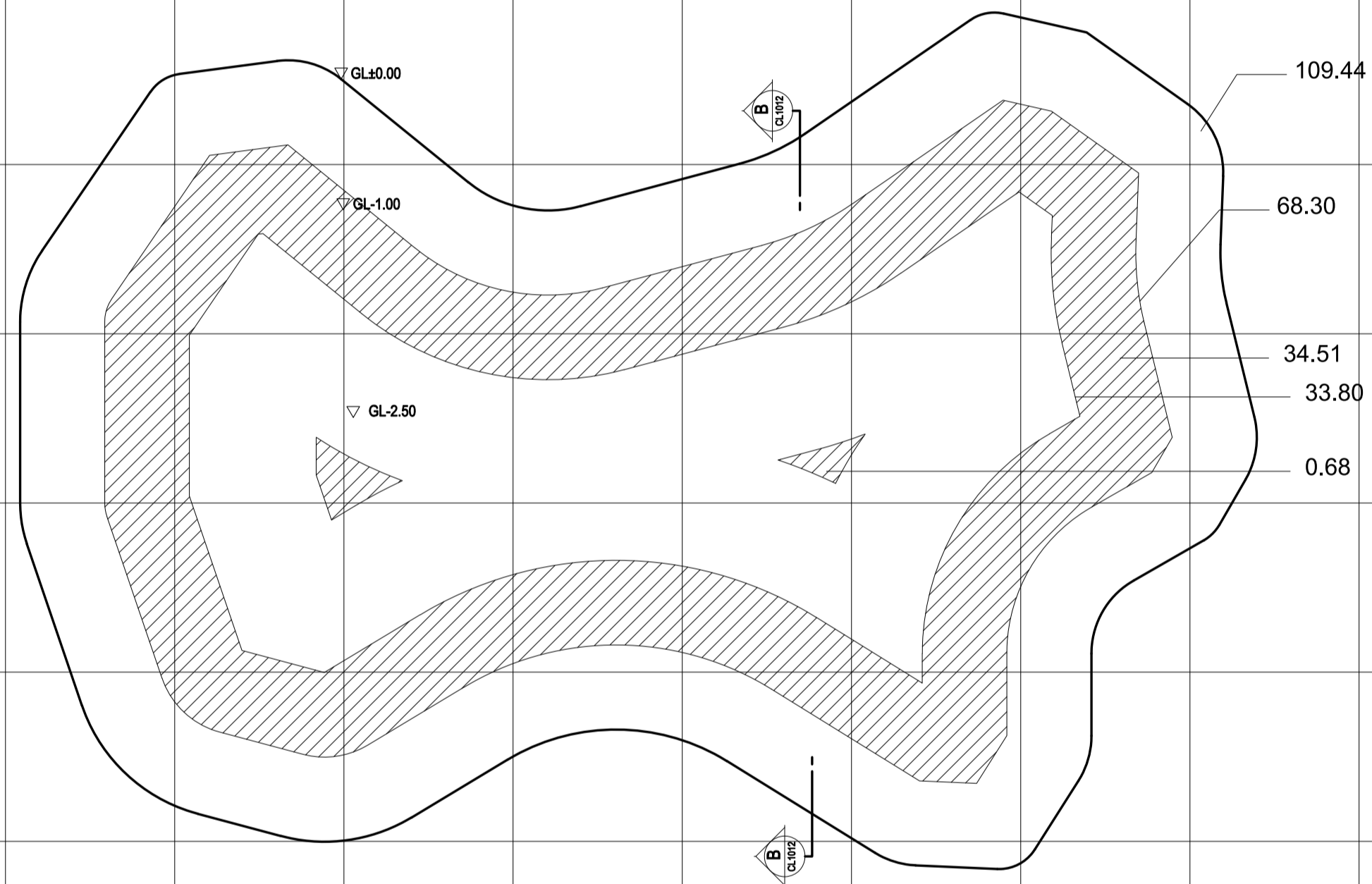
CL - 01



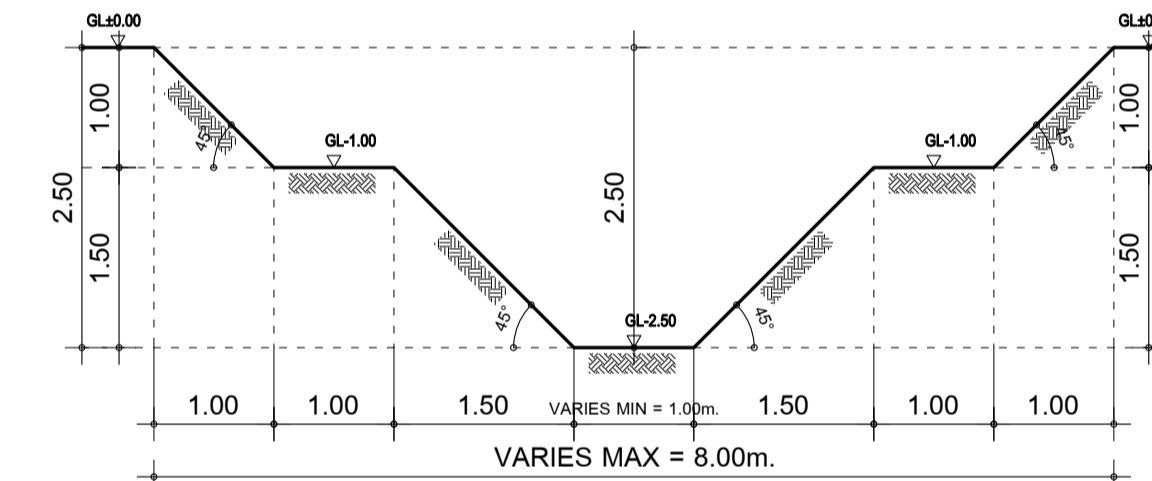
10 - 1:1 - 1 - 9  
บ่อสำหรับพื้นที่ 10 ไร่ สัดส่วน 1:1 ประเภทดินเหนียว บ่อที่ 3



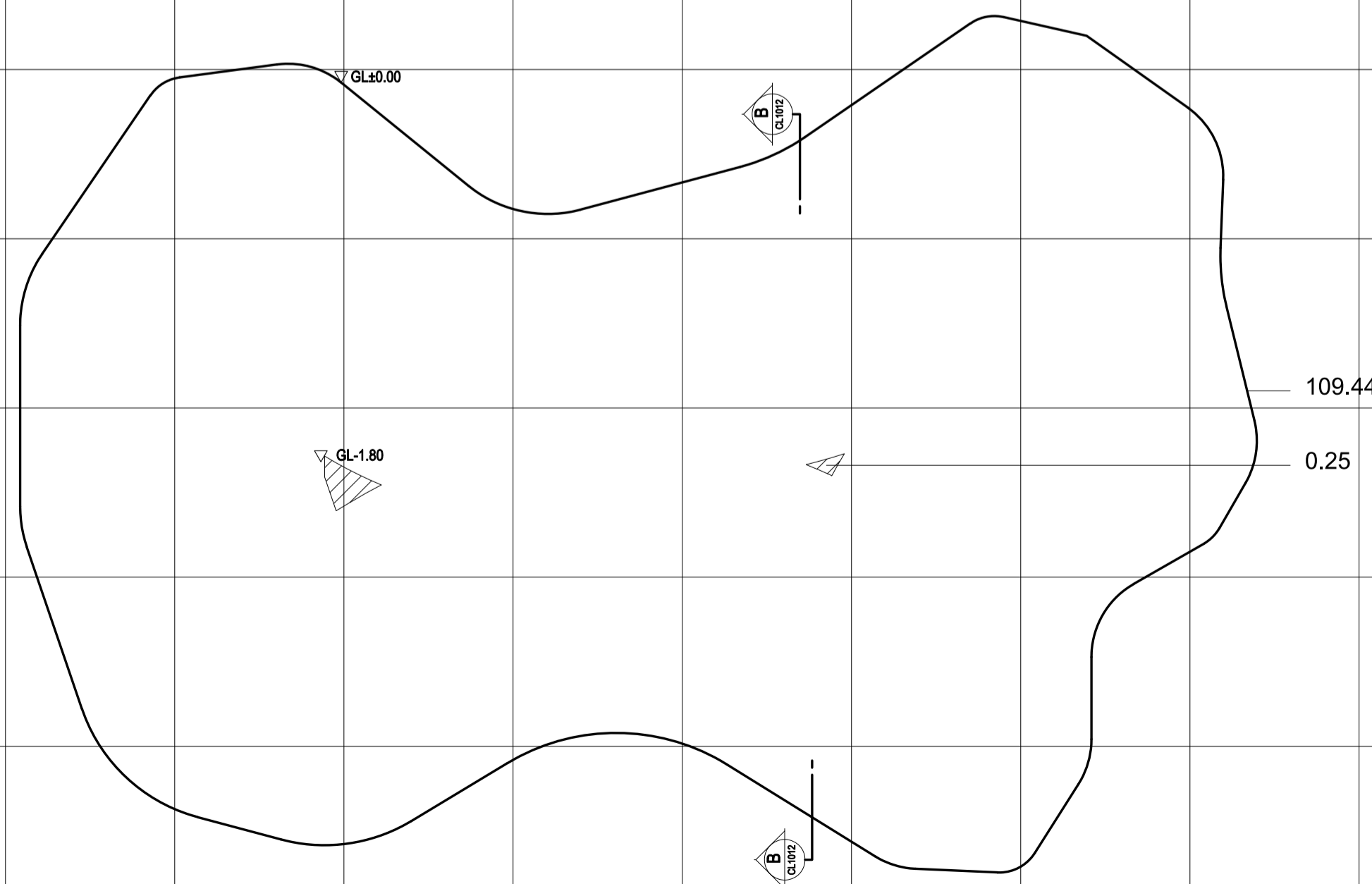
ความลึก (เมตร)	พื้นที่ผิวบน (ตร.ม.)	พื้นที่ผิวล่าง (ตร.ม.)	ปริมาตรดิน (ลบ.ม.)
-1.20	110	84	117
-3.80	41	6	35
		รวม	152



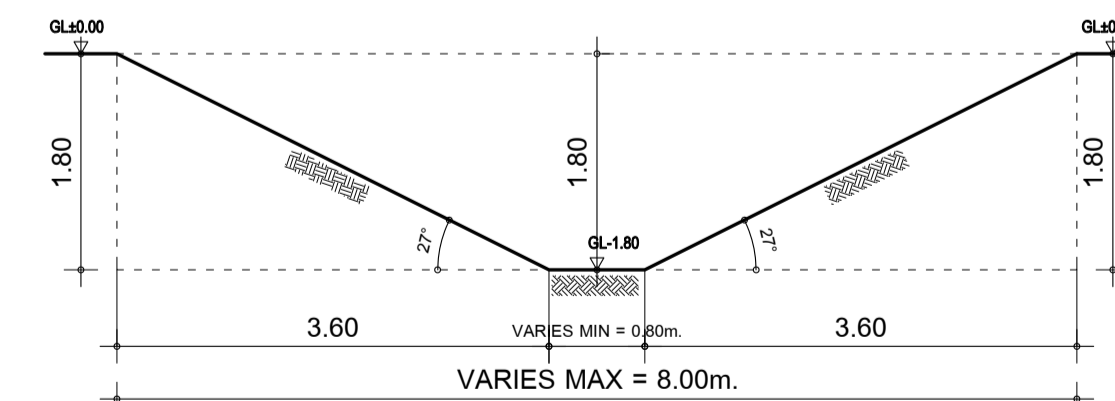
10 - 1:1 - 2 - 9  
บ่อสำหรับพื้นที่ 10 ไร่ สัดส่วน 1:1 ประเภทดินร่วนปนทราย บ่อที่ 3



ความลึก (เมตร)	พื้นที่ผิวบน (ตร.ม.)	พื้นที่ผิวล่าง (ตร.ม.)	ปริมาตรดิน (ลบ.ม.)
-1.00	110	69	89
-2.50	34	1	26
		รวม	115



10 - 1:1 - 3 - 9  
บ่อสำหรับพื้นที่ 10 ไร่ สัดส่วน 1:1 ประเภทดินทราย บ่อที่ 3



ความลึก (เมตร)	พื้นที่ผิวบน (ตร.ม.)	พื้นที่ผิวล่าง (ตร.ม.)	ปริมาตรดิน (ลบ.ม.)
-1.80	110	1	99
		รวม	99



กรมการพัฒนาชุมชน



สถาบันเทคโนโลยี  
พระจอมเกล้าเจ้าคุณทหารลาดกระบัง



สมาคมศิษย์เก่าวิศวกรรมศาสตร์  
มหาวิทยาลัยขอนแก่น



ชมรมโคกหนองนา วิตะ ม. ขอนแก่น

โครงการ  
โครงการพัฒนาพื้นที่ต้นแบบการพัฒนาคุณภาพชีวิต  
ตามหลักทฤษฎีใหม่ ประยุกต์สู่ โคกหนองนา โมเดล  
และ โครงการพัฒนาหมู่บ้านเศรษฐกิจพอเพียง

เจ้าของโครงการ

สถานที่ก่อสร้าง

ผู้ออกแบบ

นายวิบูรณ์ ศรีก้อน (สย.8391)

ผู้ควบคุมงาน

แก้ไข  
ครั้งที่

วันที่  
รายละเอียดที่แก้ไข

ชื่อแบบ

เขียนโดย

นายวิบูรณ์ ศรีก้อน

รหัสโครงการ

ตรวจสอบโดย

อ. ภัทรภัษา พชรินทร์

รหัสแบบ

อนุมัติโดย

อ. ภัทรภัษา พชรินทร์

CL - 01

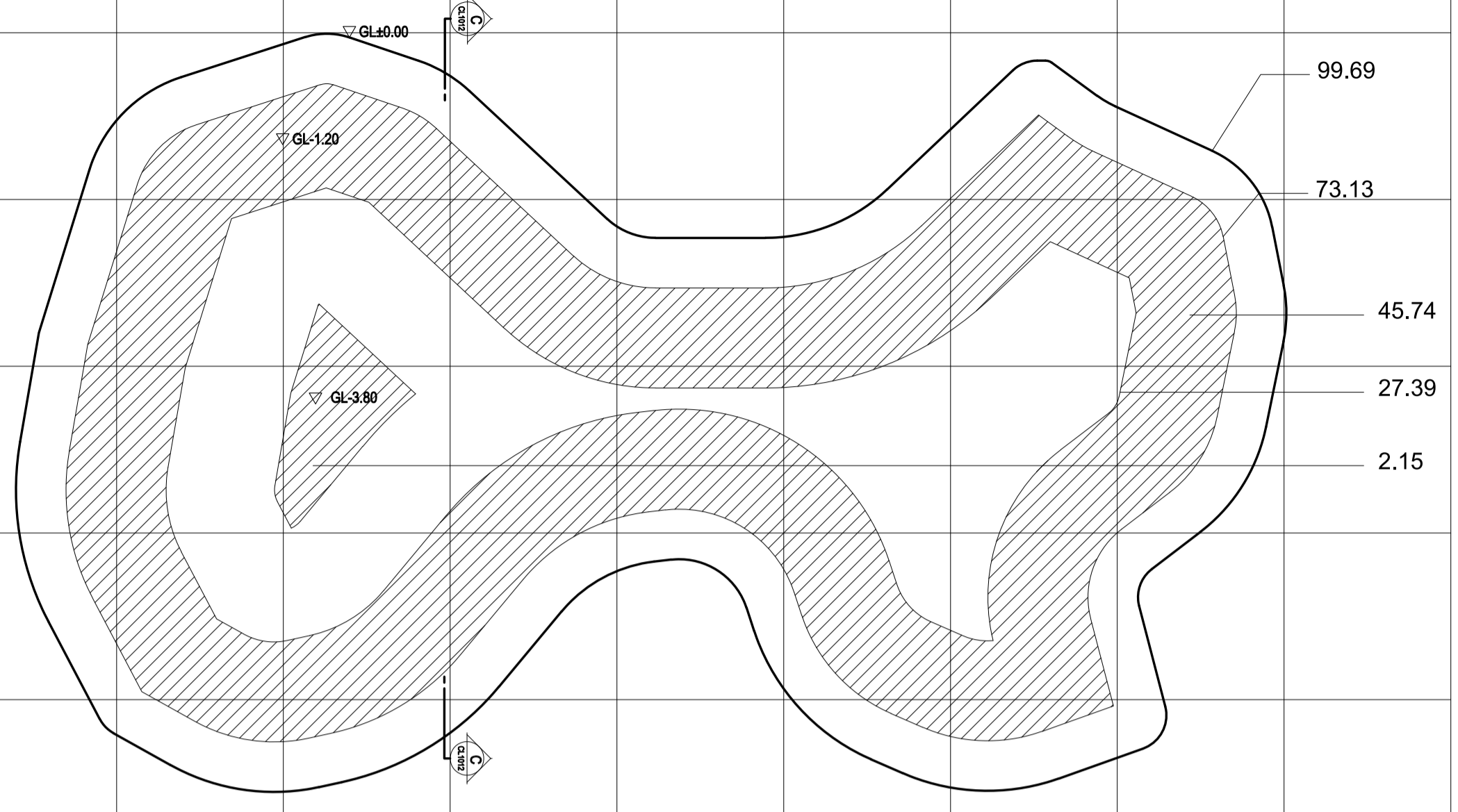
มาตรฐาน

วันที่

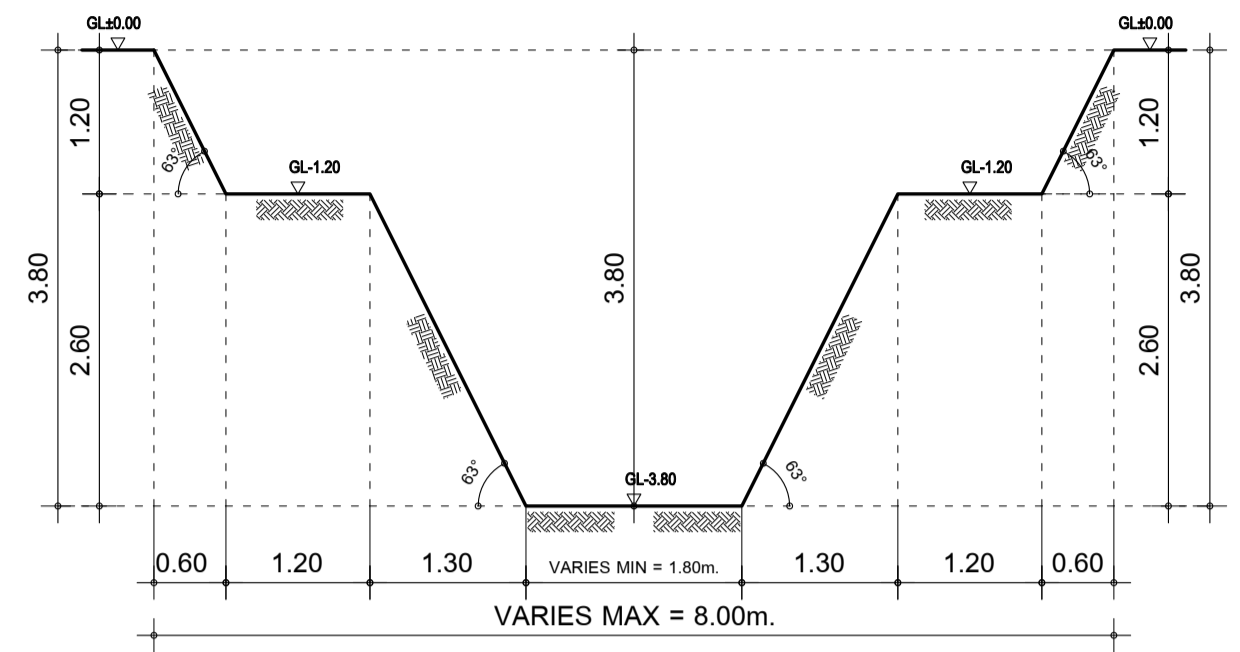
แบบแผ่นที่

09/20

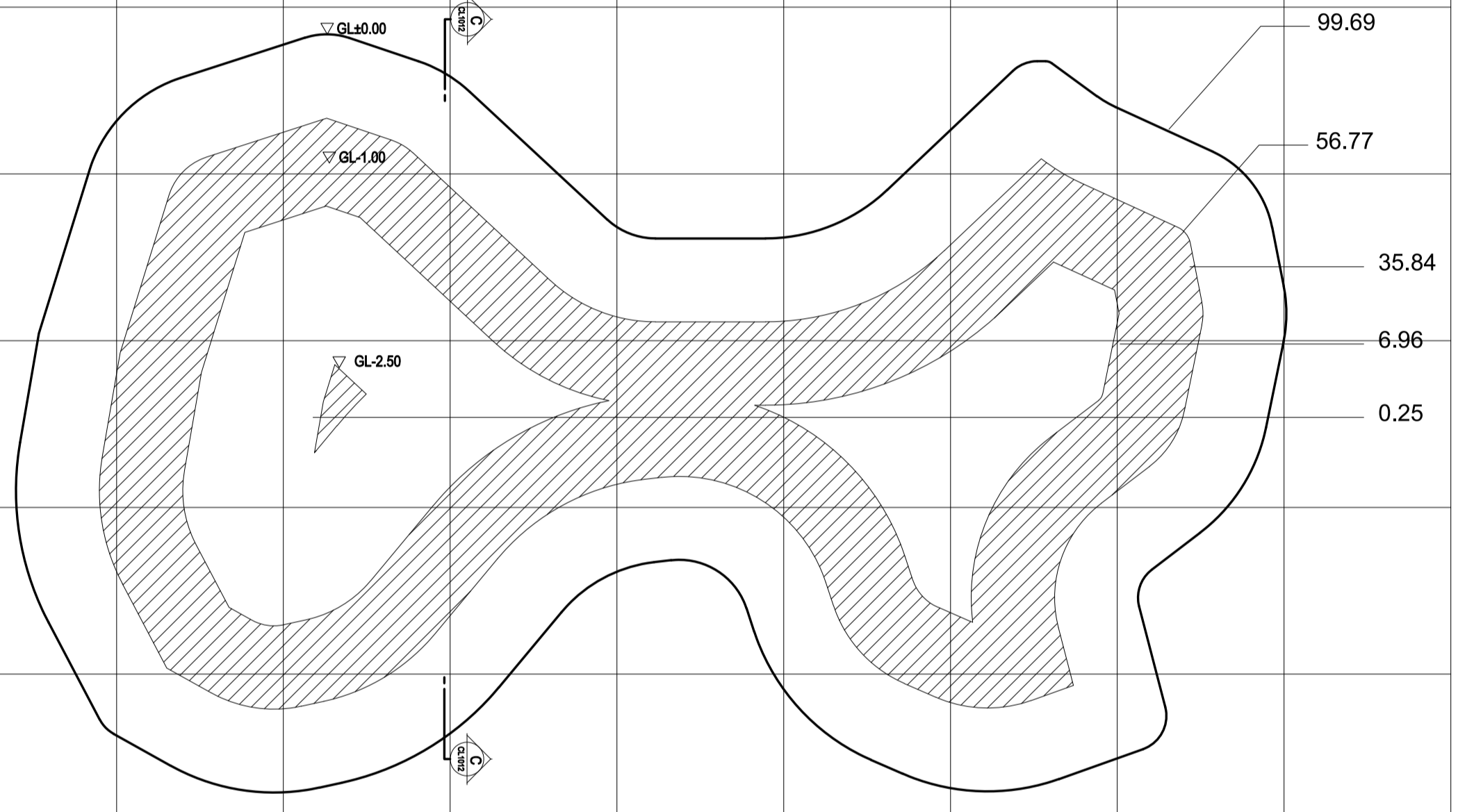
หมายเหตุ



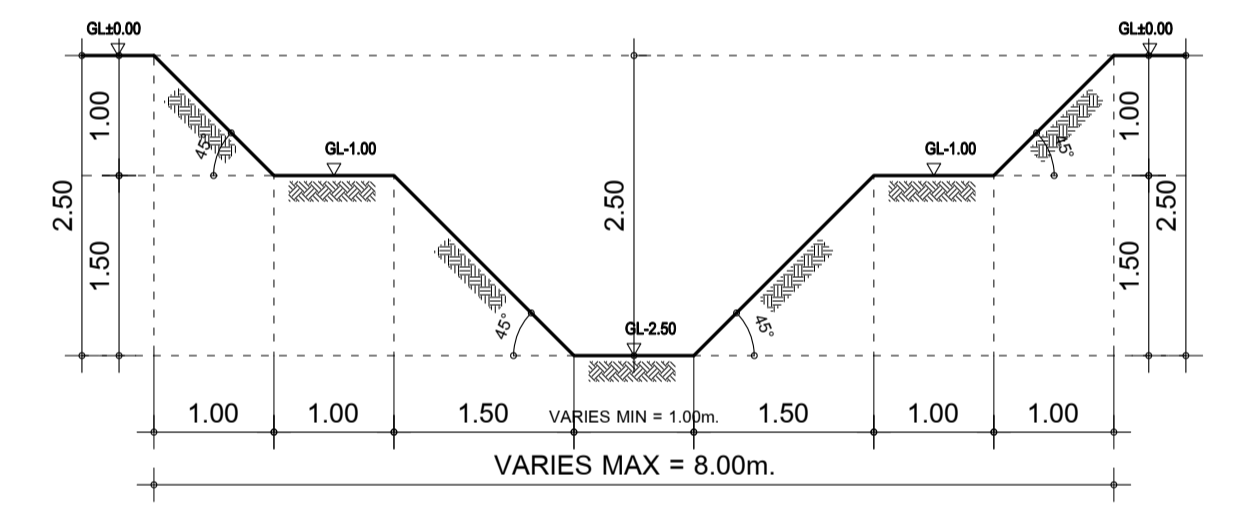
10 - 1:2 - 1 - 10  
บ่อสำหรับพื้นที่ 10 ไร่ สัดส่วน 1:2 ประเภทดินเหนียว บ่อที่ 3



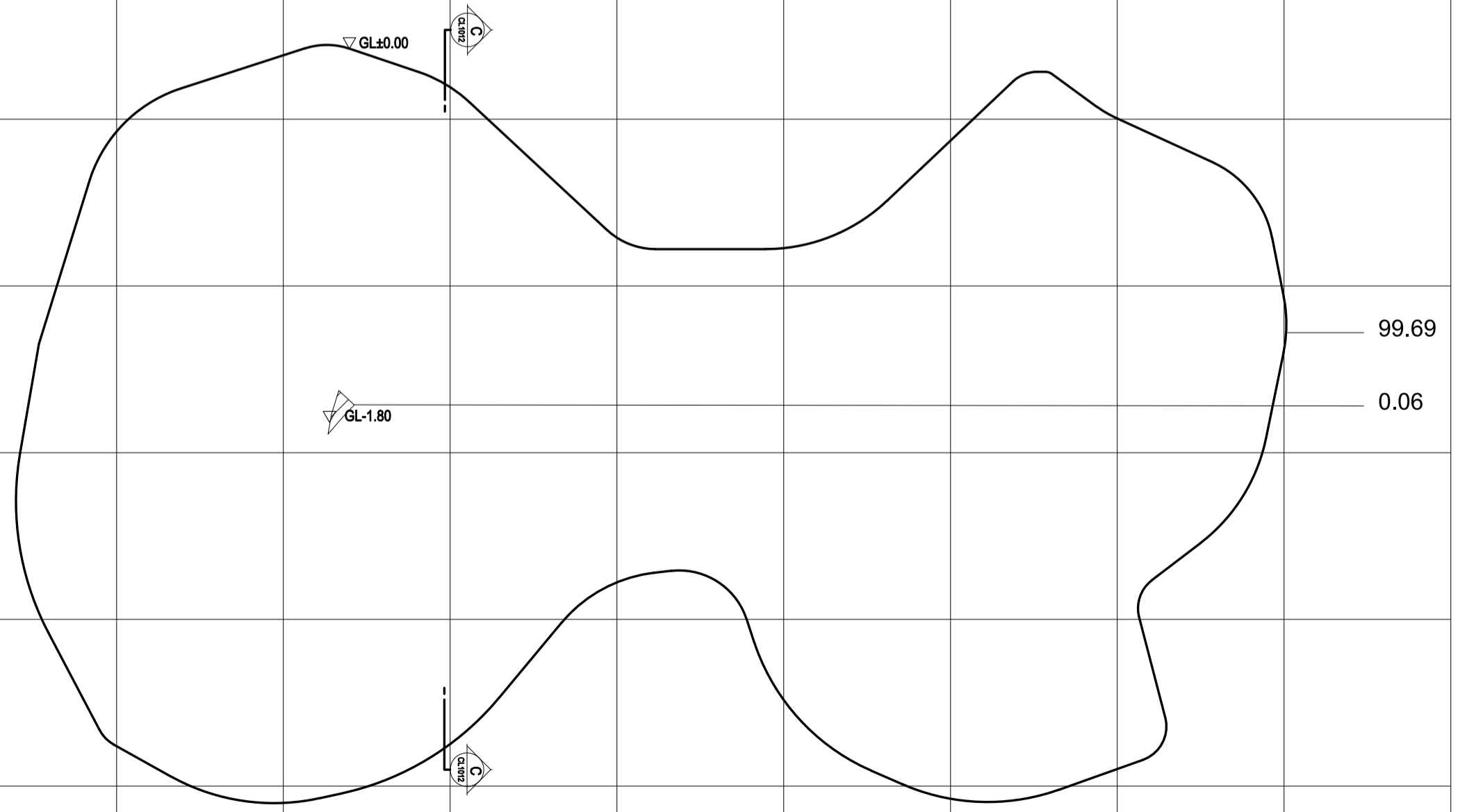
ความลึก (เมตร)	พื้นที่ผิวบน (ตร.ม.)	พื้นที่ผิวล่าง (ตร.ม.)	ปริมาตรดิน (ลบ.ม.)
-1.20	100	74	104
-3.80	28	3	39
		รวม	143



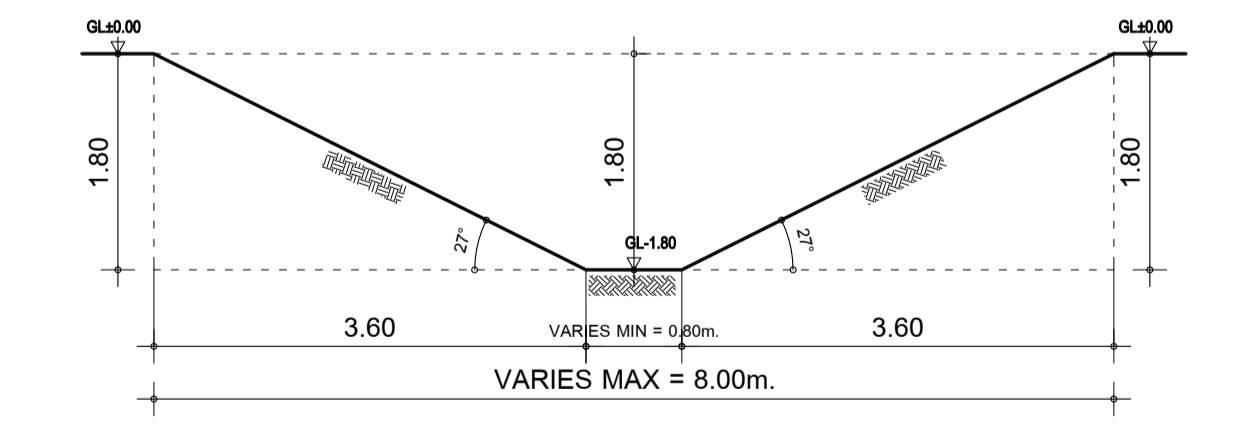
10 - 1:2 - 2 - 10  
บ่อสำหรับพื้นที่ 10 ไร่ สัดส่วน 1:2 ประเภทดินร่วนปนทราย บ่อที่ 3



ความลึก (เมตร)	พื้นที่ผิวบน (ตร.ม.)	พื้นที่ผิวล่าง (ตร.ม.)	ปริมาตรดิน (ลบ.ม.)
-1.00	100	57	79
-2.50	7	1	6
		รวม	85



10 - 1:2 - 3 - 10  
บ่อสำหรับพื้นที่ 10 ไร่ สัดส่วน 1:2 ประเภทดินทราย บ่อที่ 3



ความลึก (เมตร)	พื้นที่ผิวบน (ตร.ม.)	พื้นที่ผิวล่าง (ตร.ม.)	ปริมาตรดิน (ลบ.ม.)
-1.80	100	1	90
		รวม	90



กรมการพัฒนาชุมชน



สถาบันเทคโนโลยี  
พระจอมเกล้าเจ้าคุณทหารลาดกระบัง



สมาคมศิษย์เก่าวิศวกรรมศาสตร์  
มหาวิทยาลัยขอนแก่น



ชมรมโคกหนองนา วิเศษ ม.ขอนแก่น

โครงการ  
โครงการพัฒนาพื้นที่ต้นแบบการพัฒนาคุณภาพชีวิต  
ตามหลักทฤษฎีใหม่ ประยุกต์สู่ โคกหนองนา โมเดล  
และ โครงการพัฒนาหมู่บ้านเศรษฐกิจพอเพียง

เจ้าของโครงการ

สถานที่ก่อสร้าง

ผู้ออกแบบ  
นายวิบูรณ์ ศรีก้อน (สย.8391)

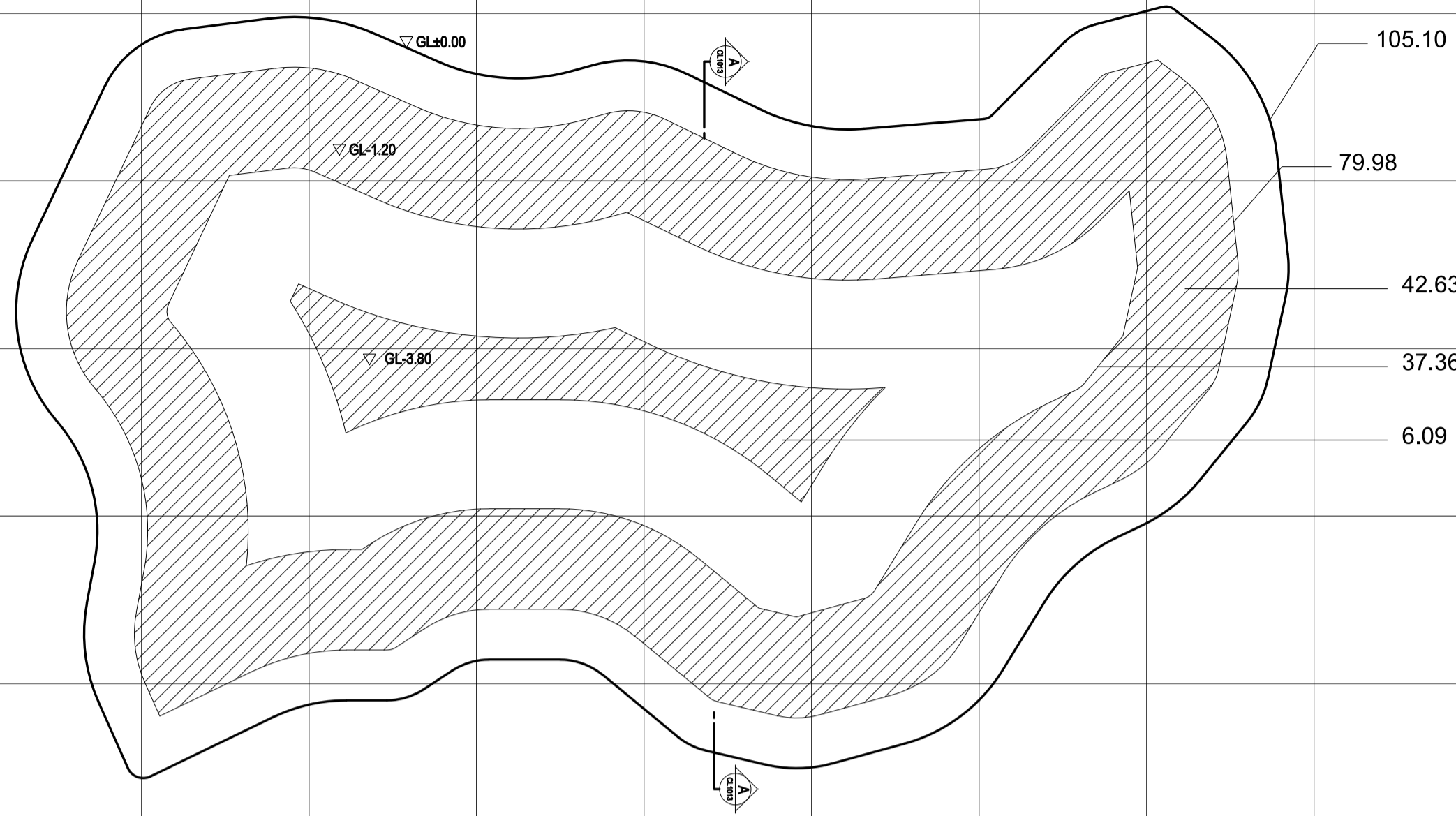
ผู้ควบคุมงาน

แก้ไขครั้งที่	วันที่	รายละเอียดที่แก้ไข

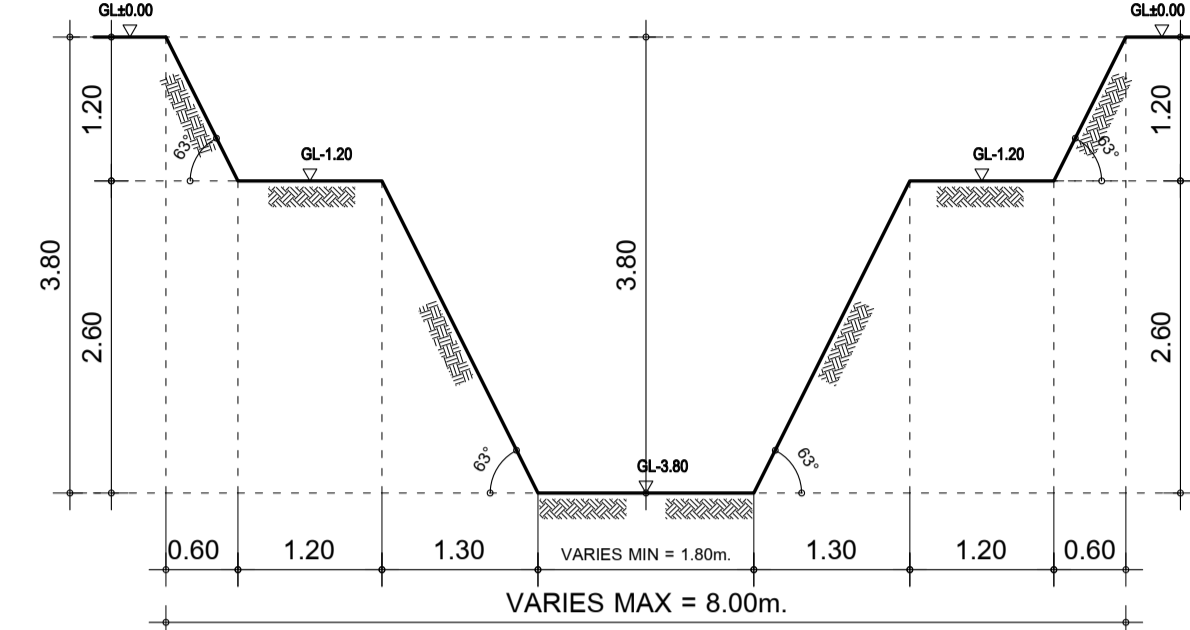
ชื่อแบบ

เขียนโดย นายวิบูรณ์ ศรีก้อน รหัสโครงการ  
ตรวจสอบโดย อ. ภัทรนภา พชรินทร์ รหัสแบบ  
อนุมัติโดย อ. ภัทรนภา พชรินทร์  
มาตรฐาน  
CL - 01

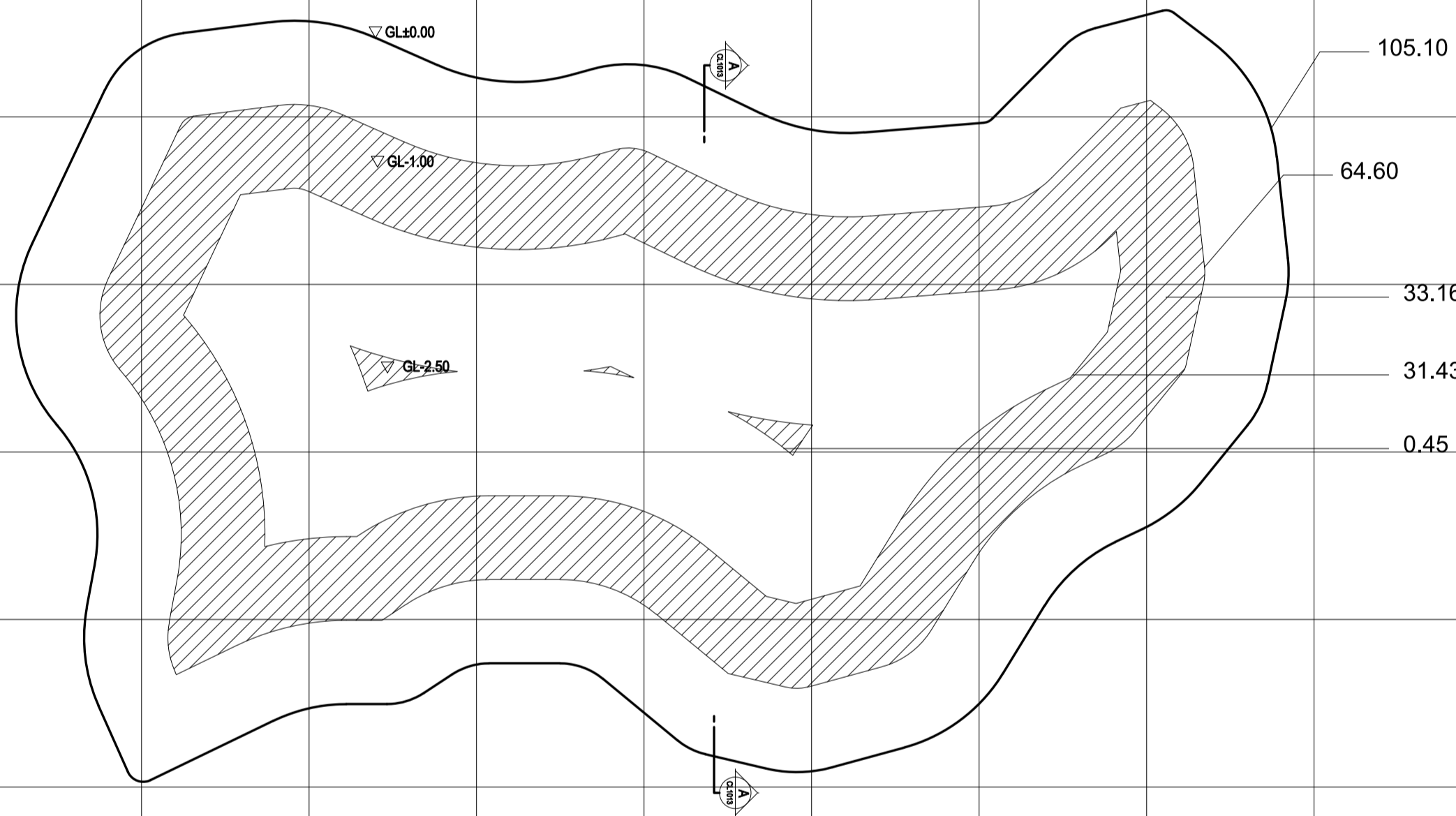
วันที่  
แบบแผ่นที่ 10/20  
หมายเหตุ



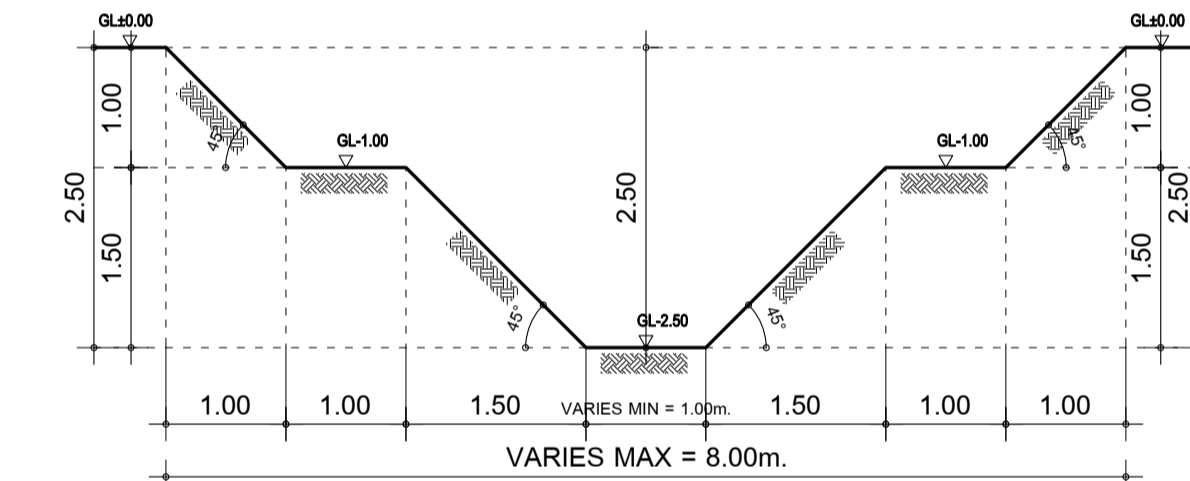
10 - 1:3 - 1 - 11  
บ่อสำหรับพื้นที่ 10 ไร่ สัดส่วน 1:3 ประเภทดินเหนียว บ่อที่ 3



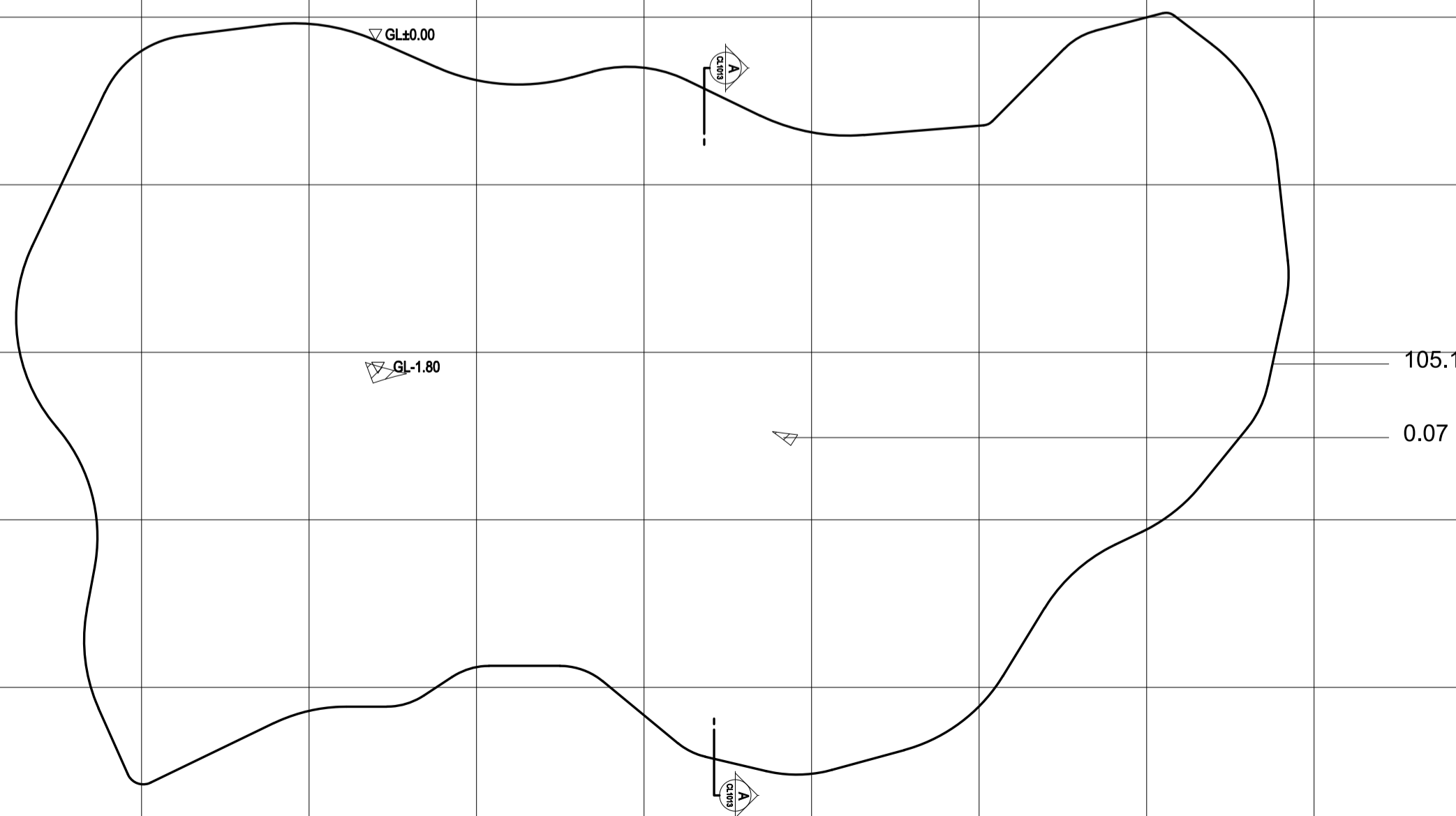
ความลึก (เมตร)	พื้นที่ผิวบน (ตร.ม.)	พื้นที่ผิวล่าง (ตร.ม.)	ปริมาตรดิน (ลบ.ม.)
-1.20	106	80	112
-3.80	38	7	60
		รวม	172



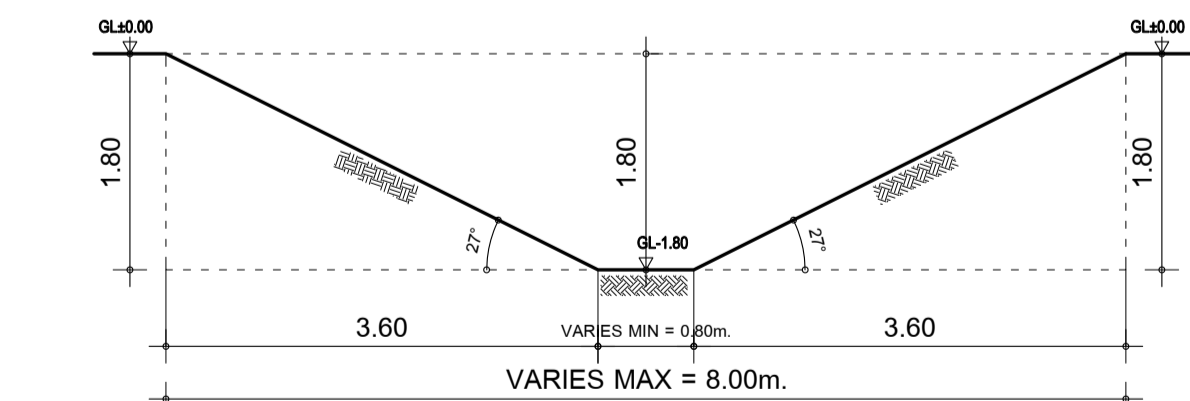
10 - 1:3 - 2 - 11  
บ่อสำหรับพื้นที่ 10 ไร่ สัดส่วน 1:3 ประเภทดินร่วนปนทราย บ่อที่ 3



ความลึก (เมตร)	พื้นที่ผิวบน (ตร.ม.)	พื้นที่ผิวล่าง (ตร.ม.)	ปริมาตรดิน (ลบ.ม.)
-1.00	106	65	85
-2.50	32	1	24
		รวม	109



10 - 1:3 - 3 - 11  
บ่อสำหรับพื้นที่ 10 ไร่ สัดส่วน 1:3 ประเภทดินทราย บ่อที่ 3



ความลึก (เมตร)	พื้นที่ผิวบน (ตร.ม.)	พื้นที่ผิวล่าง (ตร.ม.)	ปริมาตรดิน (ลบ.ม.)
-1.80	106	1	95
		รวม	95



กรมการพัฒนารัฐบาลชุมชน



สถาบันเทคโนโลยีพระจอมเกล้าเจ้าคุณทหารลาดกระบัง



สมาคมศิษย์เก่าวิศวกรรมศาสตร์มหาวิทยาลัยขอนแก่น



ชมรมโคกหนองนา วิเศษ ม.ขอนแก่น

โครงการ  
โครงการพัฒนาพื้นที่ต้นแบบการพัฒนาคุณภาพชีวิตตามหลักทฤษฎีใหม่ ประยุกต์สู่ โคกหนองนา โมเดล และ โครงการพัฒนาหมู่บ้านเศรษฐกิจพอเพียง

เจ้าของโครงการ

สถานที่ก่อสร้าง

ผู้ออกแบบ

นายวิบูรณ์ ศรีก้อน (สย.8391)

ผู้ควบคุมงาน

แก้ไขครั้งที่

วันที่

รายละเอียดที่แก้ไข

ชื่อแบบ

เขียนโดย นายวิบูรณ์ ศรีก้อน รหัสโครงการ

ตรวจสอบโดย อ. ภัทรนภา พชรินทร์ รหัสแบบ

อนุมัติโดย อ. ภัทรนภา พชรินทร์

มาตรฐาน

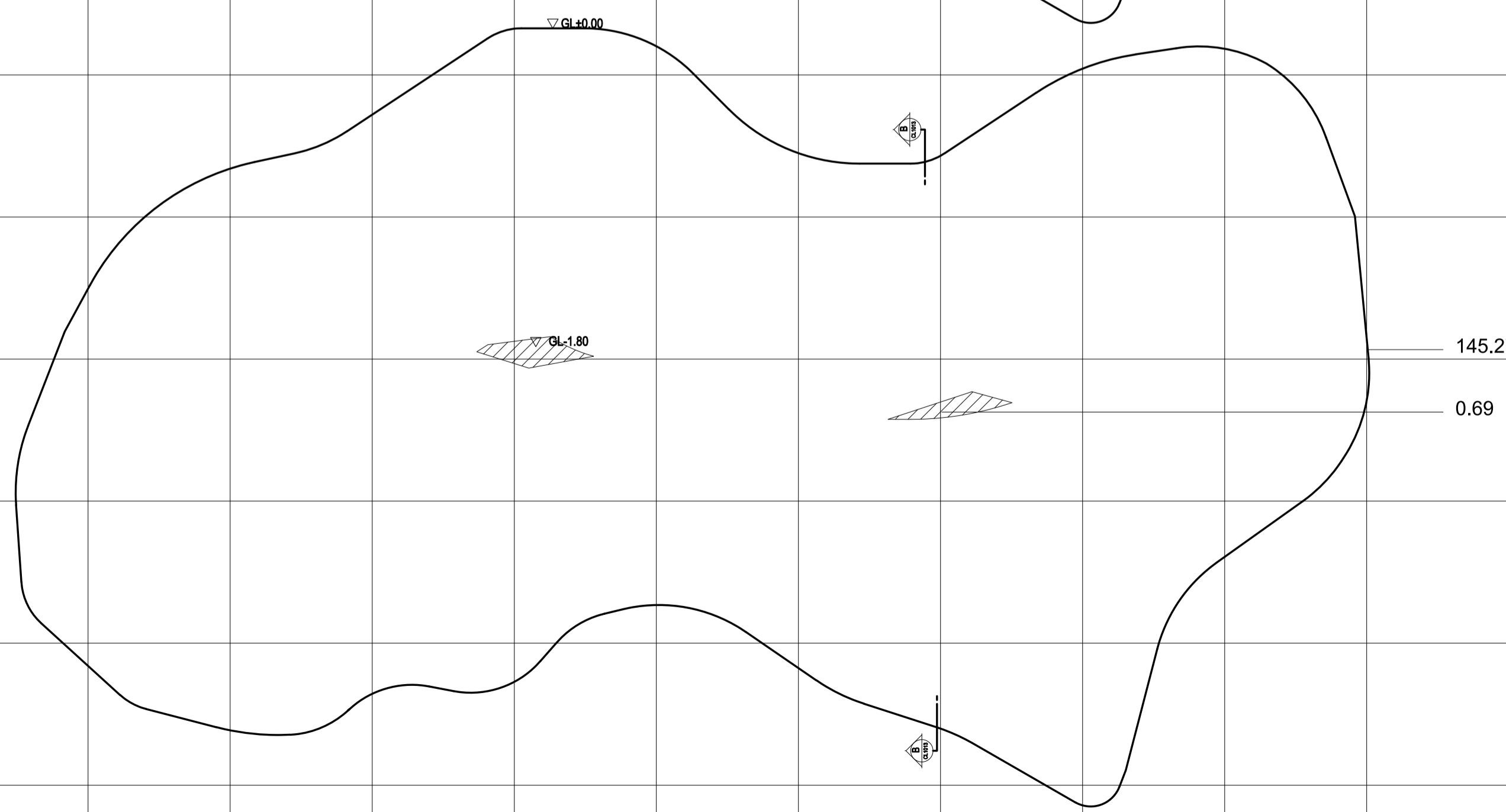
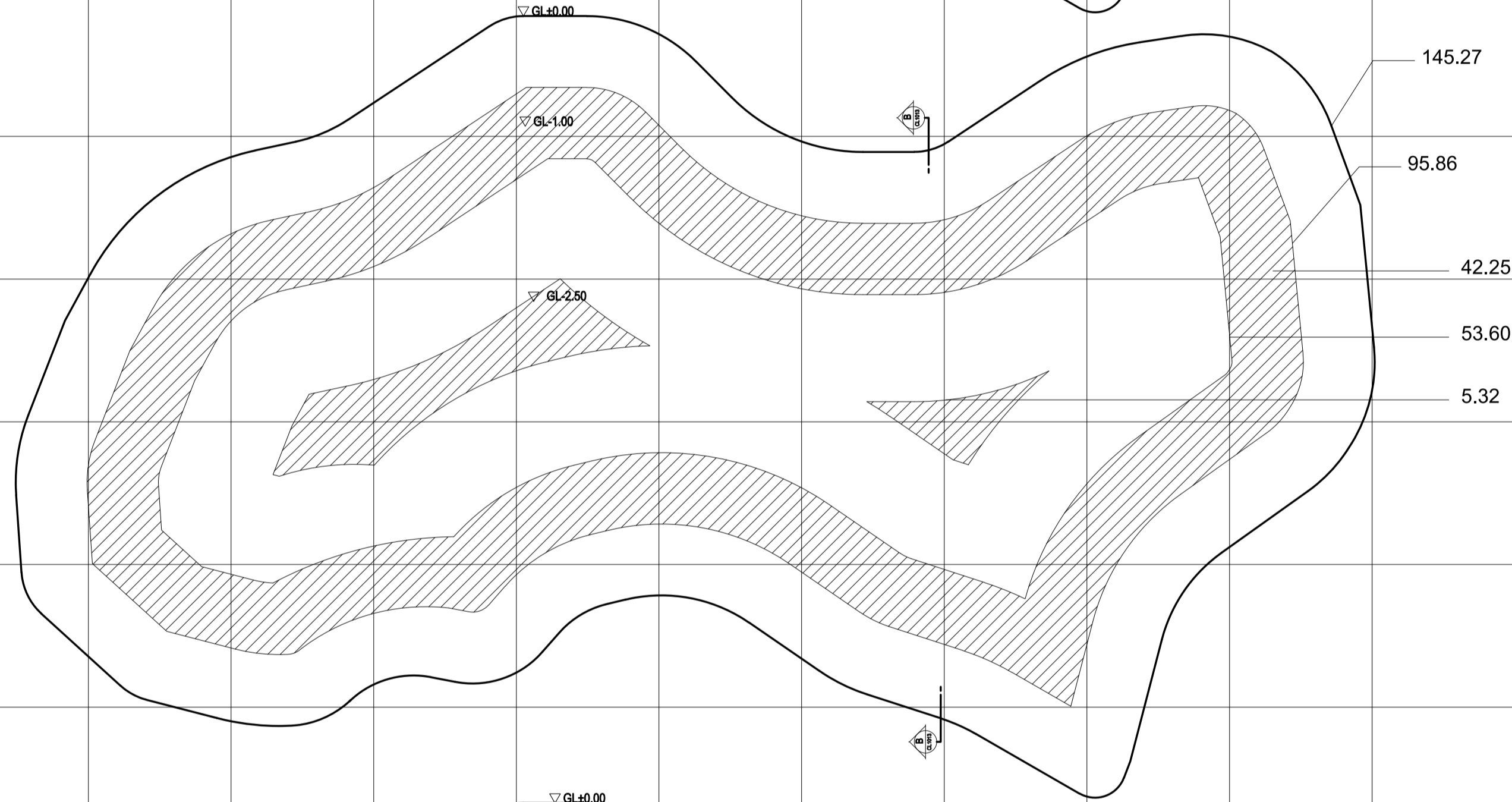
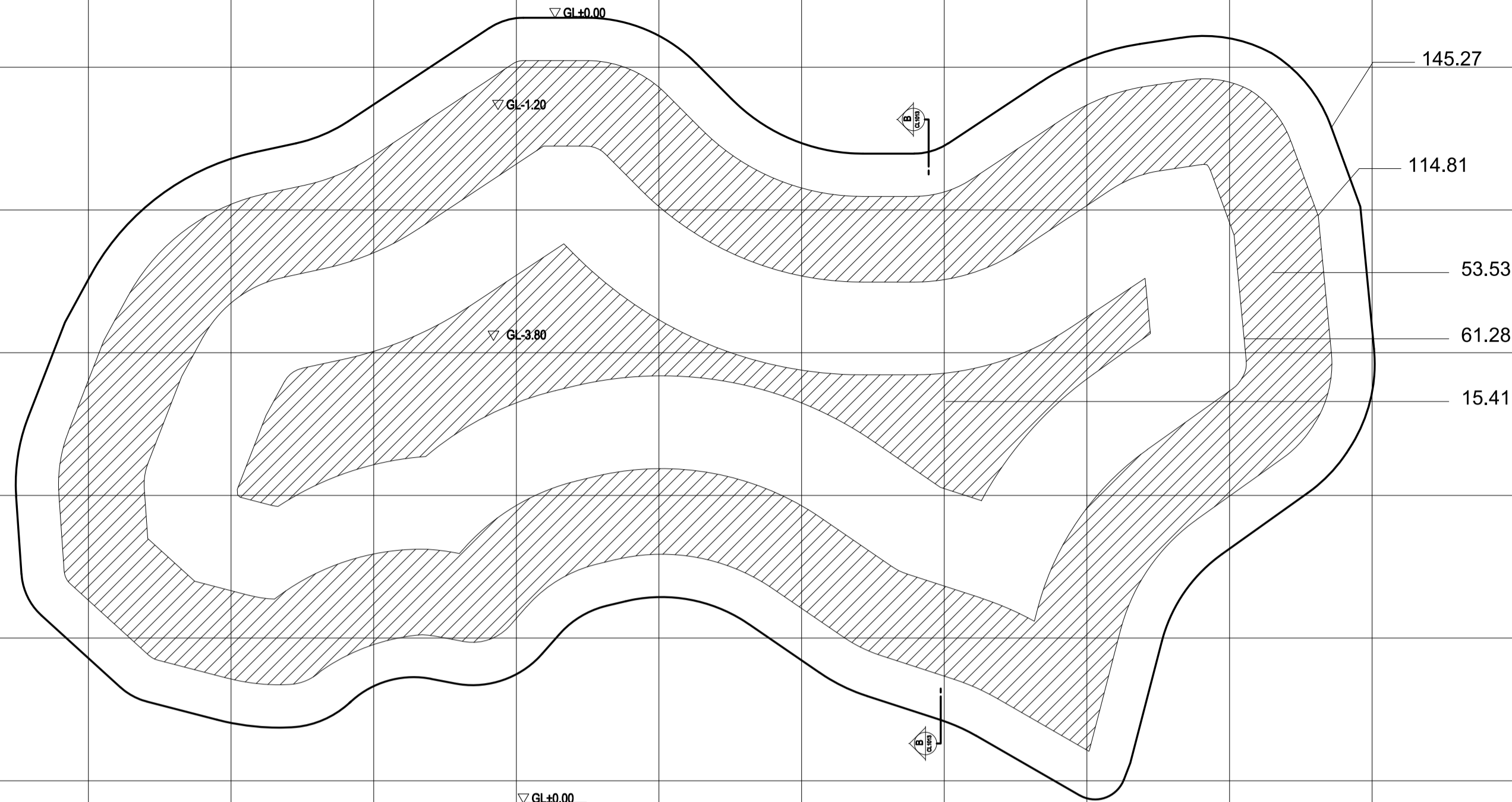
วันที่

แบบแผ่นที่ 11/20

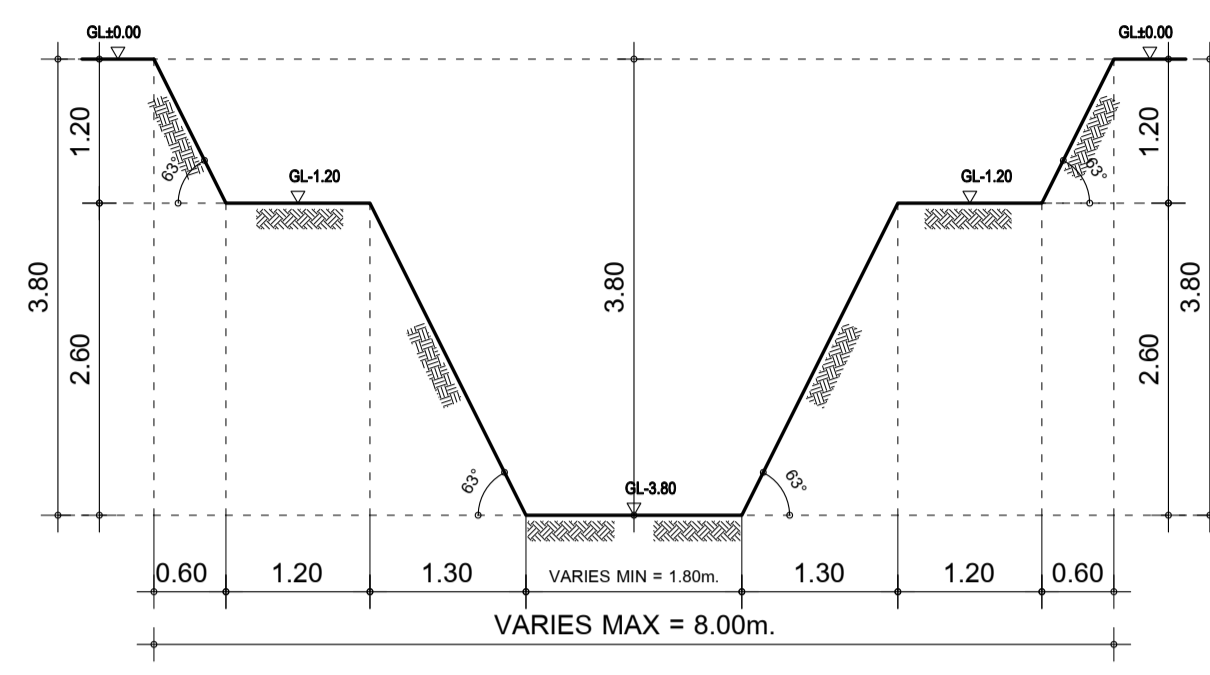
หมายเหตุ

CL - 01



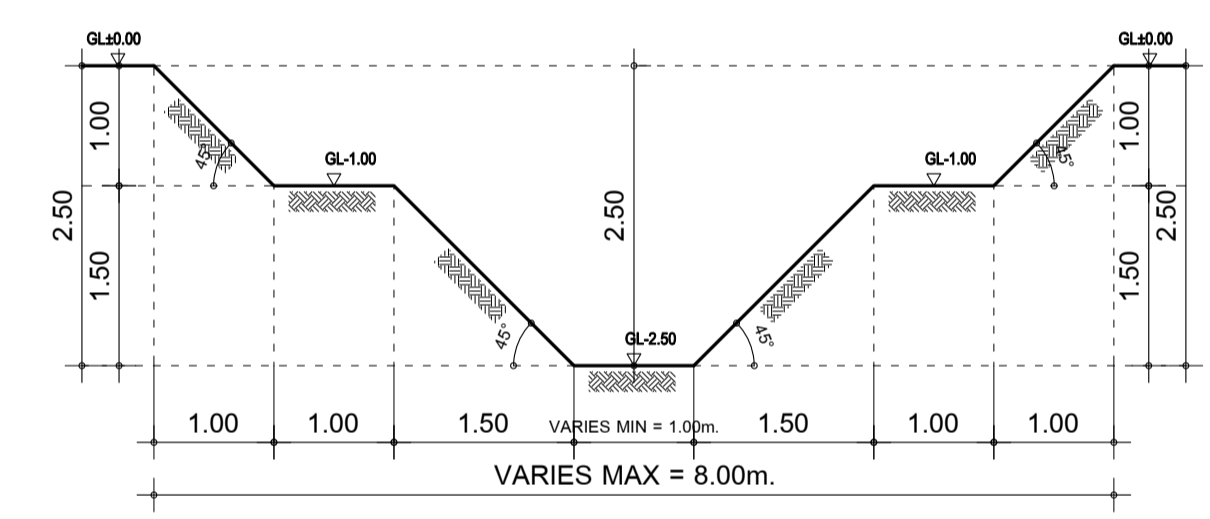


10 - 1:1 - 1 - 13  
 บ่อสำหรับพื้นที่ 10 ไร่ สัดส่วน 1:1 ประเภทดินเหนียว บ่อที่ 4



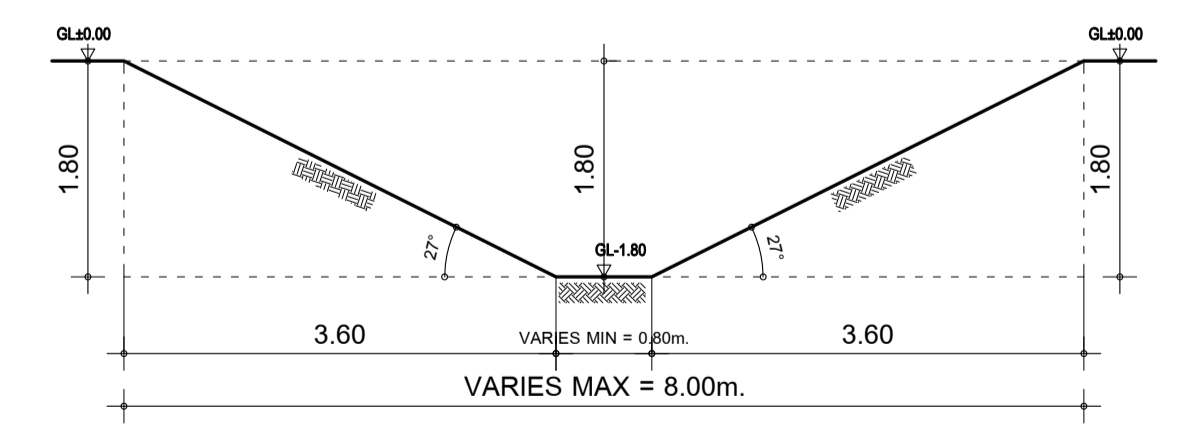
ความลึก (เมตร)	พื้นที่ผิวบน (ตร.ม.)	พื้นที่ผิวล่าง (ตร.ม.)	ปริมาตรดิน (ลบ.ม.)
-1.20	146	115	157
-3.80	62	16	100
		รวม	257

10 - 1:1 - 2 - 13  
 บ่อสำหรับพื้นที่ 10 ไร่ สัดส่วน 1:1 ประเภทดินร่วนปนทราย บ่อที่ 4



ความลึก (เมตร)	พื้นที่ผิวบน (ตร.ม.)	พื้นที่ผิวล่าง (ตร.ม.)	ปริมาตรดิน (ลบ.ม.)
-1.00	146	96	121
-2.50	54	6	45
		รวม	166

10 - 1:1 - 3 - 13  
 บ่อสำหรับพื้นที่ 10 ไร่ สัดส่วน 1:1 ประเภทดินทราย บ่อที่ 4



ความลึก (เมตร)	พื้นที่ผิวบน (ตร.ม.)	พื้นที่ผิวล่าง (ตร.ม.)	ปริมาตรดิน (ลบ.ม.)
-1.80	146	1	132
		รวม	132



กรมการพัฒนาระบบน้ำ



สถาบันเทคโนโลยีพระจอมเกล้าเจ้าคุณทหารลาดกระบัง



สมาคมศิษย์เก่าวิศวกรรมศาสตร์มหาวิทยาลัยขอนแก่น



ชมรมโลกหนองนา วิเศษ ม. ขอนแก่น

โครงการ  
 โครงการพัฒนาพื้นที่ต้นแบบการพัฒนาคุณภาพชีวิตตามหลักทฤษฎีใหม่ ประยุกต์สู่ โลกหนองนา โมเดล และ โครงการพัฒนาหมู่บ้านเศรษฐกิจพอเพียง

เจ้าของโครงการ

สถานที่ก่อสร้าง

ผู้ออกแบบ

นายวิบูรณ์ ศรีก้อน (สย.8391)

ผู้ควบคุมงาน

แก้ไขครั้งที่

วันที่

รายละเอียดที่แก้ไข

ชื่อแบบ

เขียนโดย นายวิบูรณ์ ศรีก้อน รหัสโครงการ

ตรวจสอบโดย อ. ภัทราภา พชรินทร์ รหัสแบบ

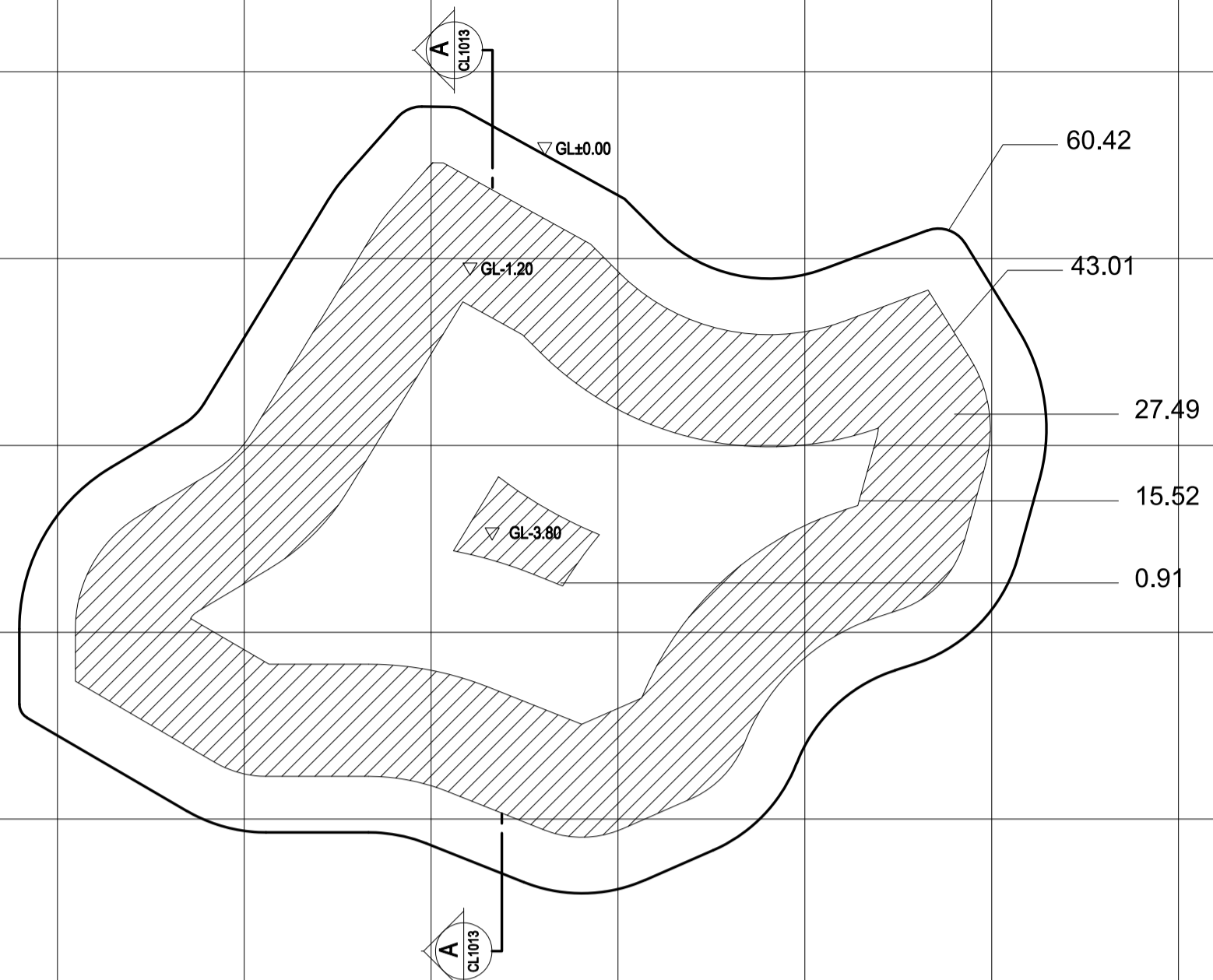
อนุมัติโดย อ. ภัทราภา พชรินทร์ CL - 01

มาตรฐาน

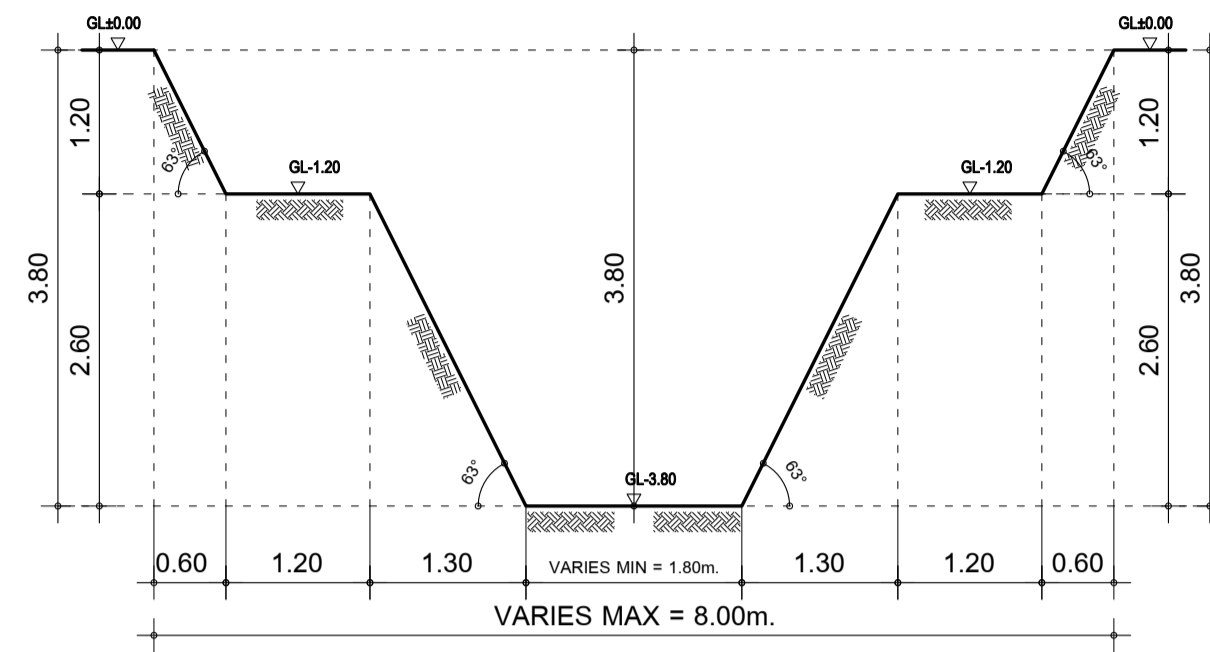
วันที่

แบบแผ่นที่ 13/20

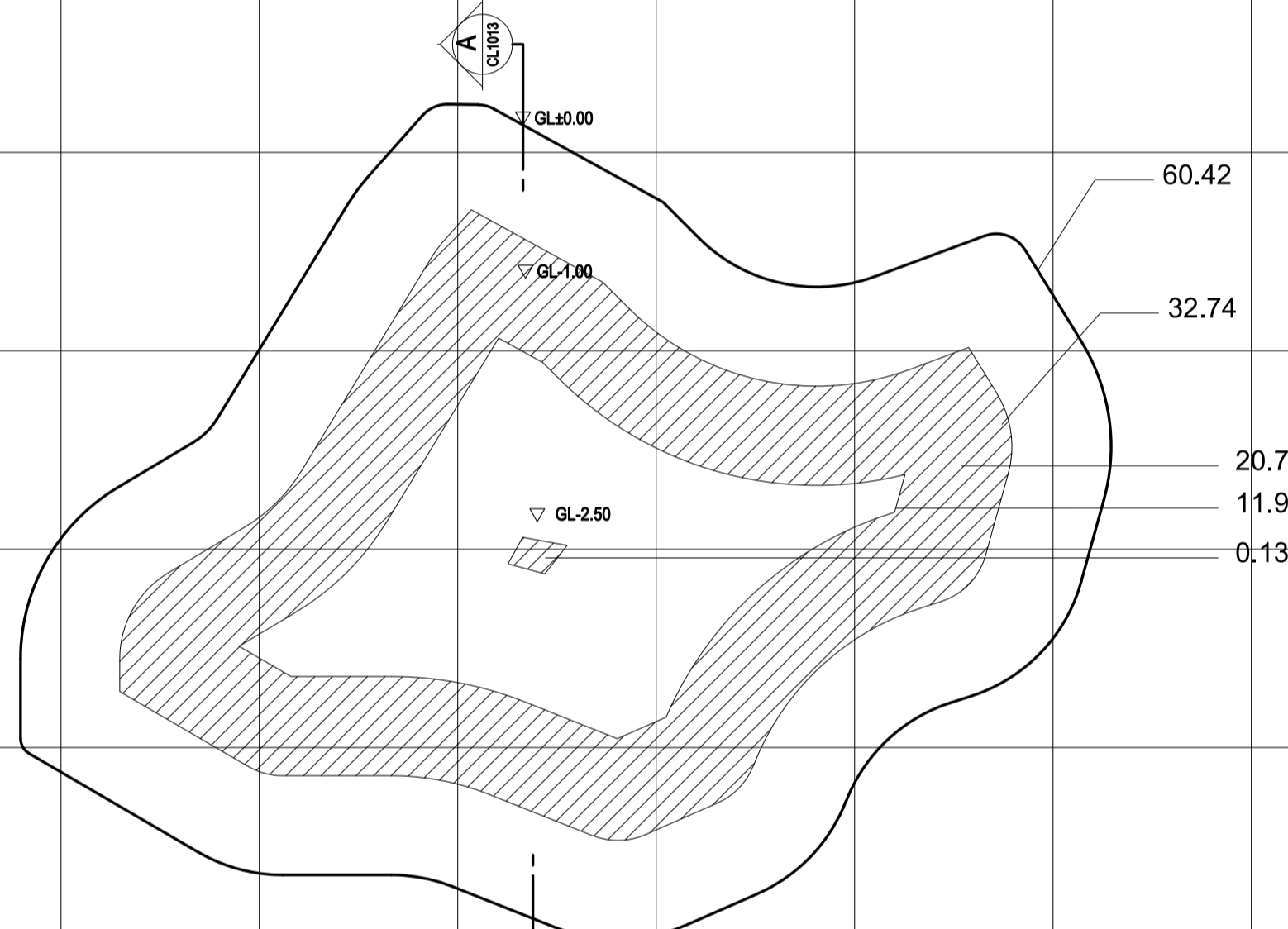
หมายเหตุ



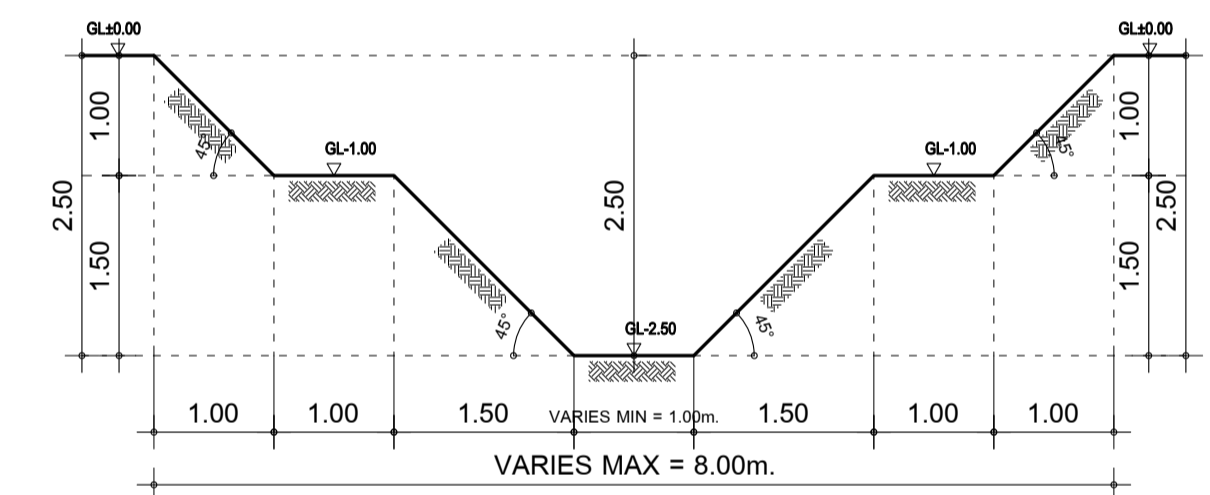
10 - 1:2 - 1 - 14  
บ่อสำหรับพื้นที่ 10 ไร่ สัดส่วน 1:2 ประเภทดินเหนียว บ่อที่ 4



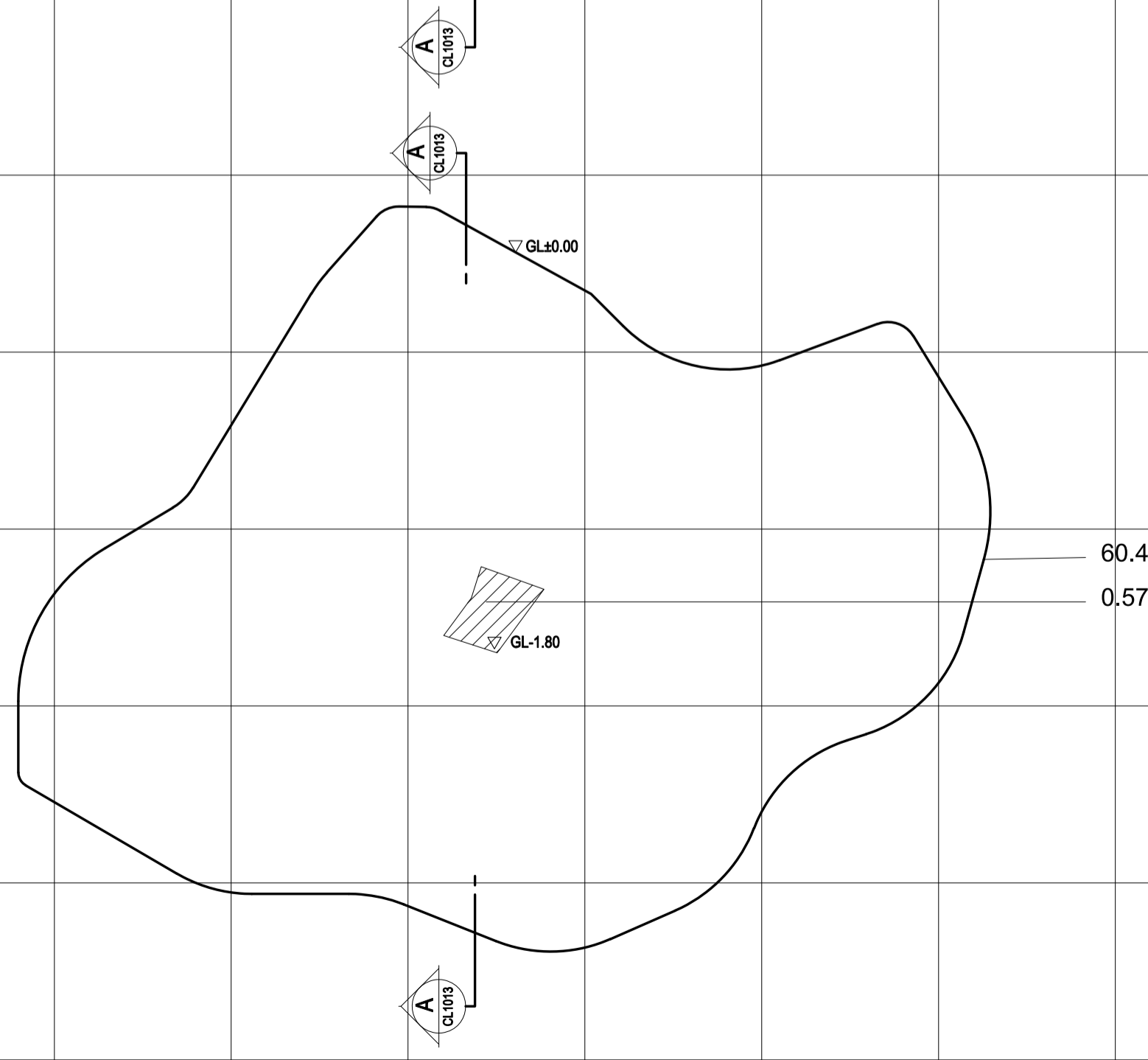
ความลึก (เมตร)	พื้นที่ผิวบน (ตร.ม.)	พื้นที่ผิวล่าง (ตร.ม.)	ปริมาตรดิน (ลบ.ม.)
-1.20	61	44	63
-3.80	16	1	22
รวม			85



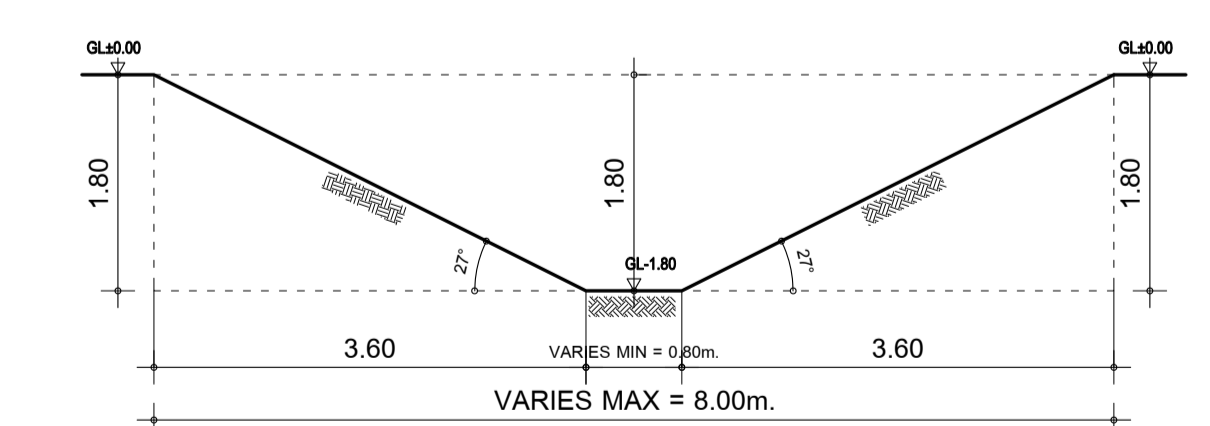
10 - 1:2 - 2 - 14  
บ่อสำหรับพื้นที่ 10 ไร่ สัดส่วน 1:2 ประเภทดินร่วนปนทราย บ่อที่ 4



ความลึก (เมตร)	พื้นที่ผิวบน (ตร.ม.)	พื้นที่ผิวล่าง (ตร.ม.)	ปริมาตรดิน (ลบ.ม.)
-1.00	61	33	47
-2.50	12	1	10
รวม			57



10 - 1:2 - 3 - 14  
บ่อสำหรับพื้นที่ 10 ไร่ สัดส่วน 1:2 ประเภทดินทราย บ่อที่ 4



ความลึก (เมตร)	พื้นที่ผิวบน (ตร.ม.)	พื้นที่ผิวล่าง (ตร.ม.)	ปริมาตรดิน (ลบ.ม.)
-1.80	61	1	55
รวม			55



กรมการพัฒนชุมชน



สถาบันเทคโนโลยีพระจอมเกล้าเจ้าคุณทหารลาดกระบัง



สมาคมศิษย์เก่าวิศวกรรมศาสตร์มหาวิทยาลัยขอนแก่น



ชมรมโคกหนองนา วิสวะ ม. ขอนแก่น

โครงการ  
โครงการพัฒนาพื้นที่ต้นแบบการพัฒนาคุณภาพชีวิตตามหลักทฤษฎีใหม่ ประยุกต์สู่ โคกหนองนา โมเดล และ โครงการพัฒนาหมู่บ้านเศรษฐกิจพอเพียง

เจ้าของโครงการ

สถานที่ก่อสร้าง

ผู้ออกแบบ  
นายวิบูรณ์ ศรีก้อน (สย.8391)

ผู้ควบคุมงาน

แก้ไขครั้งที่

วันที่

รายละเอียดที่แก้ไข

ชื่อแบบ

เขียนโดย นายวิบูรณ์ ศรีก้อน รหัสโครงการ

ตรวจสอบโดย อ. ภัทรนภา พชรินทร์ รหัสแบบ

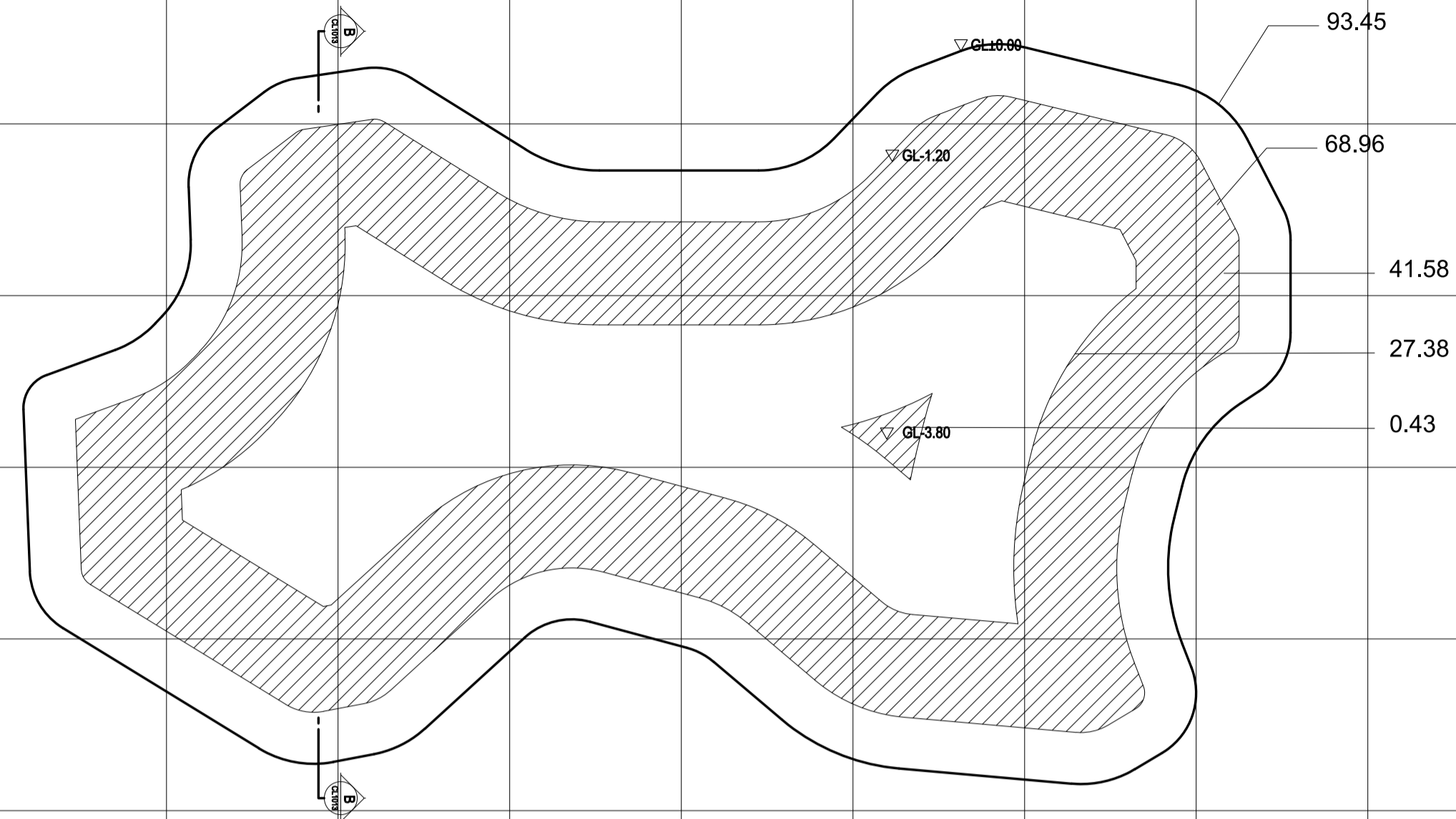
อนุมัติโดย อ. ภัทรนภา พชรินทร์ CL - 01

มาตรฐาน

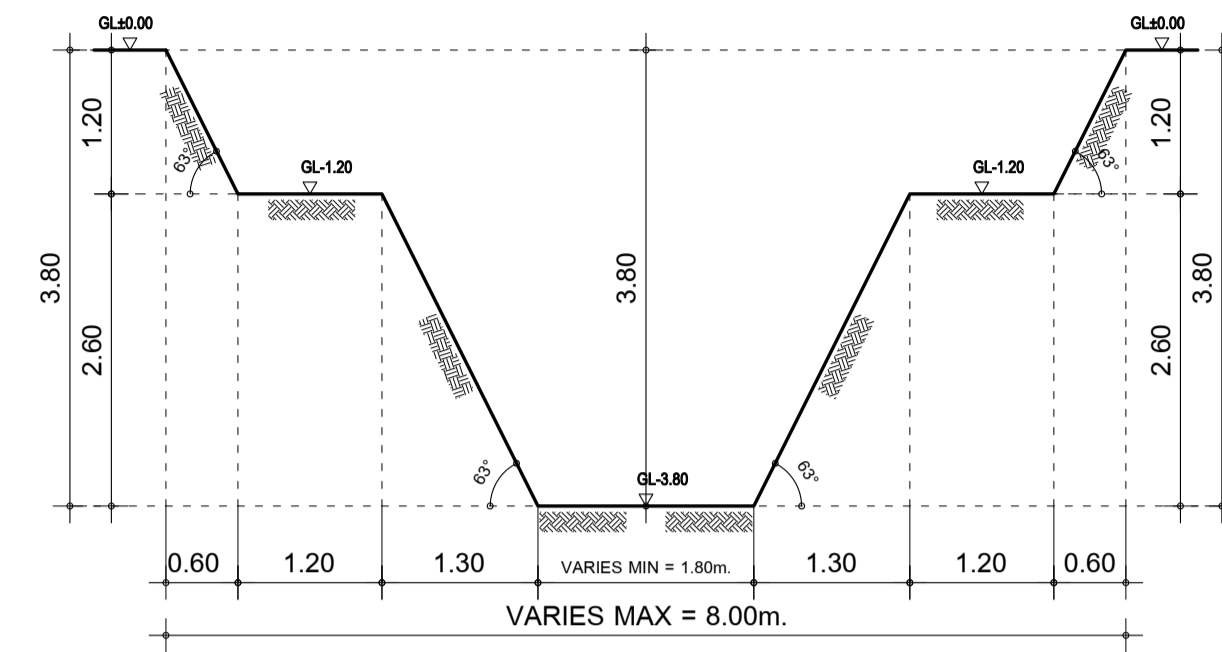
วันที่

แบบแผ่นที่ 14/20

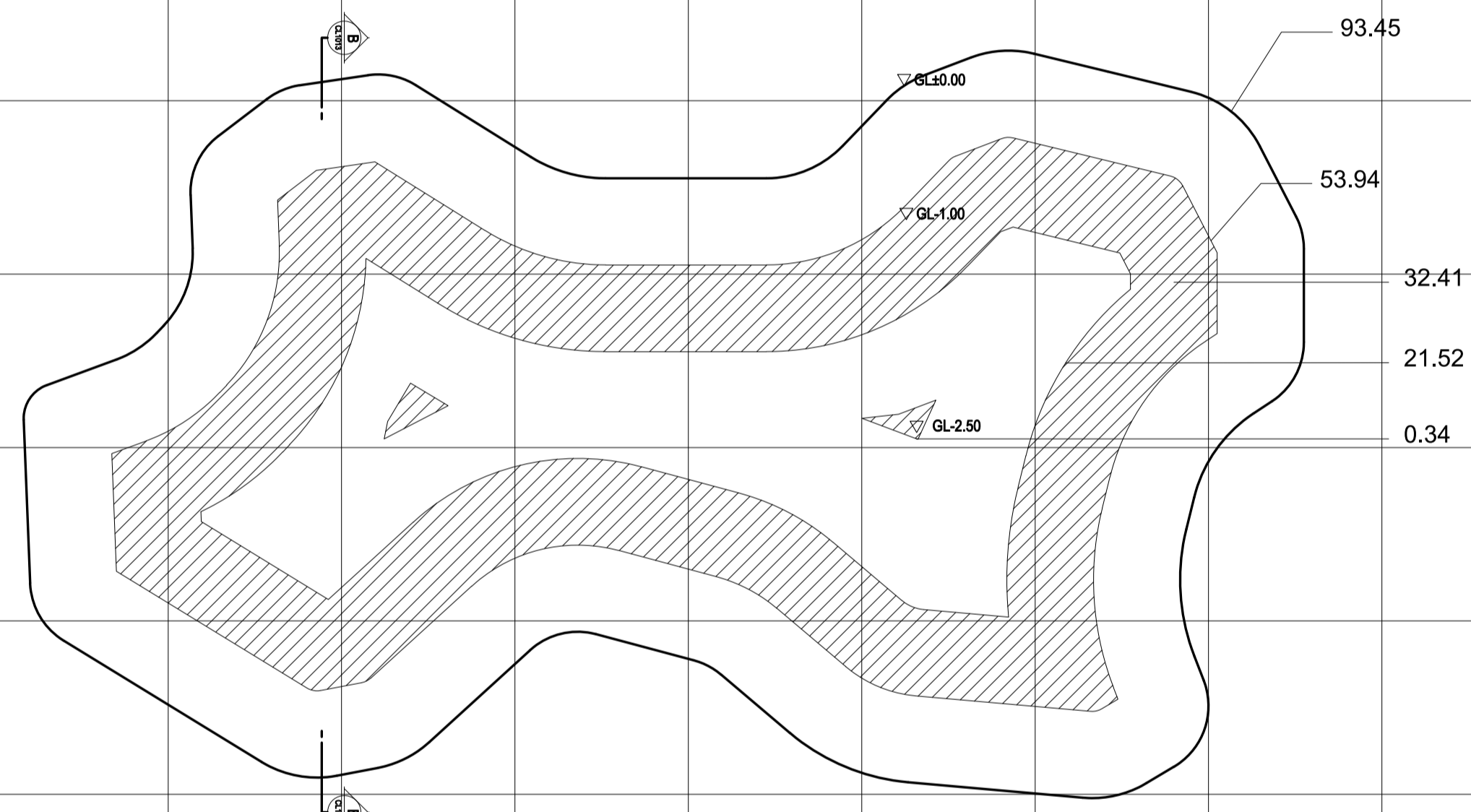
หมายเหตุ



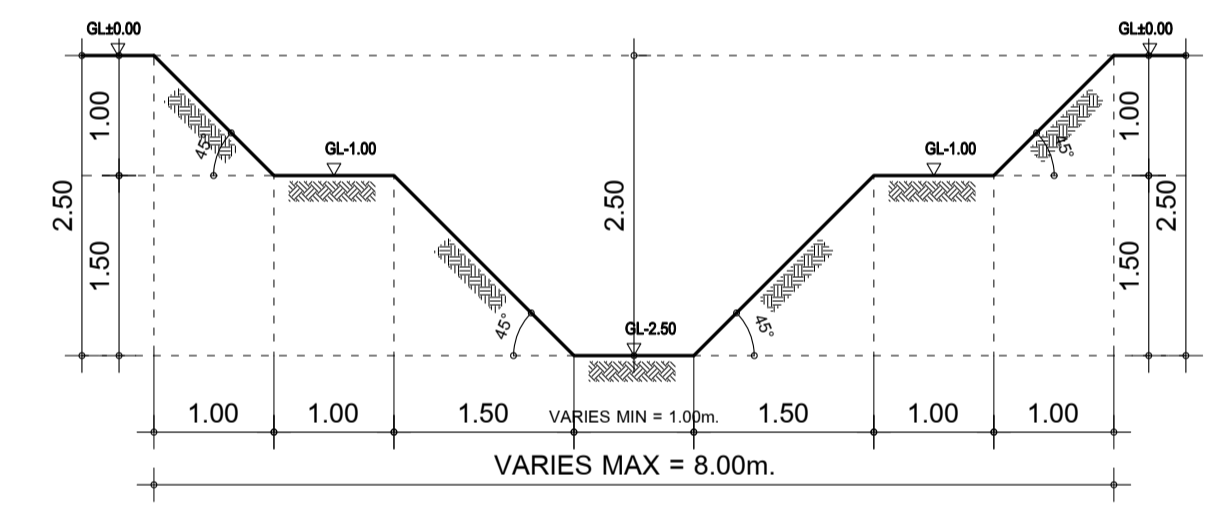
10 - 1:3 - 1 - 15  
บ่อสำหรับพื้นที่ 10 ไร่ สัดส่วน 1:3 ประเภทดินเหนียว บ่อที่ 4



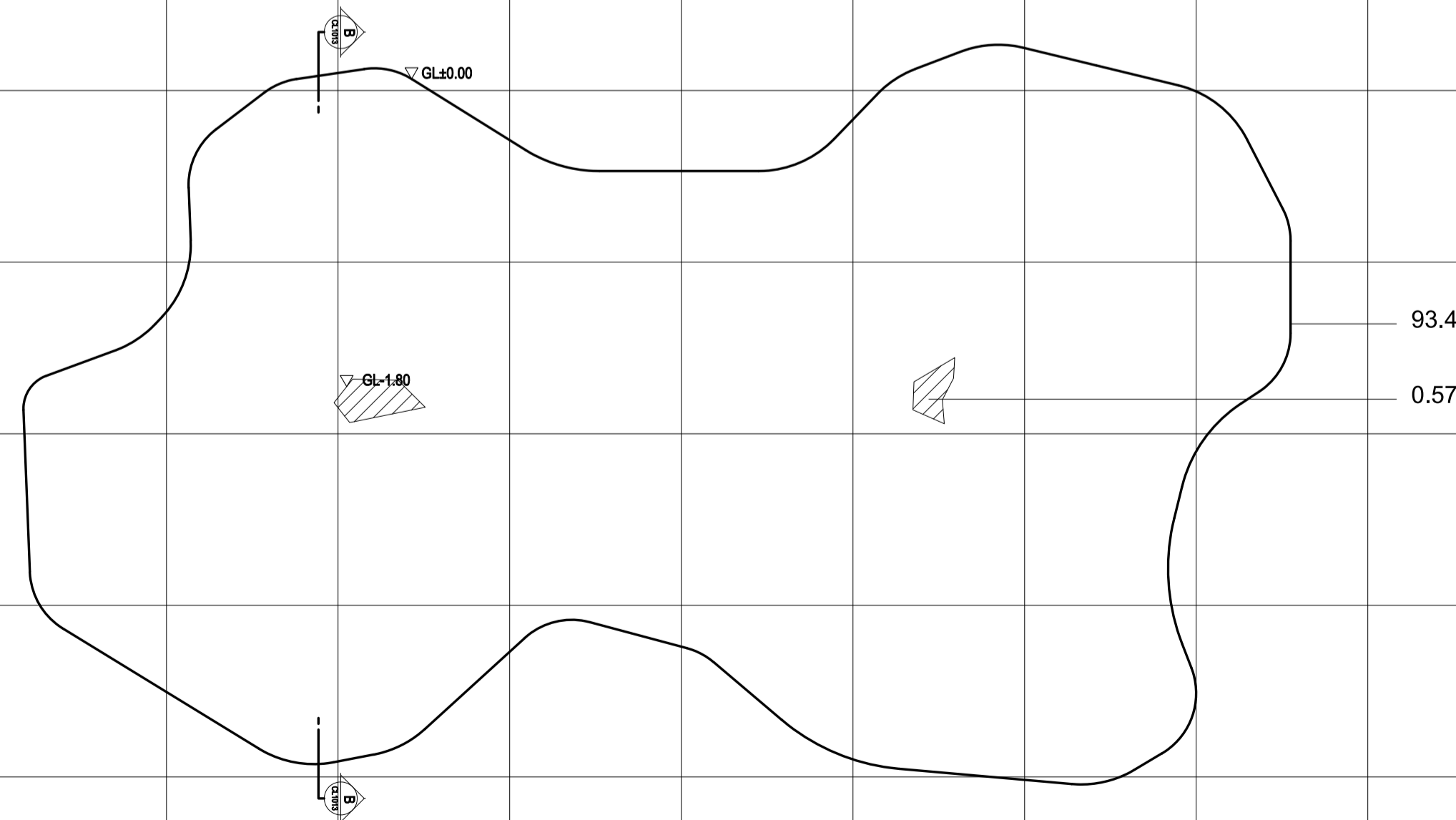
ความลึก (เมตร)	พื้นที่ผิวบน (ตร.ม.)	พื้นที่ผิวล่าง (ตร.ม.)	ปริมาตรดิน (ลบ.ม.)
-1.20	94	69	98
-3.80	28	1	37
		รวม	135



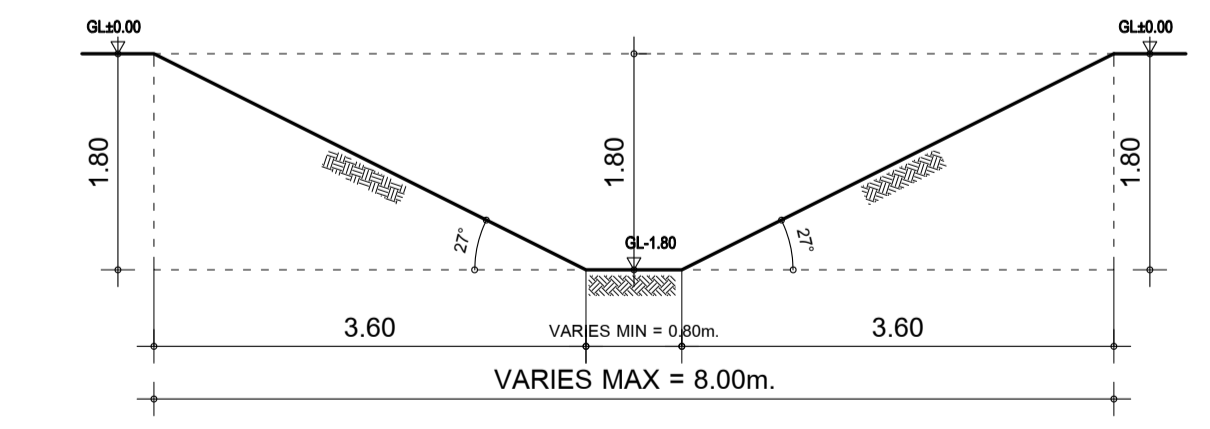
10 - 1:3 - 2 - 15  
บ่อสำหรับพื้นที่ 10 ไร่ สัดส่วน 1:3 ประเภทดินร่วนปนทราย บ่อที่ 4



ความลึก (เมตร)	พื้นที่ผิวบน (ตร.ม.)	พื้นที่ผิวล่าง (ตร.ม.)	ปริมาตรดิน (ลบ.ม.)
-1.00	94	54	74
-2.50	22	1	17
		รวม	91



10 - 1:3 - 3 - 15  
บ่อสำหรับพื้นที่ 10 ไร่ สัดส่วน 1:3 ประเภทดินทราย บ่อที่ 4



ความลึก (เมตร)	พื้นที่ผิวบน (ตร.ม.)	พื้นที่ผิวล่าง (ตร.ม.)	ปริมาตรดิน (ลบ.ม.)
-1.80	94	1	85
		รวม	85



กรมการพัฒนารัฐบาลชุมชน



สถาบันเทคโนโลยีพระจอมเกล้าเจ้าคุณทหารลาดกระบัง



สมาคมศิษย์เก่าวิศวกรรมศาสตร์มหาวิทยาลัยขอนแก่น



ชมรมโคกหนองนา วิศวะ ม.ขอนแก่น

โครงการ  
โครงการพัฒนาพื้นที่ต้นแบบการพัฒนาคุณภาพชีวิตตามหลักทฤษฎีใหม่ ประยุกต์สู่ โคกหนองนา โมเดล และ โครงการพัฒนาหมู่บ้านเศรษฐกิจพอเพียง

เจ้าของโครงการ

สถานที่ก่อสร้าง

ผู้ออกแบบ  
นายวิบูรณ์ ศรีก้อน (สย.8391)

ผู้ควบคุมงาน

แก้ไขครั้งที่

วันที่

รายละเอียดที่แก้ไข

ชื่อแบบ

เขียนโดย นายวิบูรณ์ ศรีก้อน รหัสโครงการ

ตรวจสอบโดย อ. ภัทรภัษา พชรินทร์ รหัสแบบ

อนุมัติโดย อ. ภัทรภัษา พชรินทร์

มาตรฐาน

วันที่

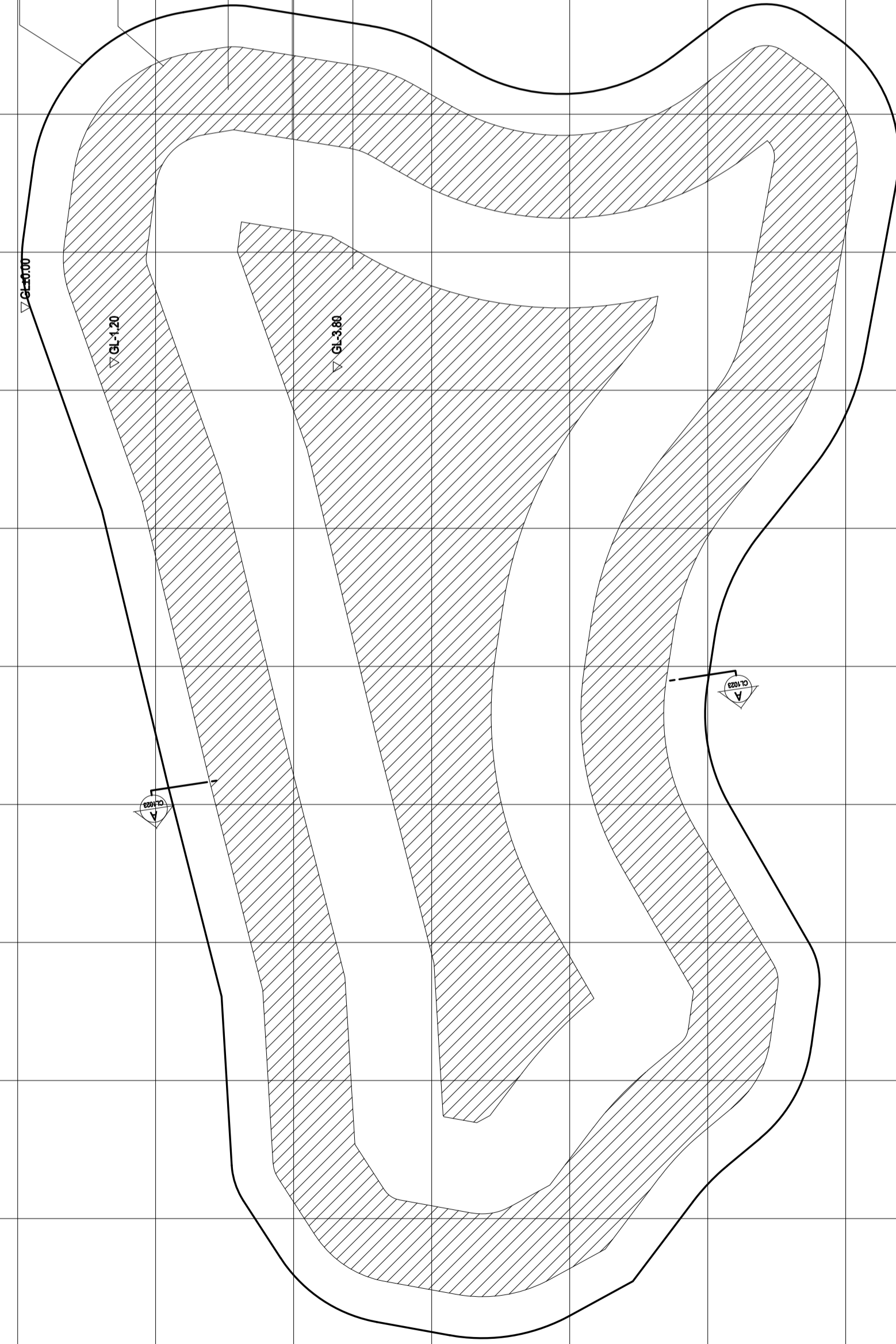
แบบแผ่นที่ 15/20

หมายเหตุ

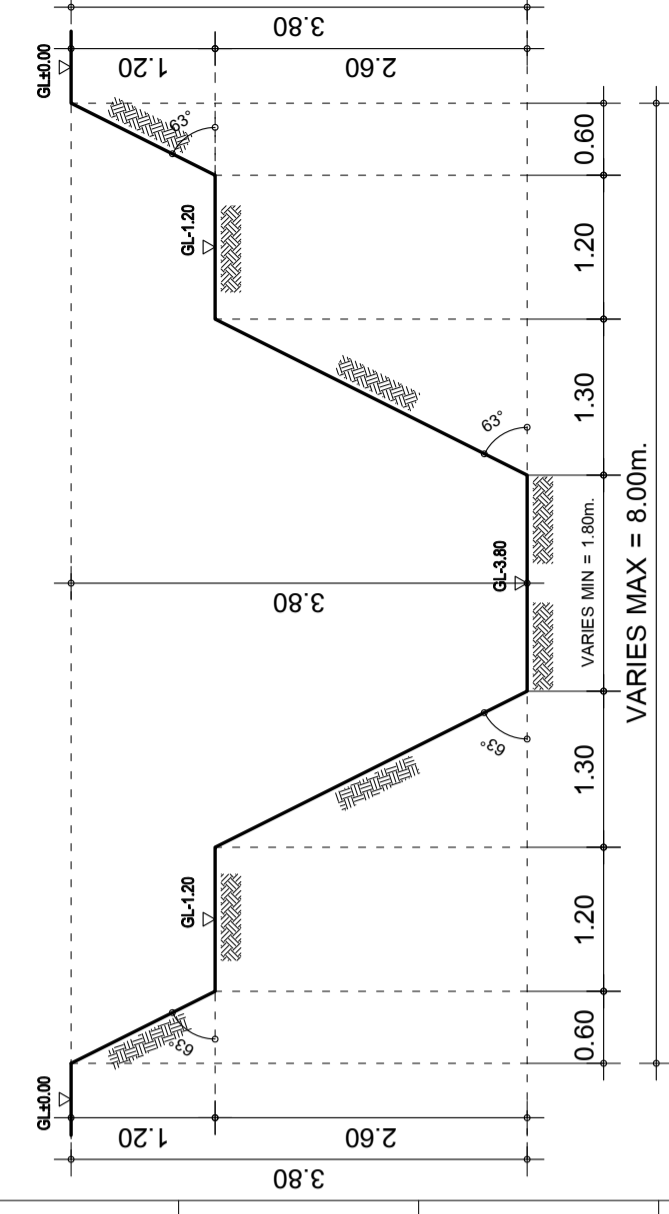
CL - 01



172.91  
140.50  
57.97  
82.52  
31.68

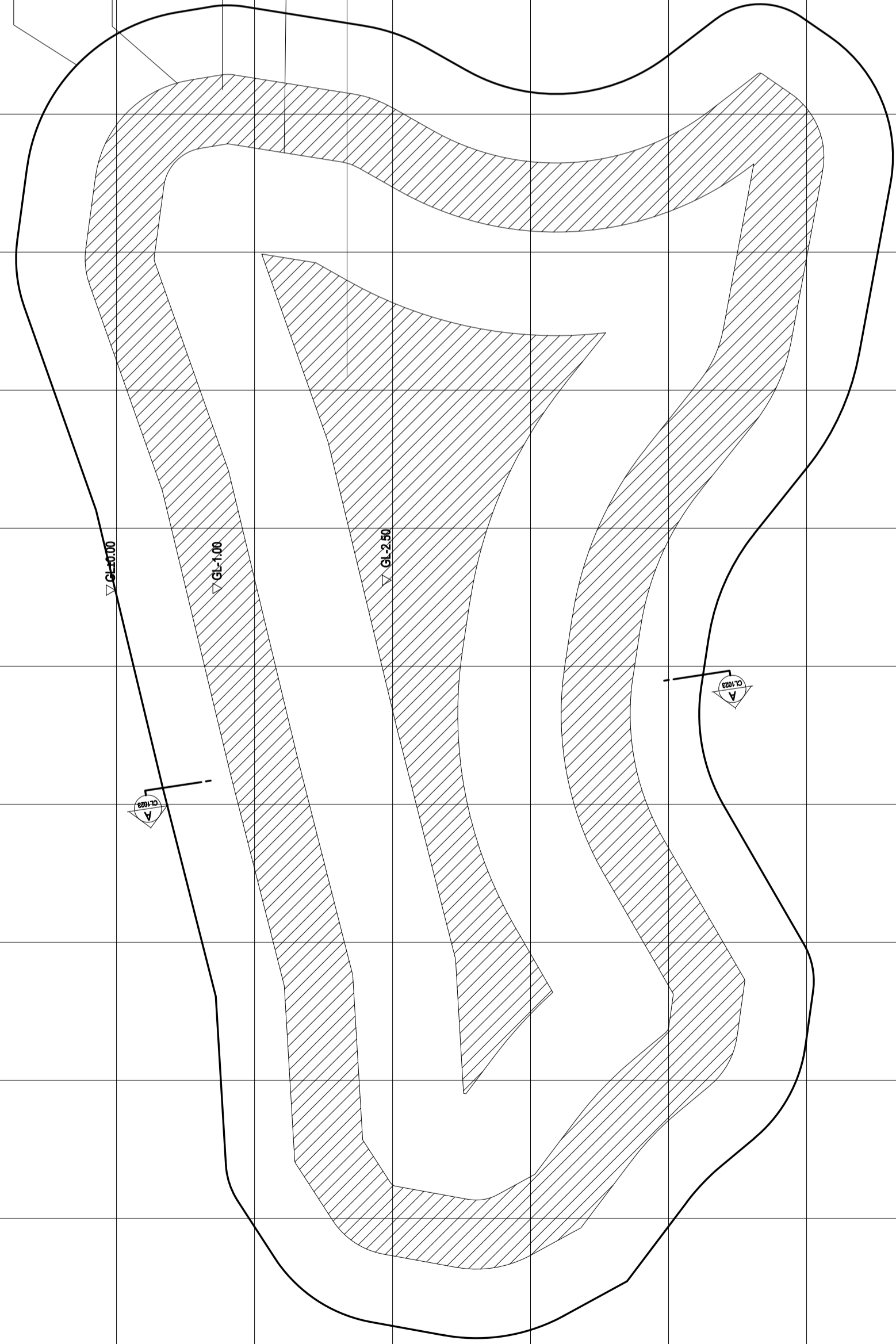


10 - 1:1 - 1 - 17  
ปัดสำหรับพื้นที่ 10 ไร่ สัดส่วน 1:1 ประเภทดินเหนียว ปอดที่ 5

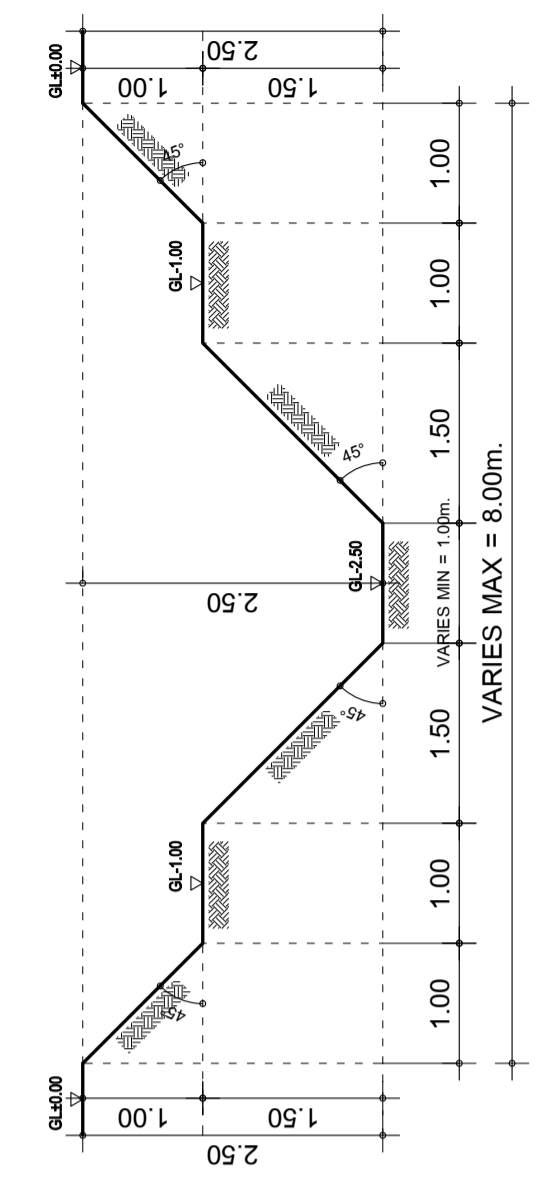


ความลึก (เมตร)	พื้นที่ผิวบน (ตร.ม.)	พื้นที่ผิวล่าง (ตร.ม.)	ปริมาตรดิน (ลบ.ม.)
-1.20	173	141	189
-3.80	83	32	149
รวม			338

172.91  
120.14  
46.37  
73.78  
18.87

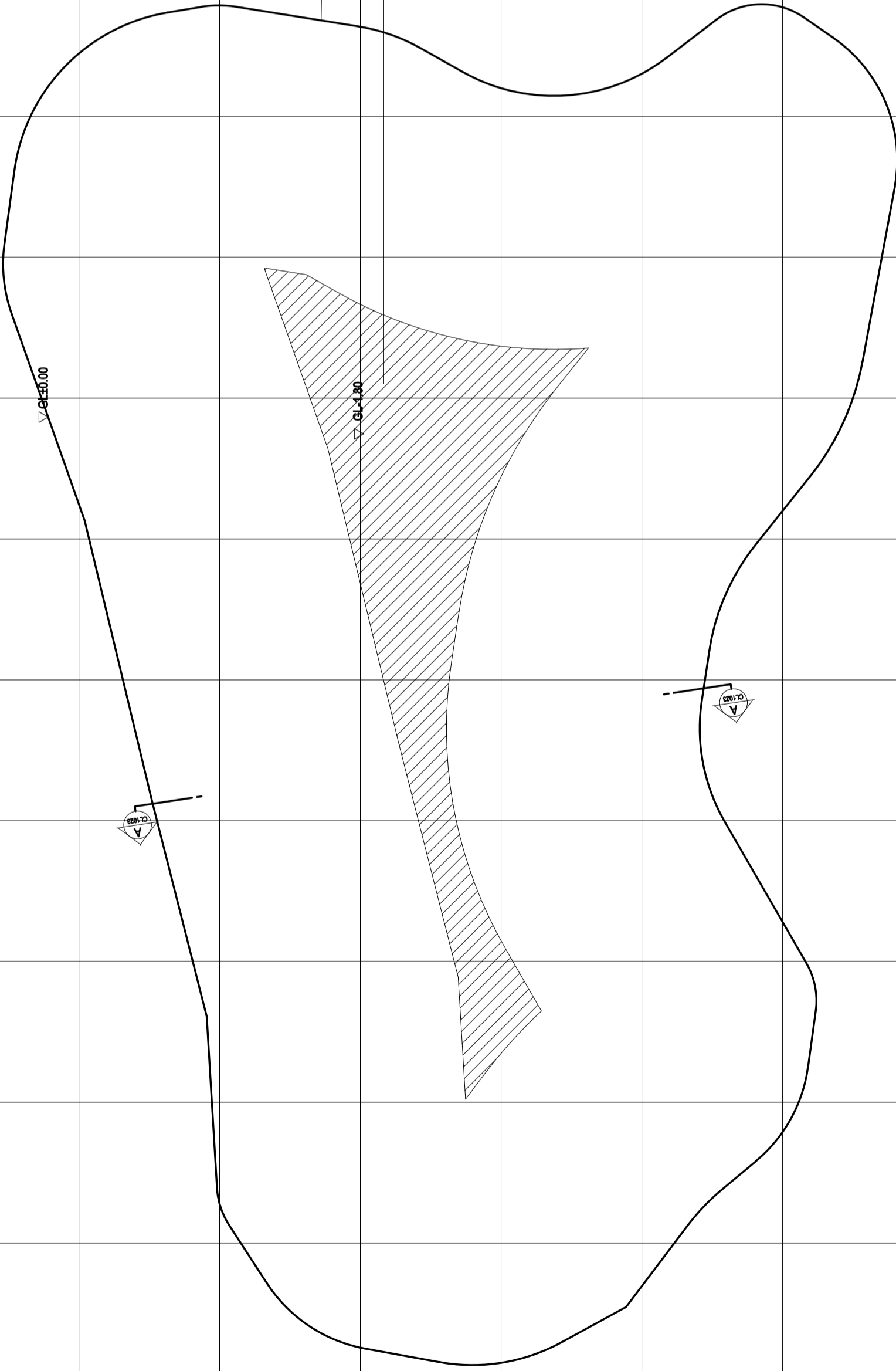


10 - 1:1 - 2 - 17  
ปัดสำหรับพื้นที่ 10 ไร่ สัดส่วน 1:1 ประเภทดินร่วนปนทราย ปอดที่ 5

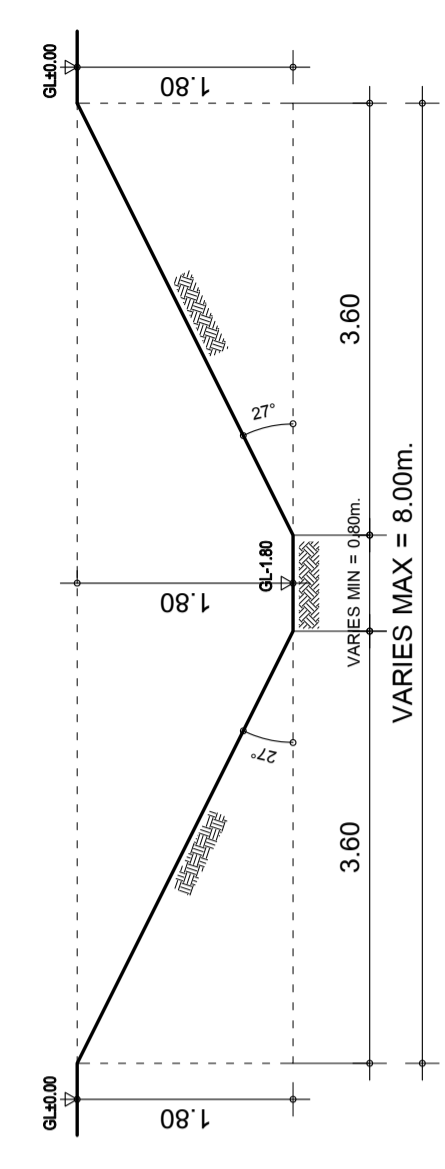


ความลึก (เมตร)	พื้นที่ผิวบน (ตร.ม.)	พื้นที่ผิวล่าง (ตร.ม.)	ปริมาตรดิน (ลบ.ม.)
-1.00	173	121	147
-2.50	74	19	70
รวม			217

172.91  
15.91



10 - 1:1 - 3 - 17  
ปัดสำหรับพื้นที่ 10 ไร่ สัดส่วน 1:1 ประเภทดินทราย ปอดที่ 5



ความลึก (เมตร)	พื้นที่ผิวบน (ตร.ม.)	พื้นที่ผิวล่าง (ตร.ม.)	ปริมาตรดิน (ลบ.ม.)
-1.80	173	16	170
รวม			170



ชมรมโคกหนองนา วิศวะ ม. ขอนแก่น

โครงการ  
โครงการพัฒนาพื้นที่ต้นแบบการพัฒนาคุณภาพชีวิต  
ตามหลักทฤษฎีใหม่ ประยุกต์สู่ โคกหนองนา โมเดล  
และ โครงการพัฒนาหมู่บ้านเศรษฐกิจพอเพียง

เจ้าของโครงการ

สถานที่ก่อสร้าง

ผู้ออกแบบ  
นายวิบูรณ์ ศรีภูมิ (สย. 8391 )

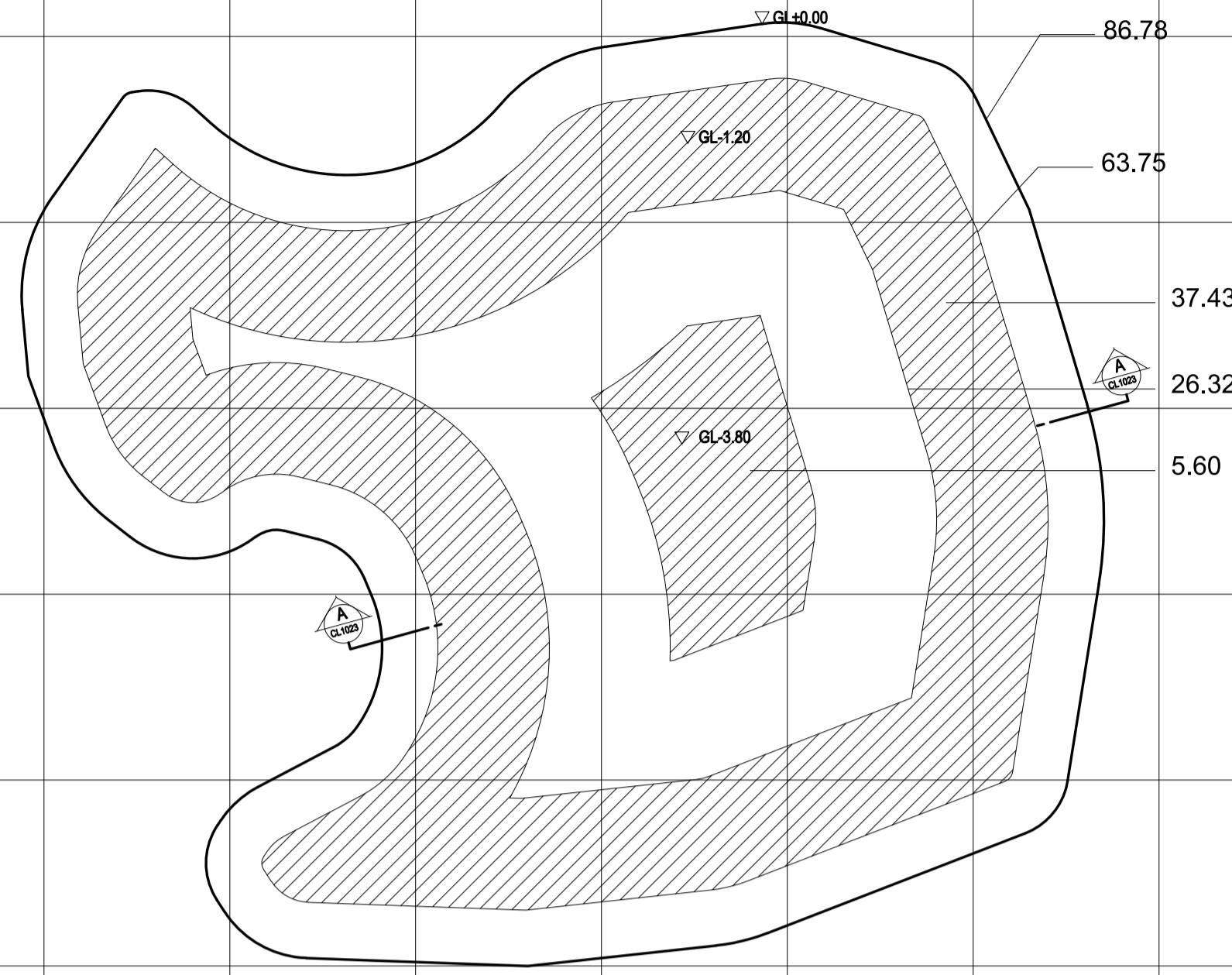
ผู้ควบคุมงาน

แก้ไขครั้งที่	วันที่	รายละเอียดที่แก้ไข

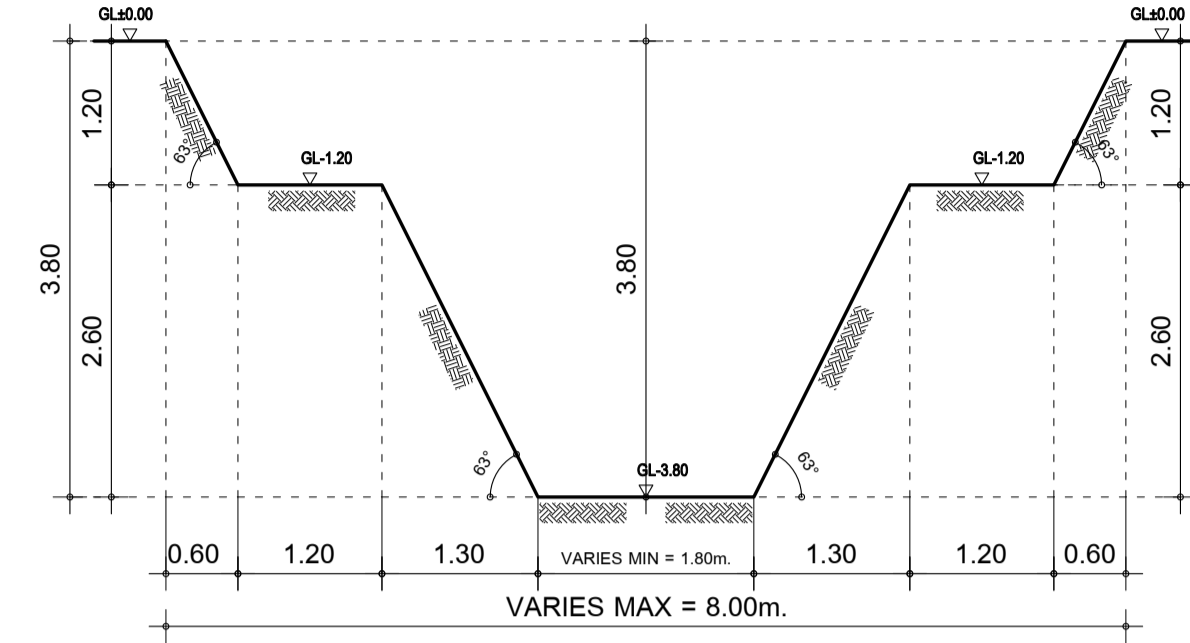
ชื่อแบบ

เขียนโดย	นายวิบูรณ์ ศรีภูมิ	รหัสโครงการ
ตรวจสอบโดย	อ. รัชฎา พชรินทร์	รหัสแบบ
อนุมัติโดย	อ. รัชฎา พชรินทร์	CL - 01
มาตรฐาน		

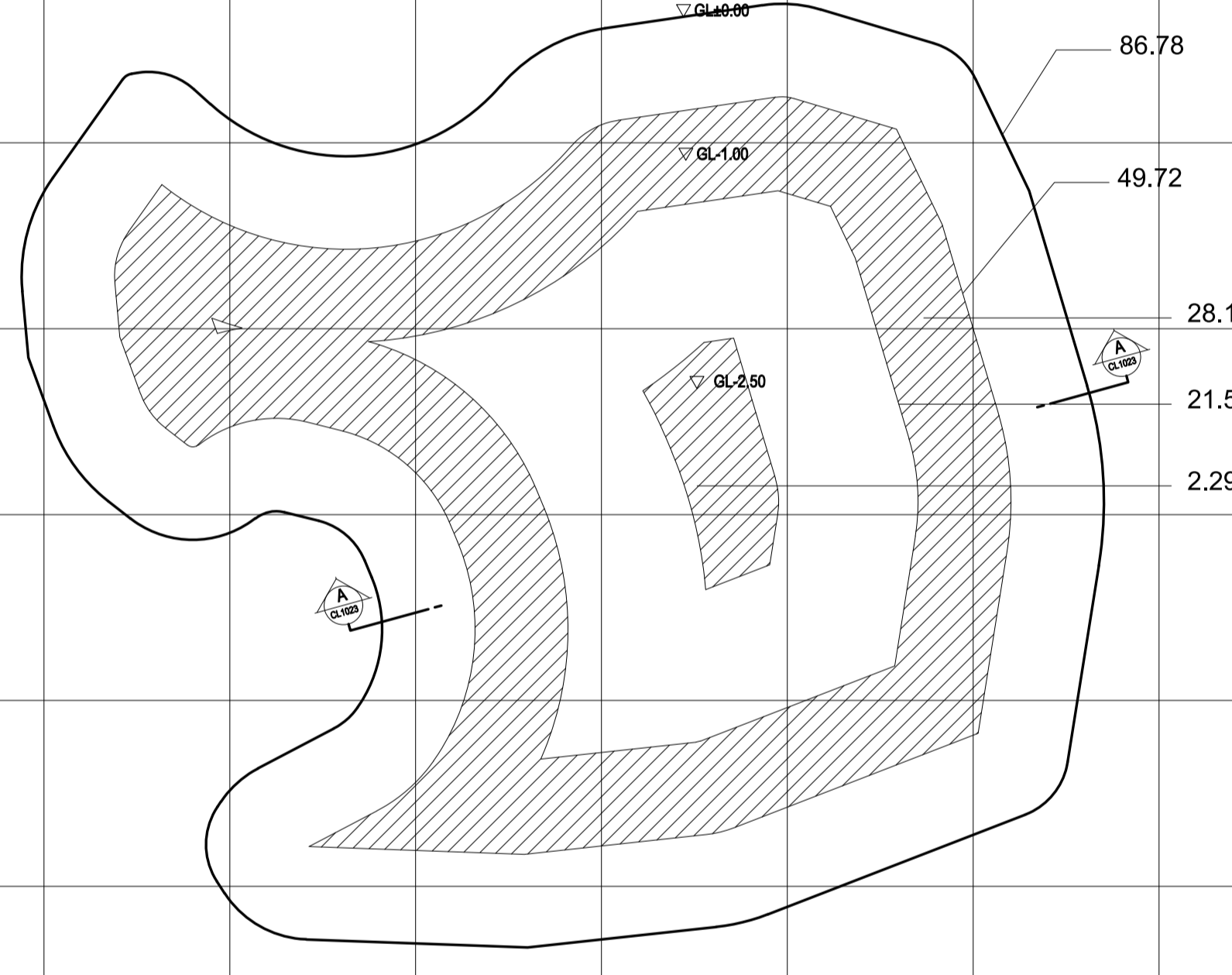
วันที่	
แบบแผ่นที่	17/20
หมายเหตุ	



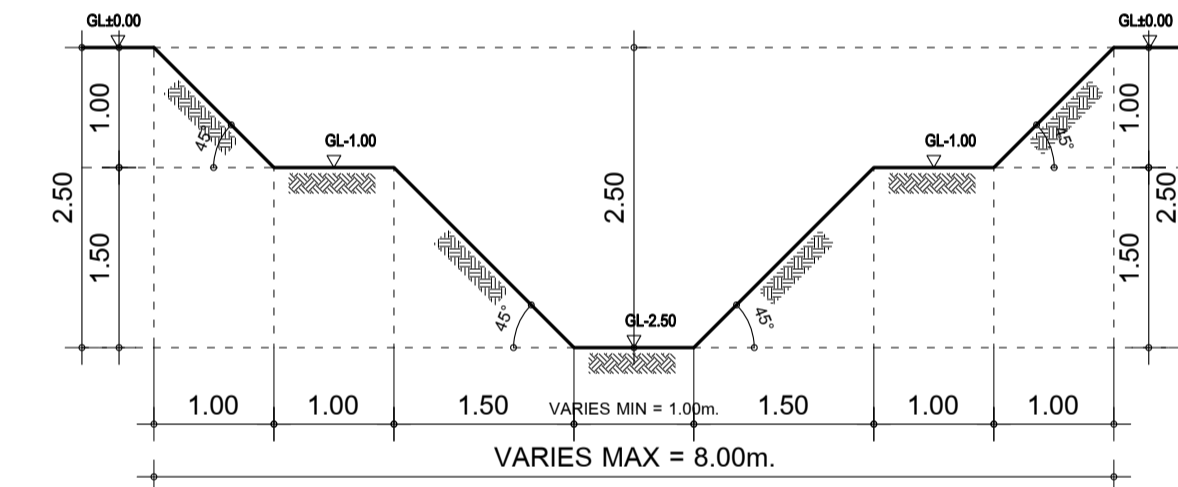
10 - 1:2 - 1 - 18  
บ่อสำหรับพื้นที่ 10 ไร่ สัดส่วน 1:2 ประเภทดินเหนียว บ่อที่ 5



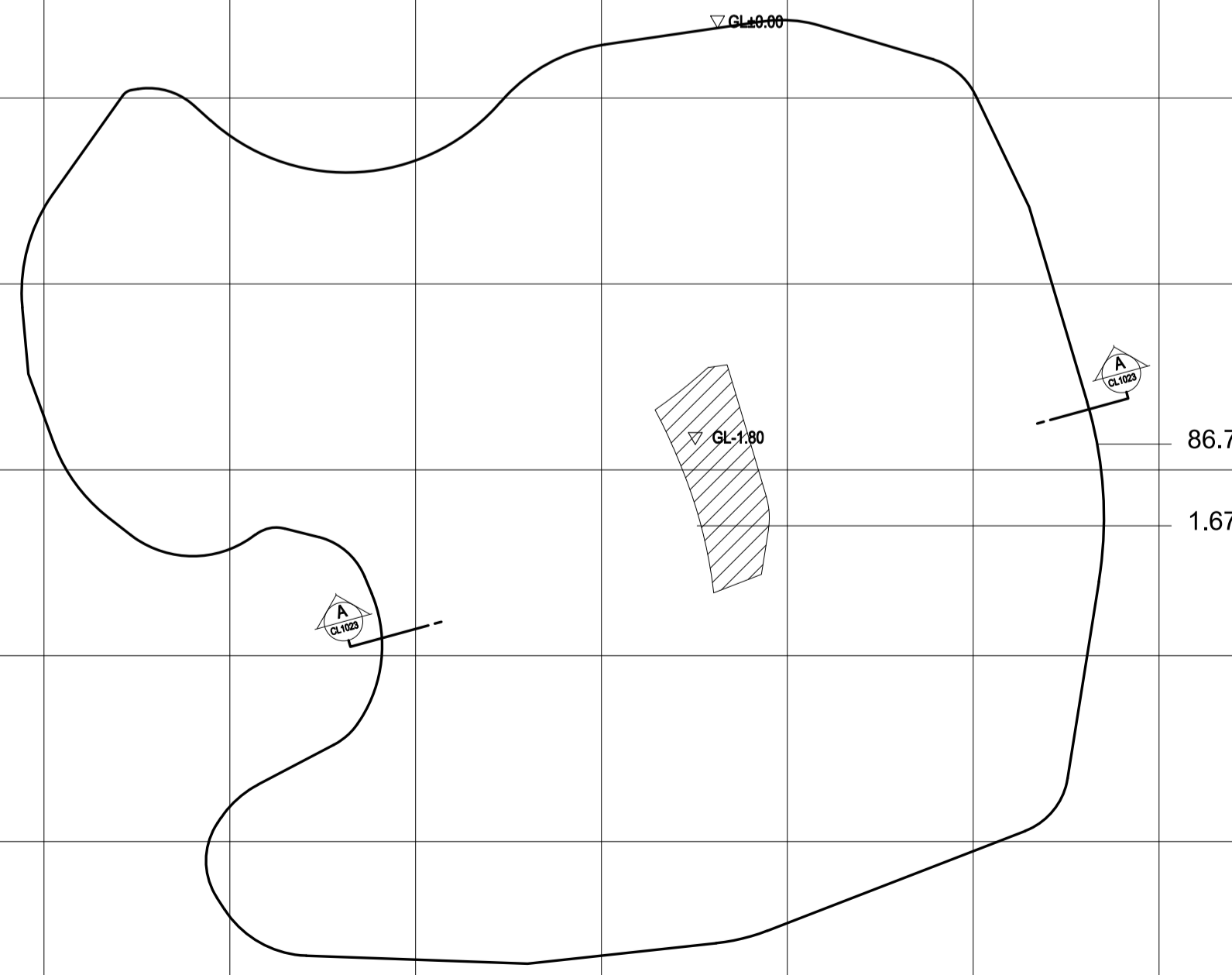
ความลึก (เมตร)	พื้นที่ผิวบน (ตร.ม.)	พื้นที่ผิวล่าง (ตร.ม.)	ปริมาตรดิน (ลบ.ม.)
-1.20	87	64	91
-3.80	27	3	38
		รวม	129



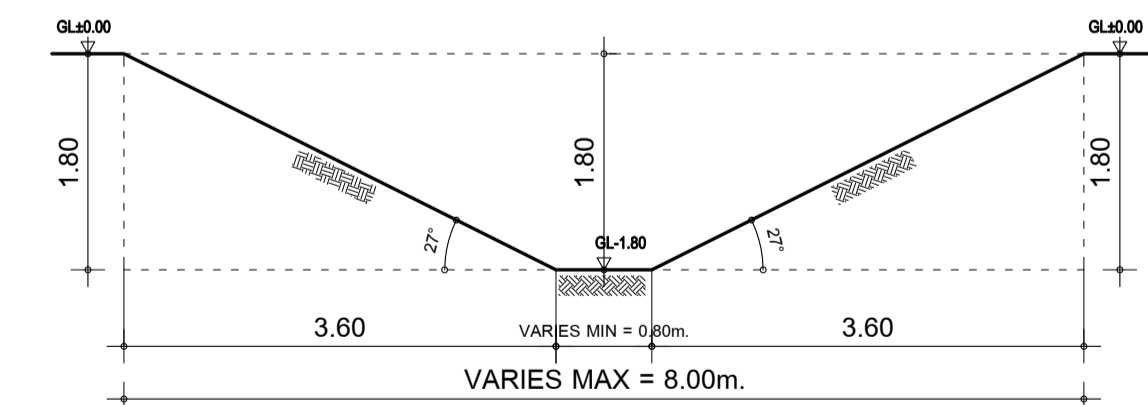
10 - 1:2 - 2 - 18  
บ่อสำหรับพื้นที่ 10 ไร่ สัดส่วน 1:2 ประเภทดินร่วนปนทราย บ่อที่ 5



ความลึก (เมตร)	พื้นที่ผิวบน (ตร.ม.)	พื้นที่ผิวล่าง (ตร.ม.)	ปริมาตรดิน (ลบ.ม.)
-1.00	87	50	69
-2.50	22	3	18
		รวม	87



10 - 1:2 - 3 - 18  
บ่อสำหรับพื้นที่ 10 ไร่ สัดส่วน 1:2 ประเภทดินทราย บ่อที่ 5



ความลึก (เมตร)	พื้นที่ผิวบน (ตร.ม.)	พื้นที่ผิวล่าง (ตร.ม.)	ปริมาตรดิน (ลบ.ม.)
-1.80	87	2	80
		รวม	80



กรมการพัฒนาระบบน้ำ



สถาบันเทคโนโลยีพระจอมเกล้าเจ้าคุณทหารลาดกระบัง



สมาคมศิษย์เก่าวิศวกรรมศาสตร์มหาวิทยาลัยขอนแก่น



ชมรมโคกหนองนา วิศวะ ม.ขอนแก่น

โครงการ  
โครงการพัฒนาพื้นที่ต้นแบบการพัฒนาคุณภาพชีวิตตามหลักทฤษฎีใหม่ ประยุกต์สู่ โคกหนองนา โมเดล และ โครงการพัฒนาหมู่บ้านเศรษฐกิจพอเพียง

เจ้าของโครงการ

สถานที่ก่อสร้าง

ผู้ออกแบบ

นายวิบูรณ์ ศรีก้อน (สย.8391)

ผู้ควบคุมงาน

แก้ไขครั้งที่

วันที่

รายละเอียดที่แก้ไข

ชื่อแบบ

เขียนโดย นายวิบูรณ์ ศรีก้อน รหัสโครงการ

ตรวจสอบโดย อ. ภัทรธำ พชรินทร์ รหัสแบบ

อนุมัติโดย อ. ภัทรธำ พชรินทร์

มาตรฐาน

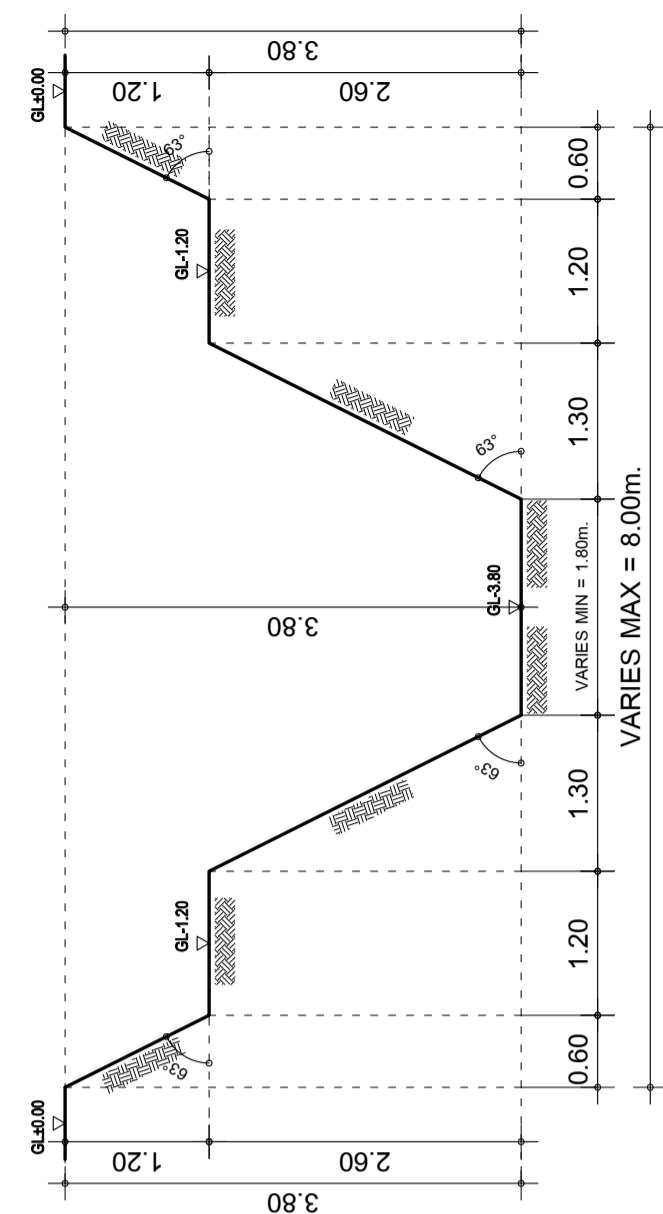
CL - 01

วันที่

แบบแผ่นที่ 18/20

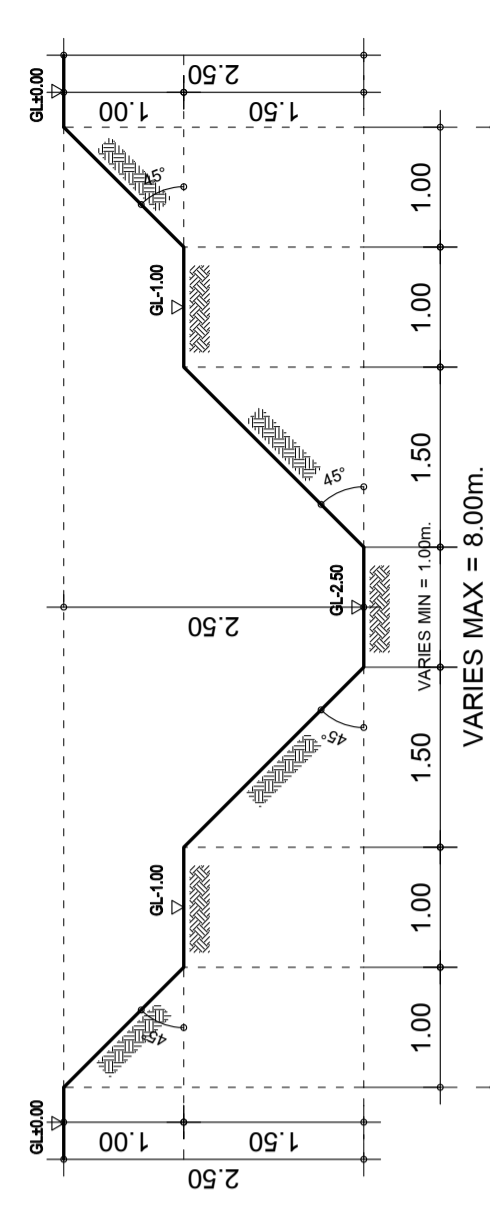
หมายเหตุ

10 - 1:3 - 1 - 19  
 บ่อสำหรับพื้นที่ 10 ไร่ สัดส่วน 1:3 ประเภทดินเหนียว บ่อที่ 5



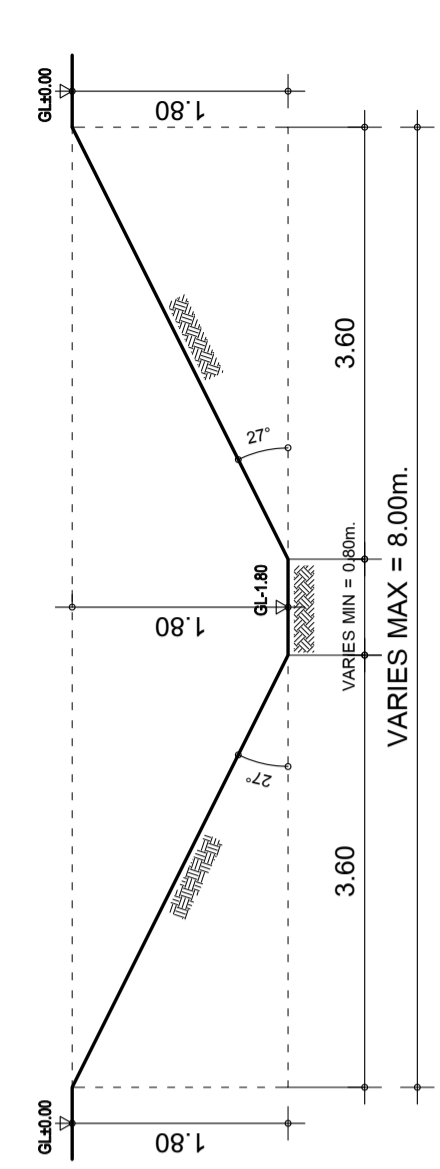
ความลึก (เมตร)	พื้นที่ผิวบน (ตร.ม.)	พื้นที่ผิวล่าง (ตร.ม.)	ปริมาตรดิน (ลบ.ม.)
-1.20	99	76	105
-3.80	37	9	60
รวม			165

10 - 1:3 - 2 - 19  
 บ่อสำหรับพื้นที่ 10 ไร่ สัดส่วน 1:3 ประเภทดินร่วนปนทราย บ่อที่ 5

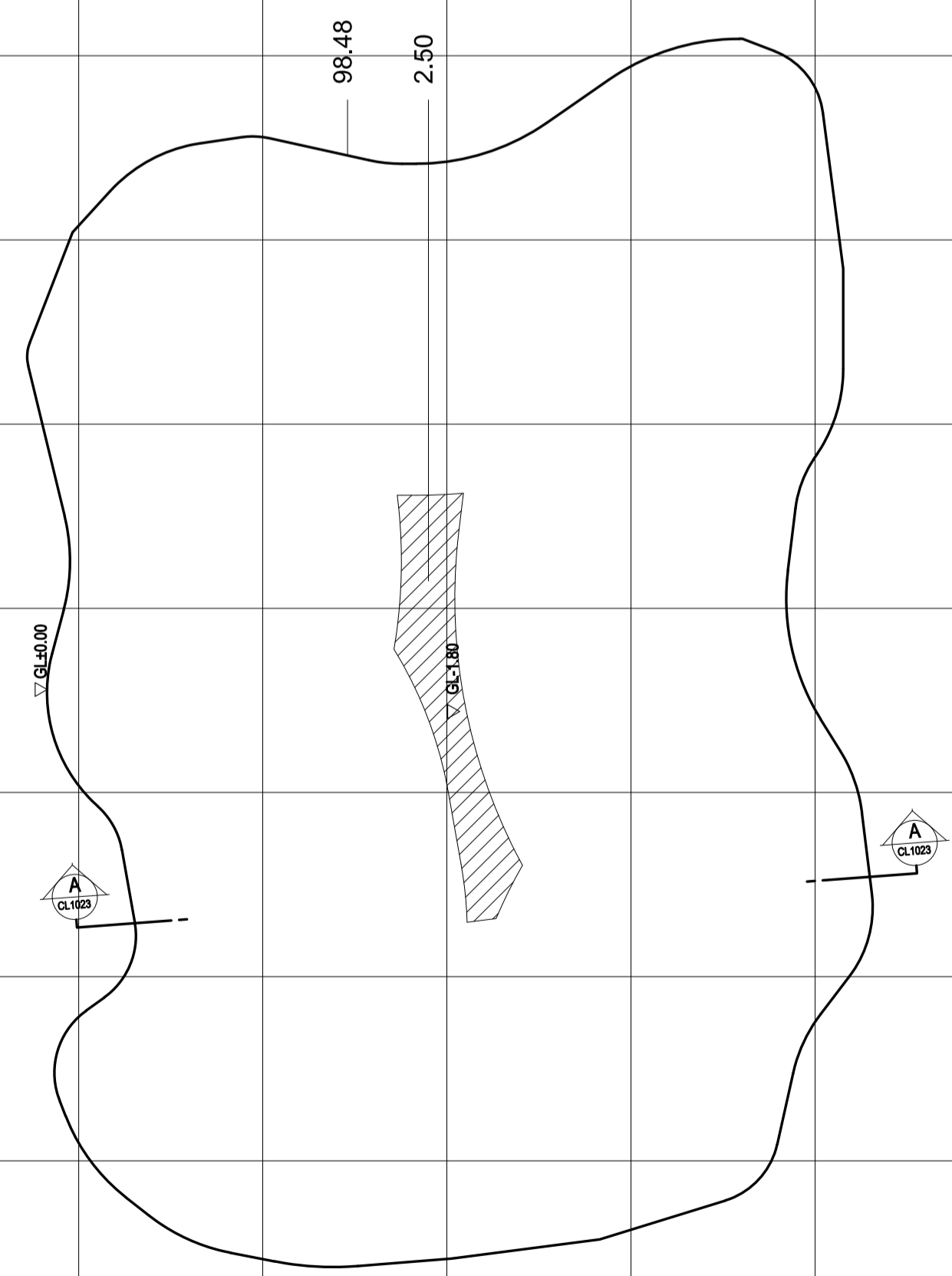
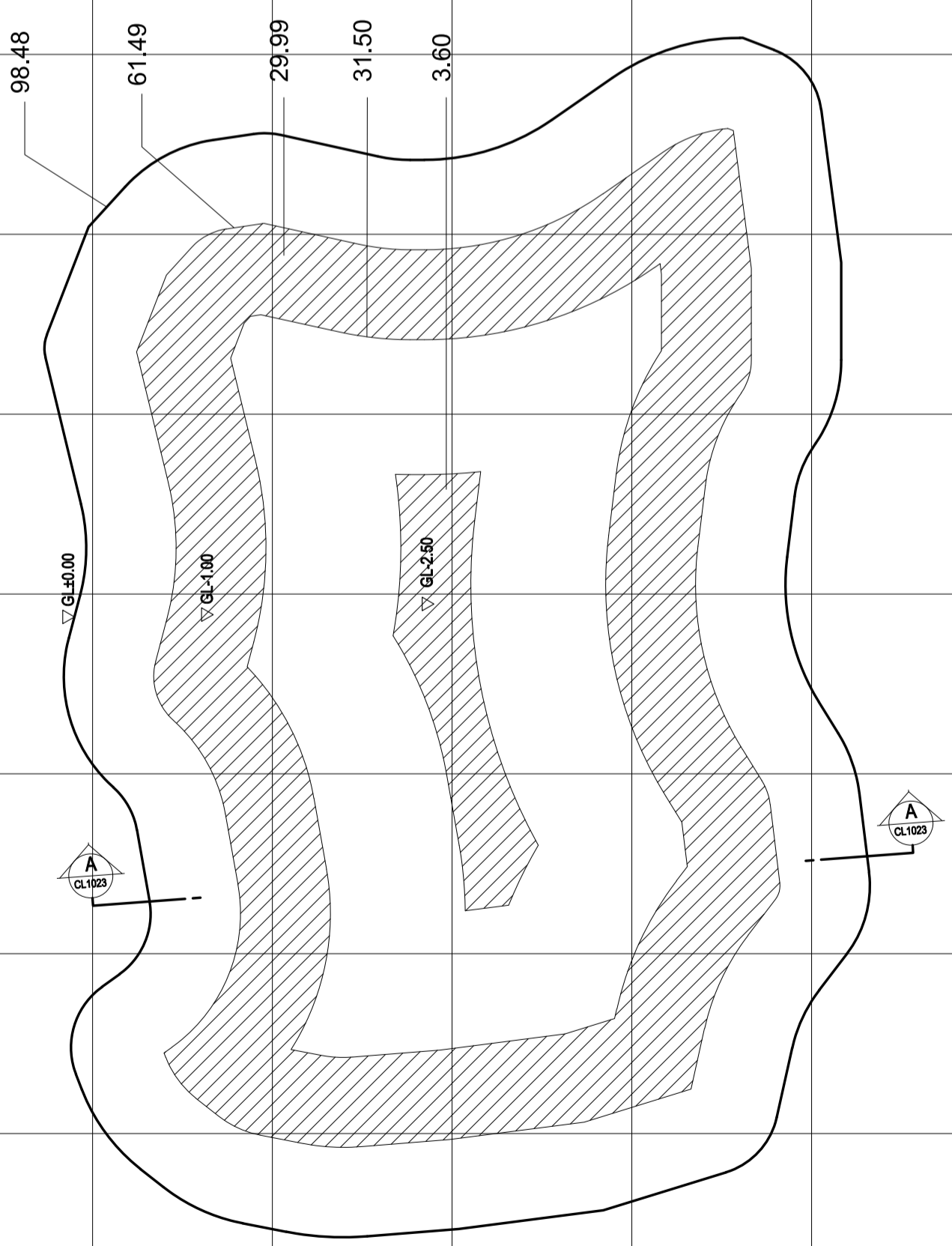
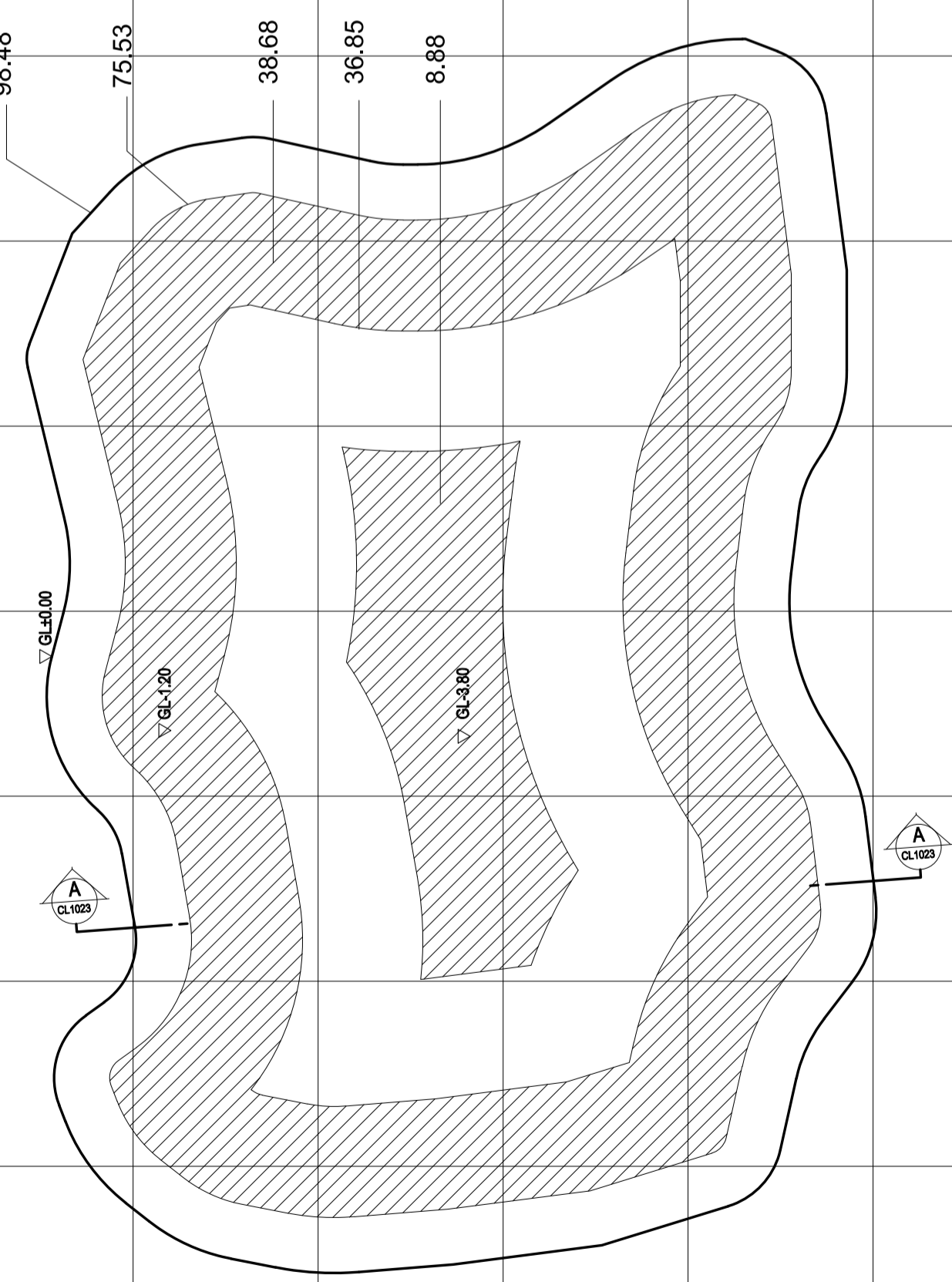


ความลึก (เมตร)	พื้นที่ผิวบน (ตร.ม.)	พื้นที่ผิวล่าง (ตร.ม.)	ปริมาตรดิน (ลบ.ม.)
-1.00	99	62	80
-2.50	32	4	27
รวม			107

10 - 1:3 - 3 - 19  
 บ่อสำหรับพื้นที่ 10 ไร่ สัดส่วน 1:3 ประเภทดินทราย บ่อที่ 5



ความลึก (เมตร)	พื้นที่ผิวบน (ตร.ม.)	พื้นที่ผิวล่าง (ตร.ม.)	ปริมาตรดิน (ลบ.ม.)
-1.80	99	3	91
รวม			91



สมาคมศิษย์เก่าวิศวกรรมศาสตร์ มหาวิทยาลัยขอนแก่น



ชมรมโคกหนองนา วิศวะ ม. ขอนแก่น

โครงการ  
 โครงการพัฒนาพื้นที่ต้นแบบการพัฒนาคุณภาพชีวิต  
 ตามหลักทฤษฎีใหม่ ประยุกต์สู่ โคกหนองนา โมเดล  
 และ โครงการพัฒนาหมู่บ้านเศรษฐกิจพอเพียง

เจ้าของโครงการ

สถานที่ก่อสร้าง

ผู้ออกแบบ  
 นายวิบูรณ์ ศรีก้อม (สย.8391 )

ผู้ควบคุมงาน

แก้ไขครั้งที่

วันที่

รายละเอียดที่แก้ไข

ชื่อแบบ

เขียนโดย นายวิบูรณ์ ศรีก้อม รหัสโครงการ

ตรวจสอบโดย อ. ภัทราพร พชรินทร์ รหัสแบบ

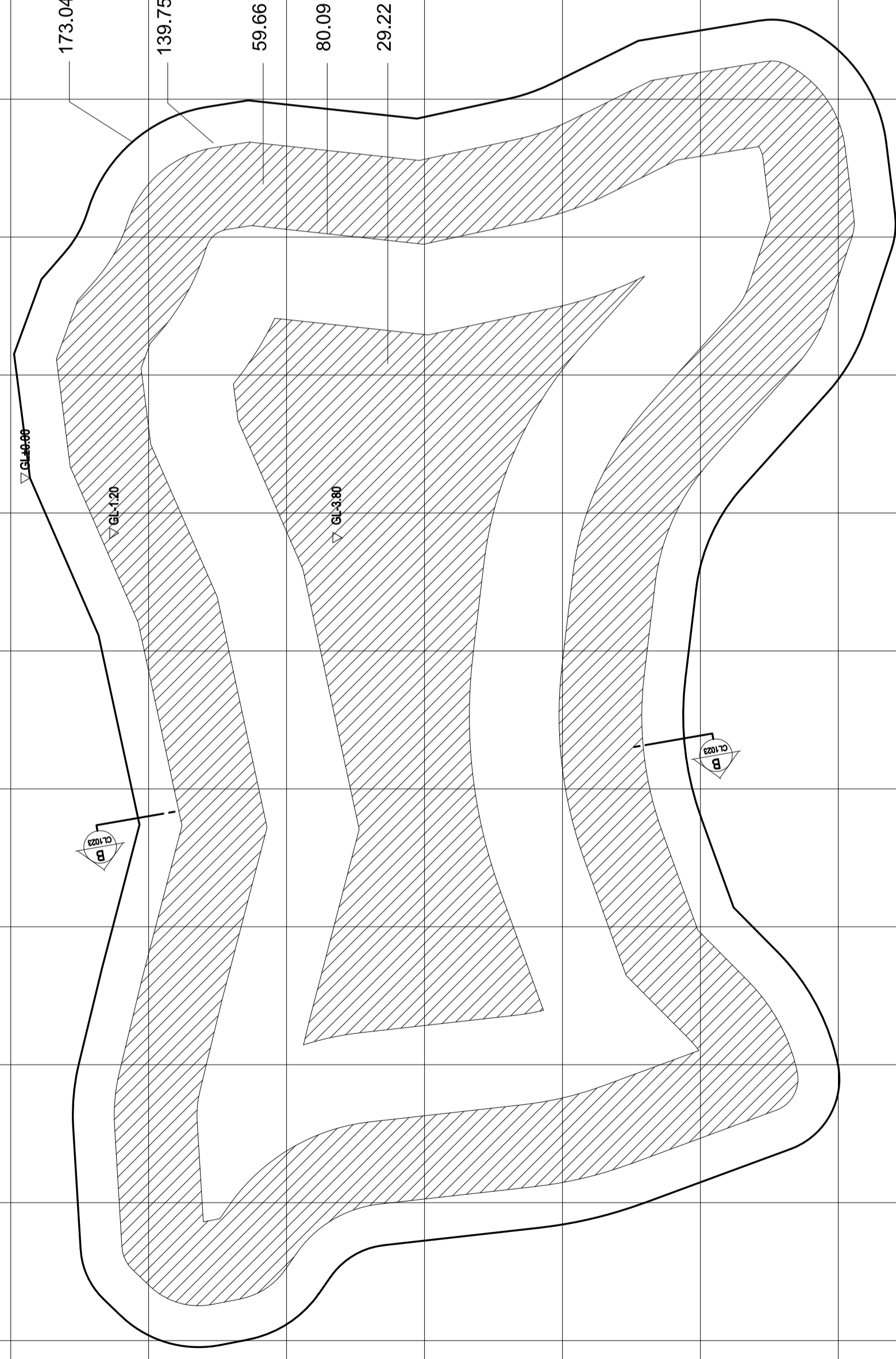
อนุมัติโดย อ. ภัทราพร พชรินทร์ CL - 01

มาตรฐาน

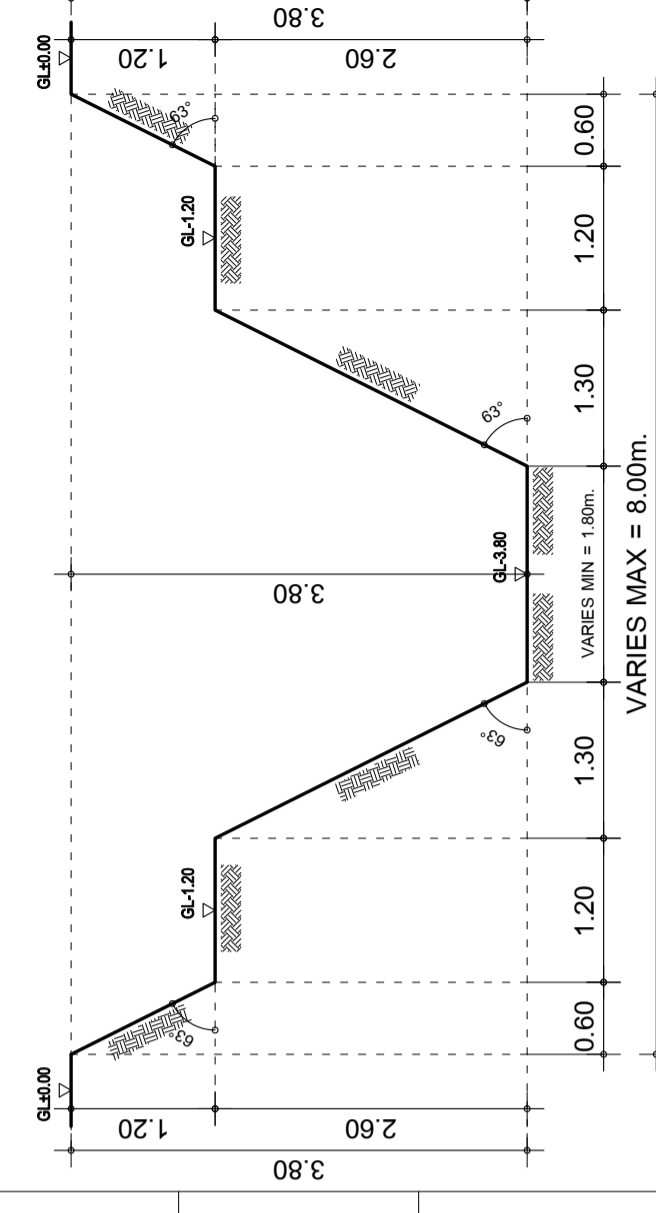
วันที่

แบบแผ่นที่ 19/20

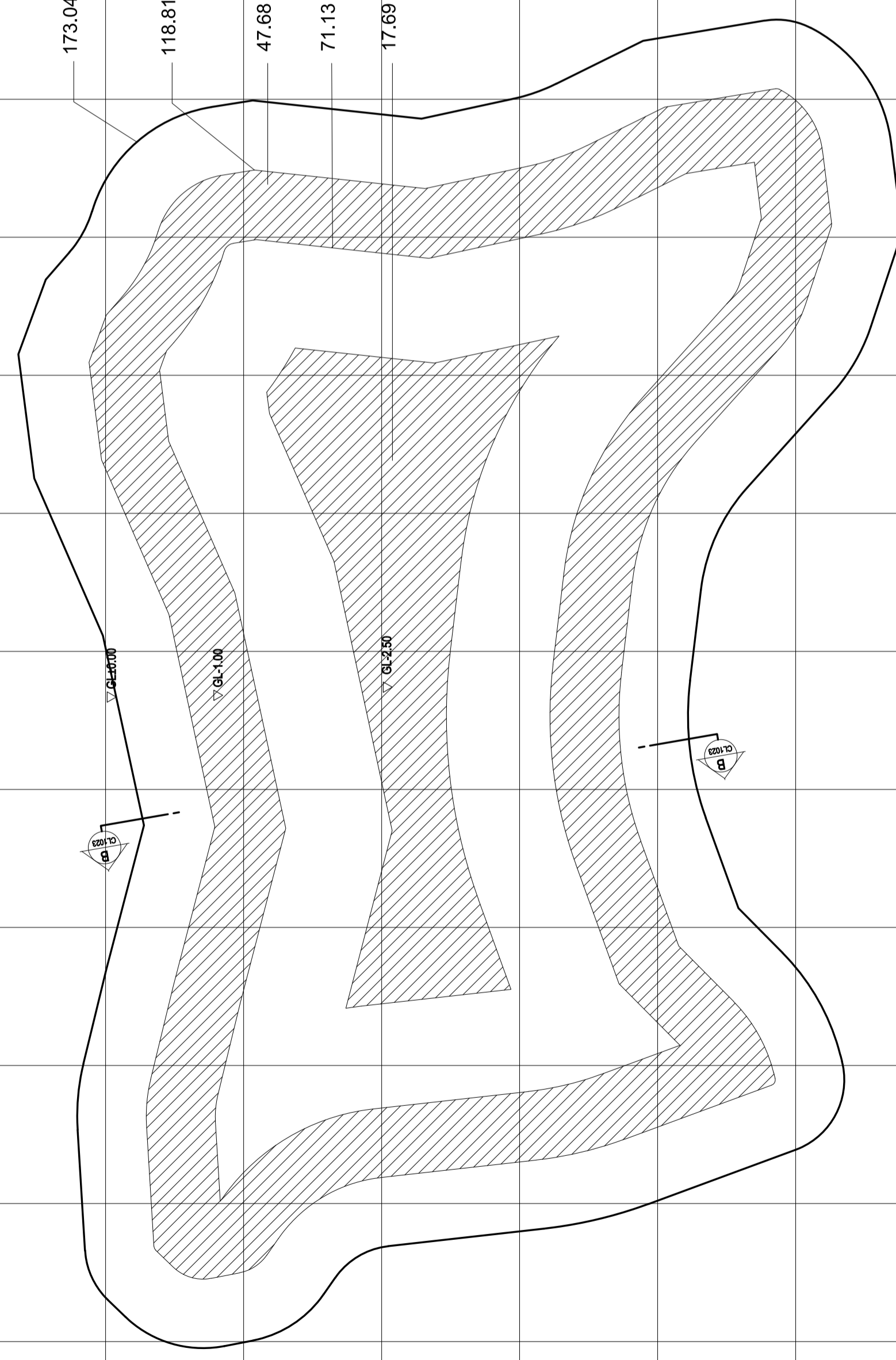
หมายเหตุ



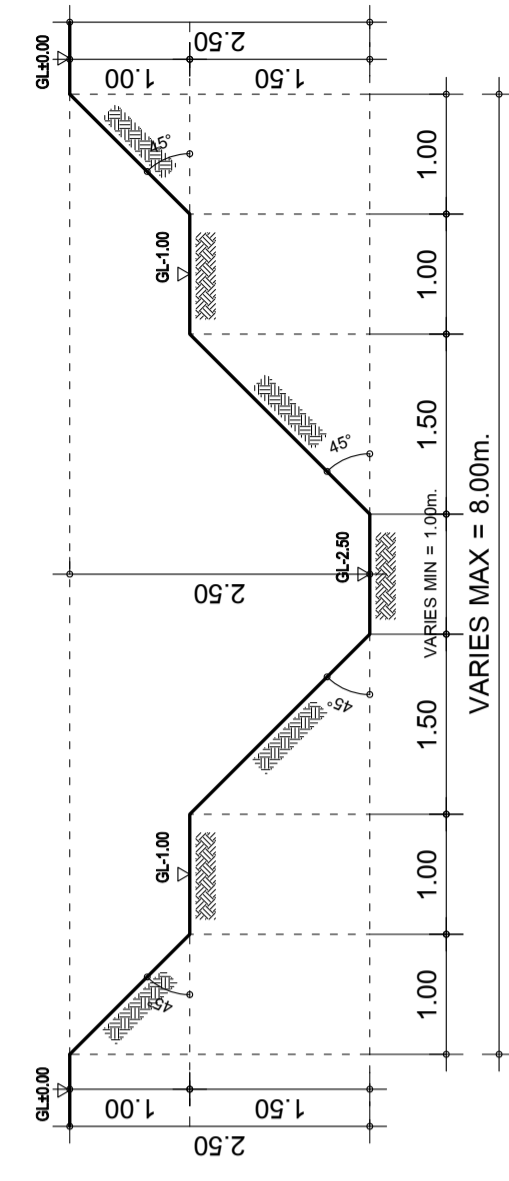
10 - 2:3 - 1 - 20  
 บ่อสำหรับพื้นที่ 10 ไร่ สัดส่วน 2:3 ประเภทดินเหนียว บ่อที่ 5



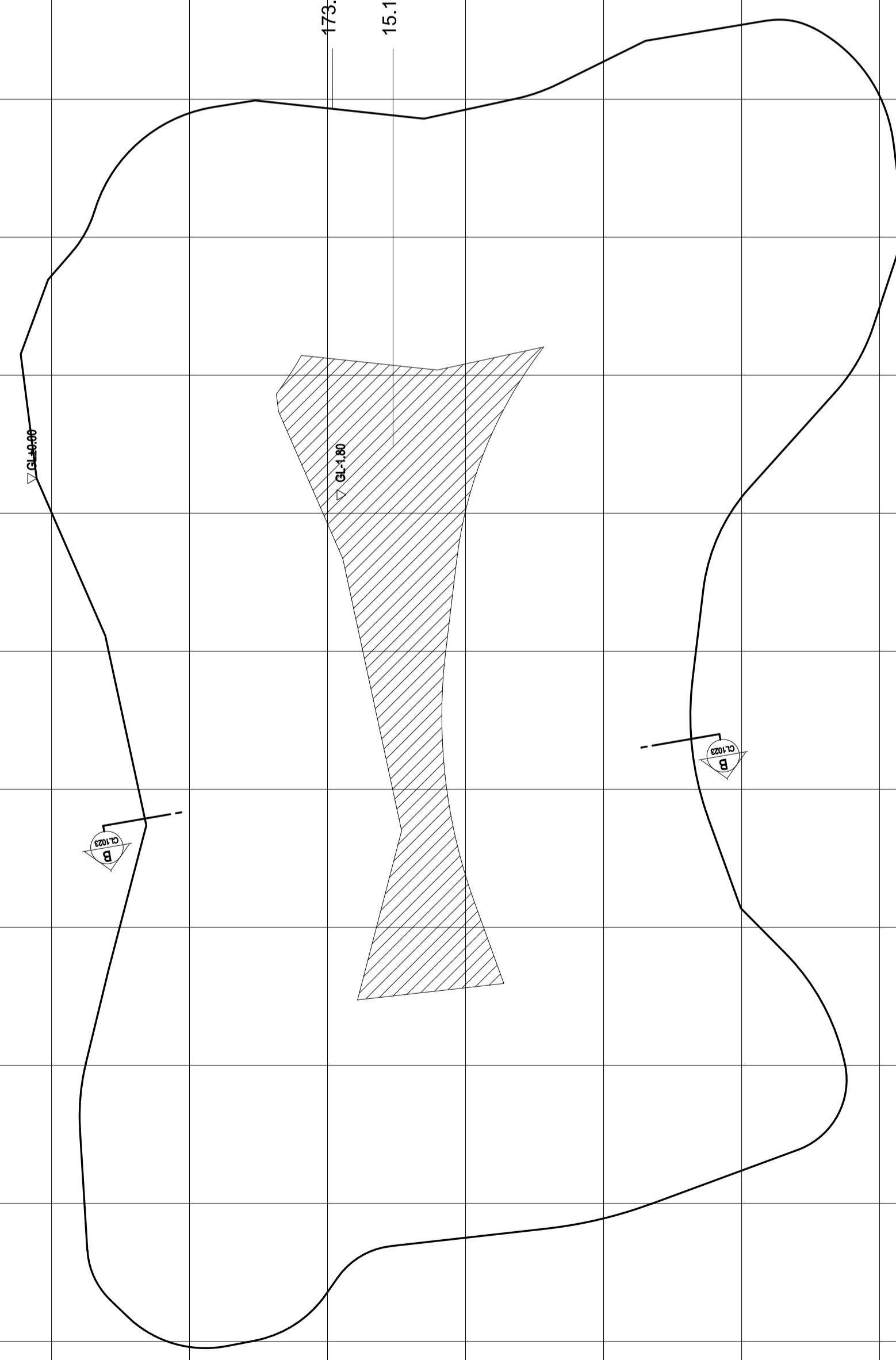
ความลึก (เมตร)	พื้นที่ผิวบน (ตร.ม.)	พื้นที่ผิวล่าง (ตร.ม.)	ปริมาตรดิน (ลบ.ม.)
-1.20	174	140	188
-3.80	81	30	143
รวม			331



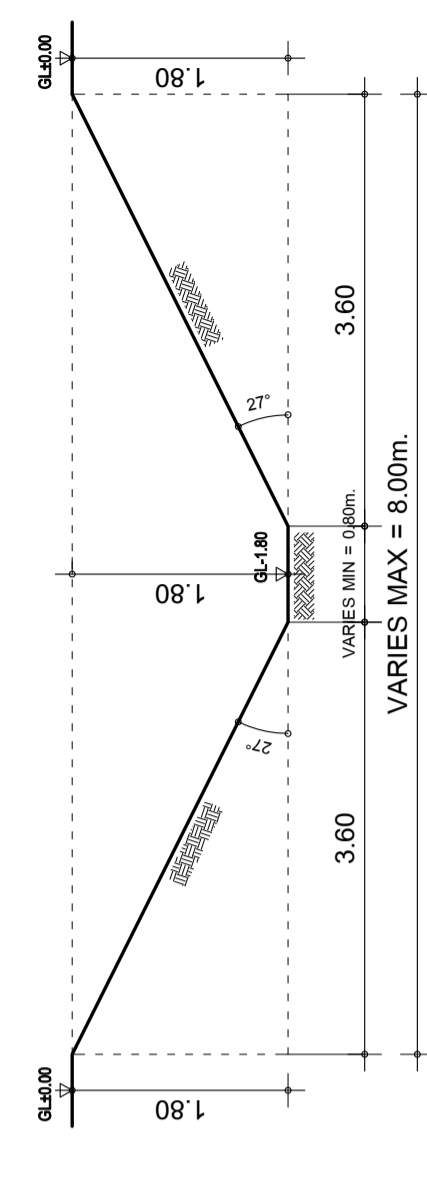
10 - 2:3 - 2 - 20  
 บ่อสำหรับพื้นที่ 10 ไร่ สัดส่วน 2:3 ประเภทดินร่วนปนทราย บ่อที่ 5



ความลึก (เมตร)	พื้นที่ผิวบน (ตร.ม.)	พื้นที่ผิวล่าง (ตร.ม.)	ปริมาตรดิน (ลบ.ม.)
-1.00	174	119	146
-2.50	72	18	67
รวม			213



10 - 2:3 - 3 - 20  
 บ่อสำหรับพื้นที่ 10 ไร่ สัดส่วน 2:3 ประเภทดินทราย บ่อที่ 5



ความลึก (เมตร)	พื้นที่ผิวบน (ตร.ม.)	พื้นที่ผิวล่าง (ตร.ม.)	ปริมาตรดิน (ลบ.ม.)
-1.80	174	16	170
รวม			170



ชมรมโลกทองนา วิศวะ ม. ขอนแก่น  
 โครงการ  
 โครงการพัฒนาพื้นที่ต้นแบบการพัฒนาคุณภาพชีวิต  
 ตามหลักทฤษฎีใหม่ ประยุกต์สู่ โลกทองนา โมเดล  
 และ โครงการพัฒนาหมู่บ้านเศรษฐกิจพอเพียง  
 เจ้าของโครงการ

สถานที่ก่อสร้าง  
 ผู้ออกแบบ  
 นายวิบูรณ์ ศรีก้อม (สย.8391)  
 ผู้ควบคุมงาน

แก้ไขครั้งที่	วันที่	รายละเอียดที่แก้ไข

ชื่อแบบ	
เขียนโดย	นายวิบูรณ์ ศรีก้อม
ตรวจสอบโดย	อ. รัชฎาพัชรินทร์
อนุมัติโดย	อ. รัชฎาพัชรินทร์
มาตรฐาน	
วันที่	
แบบแผ่นที่	20/20
หมายเหตุ	

รหัสโครงการ  
 รหัสแบบ  
 CL - 01



สถาบันเทคโนโลยี  
 พระจอมเกล้าเจ้าคุณทหารลาดกระบัง



สมาคมศิษย์เก่าวิศวกรรมศาสตร์  
 มหาวิทยาลัยขอนแก่น



โครงการพัฒนาพื้นที่ต้นแบบการพัฒนาคุณภาพชีวิต  
 ตามหลักทฤษฎีใหม่ ประยุกต์สู่ โลกทองนา โมเดล  
 และ โครงการพัฒนาหมู่บ้านเศรษฐกิจพอเพียง  
 เจ้าของโครงการ

สถานที่ก่อสร้าง  
 ผู้ออกแบบ  
 นายวิบูรณ์ ศรีก้อม (สย.8391)  
 ผู้ควบคุมงาน

แก้ไขครั้งที่	วันที่	รายละเอียดที่แก้ไข

ชื่อแบบ	
เขียนโดย	นายวิบูรณ์ ศรีก้อม
ตรวจสอบโดย	อ. รัชฎาพัชรินทร์
อนุมัติโดย	อ. รัชฎาพัชรินทร์
มาตรฐาน	
วันที่	
แบบแผ่นที่	20/20
หมายเหตุ	

รหัสโครงการ  
 รหัสแบบ  
 CL - 01