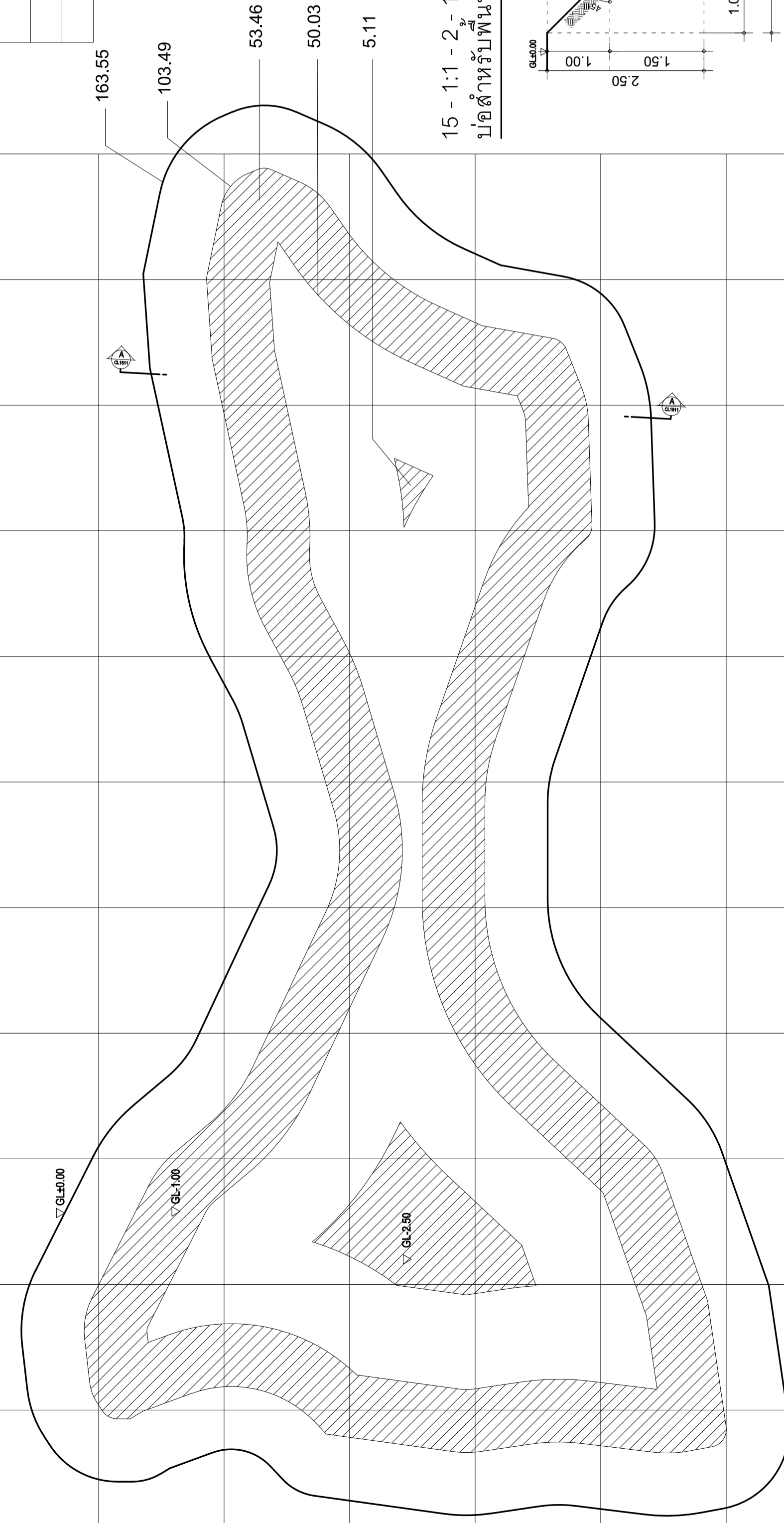



ความลึก (เมตร)	พื้นที่ขีบบน (ตร.ม.)	พื้นที่ผิวกลาง (ตร.ม.)	ปริมาตรดิน (ลบ.ม.)
-1.20	164	127	175
-3.80	61	12	94
		รวม	269




ความลึก (เมตร)	พื้นที่ขีบบน (ตร.ม.)	พื้นที่ผิวกลาง (ตร.ม.)	ปริมาตรดิน (ลบ.ม.)
-1.00	164	104	134
-2.50	51	6	42
		รวม	176




ความลึก (เมตร)	พื้นที่ขีบบน (ตร.ม.)	พื้นที่ผิวกลาง (ตร.ม.)	ปริมาตรดิน (ลบ.ม.)
-1.80	164	4	151
		รวม	151




กรมการพัฒนาชุมชน



สถาบันเทคโนโลยี
พระจอมเกล้าเจ้าคุณทหารลาดกระบัง



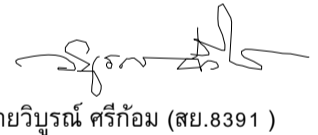
สมาคมศิษย์เก่าวิศวกรรมศาสตร์
มหาวิทยาลัยขอนแก่น



ชมรมโคกหนองนา วิศวะ ม. ขอนแก่น

โครงการ
โครงการพัฒนาพื้นที่ต้นแบบการพัฒนาคุณภาพชีวิต
ตามหลักทฤษฎีใหม่ ประยุกต์สู่ โคกหนองนา โมเดล
และ โครงการพัฒนาหมู่บ้านเศรษฐกิจพอเพียง
เจ้าของโครงการ

สถานที่ก่อสร้าง

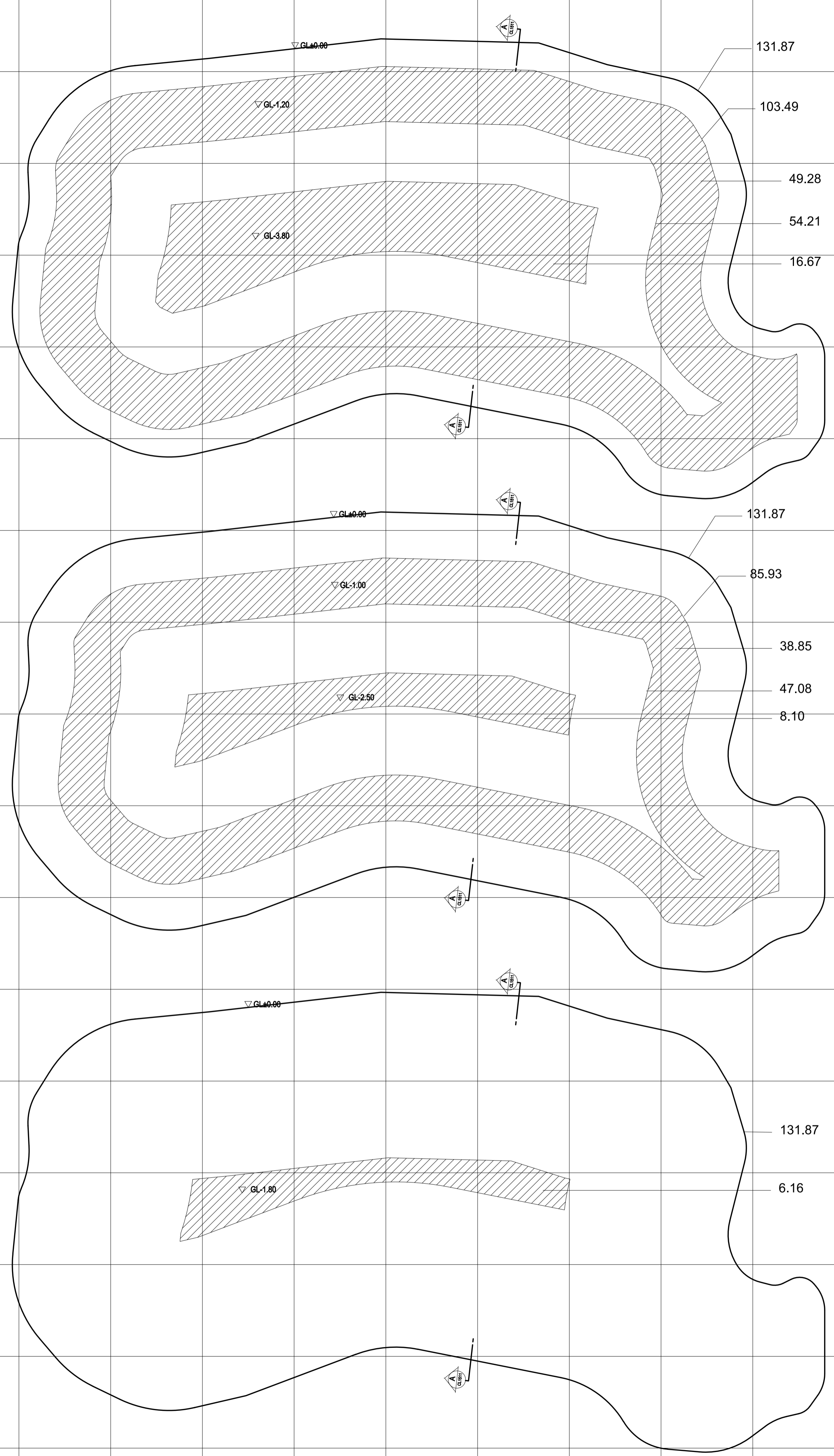
ผู้ออกแบบ

นายวิบูรณ์ ศรีกอม (สย.8391)

ผู้ควบคุมงาน

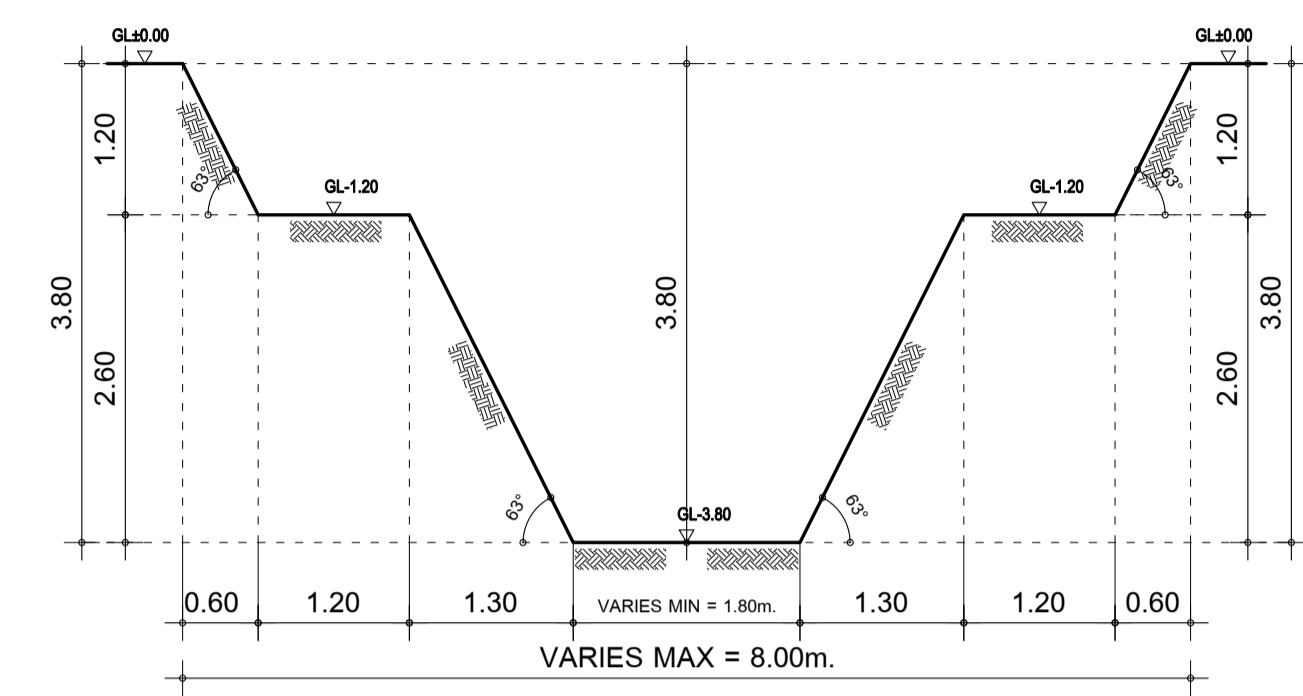
แก้ไขครั้งที่	วันที่	รายละเอียดที่แก้ไข

ชื่อแบบ

เขียนโดย	นายวิบูรณ์ ศรีกอม	รหัสโครงการ
ตรวจสอบโดย	อ. ธิกษณา พชรอิน	รหัสแบบ
อนุมัติโดย	อ. ธิกษณา พชรอิน	CL -01
มาตรฐาน		
วันที่		
แบบแผ่นที่	01/28	
หมายเหตุ		

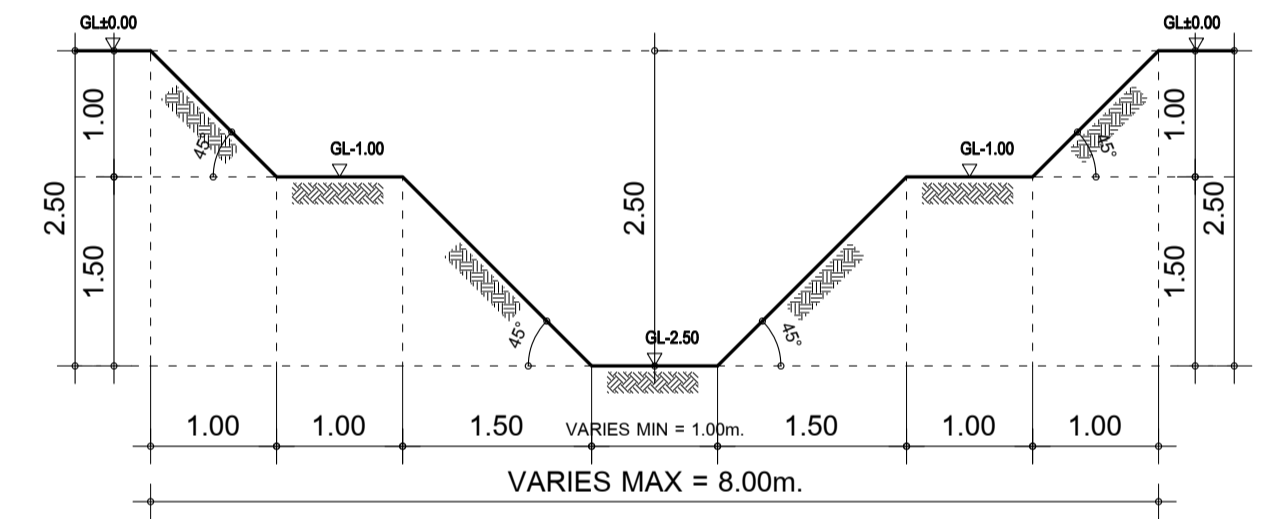


15 - 1:2 - 1 - 2
 บ่อสำหรับพื้นที่ 15 ไร่ สัดส่วน 1:2 ประเภทดินเหนียว บ่อที่ 1



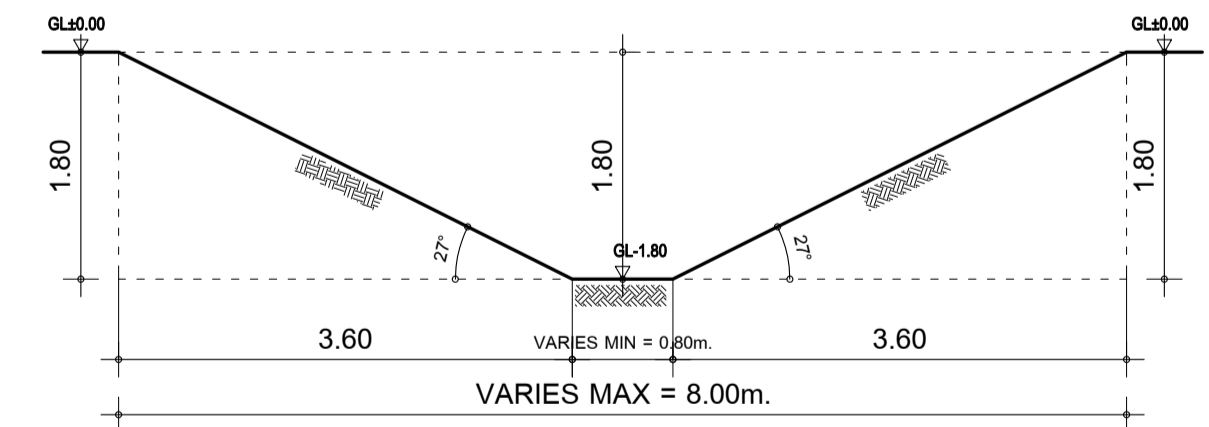
ความลึก (เมตร)	พื้นที่ผิวบน (ตร.ม.)	พื้นที่ผิวล่าง (ตร.ม.)	ปริมาตรดิน (ลบ.ม.)
-1.20	132	104	142
-3.80	55	17	93
รวม			235

15 - 1:2 - 2 - 2
 บ่อสำหรับพื้นที่ 15 ไร่ สัดส่วน 1:2 ประเภทดินร่วนปนทราย บ่อที่ 1



ความลึก (เมตร)	พื้นที่ผิวบน (ตร.ม.)	พื้นที่ผิวล่าง (ตร.ม.)	ปริมาตรดิน (ลบ.ม.)
-1.00	132	86	109
-2.50	48	9	42
รวม			151

15 - 1:2 - 3 - 2
 บ่อสำหรับพื้นที่ 15 ไร่ สัดส่วน 1:2 ประเภทดินทราย บ่อที่ 1



ความลึก (เมตร)	พื้นที่ผิวบน (ตร.ม.)	พื้นที่ผิวล่าง (ตร.ม.)	ปริมาตรดิน (ลบ.ม.)
-1.80	132	7	125
รวม			125



กรมการพัฒนาชุมชน



สถาบันเทคโนโลยี
 พระจอมเกล้าเจ้าคุณทหารลาดกระบัง



สมาคมศิษย์เก่าวิศวกรรมศาสตร์
 มหาวิทยาลัยขอนแก่น



ชมรมโคกหนองนา วิศวะ ม. ขอนแก่น

โครงการ
 โครงการพัฒนาพื้นที่ต้นแบบการพัฒนาคุณภาพชีวิต
 ตามหลักทฤษฎีใหม่ ประยุกต์สู่ โคกหนองนา โมเดล
 และ โครงการพัฒนาหมู่บ้านเศรษฐกิจพอเพียง
 เจ้าของโครงการ

สถานที่ก่อสร้าง

ผู้ออกแบบ

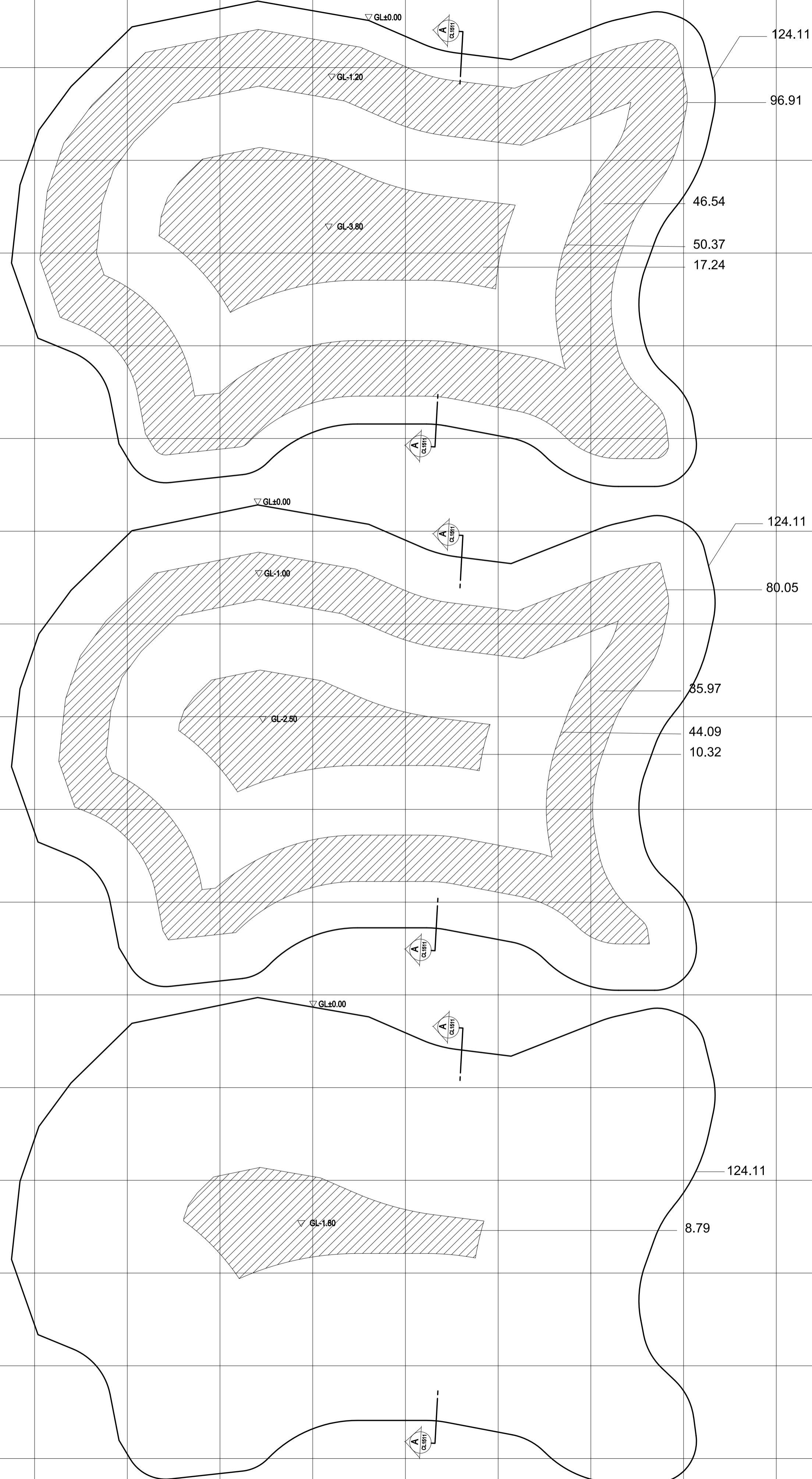
Signature
 นายวิบูรณ์ ศรีภูมิ (สย.8391)

ผู้ควบคุมงาน

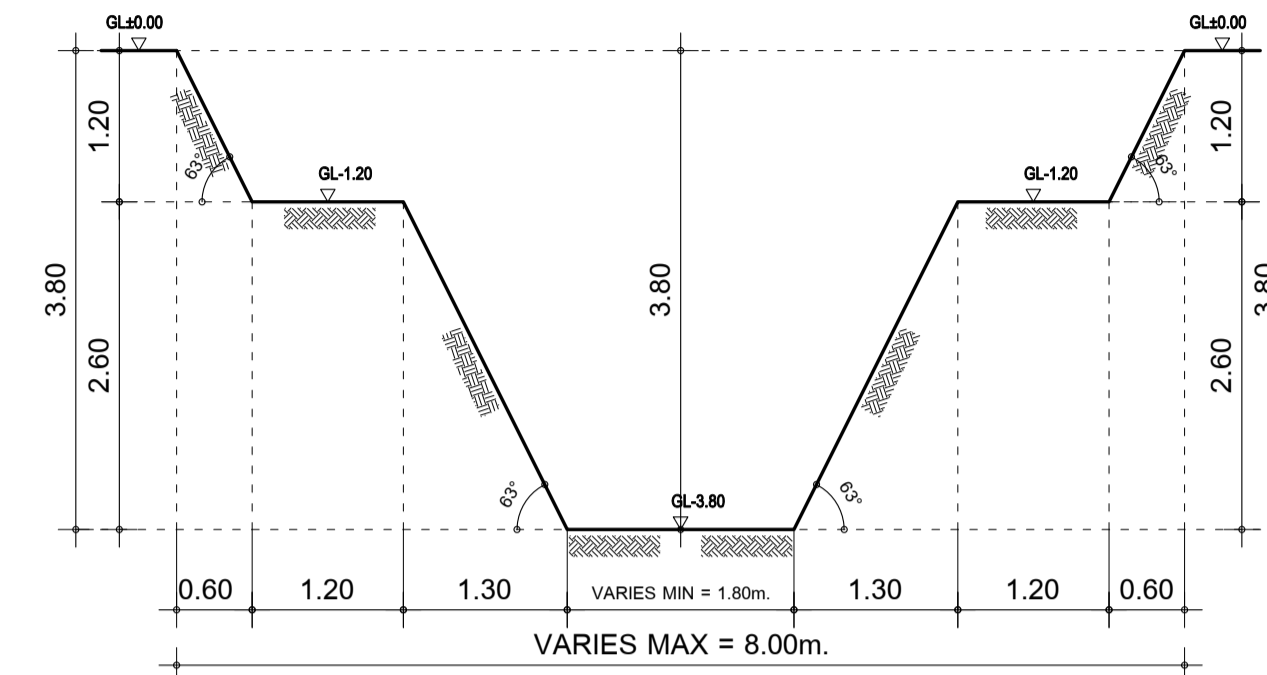
แก้ไขครั้งที่	วันที่	รายละเอียดที่แก้ไข

ชื่อแบบ

เขียนโดย	นายวิบูรณ์ ศรีภูมิ	รหัสโครงการ	
ตรวจสอบโดย	อ. ธิษณา พชรินทร์	รหัสแบบ	
อนุมัติโดย	อ. ธิษณา พชรินทร์	CL -01	
มาตราส่วน			
วันที่			
แบบแผ่นที่			02/28
หมายเหตุ			

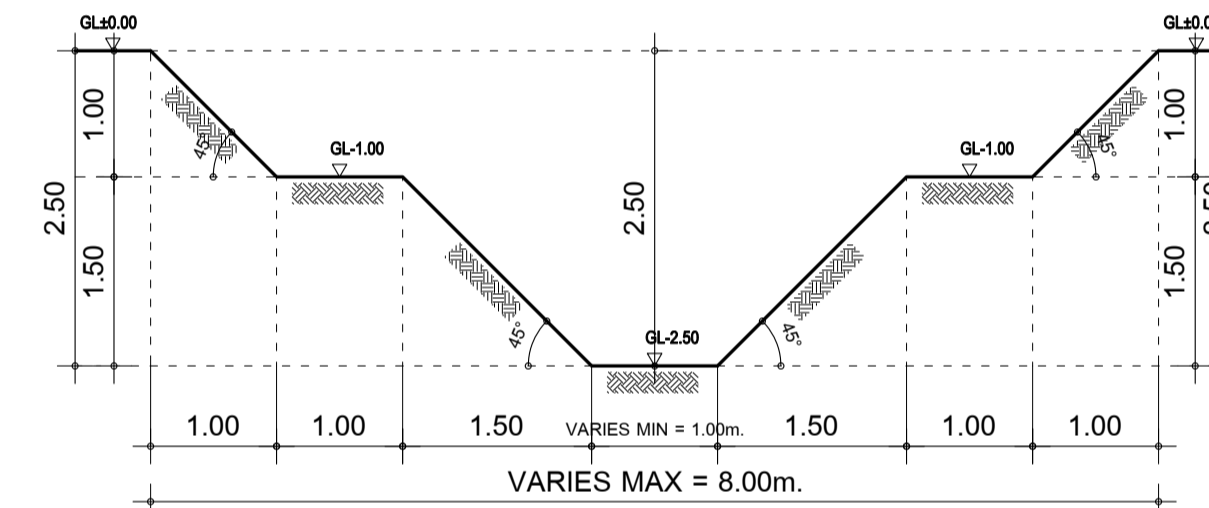


15 - 1:3 - 1 - 3
 บ่อสำหรับพื้นที่ 15 ไร่ สัดส่วน 1:3 ประเภทดินเหนียว บ่อที่ 1



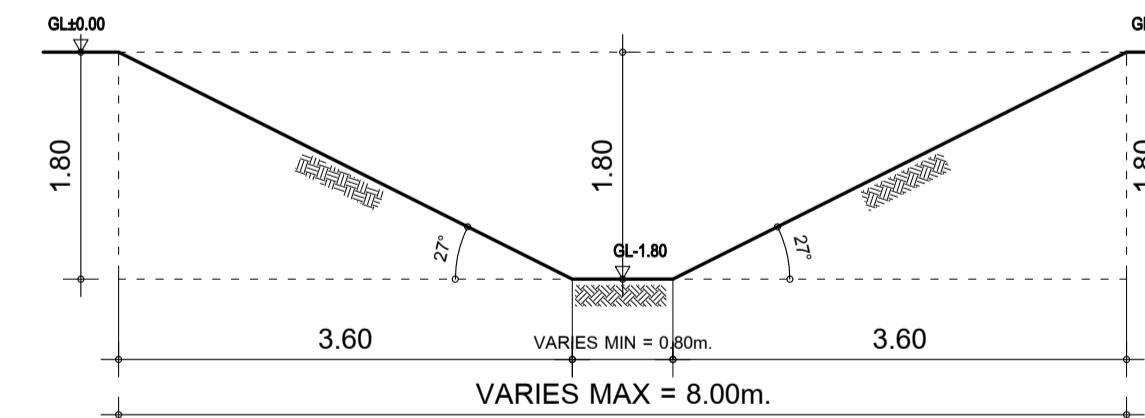
ความลึก (เมตร)	พื้นที่ผิวบน (ตร.ม.)	พื้นที่ผิวล่าง (ตร.ม.)	ปริมาตรดิน (ลบ.ม.)
-1.20	125	97	133
-3.80	51	18	88
รวม			221

15 - 1:3 - 2 - 3
 บ่อสำหรับพื้นที่ 15 ไร่ สัดส่วน 1:3 ประเภทดินร่วนปนทราย บ่อที่ 1



ความลึก (เมตร)	พื้นที่ผิวบน (ตร.ม.)	พื้นที่ผิวล่าง (ตร.ม.)	ปริมาตรดิน (ลบ.ม.)
-1.00	125	81	103
-2.50	45	11	41
รวม			143

15 - 1:3 - 3 - 3
 บ่อสำหรับพื้นที่ 15 ไร่ สัดส่วน 1:3 ประเภทดินทราย บ่อที่ 1



ความลึก (เมตร)	พื้นที่ผิวบน (ตร.ม.)	พื้นที่ผิวล่าง (ตร.ม.)	ปริมาตรดิน (ลบ.ม.)
-1.80	125	9	120
รวม			120



ชมรมโคกหนองนา วิศวะ ม. ขอนแก่น

โครงการ
 โครงการพัฒนาพื้นที่ต้นแบบการพัฒนาคุณภาพชีวิต
 ตามหลักทฤษฎีใหม่ ประยุกต์สู่ โคกหนองนา โมเดล
 และ โครงการพัฒนาหมู่บ้านเศรษฐกิจพอเพียง

เจ้าของโครงการ

สถานที่ก่อสร้าง

ผู้ออกแบบ

นายวิบูรณ์ ศรีภูมิ (สย.8391)

ผู้ควบคุมงาน

แก้ไขครั้งที่

วันที่

รายละเอียดที่แก้ไข

ชื่อแบบ

เขียนโดย นายวิบูรณ์ ศรีภูมิ รหัสโครงการ

ตรวจสอบโดย อ. ธิวัฒน์ พชรรัตน์ รหัสแบบ

อนุมัติโดย อ. ธิวัฒน์ พชรรัตน์

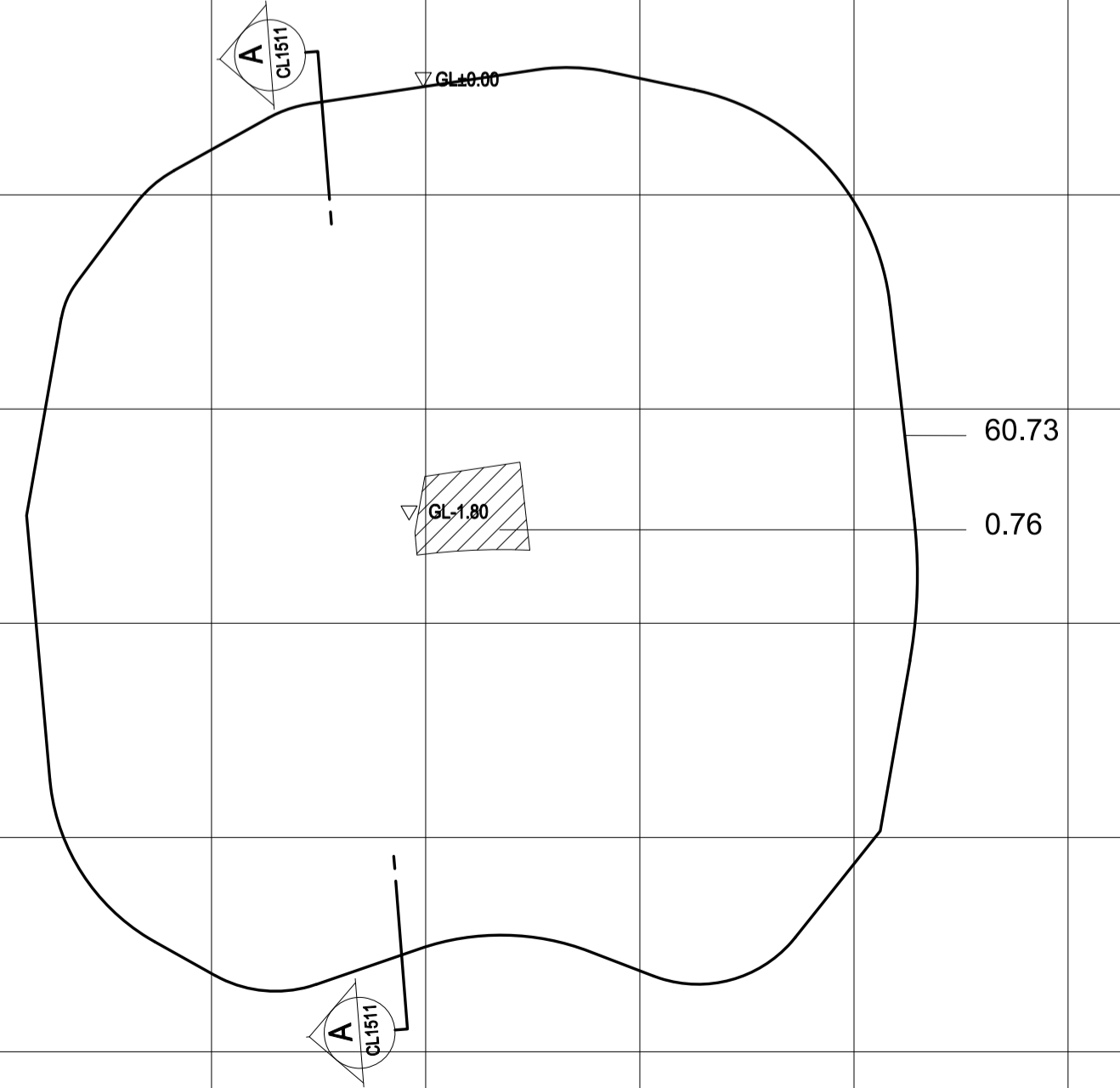
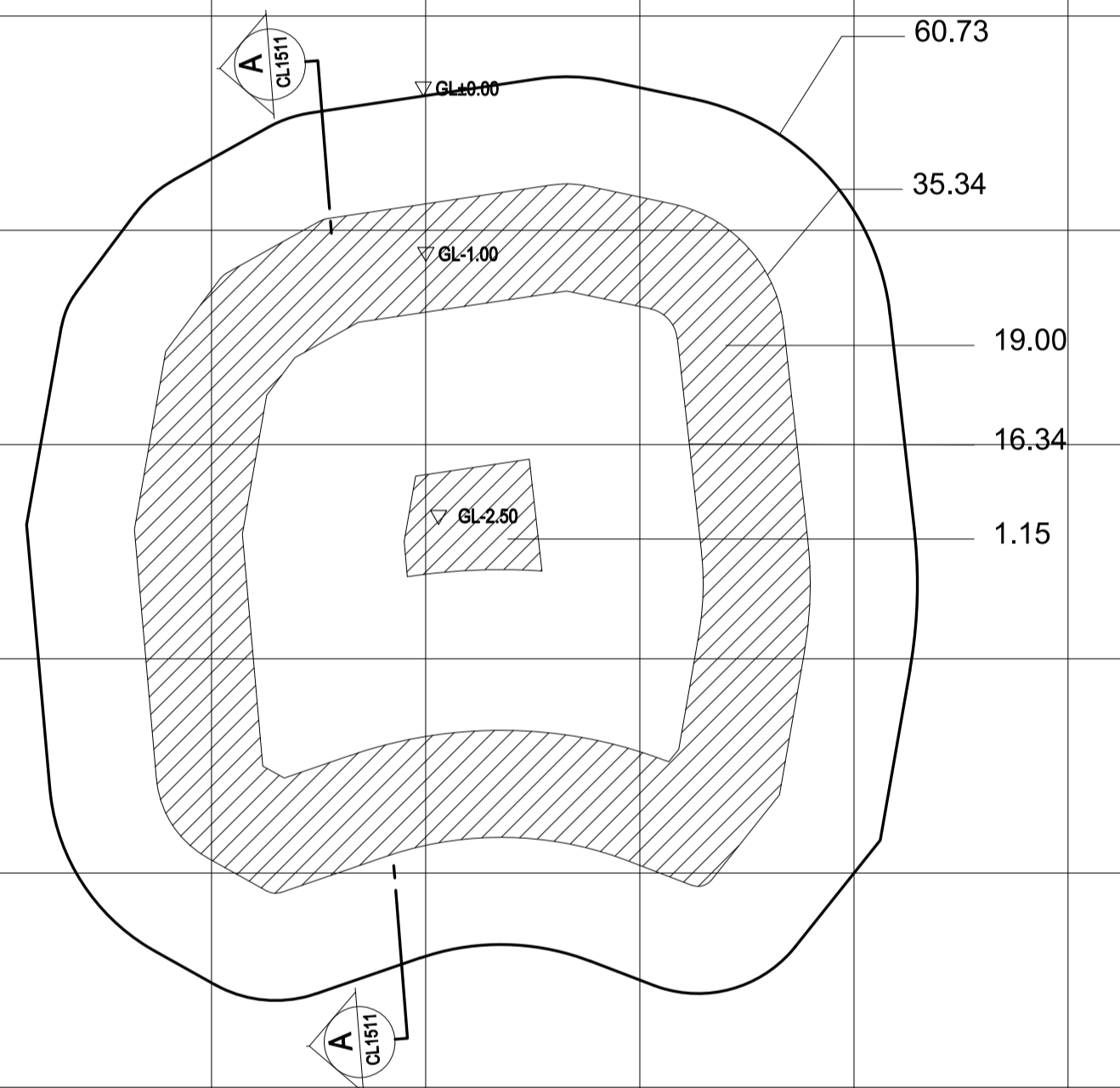
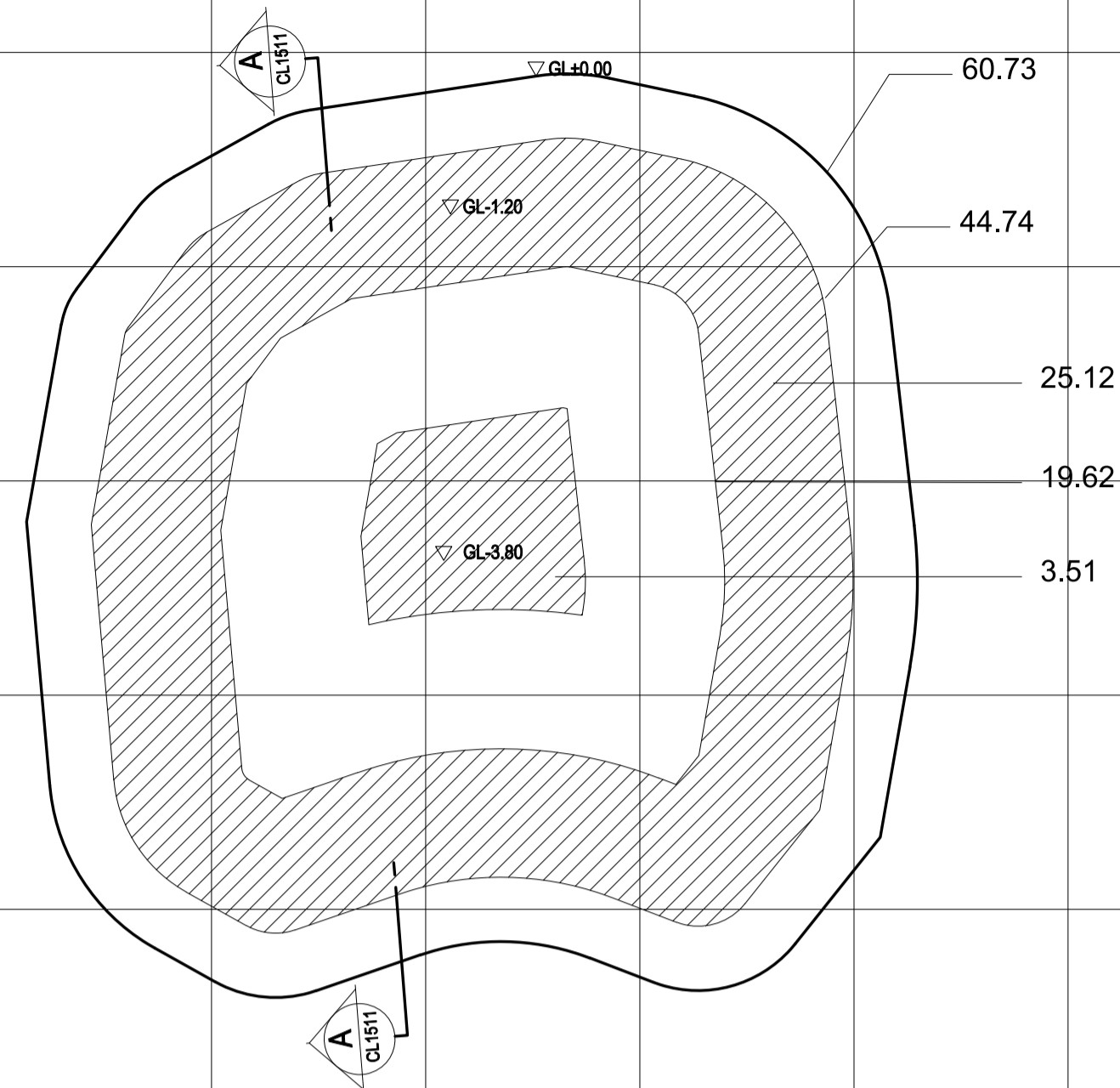
มาตรฐาน

วันที่

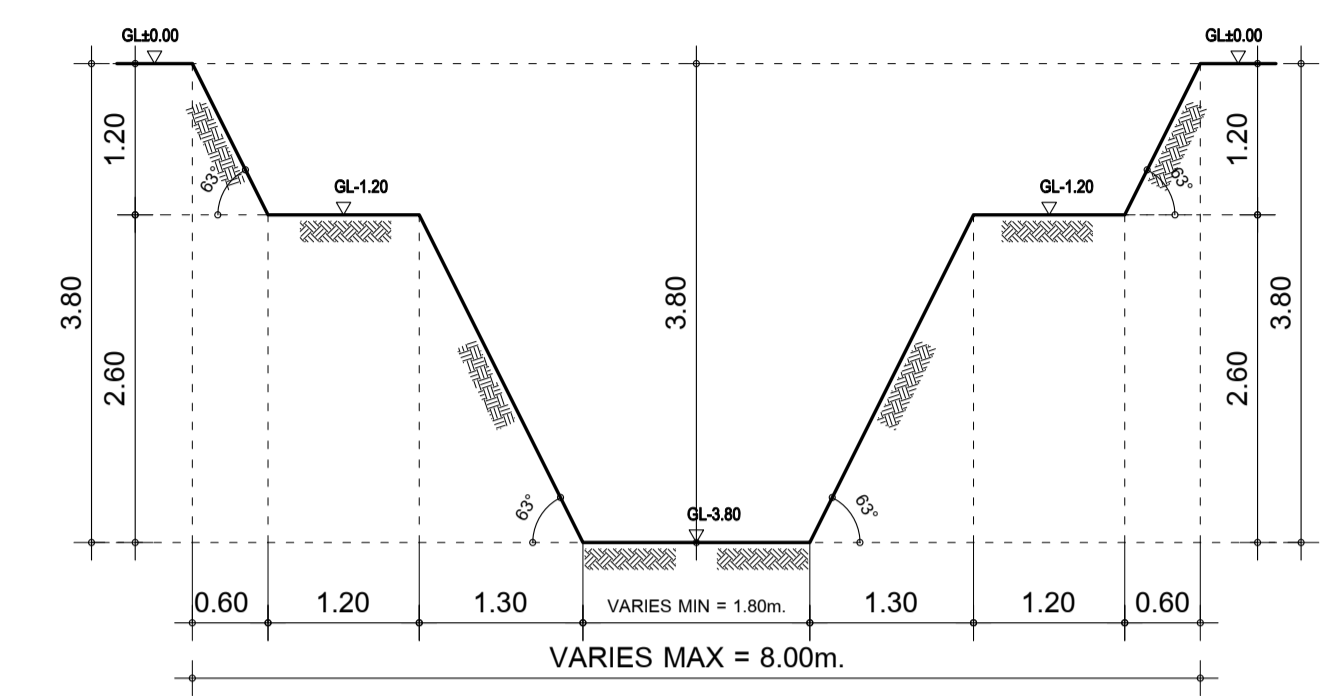
แบบแผนที่

หมายเหตุ

CL -01
 03/28

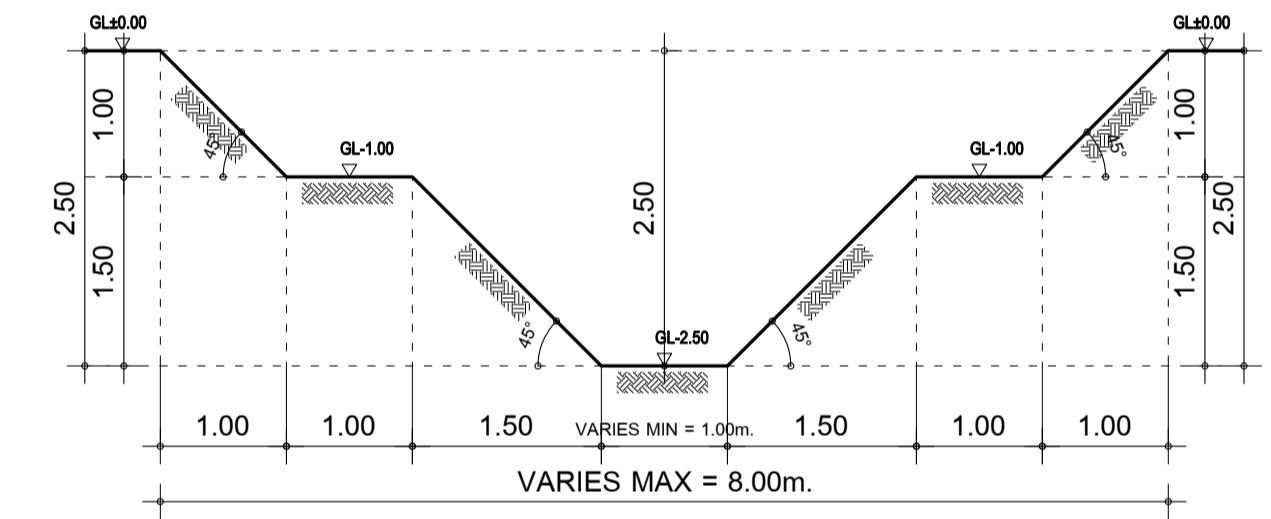


15 - 2:3 - 1 - 4
บ่อสำหรับพื้นที่ 15 ไร่ สัดส่วน 2:3 ประเภทดินเหนียว บ่อที่ 1



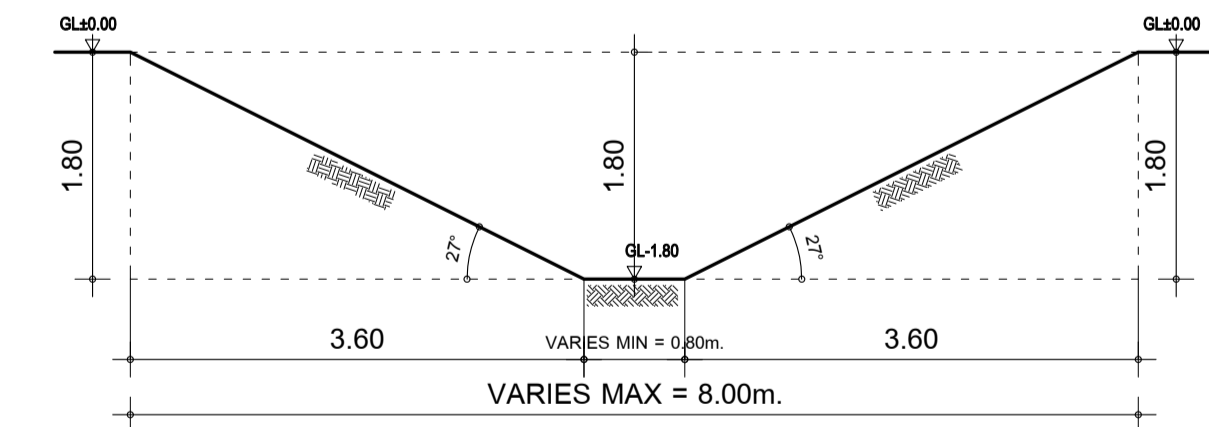
ความลึก (เมตร)	พื้นที่ผิวบน (ตร.ม.)	พื้นที่ผิวล่าง (ตร.ม.)	ปริมาตรดิน (ลบ.ม.)
-1.20	61	45	64
-3.80	20	4	31
รวม			95

15 - 2:3 - 2 - 4
บ่อสำหรับพื้นที่ 15 ไร่ สัดส่วน 2:3 ประเภทดินร่วนปนทราย บ่อที่ 1



ความลึก (เมตร)	พื้นที่ผิวบน (ตร.ม.)	พื้นที่ผิวล่าง (ตร.ม.)	ปริมาตรดิน (ลบ.ม.)
-1.00	61	36	49
-2.50	17	2	14
รวม			63

15 - 2:3 - 3 - 4
บ่อสำหรับพื้นที่ 15 ไร่ สัดส่วน 2:3 ประเภทดินทราย บ่อที่ 1



ความลึก (เมตร)	พื้นที่ผิวบน (ตร.ม.)	พื้นที่ผิวล่าง (ตร.ม.)	ปริมาตรดิน (ลบ.ม.)
-1.80	61	1	56
รวม			56



ชมรมโคกหนองนา วิศวกรรม ม. ขอนแก่น

โครงการ
โครงการพัฒนาพื้นที่ต้นแบบการพัฒนาคุณภาพชีวิต
ตามหลักทฤษฎีใหม่ ประยุกต์สู่ โคกหนองนา โมเดล
และ โครงการพัฒนาหมู่บ้านเศรษฐกิจพอเพียง

เจ้าของโครงการ

สถานที่ก่อสร้าง

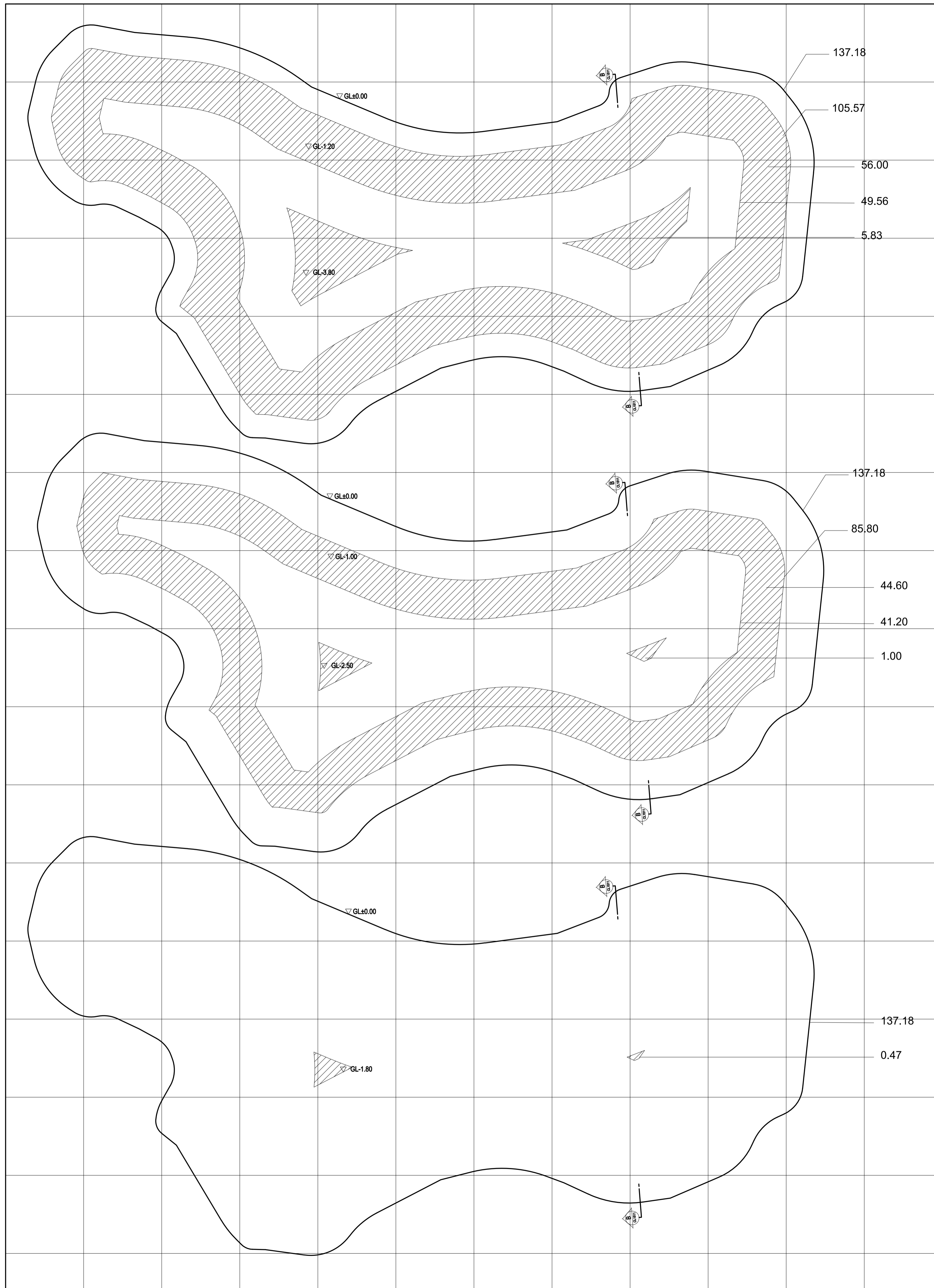
ผู้ออกแบบ
นายวิบูรณ์ ศรีภูมิ (สย.8391)

ผู้ควบคุมงาน

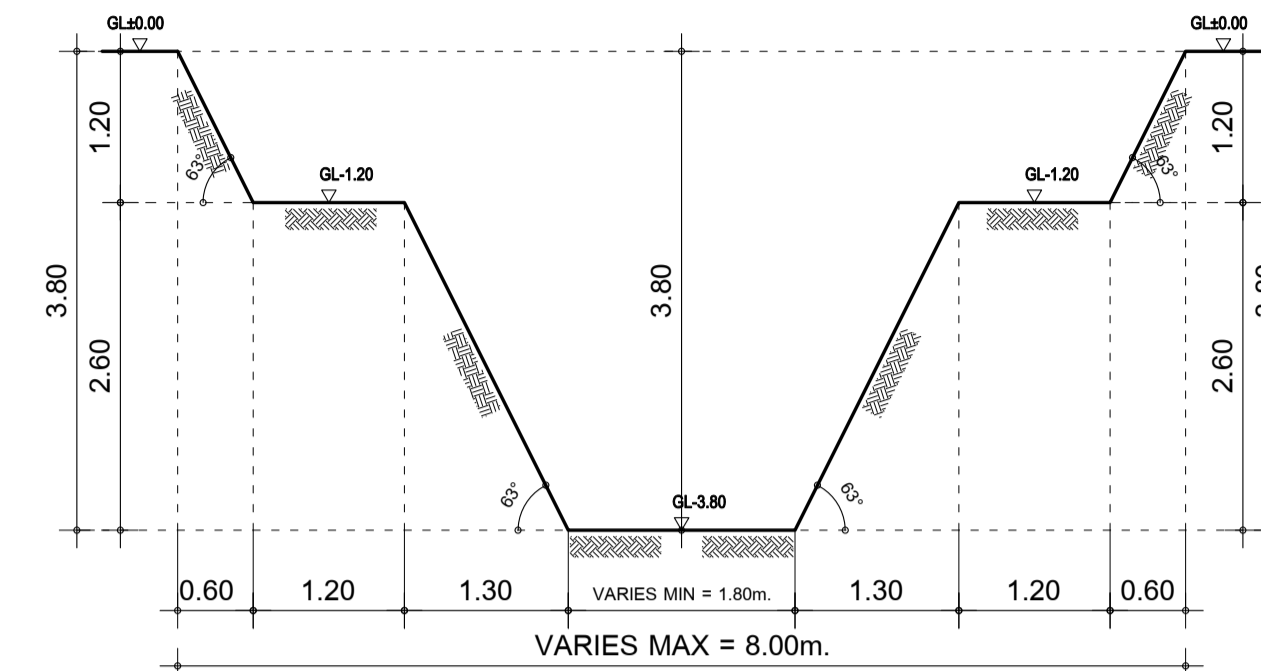
แก้ไขครั้งที่	วันที่	รายละเอียดที่แก้ไข

ชื่อแบบ

เขียนโดย	นายวิบูรณ์ ศรีภูมิ	รหัสโครงการ	
ตรวจสอบโดย	อ. ภัคธมา พชรินทร์	รหัสแบบ	
อนุมัติโดย	อ. ภัคธมา พชรินทร์	CL -01	
มาตรฐาน			
วันที่			
แบบแผ่นที่			04/28
หมายเหตุ			

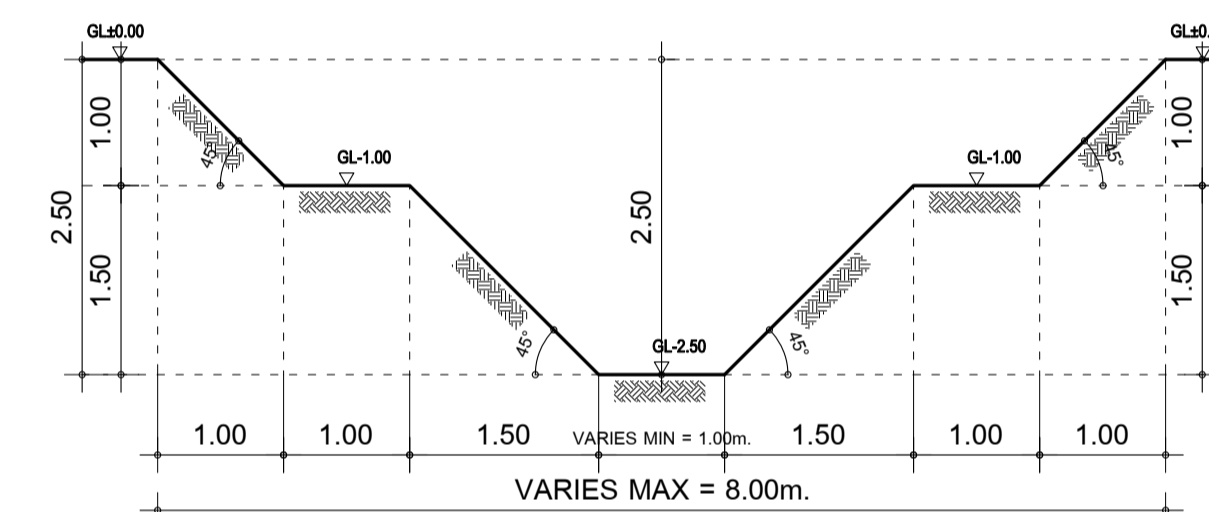


15 - 1:1 - 1 - 5
 บ่อสำหรับพื้นที่ 15 ไร่ สัดส่วน 1:1 ประเภทดินเหนียว บ่อที่ 2



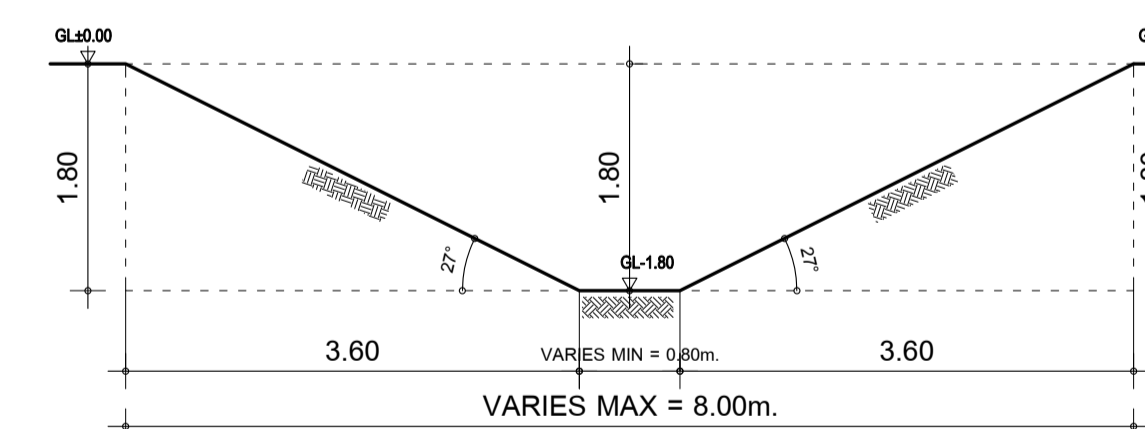
ความลึก (เมตร)	พื้นที่ผิวบน (ตร.ม.)	พื้นที่ผิวล่าง (ตร.ม.)	ปริมาตรดิน (ลบ.ม.)
-1.20	138	106	146
-3.80	50	6	73
		รวม	219

15 - 1:1 - 2 - 5
 บ่อสำหรับพื้นที่ 15 ไร่ สัดส่วน 1:1 ประเภทดินร่วนปนทราย บ่อที่ 2



ความลึก (เมตร)	พื้นที่ผิวบน (ตร.ม.)	พื้นที่ผิวล่าง (ตร.ม.)	ปริมาตรดิน (ลบ.ม.)
-1.00	138	86	112
-2.50	42	1	32
		รวม	144

15 - 1:1 - 3 - 5
 บ่อสำหรับพื้นที่ 15 ไร่ สัดส่วน 1:1 ประเภทดินทราย บ่อที่ 2



ความลึก (เมตร)	พื้นที่ผิวบน (ตร.ม.)	พื้นที่ผิวล่าง (ตร.ม.)	ปริมาตรดิน (ลบ.ม.)
-1.80	138	1	124
		รวม	124



กรมการพัฒนาชุมชน



สถาบันเทคโนโลยี
 พระจอมเกล้าเจ้าคุณทหารลาดกระบัง



สมาคมศิษย์เก่าวิศวกรรมศาสตร์
 มหาวิทยาลัยขอนแก่น



ชมรมโคกหนองนา วิศวะ ม.ขอนแก่น

โครงการ
 โครงการพัฒนาพื้นที่ต้นแบบการพัฒนาคุณภาพชีวิต
 ตามหลักทฤษฎีใหม่ ประยุกต์สู่ โคกหนองนา โมเดล
 และ โครงการพัฒนาหมู่บ้านเศรษฐกิจพอเพียง

เจ้าของโครงการ

สถานที่ก่อสร้าง

ผู้ออกแบบ

นายวิบูรณ์ ศรีภูมิ (สย.8391)

ผู้ควบคุมงาน

แก้ไขครั้งที่

วันที่

รายละเอียดที่แก้ไข

ชื่อแบบ

เขียนโดย นายวิบูรณ์ ศรีภูมิ รหัสโครงการ

ตรวจสอบโดย อ. ธิษณา พชรินทร์ รหัสแบบ

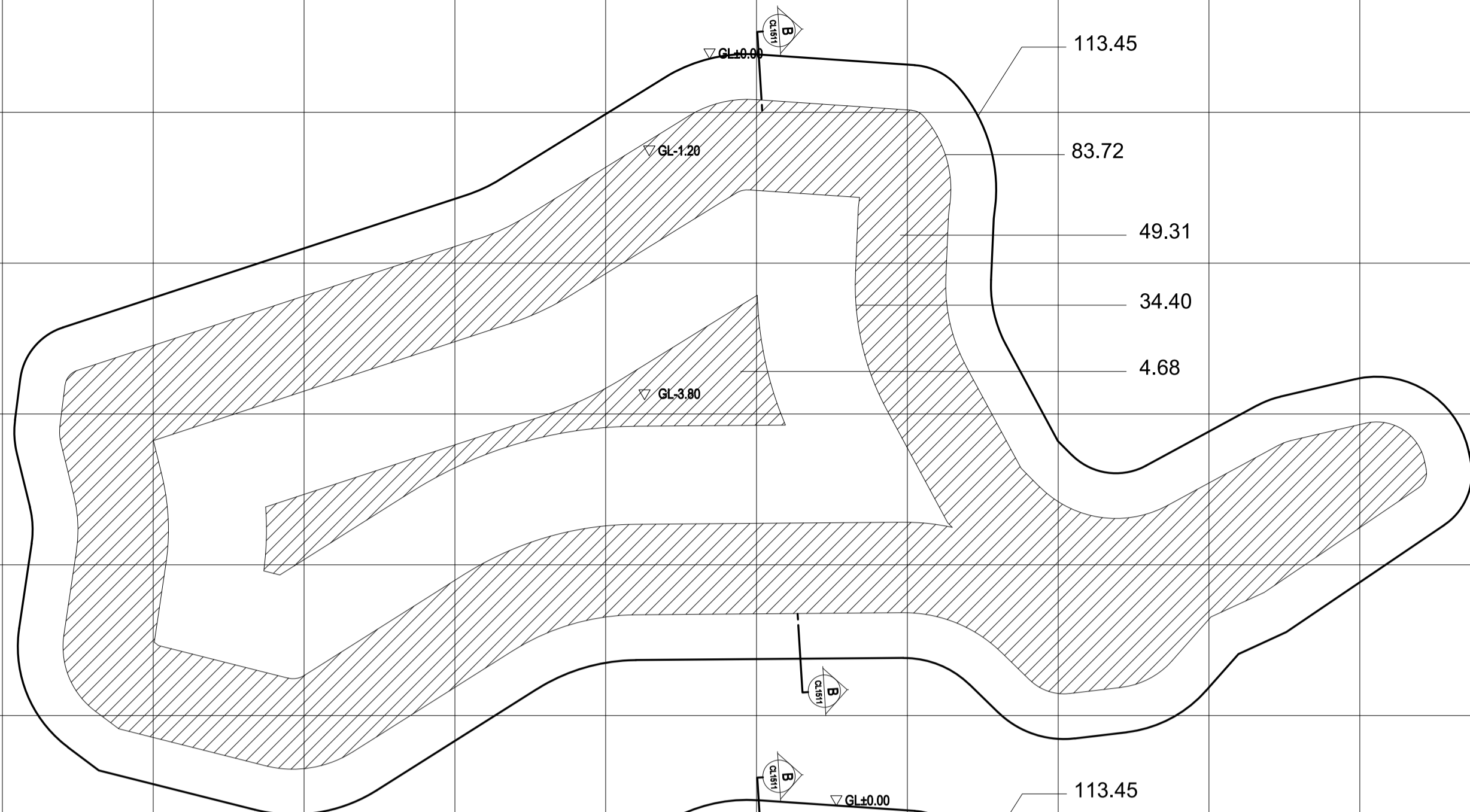
อนุมัติโดย อ. ธิษณา พชรินทร์ CL -01

มาตรฐาน

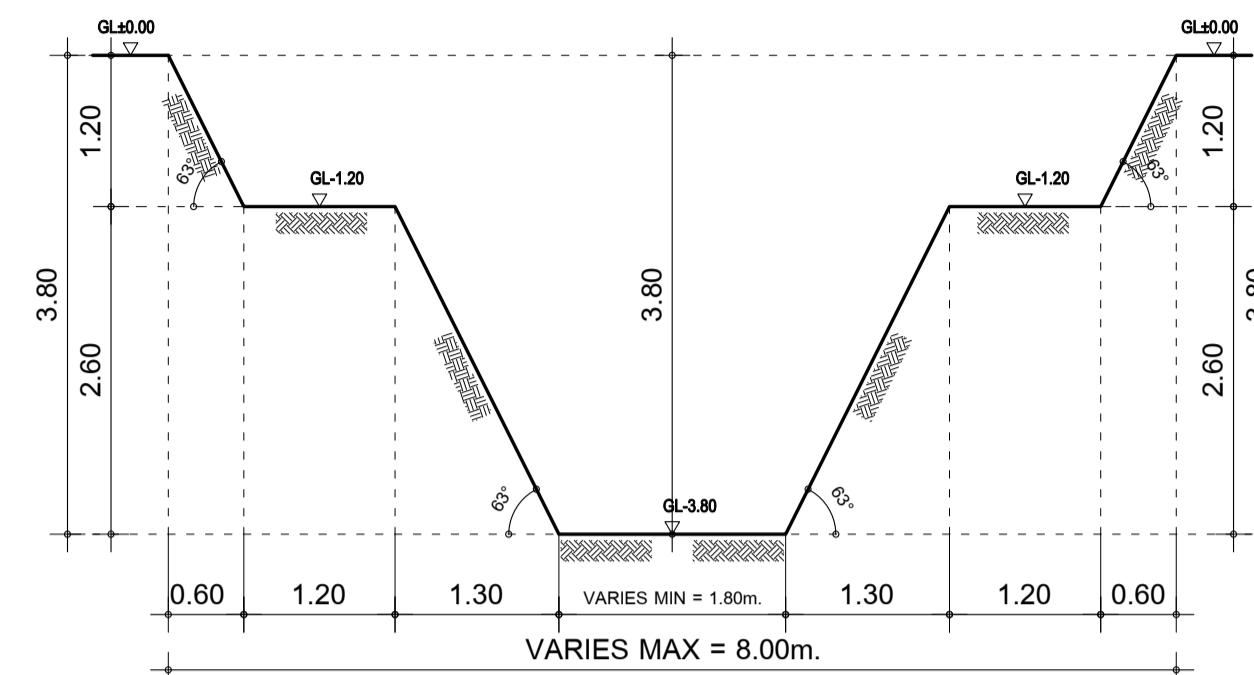
วันที่

แบบแผนที่ 05/28

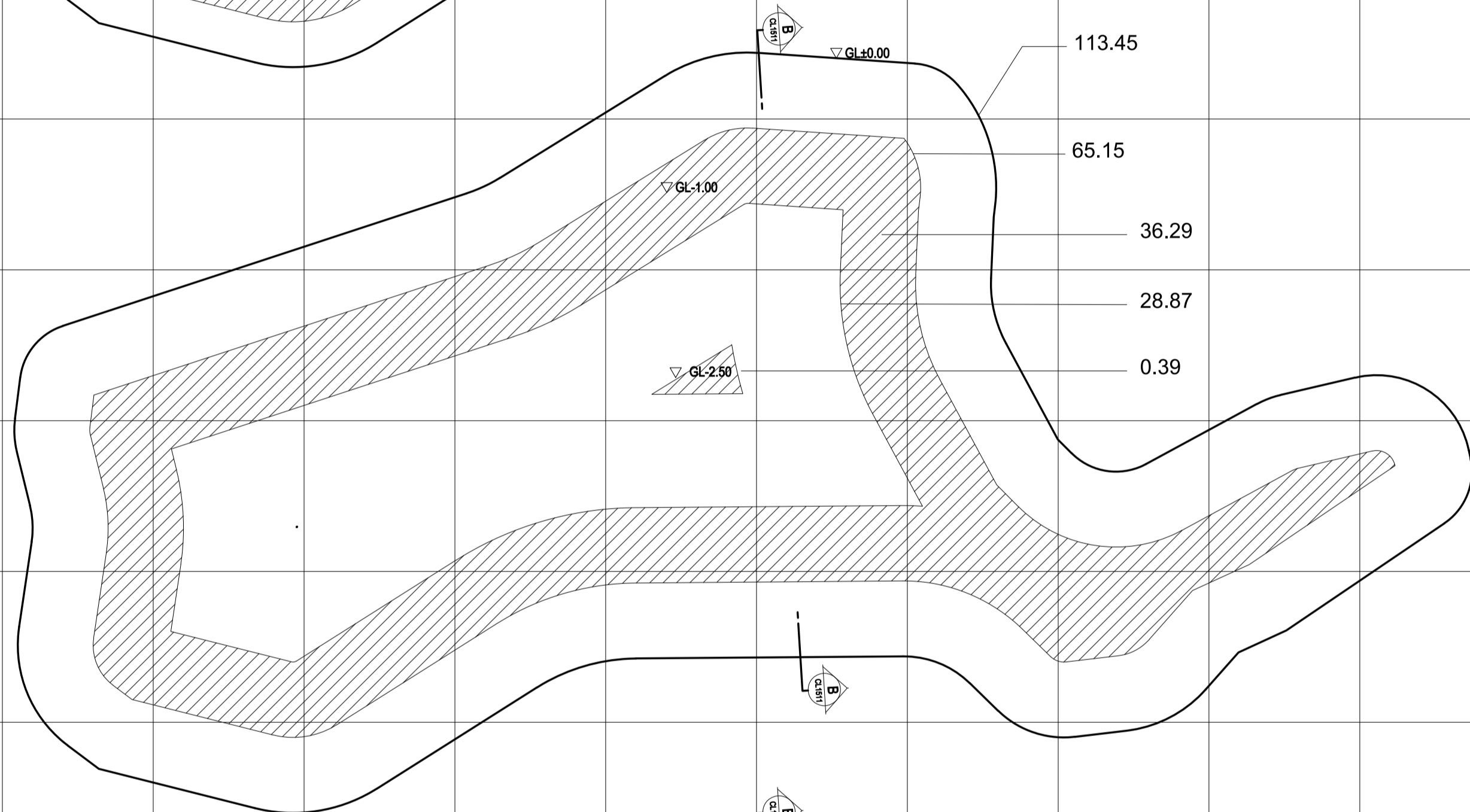
หมายเหตุ



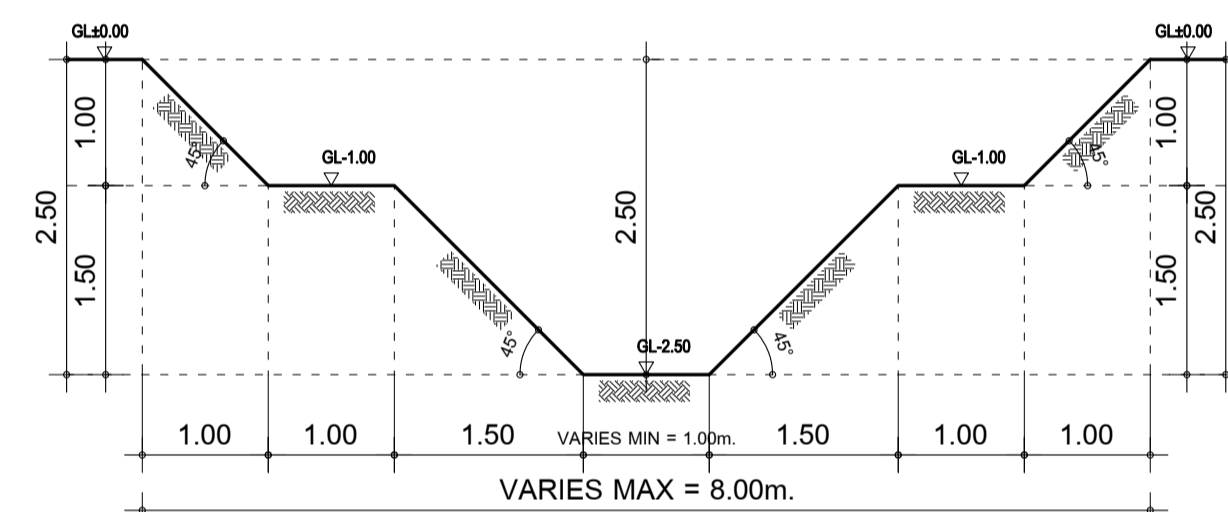
15 - 1:2 - 1 - 6
 บ่อสำหรับพื้นที่ 15 ไร่ สัดส่วน 1:2 ประเภทดินเหนียว บ่อที่ 2



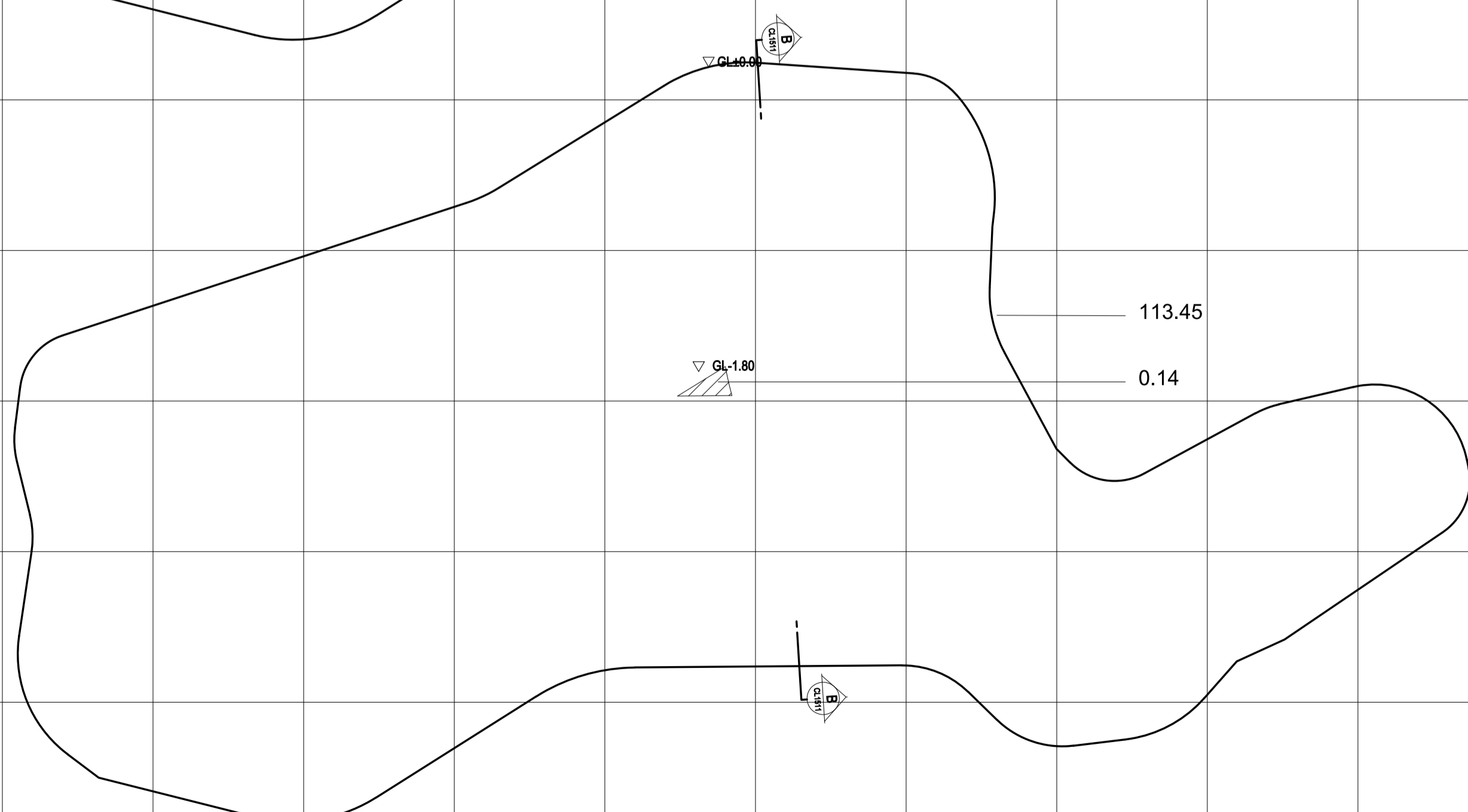
ความลึก (เมตร)	พื้นที่ผิวบน (ตร.ม.)	พื้นที่ผิวล่าง (ตร.ม.)	ปริมาตรดิน (ลบ.ม.)
-1.20	114	84	119
-3.80	35	5	51
รวม			170



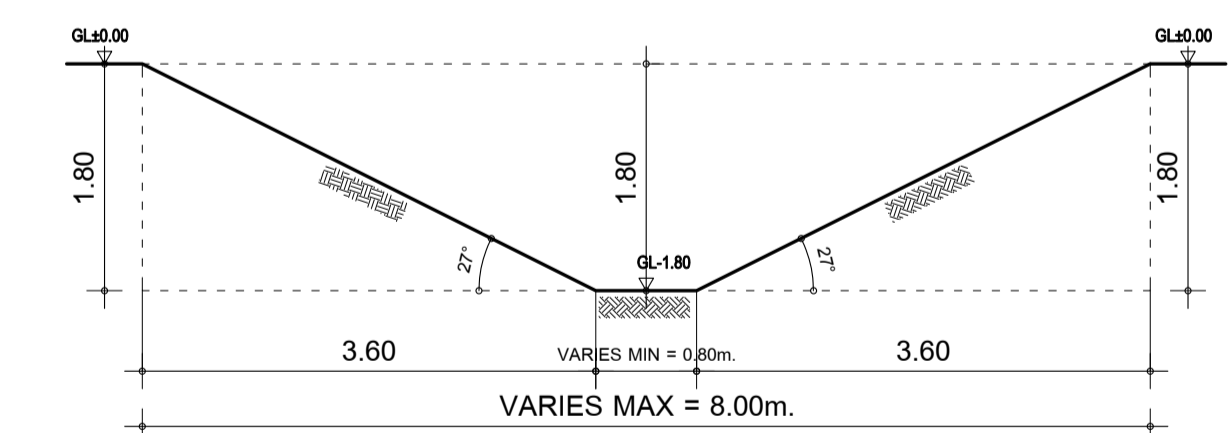
15 - 1:2 - 2 - 6
 บ่อสำหรับพื้นที่ 15 ไร่ สัดส่วน 1:2 ประเภทดินร่วนปนทราย บ่อที่ 2



ความลึก (เมตร)	พื้นที่ผิวบน (ตร.ม.)	พื้นที่ผิวล่าง (ตร.ม.)	ปริมาตรดิน (ลบ.ม.)
-1.00	114	66	90
-2.50	29	1	22
รวม			112



15 - 1:2 - 3 - 6
 บ่อสำหรับพื้นที่ 15 ไร่ สัดส่วน 1:2 ประเภทดินทราย บ่อที่ 2



ความลึก (เมตร)	พื้นที่ผิวบน (ตร.ม.)	พื้นที่ผิวล่าง (ตร.ม.)	ปริมาตรดิน (ลบ.ม.)
-1.80	114	1	103
รวม			103



กรมการพัฒนาชุมชน



สถาบันเทคโนโลยี
 พระจอมเกล้าเจ้าคุณทหารลาดกระบัง



สมาคมศิษย์เก่าวิศวกรรมศาสตร์
 มหาวิทยาลัยขอนแก่น



ชมรมโคกหนองนา วิตะ ม. ขอนแก่น

โครงการ
 โครงการพัฒนาพื้นที่ต้นแบบการพัฒนาคุณภาพชีวิต
 ตามหลักทฤษฎีใหม่ ประยุกต์สู่ โคกหนองนา โมเดล
 และ โครงการพัฒนาหมู่บ้านเศรษฐกิจพอเพียง

เจ้าของโครงการ

สถานที่ก่อสร้าง

ผู้ออกแบบ

นายวิบูรณ์ ศรีภูมิ (สย.8391)

ผู้ควบคุมงาน

แก้ไขครั้งที่

วันที่

รายละเอียดที่แก้ไข

ชื่อแบบ

เขียนโดย นายวิบูรณ์ ศรีภูมิ รหัสโครงการ

ตรวจสอบโดย อ. ธิวัฒน์ พชรินทร์ รหัสแบบ

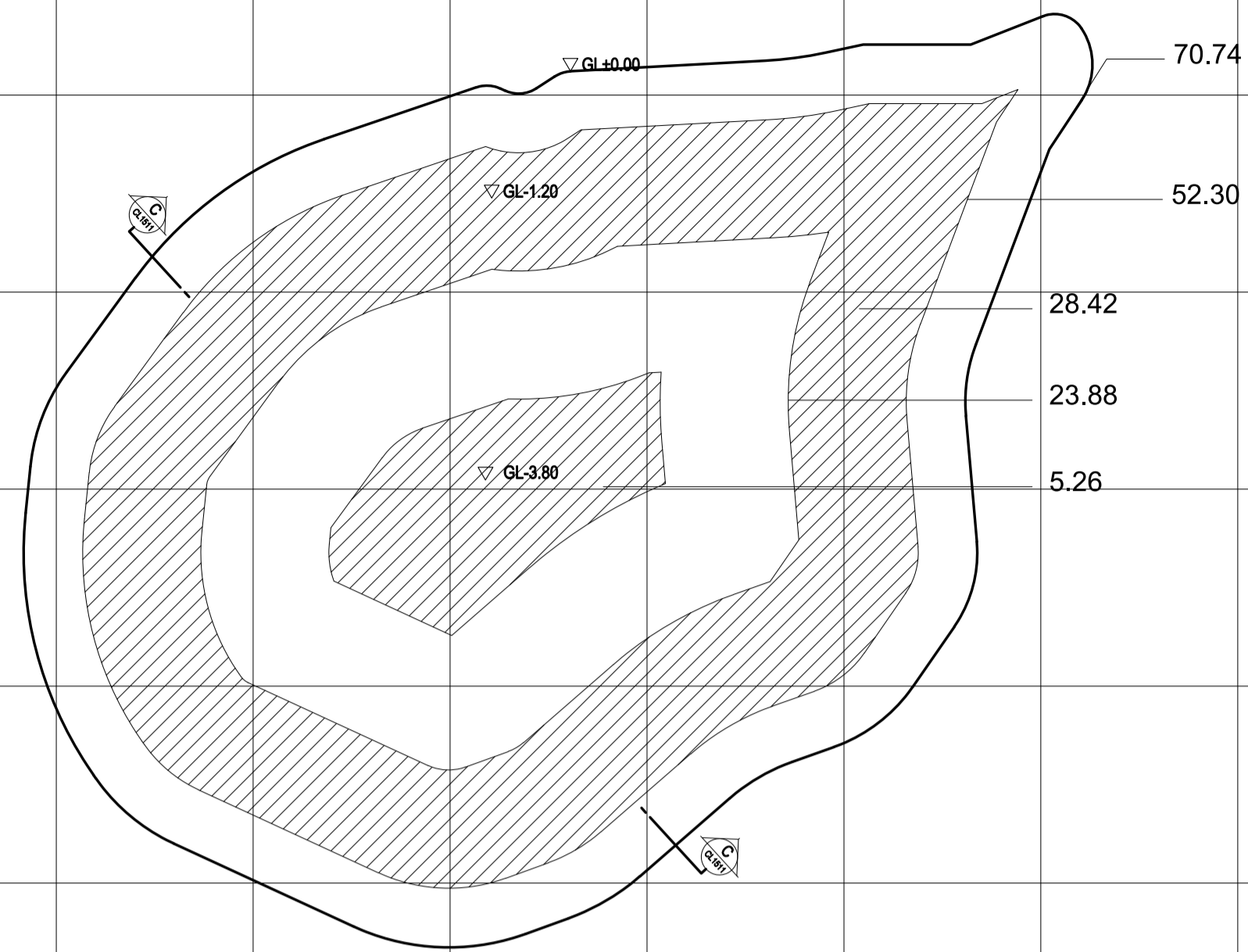
อนุมัติโดย อ. ธิวัฒน์ พชรินทร์ CL -01

มาตรฐาน

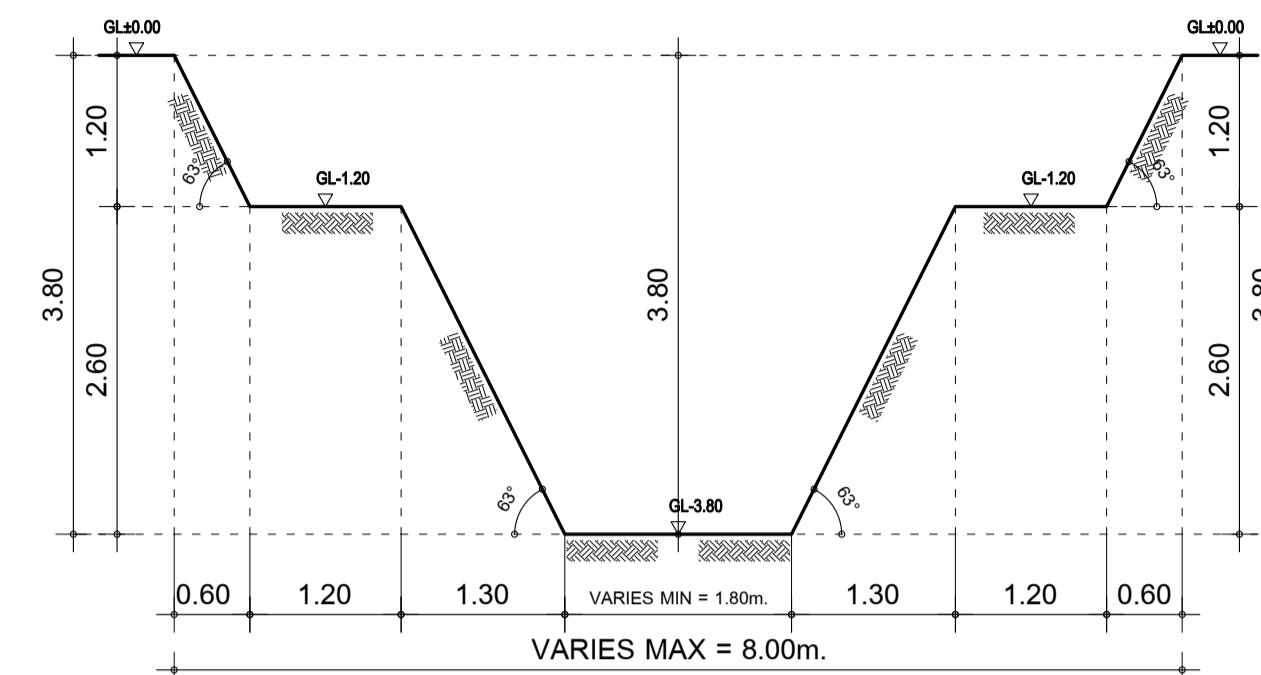
วันที่

แบบแผ่นที่ 06/28

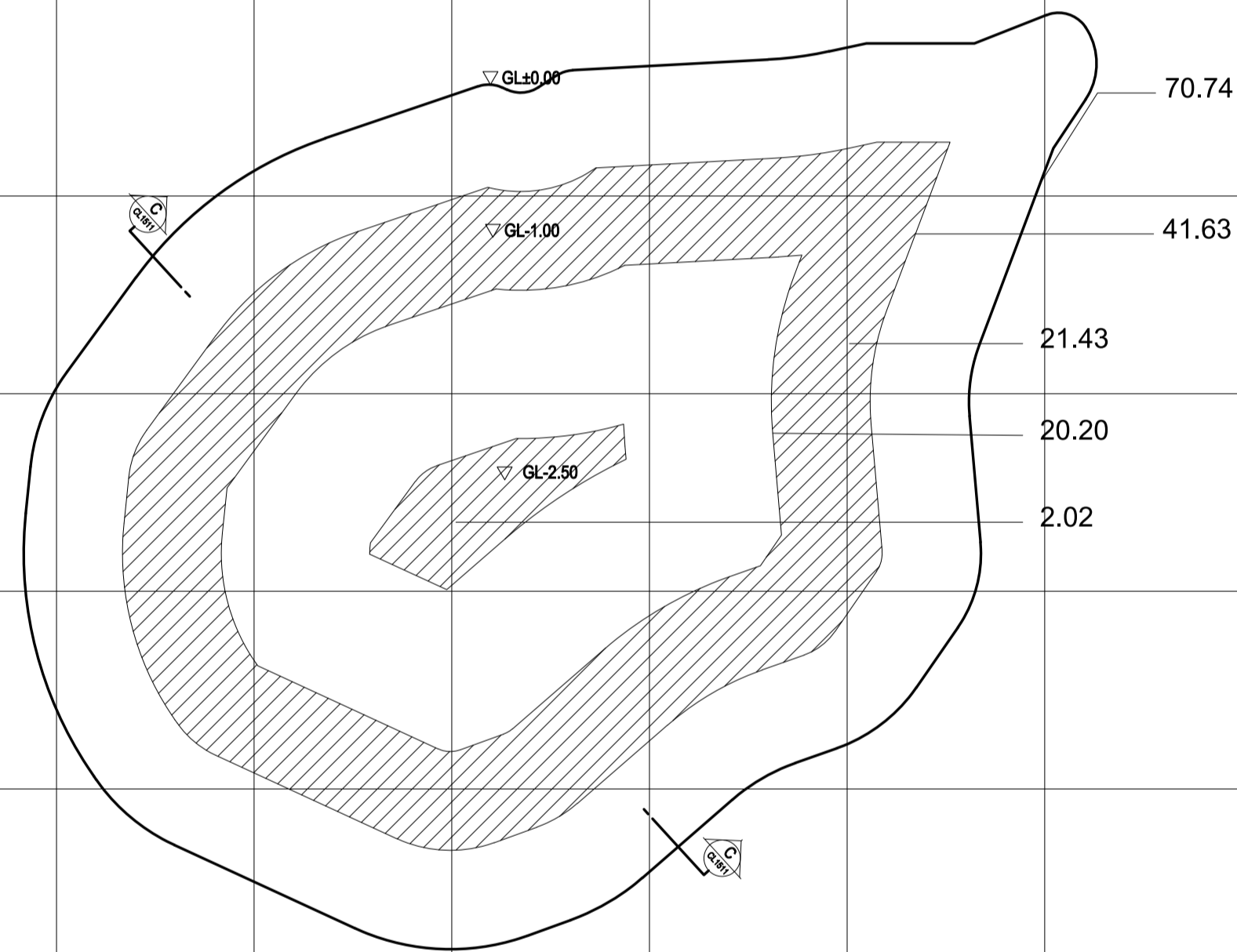
หมายเหตุ



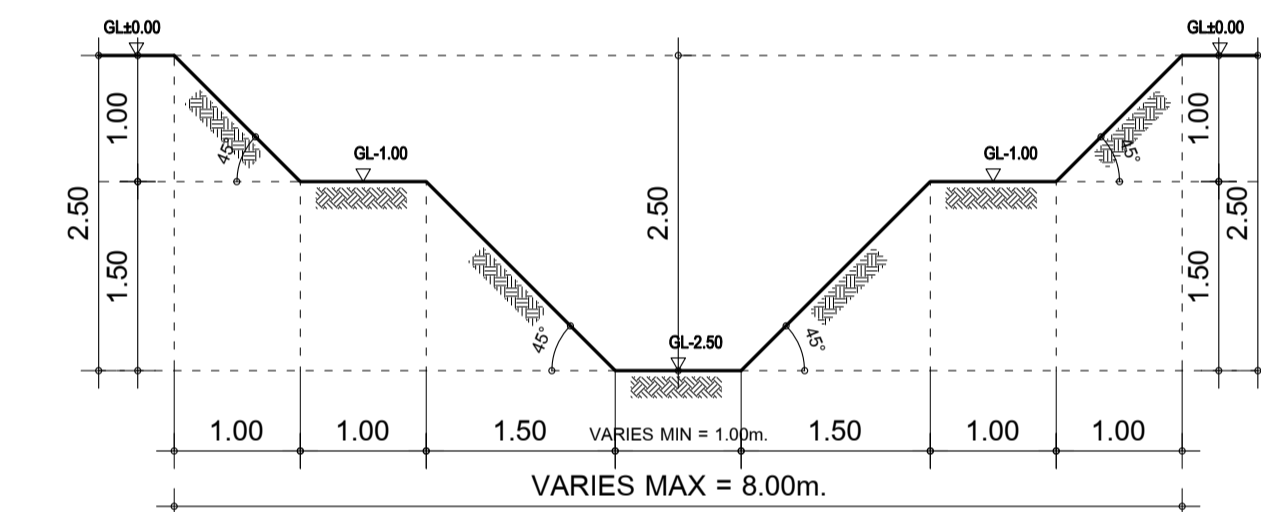
15 - 1:3 - 1 - 7
 บ่อสำหรับพื้นที่ 15 ไร่ สัดส่วน 1:3 ประเภทดินเหนียว บ่อที่ 2



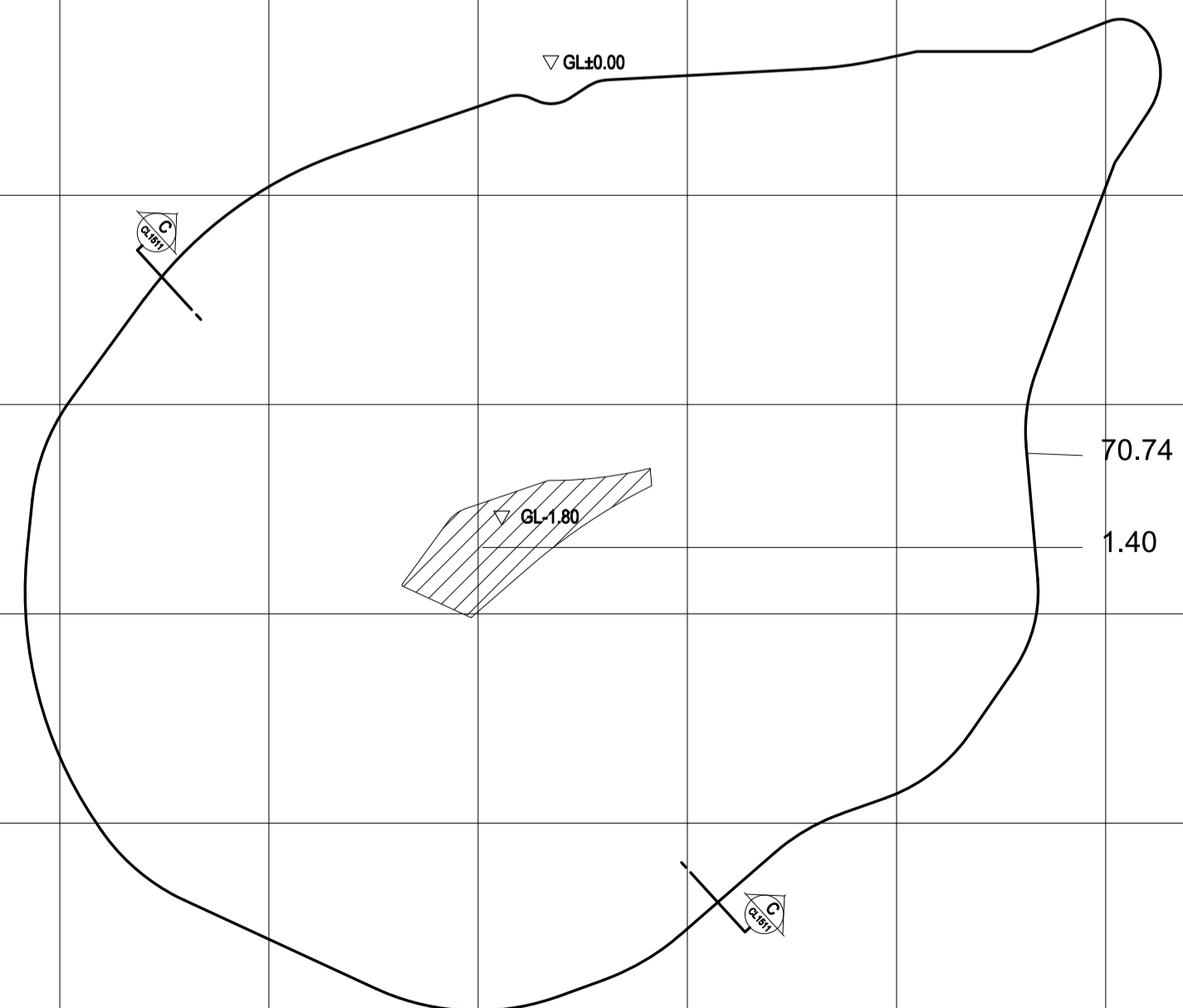
ความลึก (เมตร)	พื้นที่ผิวบน (ตร.ม.)	พื้นที่ผิวล่าง (ตร.ม.)	ปริมาตรดิน (ลบ.ม.)
-1.20	71	53	74
-3.80	14	6	38
		รวม	112



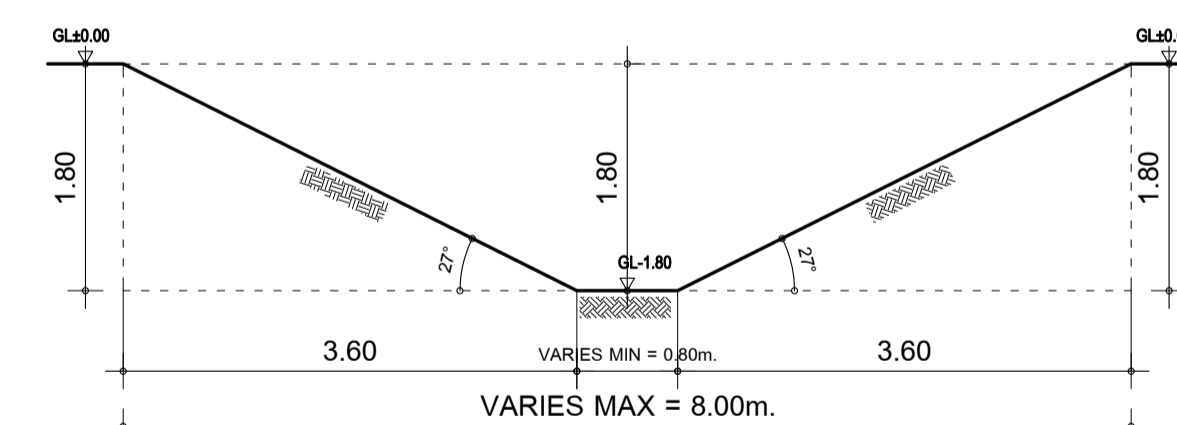
15 - 1:3 - 2 - 7
 บ่อสำหรับพื้นที่ 15 ไร่ สัดส่วน 1:3 ประเภทดินร่วนปนทราย บ่อที่ 2



ความลึก (เมตร)	พื้นที่ผิวบน (ตร.ม.)	พื้นที่ผิวล่าง (ตร.ม.)	ปริมาตรดิน (ลบ.ม.)
-1.00	71	42	57
-2.50	21	3	17
		รวม	74



15 - 1:3 - 3 - 7
 บ่อสำหรับพื้นที่ 15 ไร่ สัดส่วน 1:3 ประเภทดินทราย บ่อที่ 2



ความลึก (เมตร)	พื้นที่ผิวบน (ตร.ม.)	พื้นที่ผิวล่าง (ตร.ม.)	ปริมาตรดิน (ลบ.ม.)
-1.80	71	2	65
		รวม	65



กรมการพัฒนาชุมชน



สถาบันเทคโนโลยี
 พระจอมเกล้าเจ้าคุณทหารลาดกระบัง



สมาคมศิษย์เก่าวิศวกรรมศาสตร์
 มหาวิทยาลัยขอนแก่น



ชมรมโคกหนองนา วิศวฯ ม.ขอนแก่น

โครงการ
 โครงการพัฒนาพื้นที่ต้นแบบการพัฒนาคุณภาพชีวิต
 ตามหลักทฤษฎีใหม่ ประยุกต์สู่ โคกหนองนา โมเดล
 และ โครงการพัฒนาหมู่บ้านเศรษฐกิจพอเพียง

เจ้าของโครงการ

สถานที่ก่อสร้าง

ผู้ออกแบบ

นายวิบูรณ์ ศรีภูมิ (สย.8391)

ผู้ควบคุมงาน

แก้ไขครั้งที่

วันที่

รายละเอียดที่แก้ไข

ชื่อแบบ

เขียนโดย นายวิบูรณ์ ศรีภูมิ รหัสโครงการ

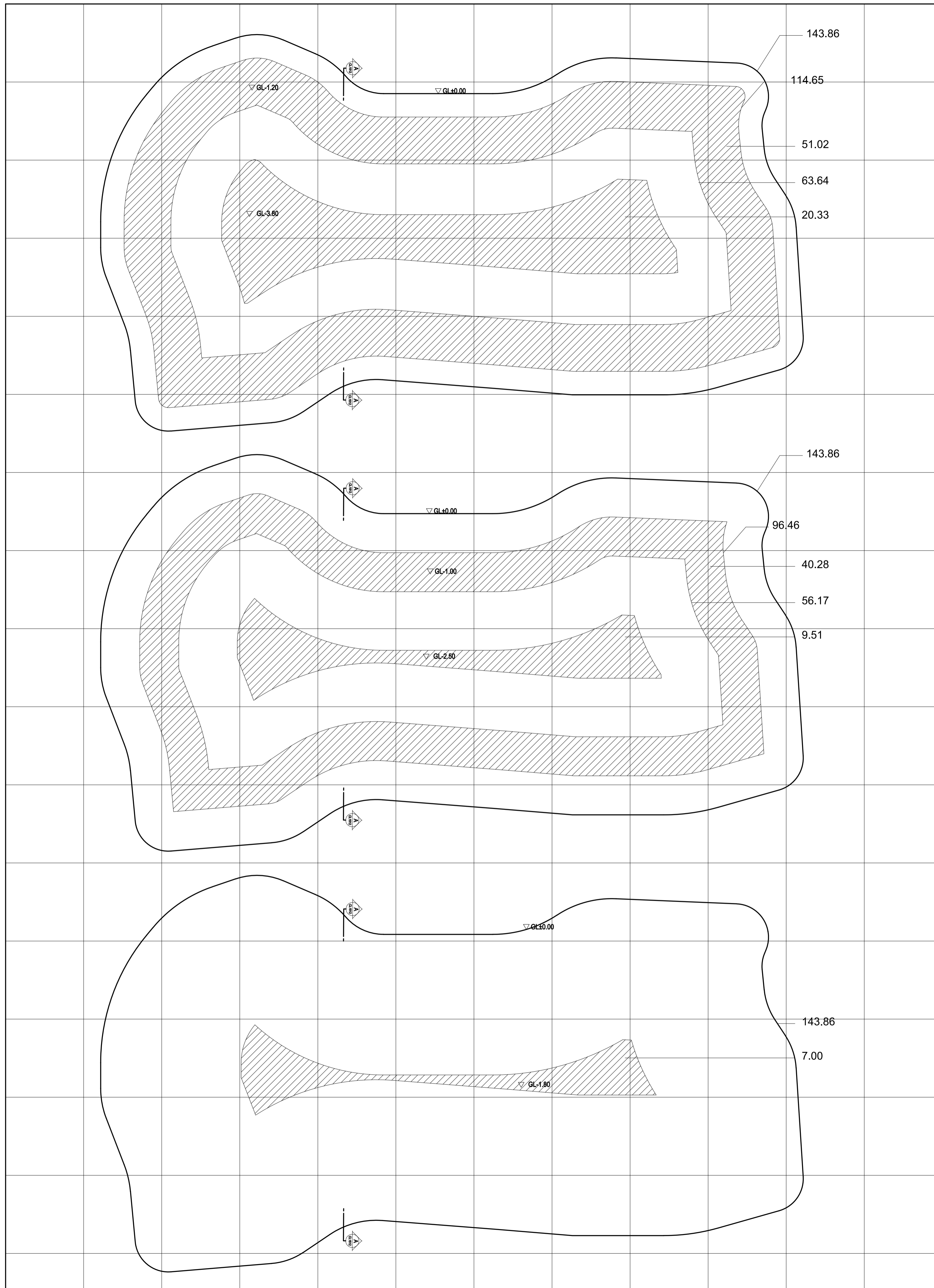
ตรวจสอบโดย อ. ธิวัฒน์ พชรรัตน์ รหัสแบบ

อนุมัติโดย อ. ธิวัฒน์ พชรรัตน์ มาตราส่วน CL -01

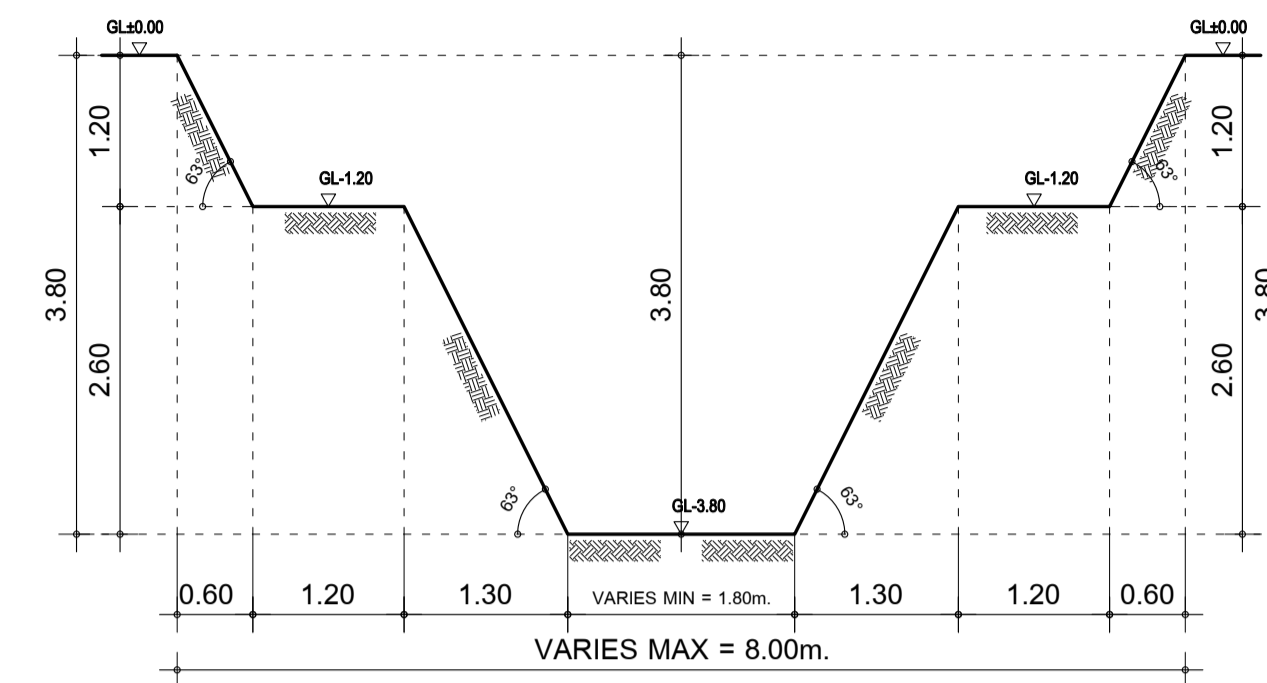
วันที่

แบบแผ่นที่ 07/28

หมายเหตุ

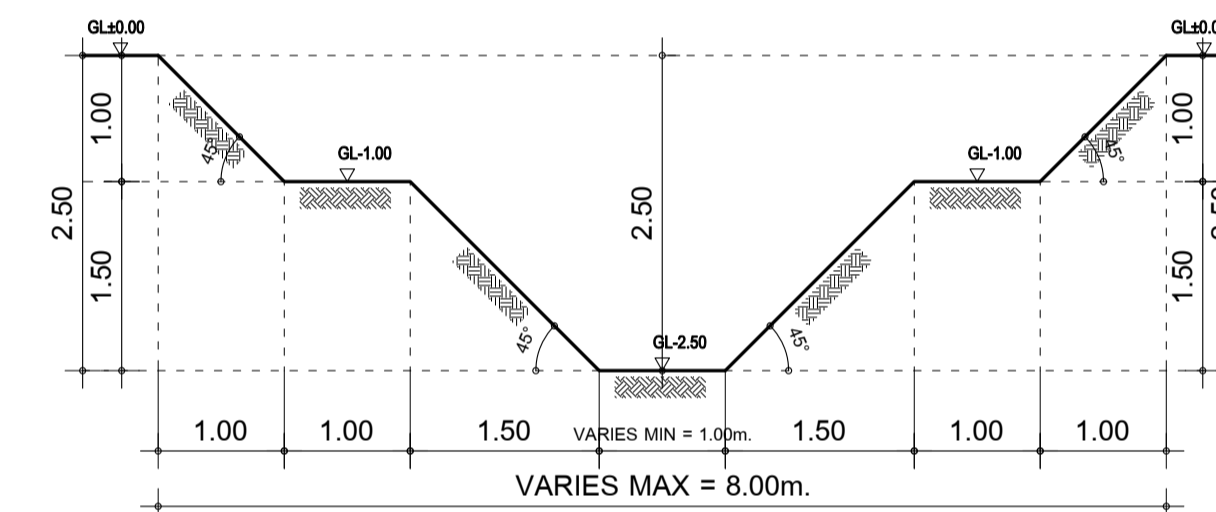


15 - 1:1 - 1 - 9
 บ่อสำหรับพื้นที่ 15 ไร่ สัดส่วน 1:1 ประเภทดินเหนียว บ่อที่ 3



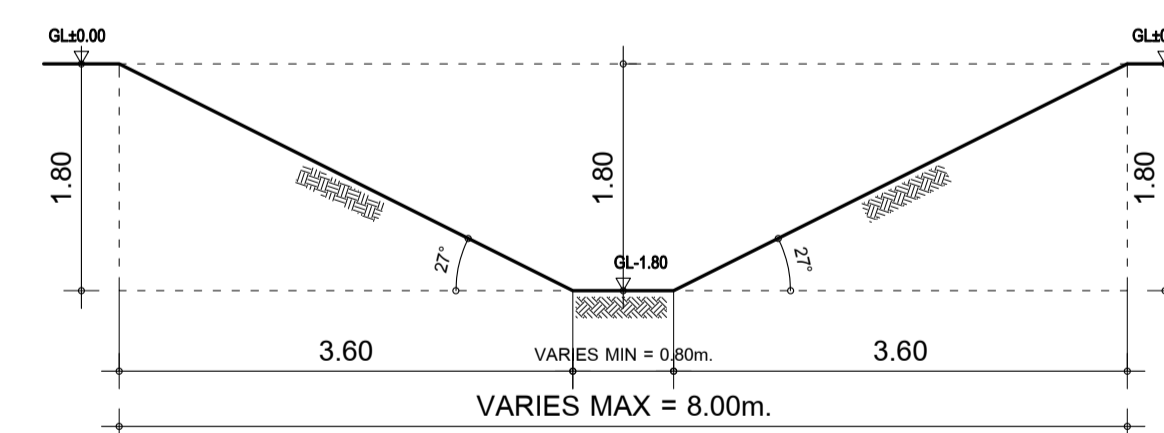
ความลึก (เมตร)	พื้นที่ผิวบน (ตร.ม.)	พื้นที่ผิวล่าง (ตร.ม.)	ปริมาตรดิน (ลบ.ม.)
-1.20	144	115	156
-3.80	64	21	110
รวม			266

15 - 1:1 - 2 - 9
 บ่อสำหรับพื้นที่ 15 ไร่ สัดส่วน 1:1 ประเภทดินร่วนปนทราย บ่อที่ 3



ความลึก (เมตร)	พื้นที่ผิวบน (ตร.ม.)	พื้นที่ผิวล่าง (ตร.ม.)	ปริมาตรดิน (ลบ.ม.)
-1.00	144	97	121
-2.50	57	10	50
รวม			171

15 - 1:1 - 3 - 9
 บ่อสำหรับพื้นที่ 15 ไร่ สัดส่วน 1:1 ประเภทดินทราย บ่อที่ 3



ความลึก (เมตร)	พื้นที่ผิวบน (ตร.ม.)	พื้นที่ผิวล่าง (ตร.ม.)	ปริมาตรดิน (ลบ.ม.)
-1.80	144	7	136
รวม			136



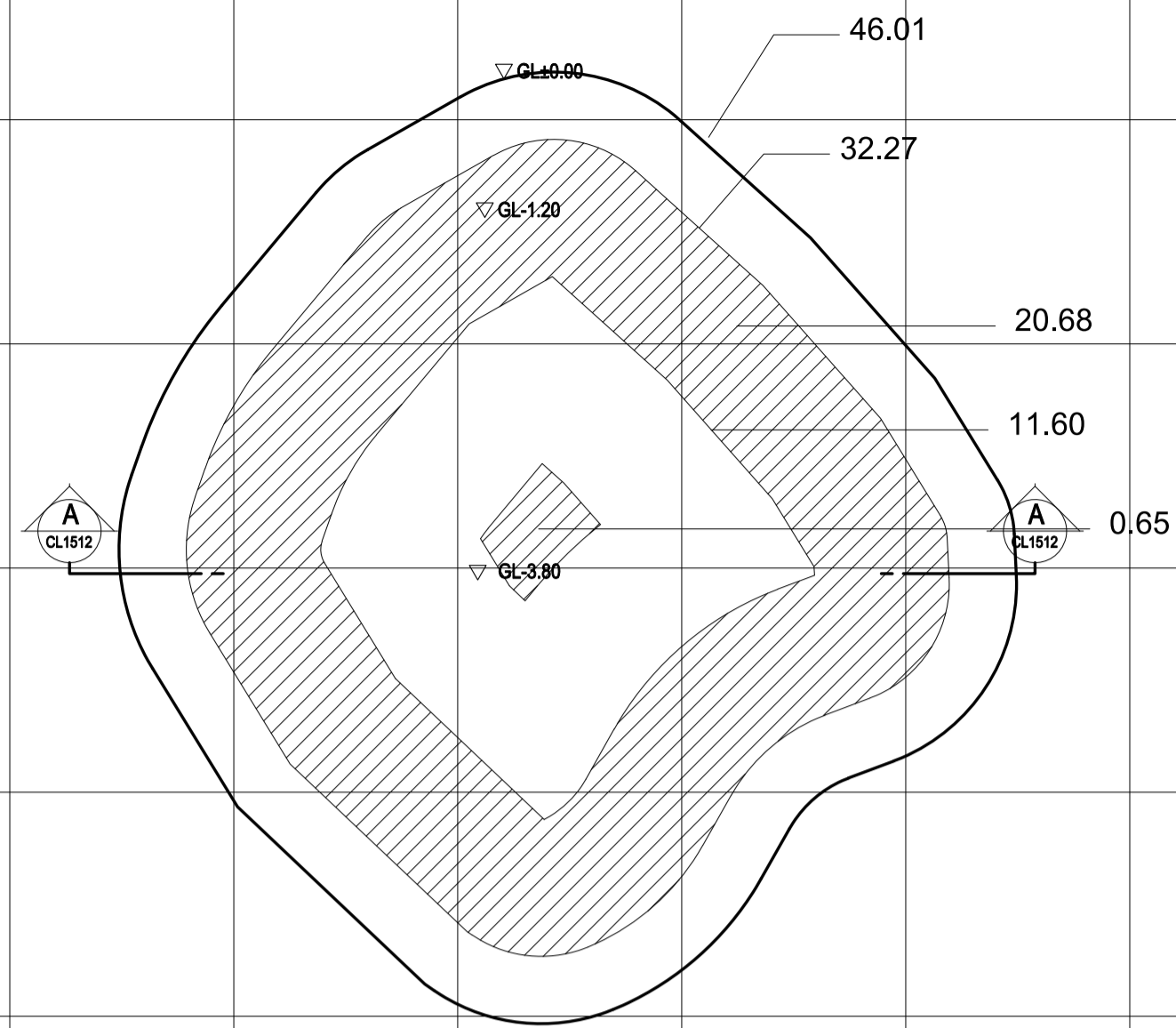
โครงการ
 โครงการพัฒนาพื้นที่ต้นแบบการพัฒนาคุณภาพชีวิต
 ตามหลักทฤษฎีใหม่ ประยุกต์สู่ โคกหนองนา โมเดล
 และ โครงการพัฒนาหมู่บ้านเศรษฐกิจพอเพียง

นายวิบูรณ์ ศรีภูมิ (สย.8391)

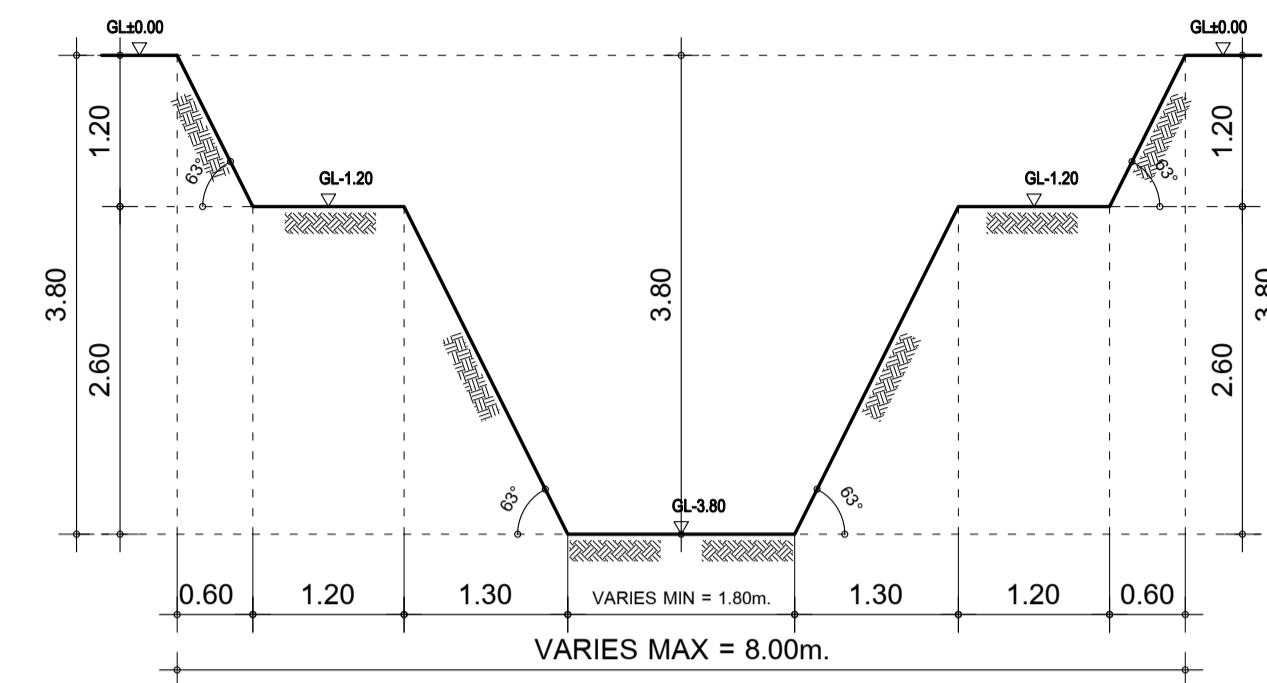
ชื่อแบบ

แก้ไขครั้งที่	วันที่	รายละเอียดที่แก้ไข

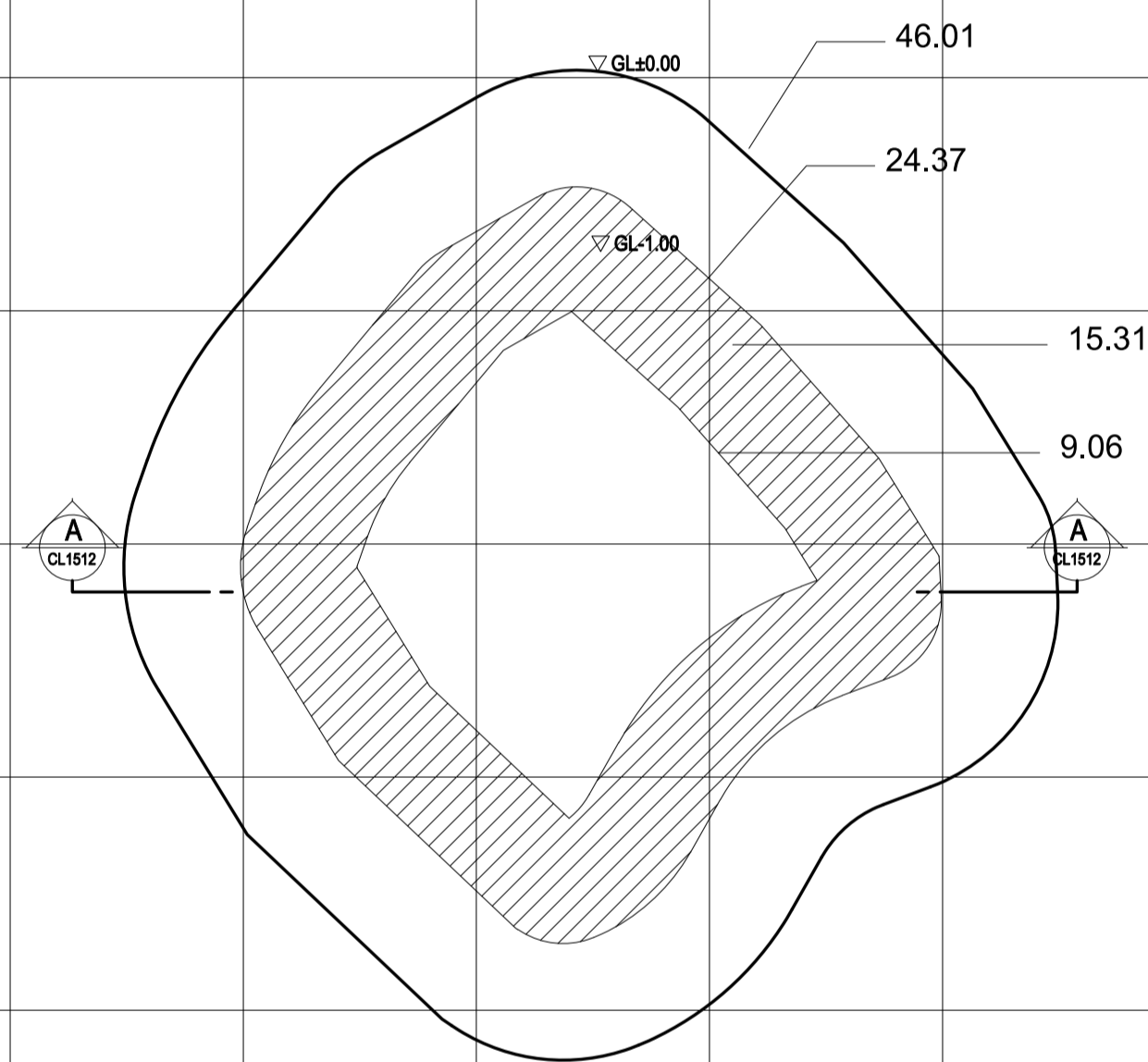
เขียนโดย	นายวิบูรณ์ ศรีภูมิ	รหัสโครงการ	
ตรวจสอบโดย	อ. ธิศนา พชรินทร์	รหัสแบบ	
อนุมัติโดย	อ. ธิศนา พชรินทร์		CL -01
มาตราส่วน			
วันที่			
แบบแผ่นที่			09/28
หมายเหตุ			



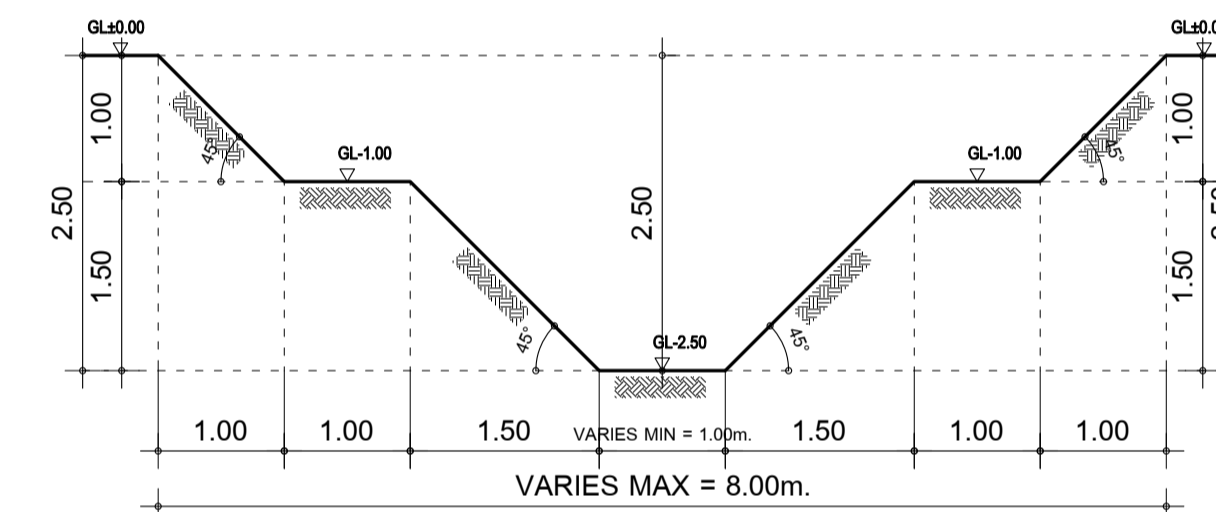
15 - 1:2 - 1 - 10
บ่อสำหรับพื้นที่ 15 ไร่ สัดส่วน 1:2 ประเภทดินเหนียว บ่อที่ 3



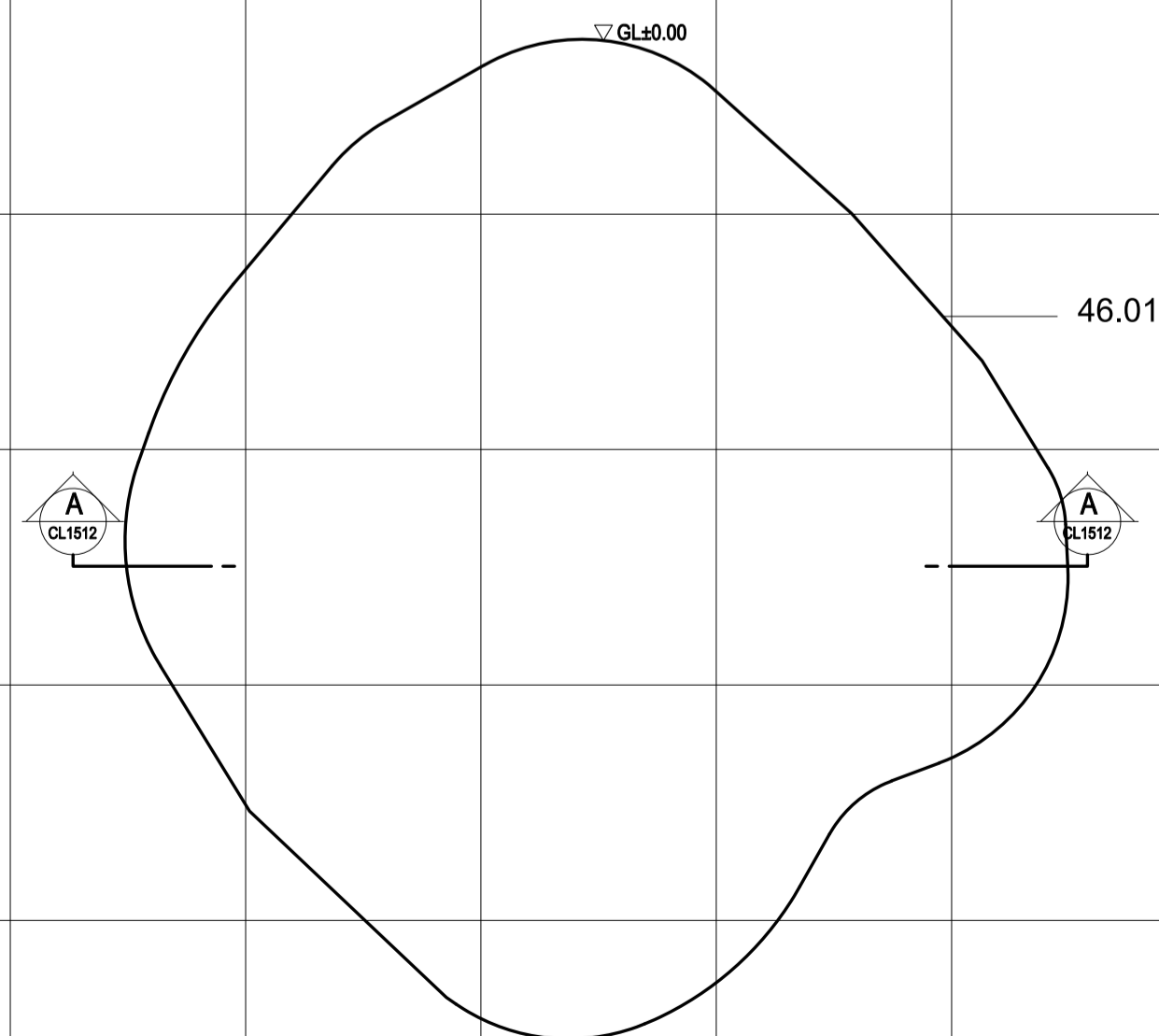
ความลึก (เมตร)	พื้นที่ผิวบน (ตร.ม.)	พื้นที่ผิวล่าง (ตร.ม.)	ปริมาตรดิน (ลบ.ม.)
-1.20	47	33	47
-3.80	12	1	16
		รวม	63



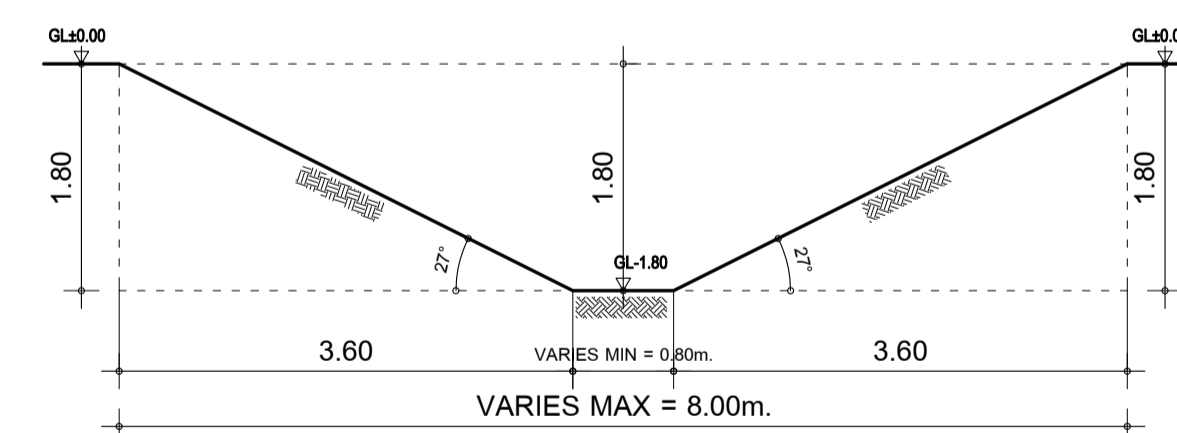
15 - 1:2 - 2 - 10
บ่อสำหรับพื้นที่ 15 ไร่ สัดส่วน 1:2 ประเภทดินร่วนปนทราย บ่อที่ 3



ความลึก (เมตร)	พื้นที่ผิวบน (ตร.ม.)	พื้นที่ผิวล่าง (ตร.ม.)	ปริมาตรดิน (ลบ.ม.)
-1.00	47	25	36
-2.50	10	0	7
		รวม	43



15 - 1:2 - 3 - 10
บ่อสำหรับพื้นที่ 15 ไร่ สัดส่วน 1:2 ประเภทดินทราย บ่อที่ 3



ความลึก (เมตร)	พื้นที่ผิวบน (ตร.ม.)	พื้นที่ผิวล่าง (ตร.ม.)	ปริมาตรดิน (ลบ.ม.)
-1.80	47	0	42
		รวม	42



กรมการพัฒนาชุมชน



สถาบันเทคโนโลยี
พระจอมเกล้าเจ้าคุณทหารลาดกระบัง



สมาคมศิษย์เก่าวิศวกรรมศาสตร์
มหาวิทยาลัยขอนแก่น



ชมรมโคกหนองนา วิตะ ม. ขอนแก่น

โครงการ
โครงการพัฒนาพื้นที่ต้นแบบการพัฒนาคุณภาพชีวิต
ตามหลักทฤษฎีใหม่ ประยุกต์สู่ โคกหนองนา โมเดล
และ โครงการพัฒนาหมู่บ้านเศรษฐกิจพอเพียง

เจ้าของโครงการ

สถานที่ก่อสร้าง

ผู้ออกแบบ

นายวิบูรณ์ ศรีภิรมย์ (สย.8391)

ผู้ควบคุมงาน

แก้ไขครั้งที่

วันที่

รายละเอียดที่แก้ไข

ชื่อแบบ

เขียนโดย นายวิบูรณ์ ศรีภิรมย์ รหัสโครงการ

ตรวจสอบโดย อ. ธิษณา พชรินทร์ รหัสแบบ

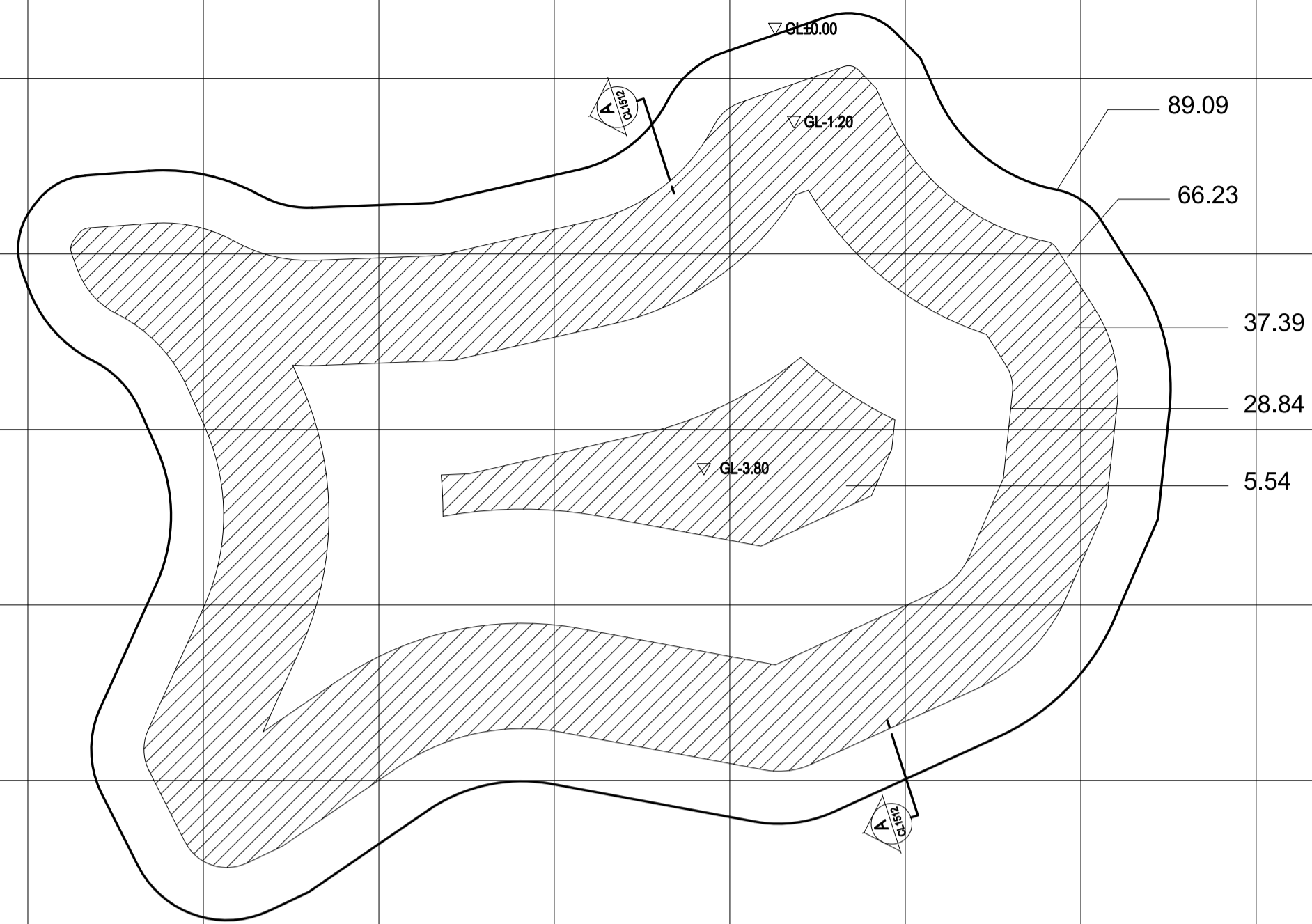
อนุมัติโดย อ. ธิษณา พชรินทร์

มาตราส่วน CL -01

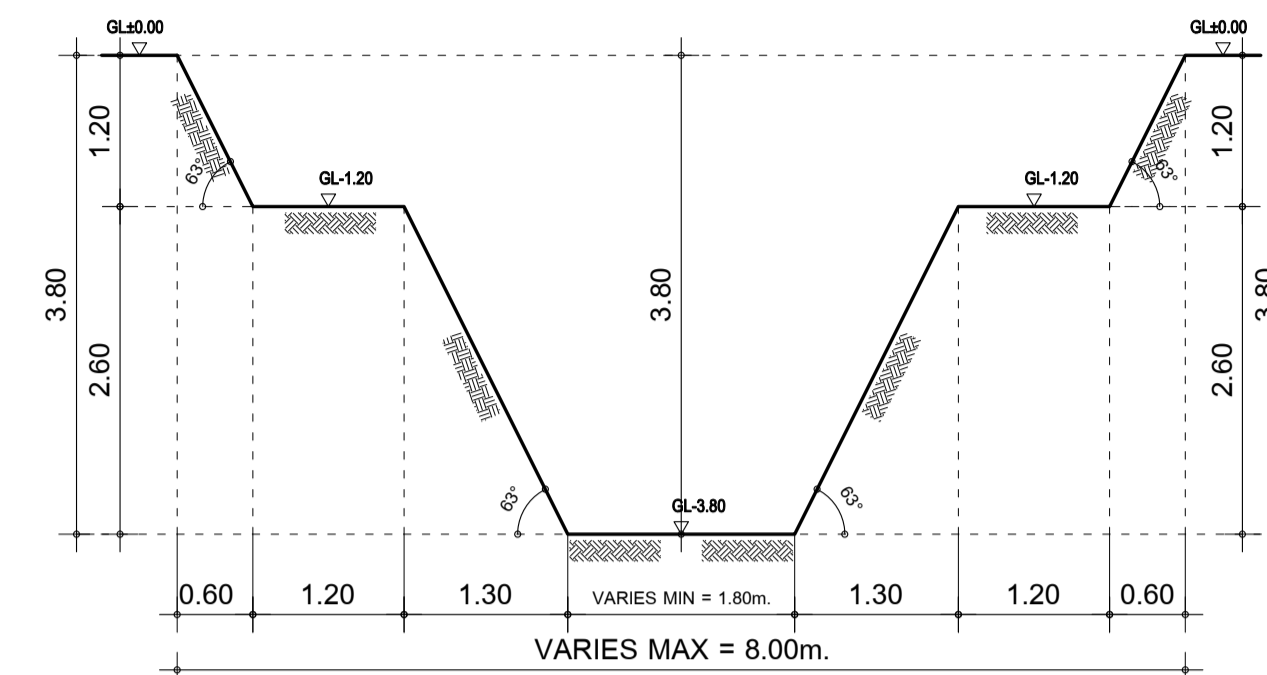
วันที่

แบบแผ่นที่ 10/28

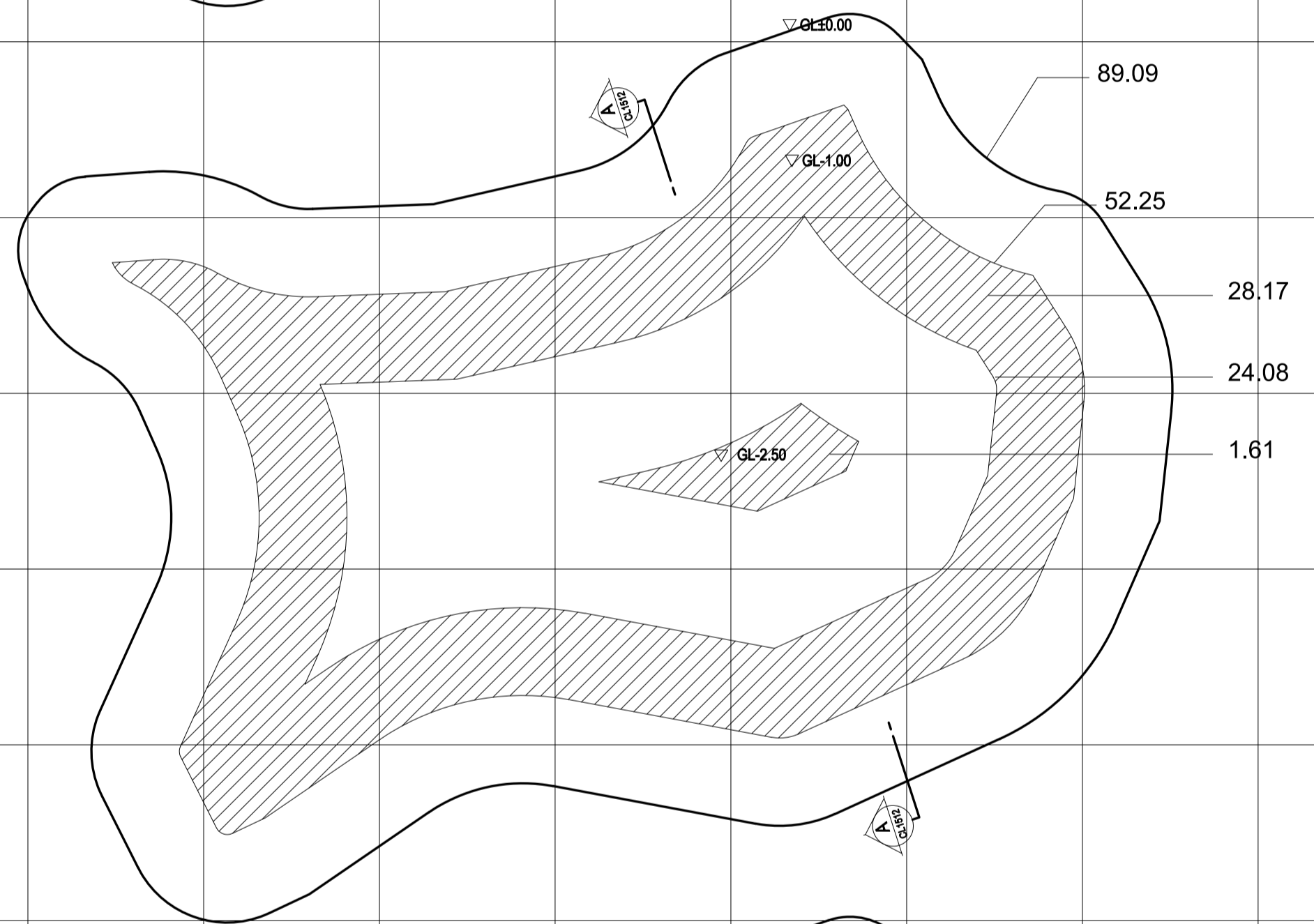
หมายเหตุ



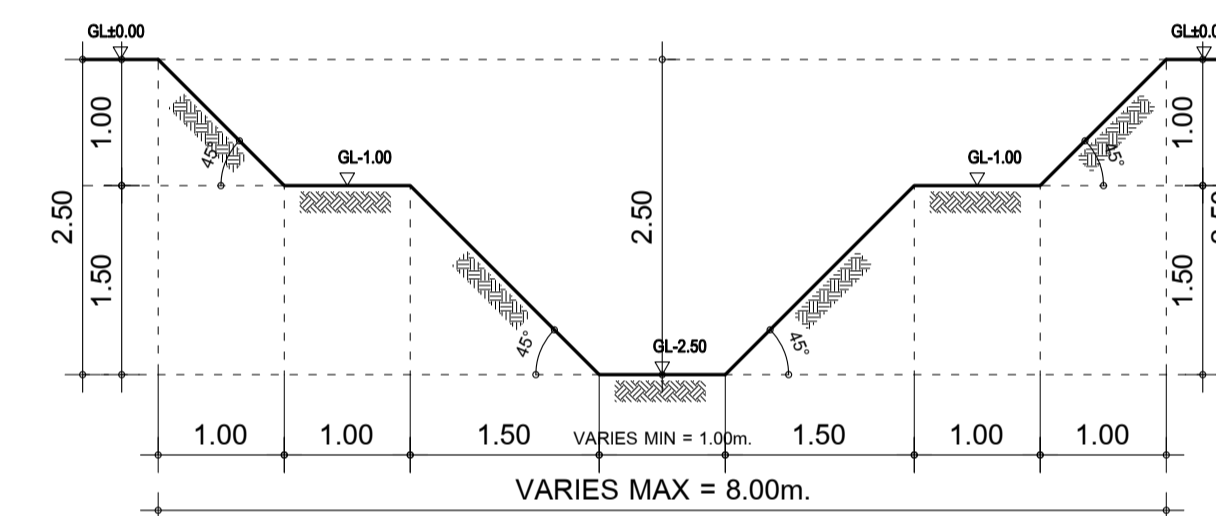
15 - 1:3 - 1 - 11
บ่อสำหรับพื้นที่ 15 ไร่ สัดส่วน 1:3 ประเภทดินเหนียว บ่อที่ 3



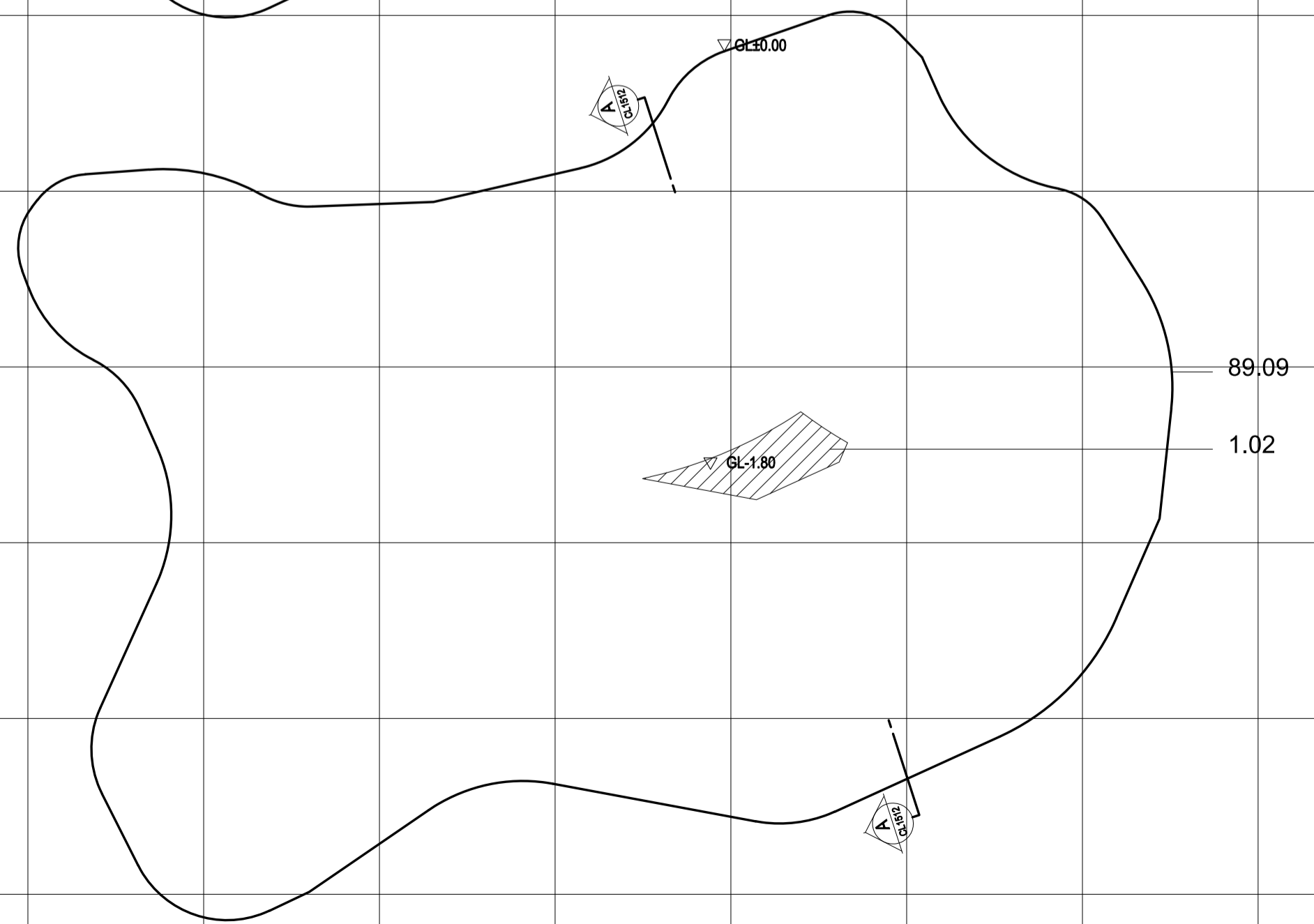
ความลึก (เมตร)	พื้นที่ผิวบน (ตร.ม.)	พื้นที่ผิวล่าง (ตร.ม.)	ปริมาตรดิน (ลบ.ม.)
-1.20	90	67	94
-3.80	29	6	45
รวม			139



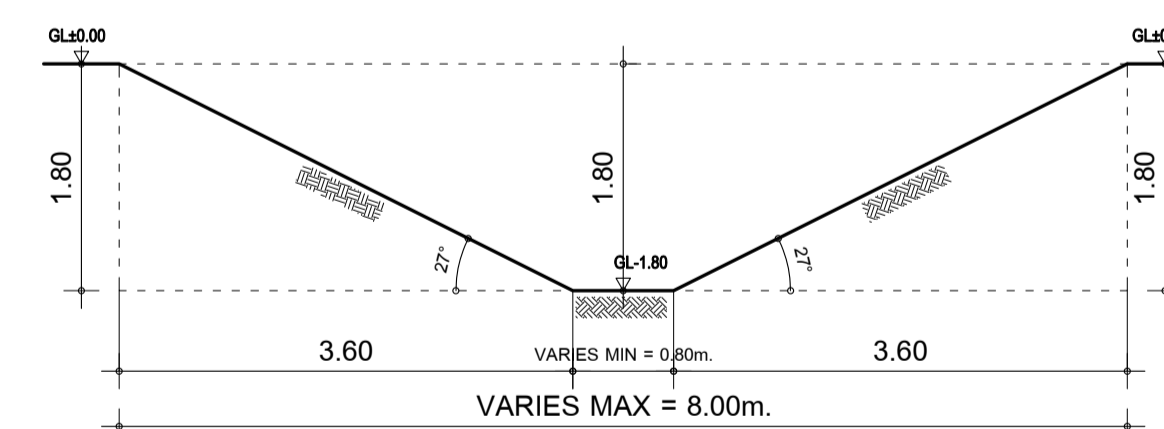
15 - 1:3 - 2 - 11
บ่อสำหรับพื้นที่ 15 ไร่ สัดส่วน 1:3 ประเภทดินร่วนปนทราย บ่อที่ 3



ความลึก (เมตร)	พื้นที่ผิวบน (ตร.ม.)	พื้นที่ผิวล่าง (ตร.ม.)	ปริมาตรดิน (ลบ.ม.)
-1.00	90	53	71
-2.50	25	2	20
รวม			91



15 - 1:3 - 3 - 11
บ่อสำหรับพื้นที่ 15 ไร่ สัดส่วน 1:3 ประเภทดินทราย บ่อที่ 3



ความลึก (เมตร)	พื้นที่ผิวบน (ตร.ม.)	พื้นที่ผิวล่าง (ตร.ม.)	ปริมาตรดิน (ลบ.ม.)
-1.80	90	2	82
รวม			82



กรมการพัฒนาระบบ



พระจอมเกล้าเจ้าคุณทหารลาดกระบัง



สมาคมศิษย์เก่าวิศวกรรมศาสตร์ มหาวิทยาลัยขอนแก่น



ชมรมโคกหนองนา วิศวะ ม.ขอนแก่น

โครงการพัฒนาพื้นที่ต้นแบบการพัฒนาคุณภาพชีวิต ตามหลักทฤษฎีใหม่ ประยุกต์สู่ โคกหนองนา โมเดล และ โครงการพัฒนาหมู่บ้านเศรษฐกิจพอเพียง

เจ้าของโครงการ

สถานที่ก่อสร้าง

ผู้ออกแบบ

นายวิบูรณ์ ศรีภูมิ (สย.8391)

ผู้ควบคุมงาน

แก้ไขครั้งที่

วันที่

รายละเอียดที่แก้ไข

ชื่อแบบ

เขียนโดย นายวิบูรณ์ ศรีภูมิ รหัสโครงการ

ตรวจสอบโดย อ. ธิษณา พชรินทร์ รหัสแบบ

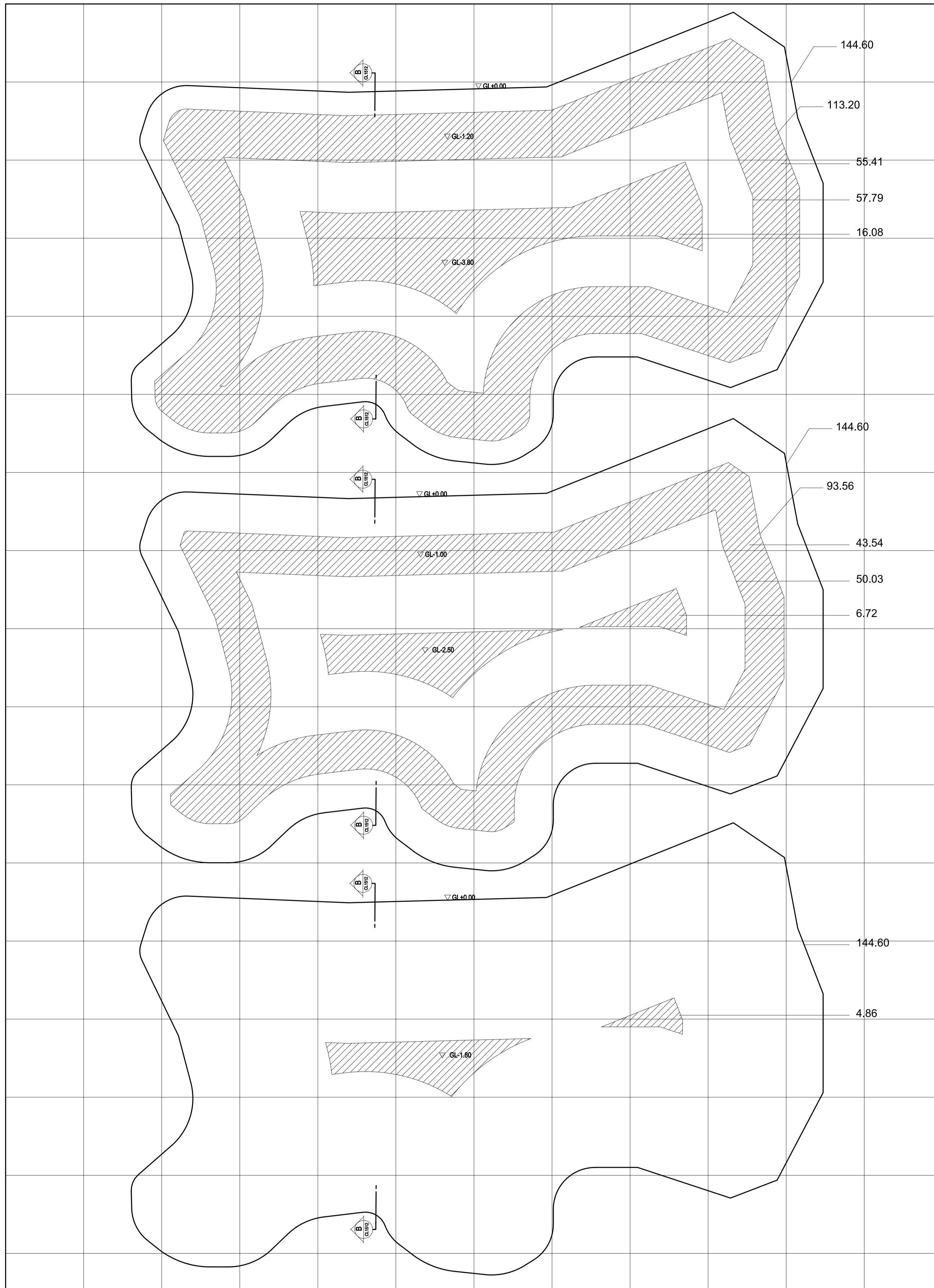
อนุมัติโดย อ. ธิษณา พชรินทร์ CL -01

มาตรฐาน

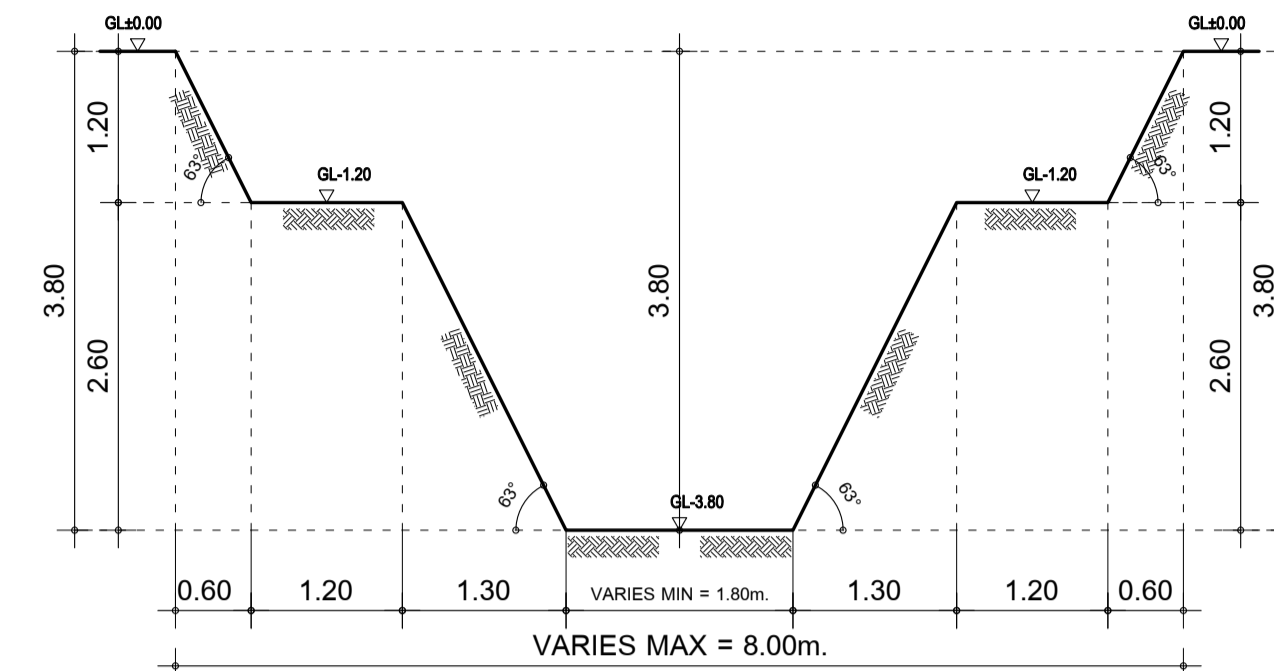
วันที่

แบบแผ่นที่ 11/28

หมายเหตุ

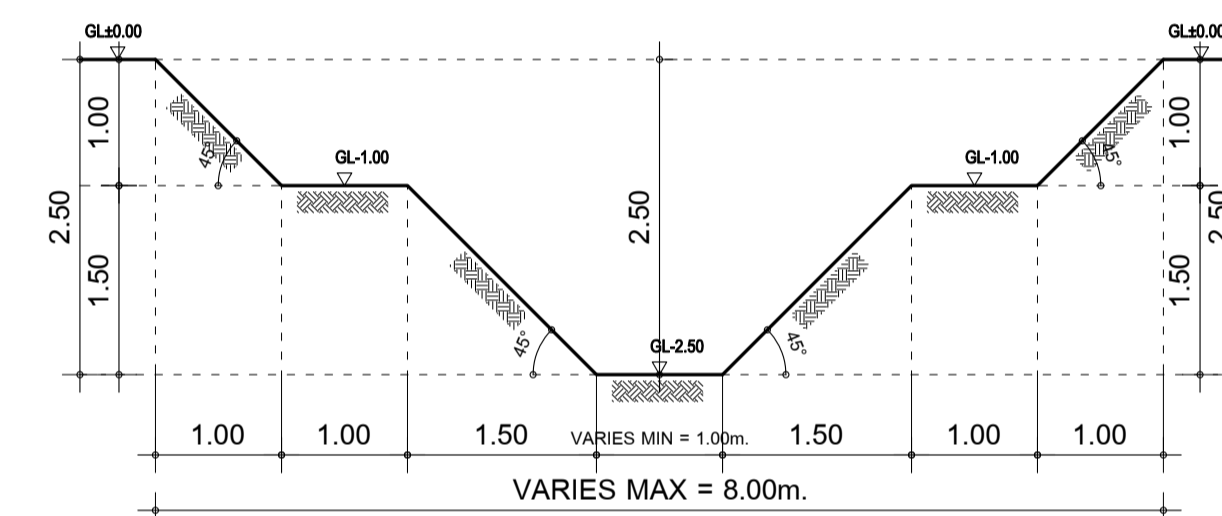


15 - 1:1 - 1 - 13
 บ่อสำหรับพื้นที่ 15 ไร่ สัดส่วน 1:1 ประเภทดินเหนียว บ่อที่ 4



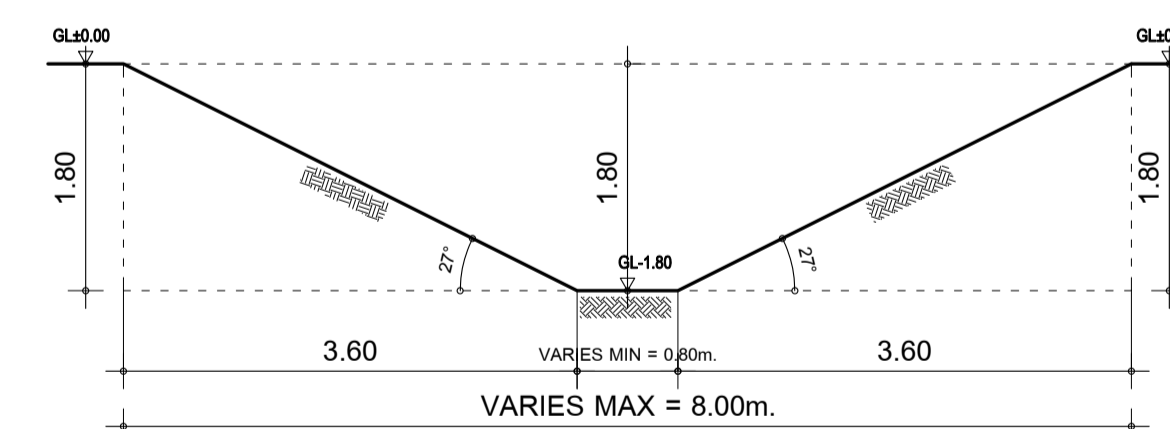
ความลึก (เมตร)	พื้นที่ผิวบน (ตร.ม.)	พื้นที่ผิวล่าง (ตร.ม.)	ปริมาตรดิน (ลบ.ม.)
-1.20	145	114	155
-3.80	58	17	97
รวม			252

15 - 1:1 - 2 - 13
 บ่อสำหรับพื้นที่ 15 ไร่ สัดส่วน 1:1 ประเภทดินร่วนปนทราย บ่อที่ 4



ความลึก (เมตร)	พื้นที่ผิวบน (ตร.ม.)	พื้นที่ผิวล่าง (ตร.ม.)	ปริมาตรดิน (ลบ.ม.)
-1.00	145	94	120
-2.50	51	7	43
รวม			163

15 - 1:1 - 3 - 13
 บ่อสำหรับพื้นที่ 15 ไร่ สัดส่วน 1:1 ประเภทดินทราย บ่อที่ 4



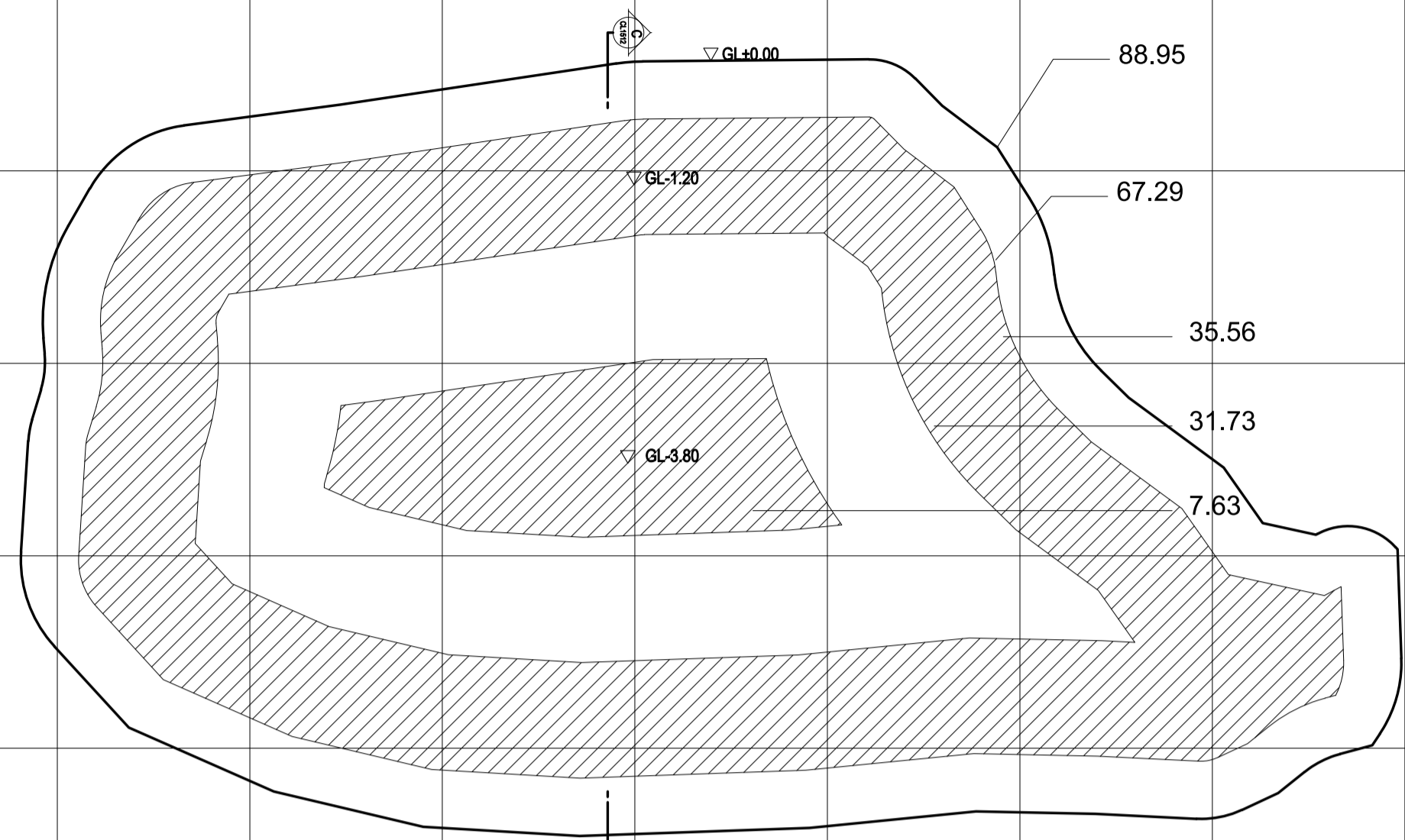
ความลึก (เมตร)	พื้นที่ผิวบน (ตร.ม.)	พื้นที่ผิวล่าง (ตร.ม.)	ปริมาตรดิน (ลบ.ม.)
-1.80	145	5	135
รวม			135



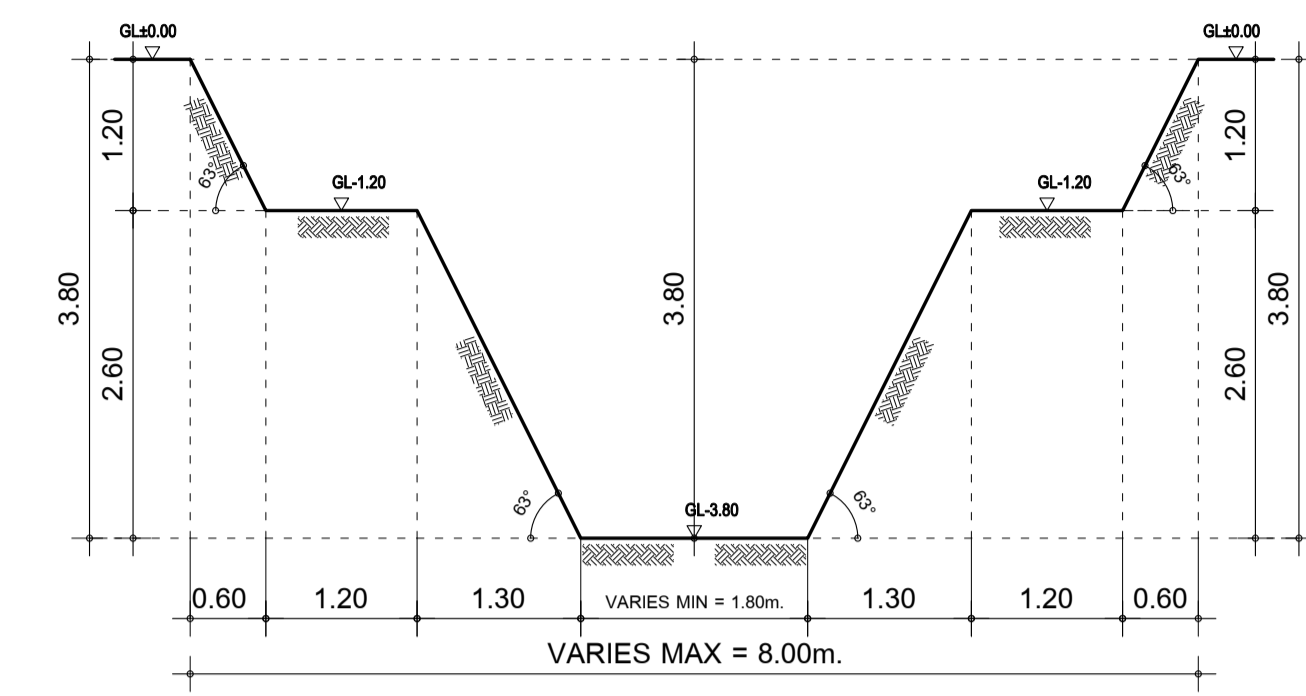
โครงการ
 โครงการพัฒนาพื้นที่ต้นแบบการพัฒนาคุณภาพชีวิต
 ตามหลักทฤษฎีใหม่ ประยุกต์สู่ โคกหนองนา โมเดล
 และ โครงการพัฒนาหมู่บ้านเศรษฐกิจพอเพียง
 เจ้าของโครงการ
 นายวิบูรณ์ ศรีภิรมย์ (สย.8391)

แก้ไขครั้งที่	วันที่	รายละเอียดที่แก้ไข

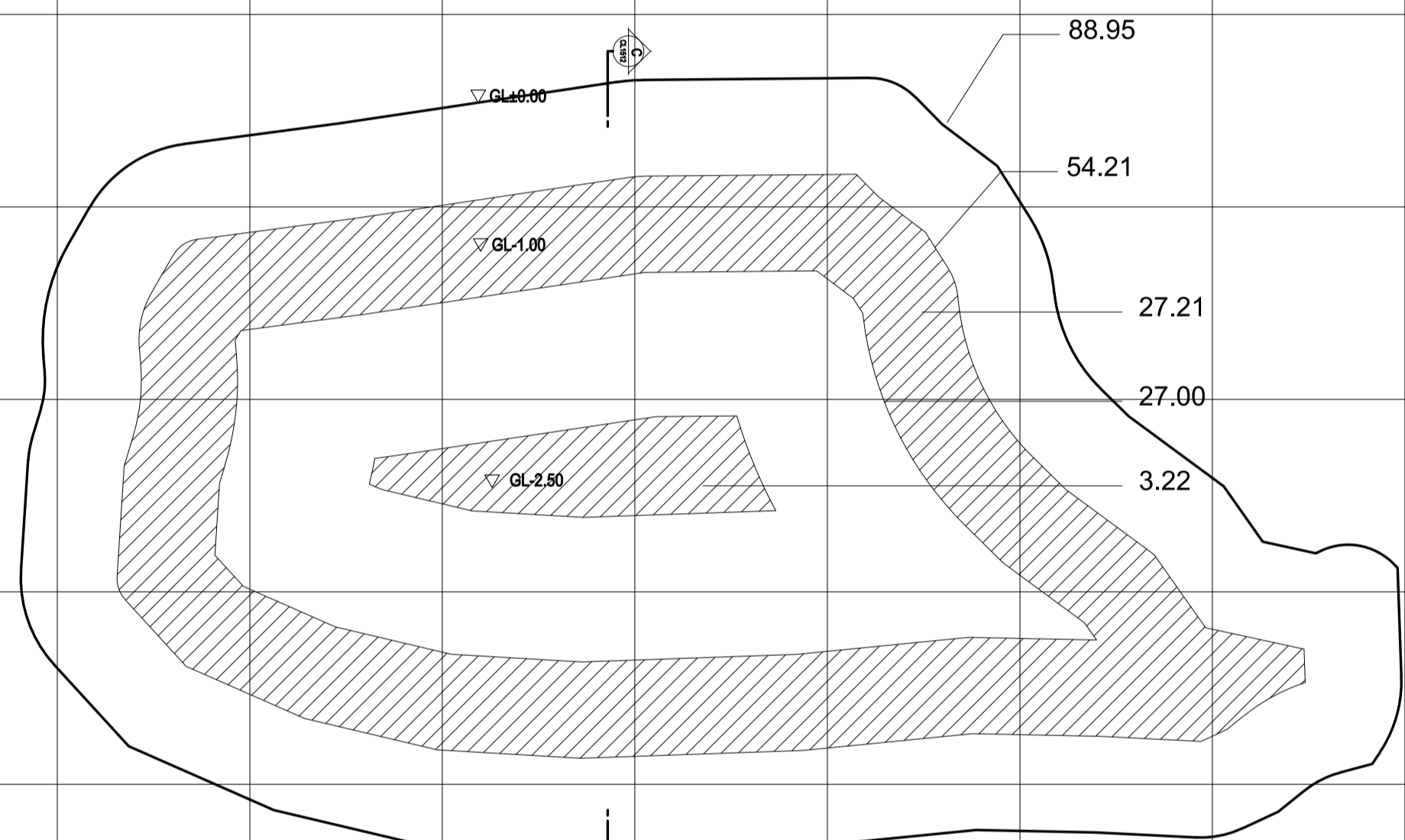
เขียนโดย	นายวิบูรณ์ ศรีภิรมย์	รหัสโครงการ	
ตรวจสอบโดย	อ. ธิษณ์มา พงษ์รัตน์	รหัสแบบ	
อนุมัติโดย	อ. ธิษณ์มา พงษ์รัตน์		CL -01
มาตราส่วน			
วันที่			
แบบแผ่นที่			13/28
หมายเหตุ			



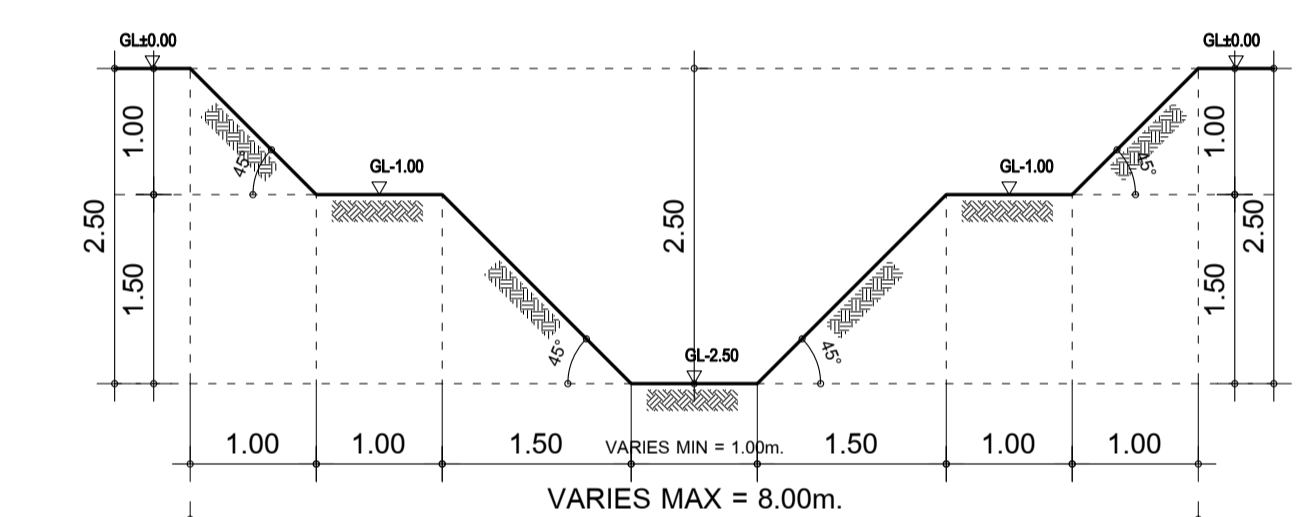
15 - 1:2 - 1 - 14
บ่อสำหรับพื้นที่ 15 ไร่ สัดส่วน 1:2 ประเภทดินเหนียว บ่อที่ 4



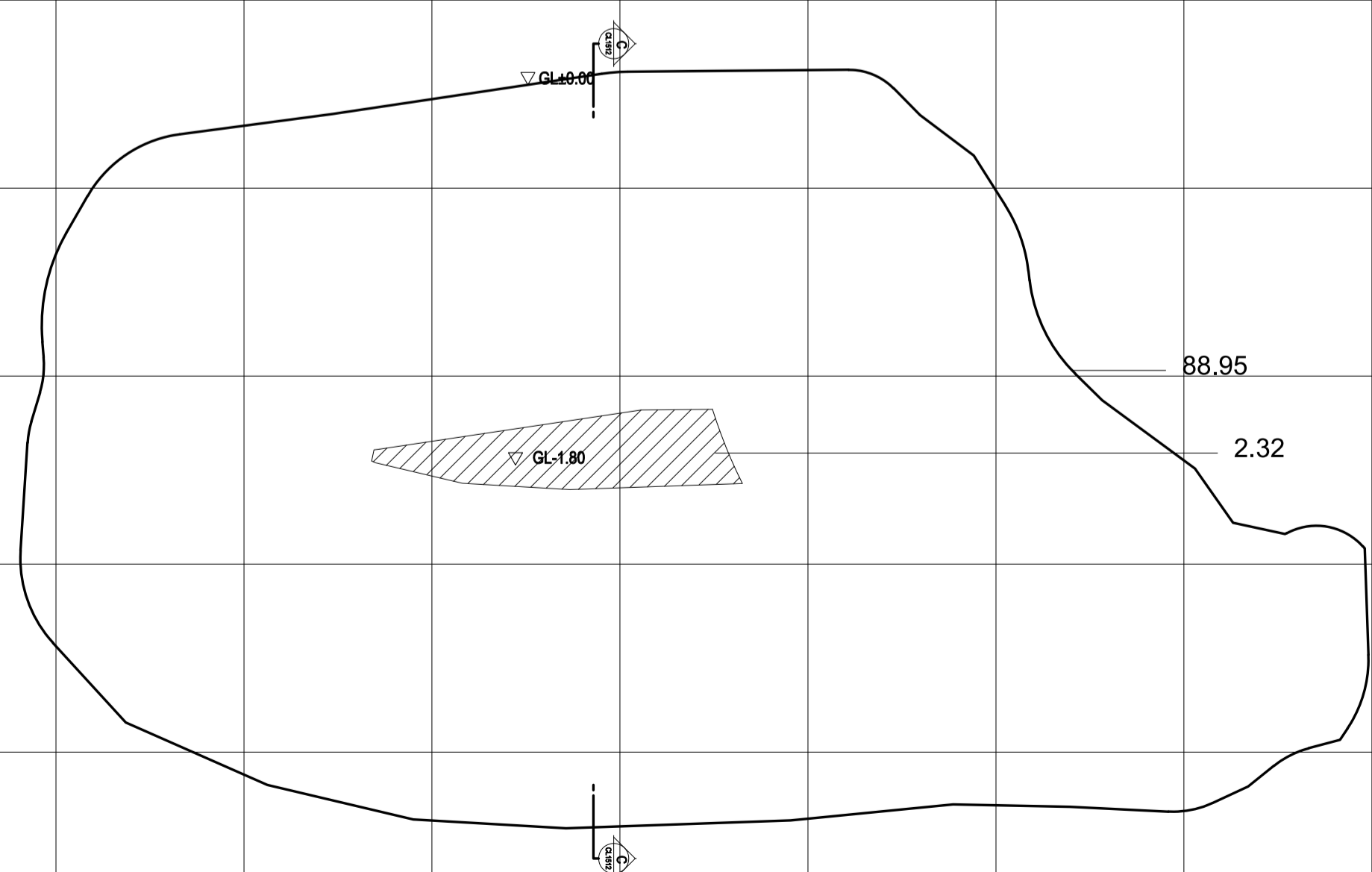
ความลึก (เมตร)	พื้นที่ผิวบน (ตร.ม.)	พื้นที่ผิวล่าง (ตร.ม.)	ปริมาตรดิน (ลบ.ม.)
-1.20	89	68	94
-3.80	36	8	57
		รวม	151



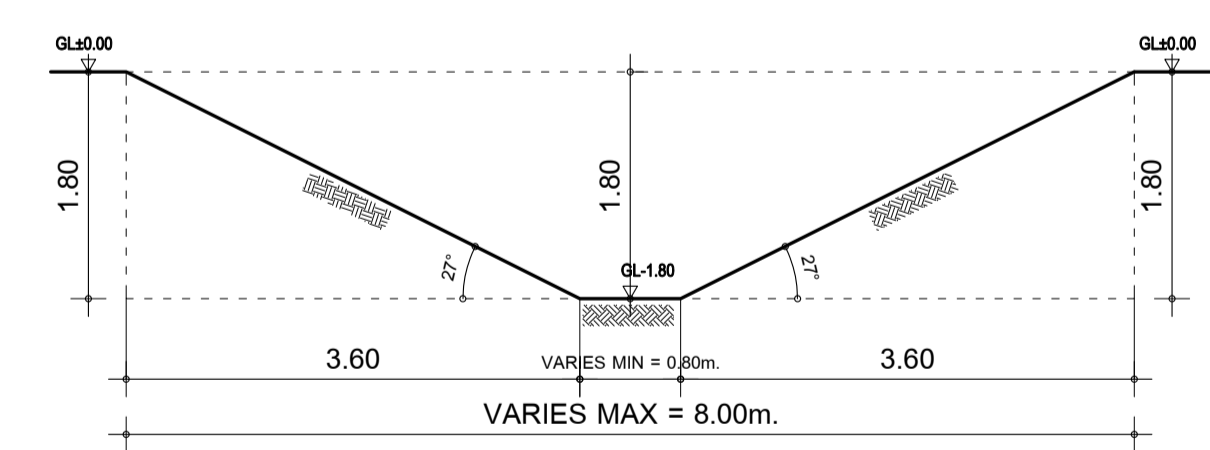
15 - 1:2 - 2 - 14
บ่อสำหรับพื้นที่ 15 ไร่ สัดส่วน 1:2 ประเภทดินร่วนปนทราย บ่อที่ 4



ความลึก (เมตร)	พื้นที่ผิวบน (ตร.ม.)	พื้นที่ผิวล่าง (ตร.ม.)	ปริมาตรดิน (ลบ.ม.)
-1.00	89	55	72
-2.50	27	4	23
		รวม	95



15 - 1:2 - 3 - 14
บ่อสำหรับพื้นที่ 15 ไร่ สัดส่วน 1:2 ประเภทดินทราย บ่อที่ 4



ความลึก (เมตร)	พื้นที่ผิวบน (ตร.ม.)	พื้นที่ผิวล่าง (ตร.ม.)	ปริมาตรดิน (ลบ.ม.)
-1.80	89	3	83
		รวม	83



กรมการพัฒนารัฐบาลชนบท



สถาบันเทคโนโลยีพระจอมเกล้าเจ้าคุณทหารลาดกระบัง



สมาคมศิษย์เก่าวิศวกรรมศาสตร์มหาวิทยาลัยขอนแก่น



ชมรมโคกหนองนา วิตะ ม. ขอนแก่น

โครงการพัฒนาพื้นที่ต้นแบบการพัฒนาคุณภาพชีวิตตามหลักทฤษฎีใหม่ ประยุกต์สู่ โคกหนองนา โมเดล และ โครงการพัฒนาหมู่บ้านเศรษฐกิจพอเพียง

เจ้าของโครงการ

สถานที่ก่อสร้าง

ผู้ออกแบบ

นายวิบูรณ์ ศรีภูมิ (สย.8391)

ผู้ควบคุมงาน

แก้ไขครั้งที่

วันที่

รายละเอียดที่แก้ไข

ชื่อแบบ

เขียนโดย นายวิบูรณ์ ศรีภูมิ รหัสโครงการ

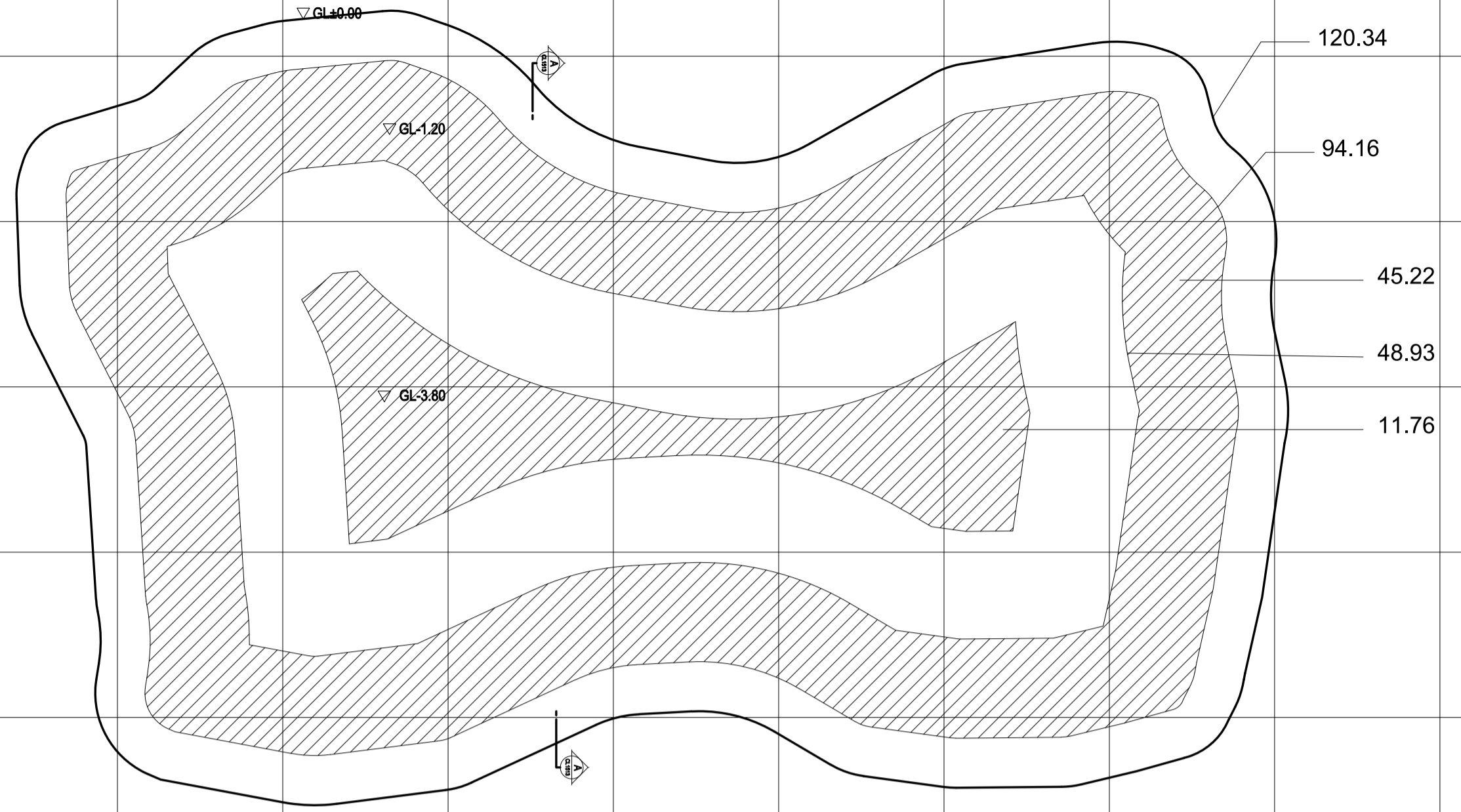
ตรวจสอบโดย อ. ธิวัฒน์ พชรรัตน์ รหัสแบบ

อนุมัติโดย อ. ธิวัฒน์ พชรรัตน์ มาตราส่วน CL -01

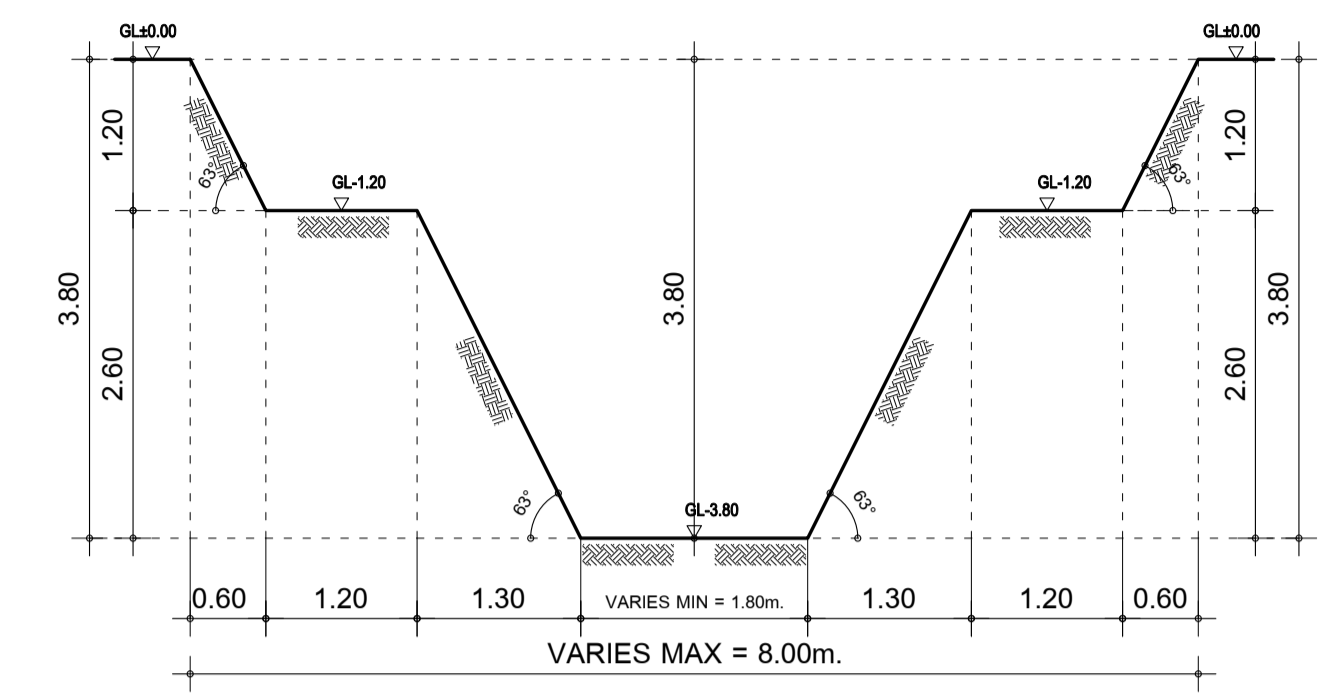
วันที่

แบบแผ่นที่ 14/28

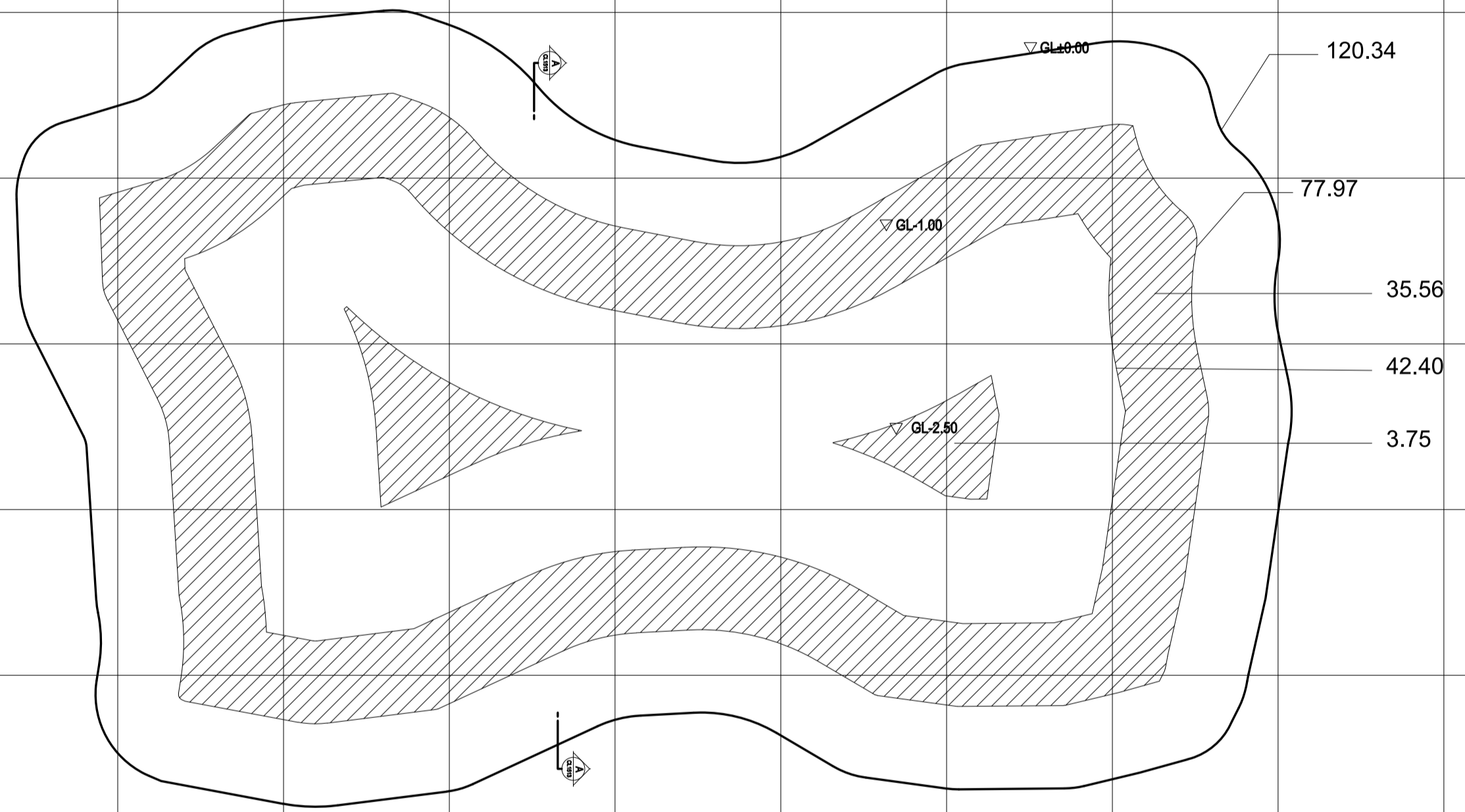
หมายเหตุ



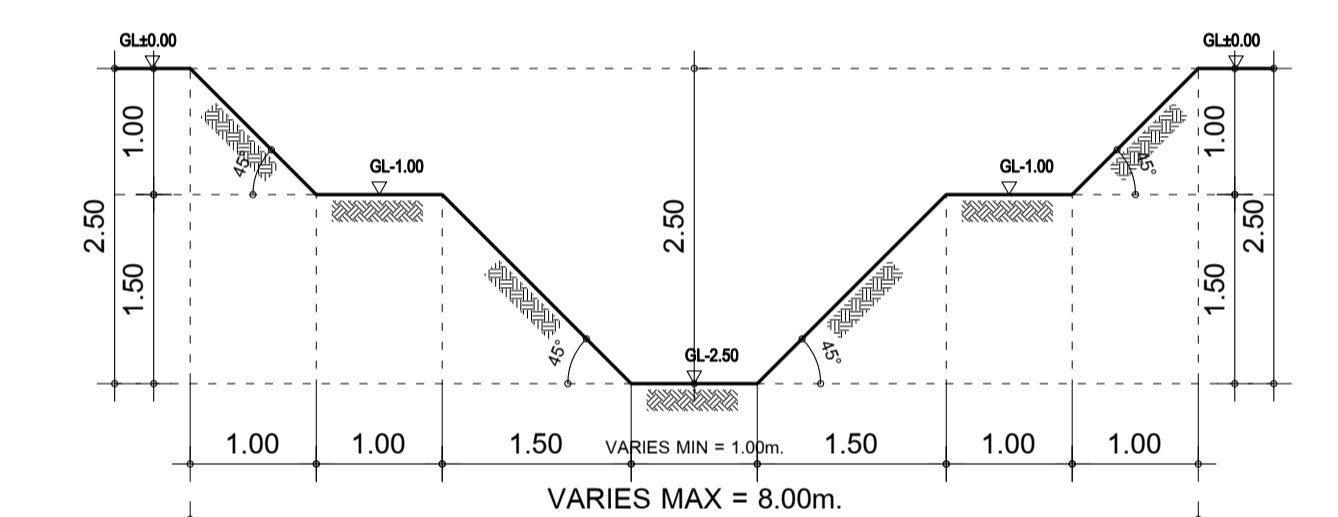
15 - 1:3 - 1 - 15
บ่อสำหรับพื้นที่ 15 ไร่ สัดส่วน 1:3 ประเภทดินเหนียว บ่อที่ 4



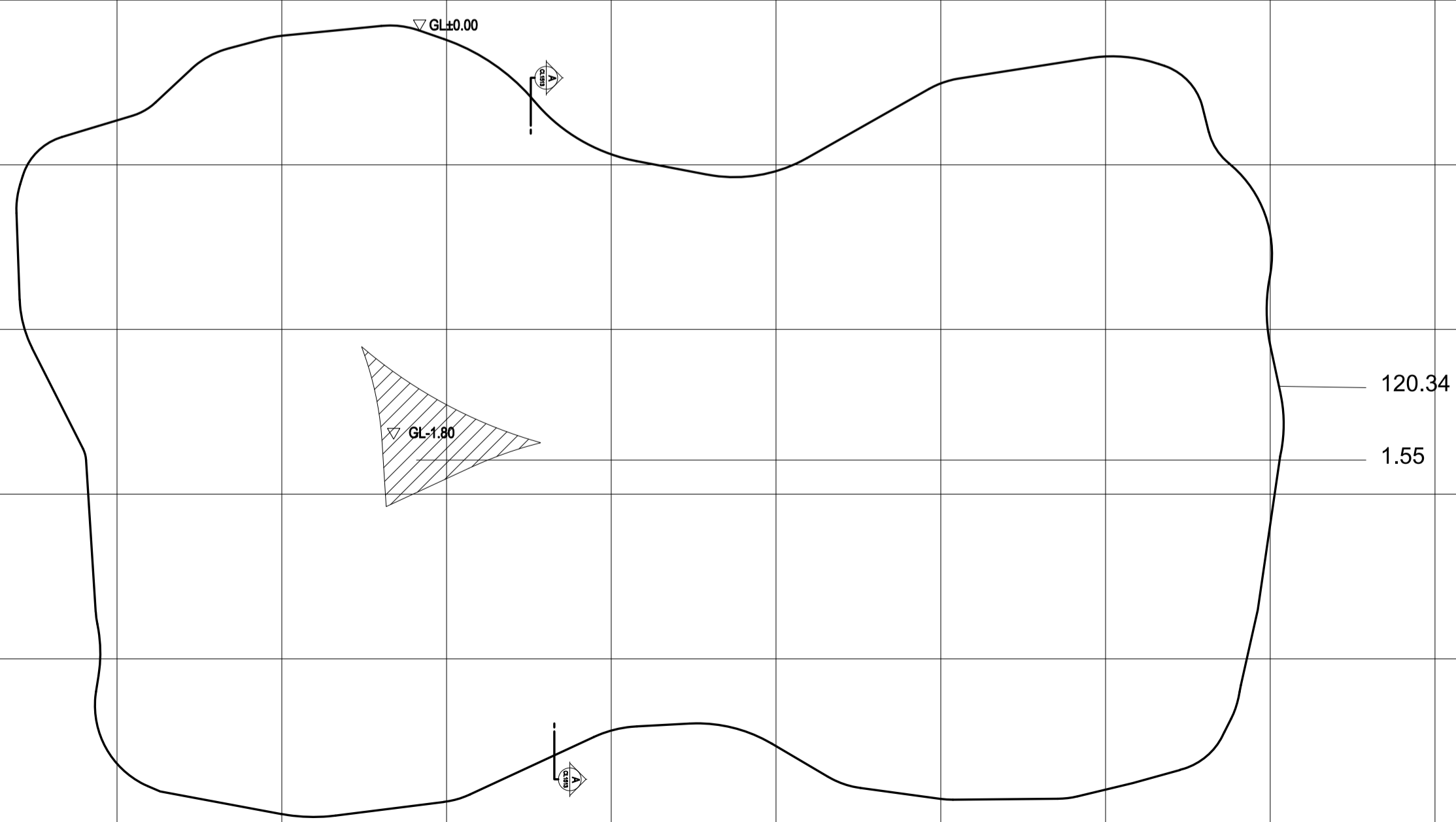
ความลึก (เมตร)	พื้นที่ผิวบน (ตร.ม.)	พื้นที่ผิวล่าง (ตร.ม.)	ปริมาตรดิน (ลบ.ม.)
-1.20	121	95	129
-3.80	49	12	79
รวม			208



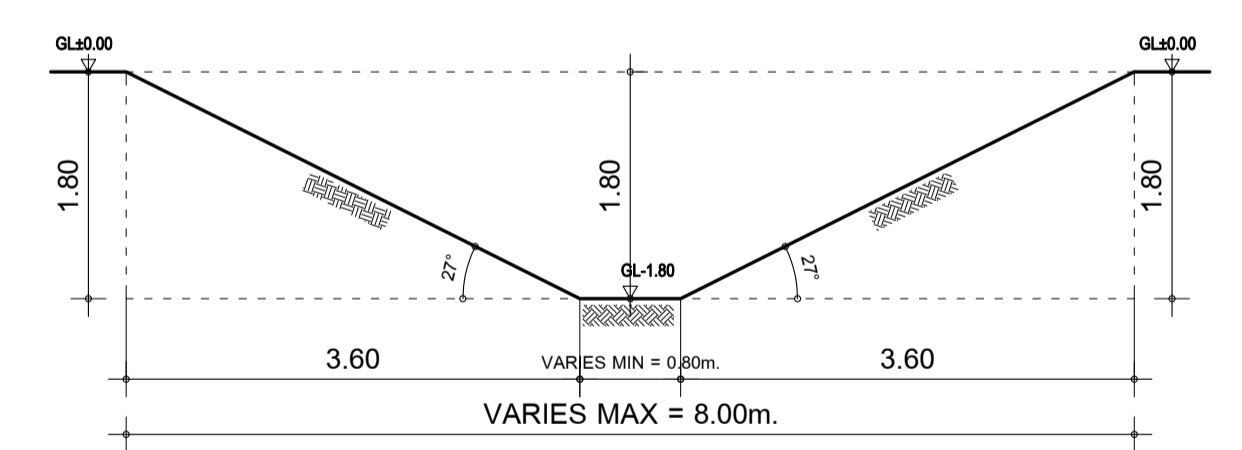
15 - 1:3 - 2 - 15
บ่อสำหรับพื้นที่ 15 ไร่ สัดส่วน 1:3 ประเภทดินร่วนปนทราย บ่อที่ 4



ความลึก (เมตร)	พื้นที่ผิวบน (ตร.ม.)	พื้นที่ผิวล่าง (ตร.ม.)	ปริมาตรดิน (ลบ.ม.)
-1.00	121	78	100
-2.50	43	4	35
รวม			135



15 - 1:3 - 3 - 15
บ่อสำหรับพื้นที่ 15 ไร่ สัดส่วน 1:3 ประเภทดินทราย บ่อที่ 4



ความลึก (เมตร)	พื้นที่ผิวบน (ตร.ม.)	พื้นที่ผิวล่าง (ตร.ม.)	ปริมาตรดิน (ลบ.ม.)
-1.80	121	2	110
รวม			110



โครงการ
โครงการพัฒนาพื้นที่ต้นแบบการพัฒนาคุณภาพชีวิต
ตามหลักทฤษฎีใหม่ ประยุกต์สู่ โคกหนองนา โมเดล
และ โครงการพัฒนาหมู่บ้านเศรษฐกิจพอเพียง

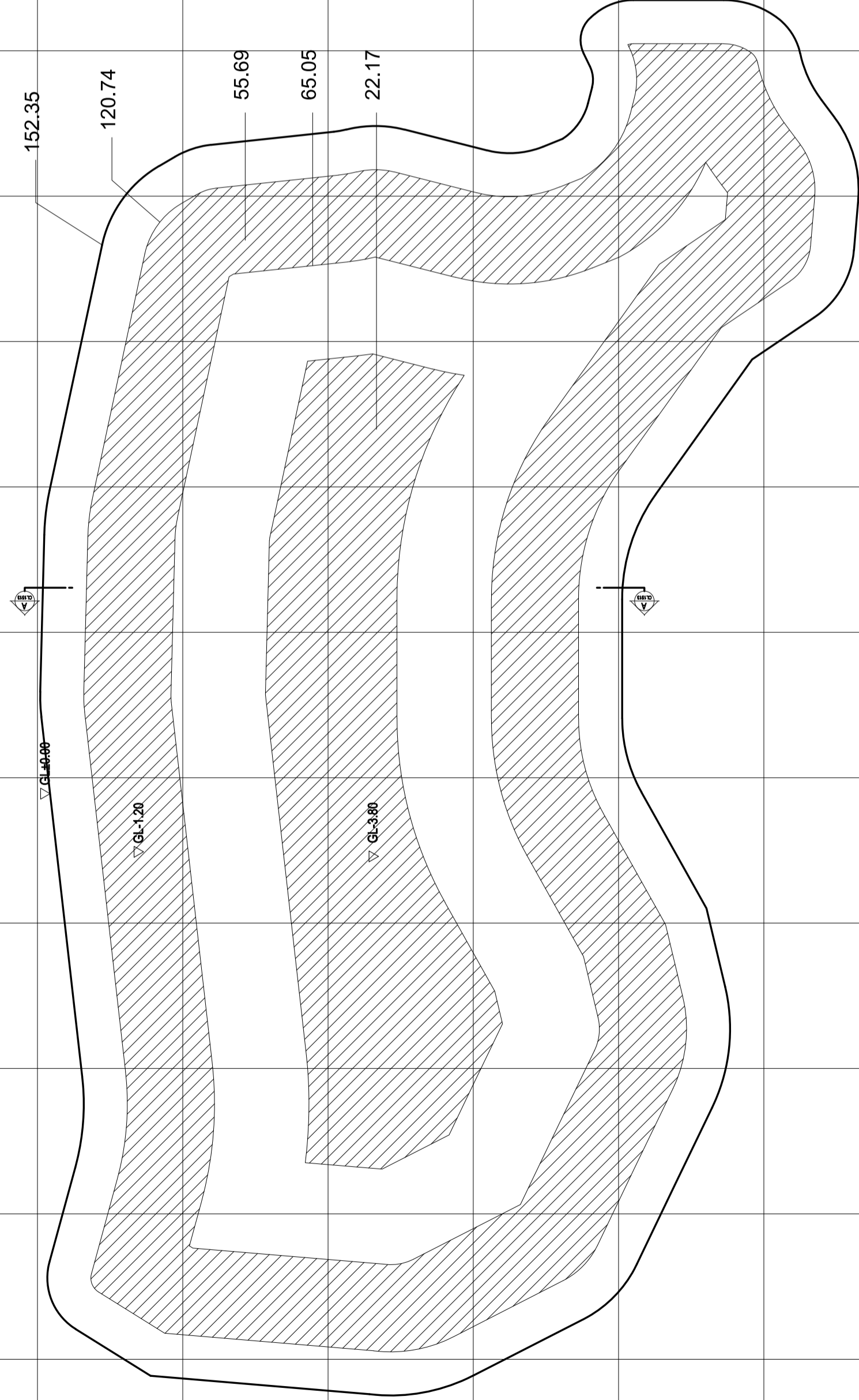
นายวิบูรณ์ ศรีภูมิ (สย.8391)

ชื่อแบบ

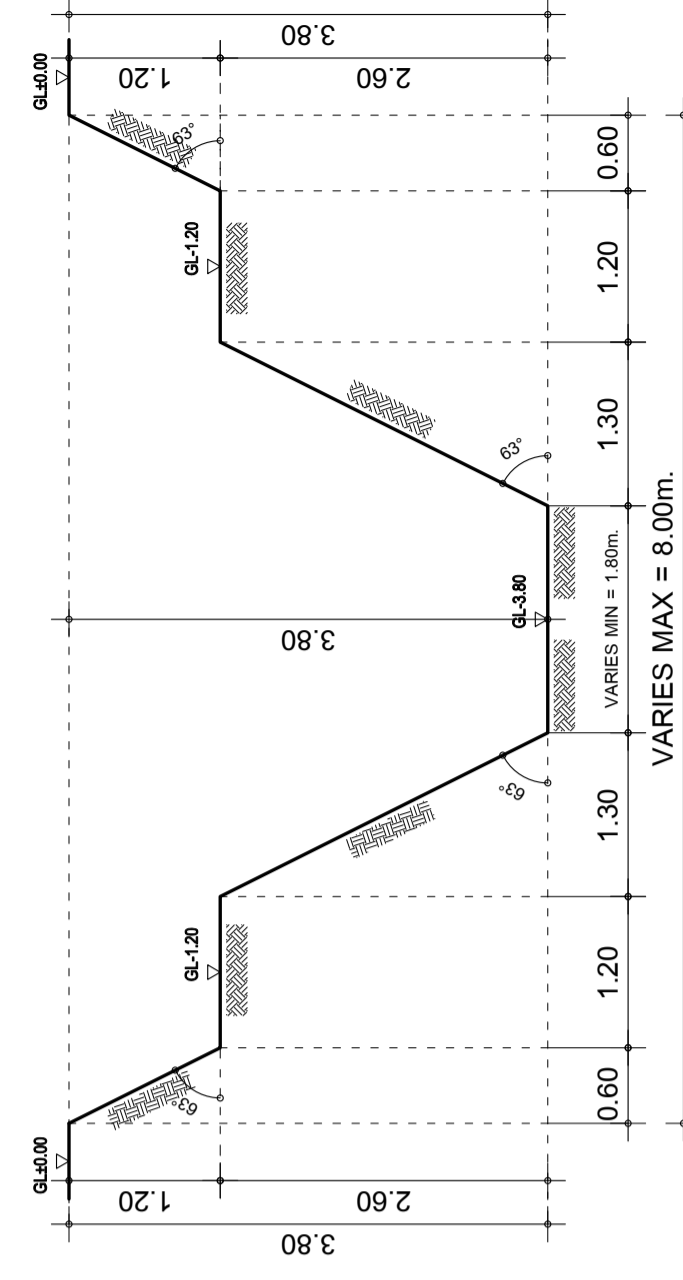
แก้ไขครั้งที่	วันที่	รายละเอียดที่แก้ไข

ชื่อแบบ

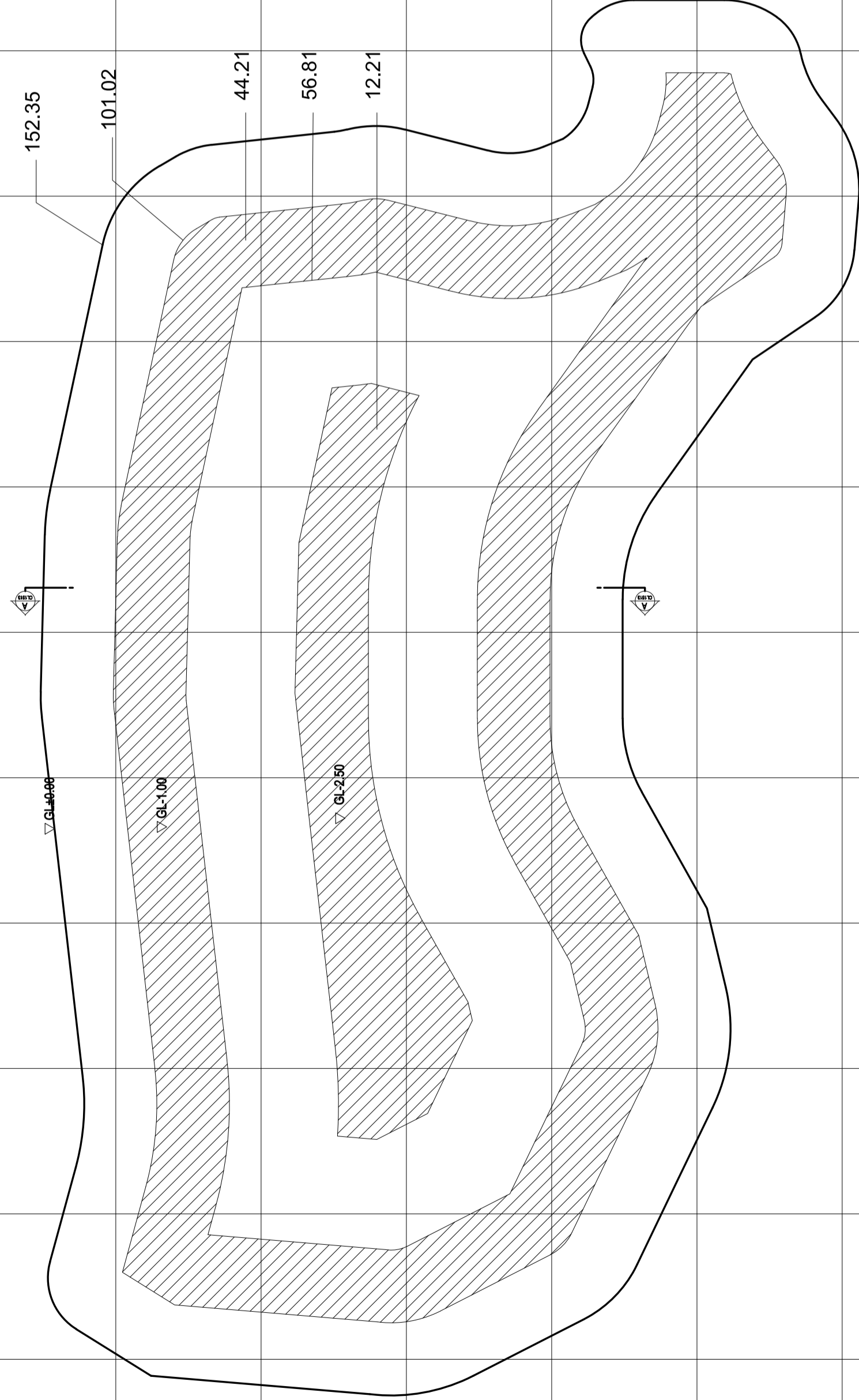
เขียนโดย	นายวิบูรณ์ ศรีภูมิ	รหัสโครงการ	
ตรวจสอบโดย	อ. ธิษณา พชรินทร์	รหัสแบบ	
อนุมัติโดย	อ. ธิษณา พชรินทร์	CL -01	
มาตรฐาน			
วันที่			
แบบแผ่นที่			15/28
หมายเหตุ			



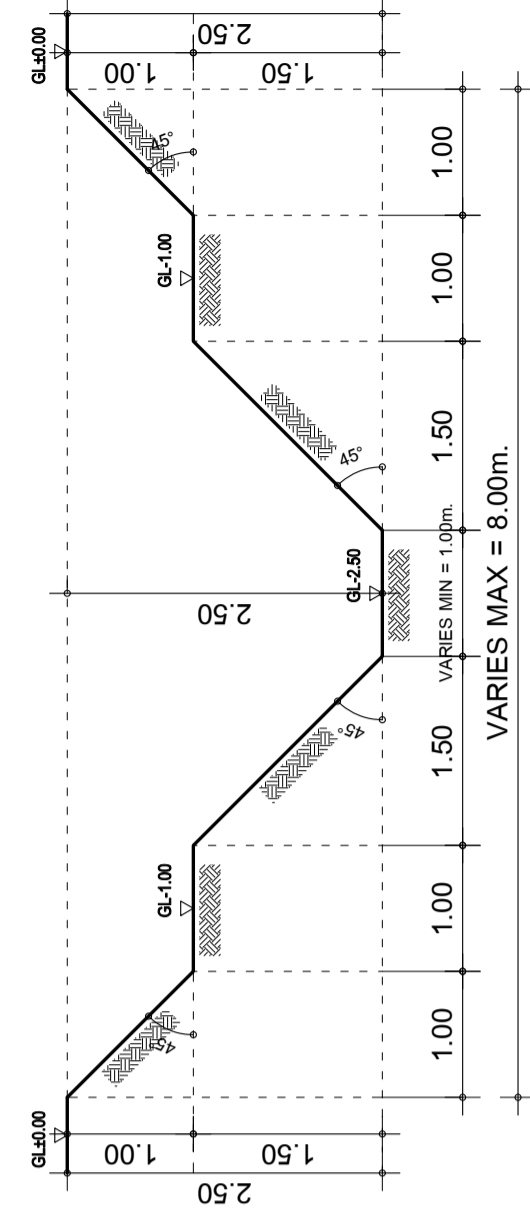
15 - 2.3 - 1 - 16
 ปัดสำหรับพื้นที่ 15 ไร่ สัดส่วน 2:3 ประเภทดินเหนียว บ่อที่ 4



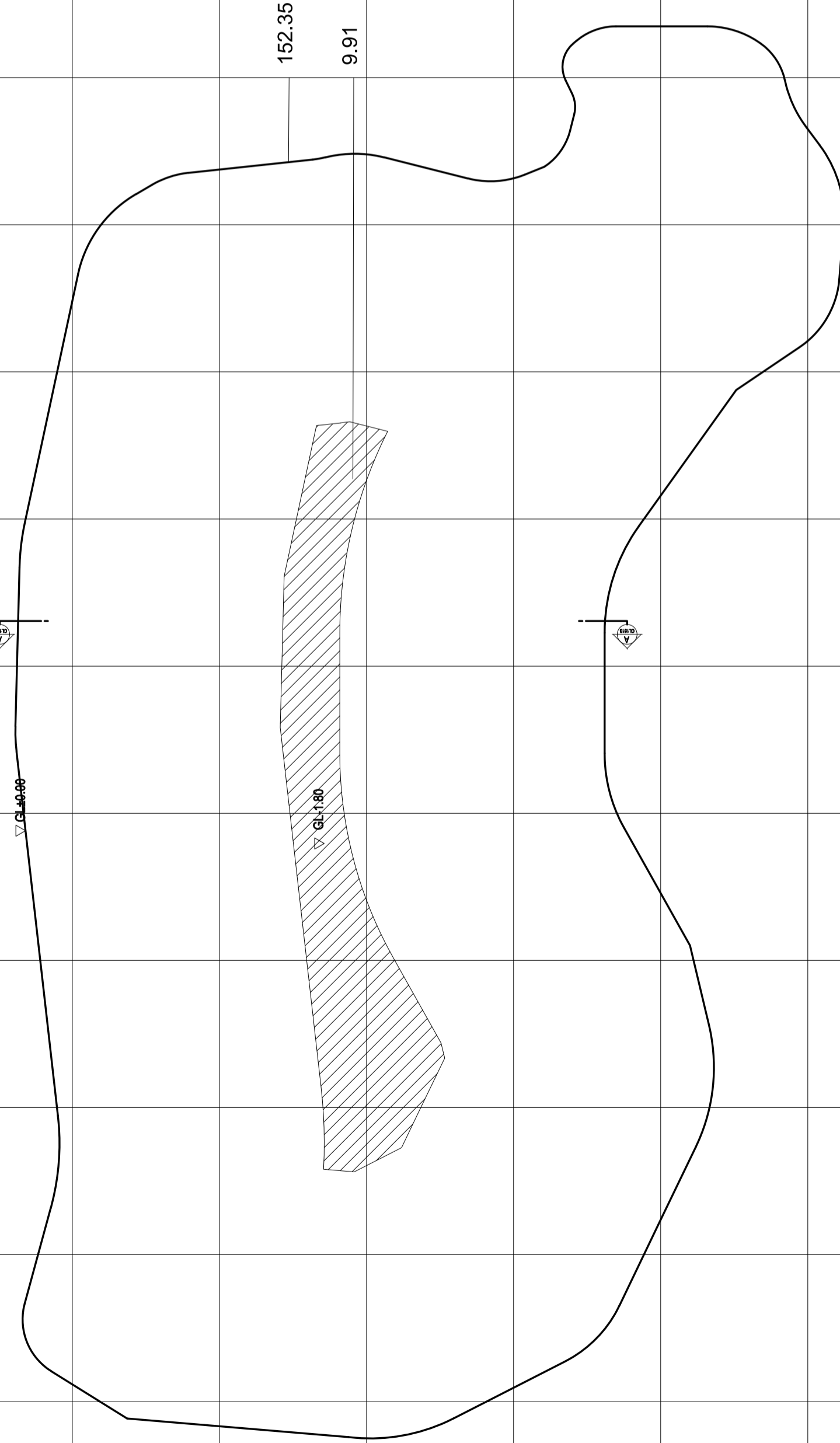
ความลึก (เมตร)	พื้นที่ผิวบน (ตร.ม.)	พื้นที่ผิวล่าง (ตร.ม.)	ปริมาตรดิน (ลบ.ม.)
-1.20	153	121	164
-3.80	66	23	114
รวม			278



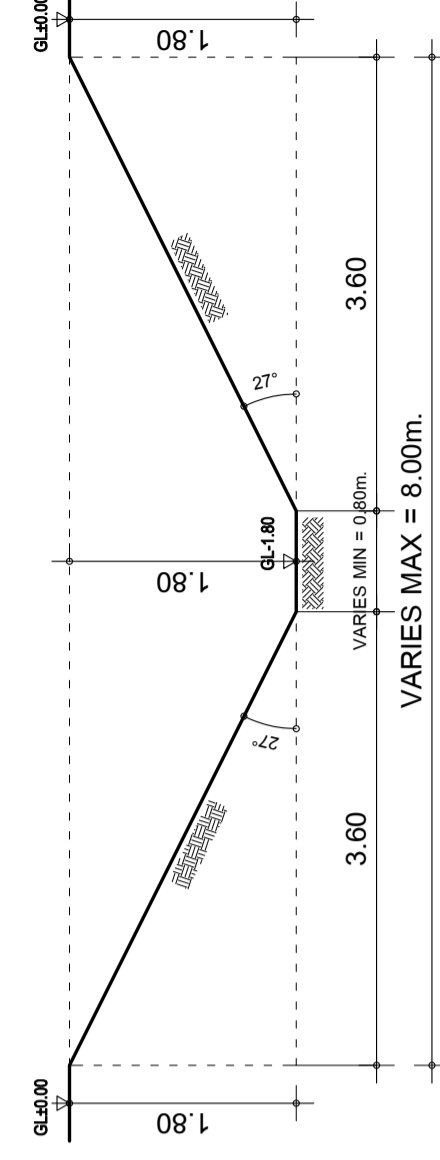
15 - 2.3 - 2 - 16
 ปัดสำหรับพื้นที่ 15 ไร่ สัดส่วน 2:3 ประเภทดินร่วนปนทราย บ่อที่ 4



ความลึก (เมตร)	พื้นที่ผิวบน (ตร.ม.)	พื้นที่ผิวล่าง (ตร.ม.)	ปริมาตรดิน (ลบ.ม.)
-1.00	153	102	127
-2.50	57	13	52
รวม			179



15 - 2.3 - 3 - 16
 ปัดสำหรับพื้นที่ 15 ไร่ สัดส่วน 2:3 ประเภทดินทราย บ่อที่ 4



ความลึก (เมตร)	พื้นที่ผิวบน (ตร.ม.)	พื้นที่ผิวล่าง (ตร.ม.)	ปริมาตรดิน (ลบ.ม.)
-1.80	153	10	147
รวม			147



ชมรมโคกหนองนา วิศวะ ม. ขอนแก่น

โครงการ
 โครงการพัฒนาพื้นที่ต้นแบบการพัฒนาคุณภาพชีวิต
 ตามหลักทฤษฎีใหม่ ประยุกต์สู่ โคกหนองนา โมเดล
 และ โครงการพัฒนาหมู่บ้านเศรษฐกิจพอเพียง
 เจ้าของโครงการ

สถานที่ก่อสร้าง

ผู้ออกแบบ
 นายวิบูรณ์ ศรีภิรมย์ (สย.8391)

ผู้ควบคุมงาน

แก้ไขครั้งที่

วันที่

รายละเอียดที่แก้ไข

ชื่อแบบ

เขียนโดย	นายวิบูรณ์ ศรีภิรมย์	รหัสโครงการ
ตรวจสอบโดย	อ. รัชฎา พชรอิน	รหัสแบบ
อนุมัติโดย	อ. รัชฎา พชรอิน	CL -01
มาตรฐาน		
วันที่		
แบบแผ่นที่	16/28	
หมายเหตุ		



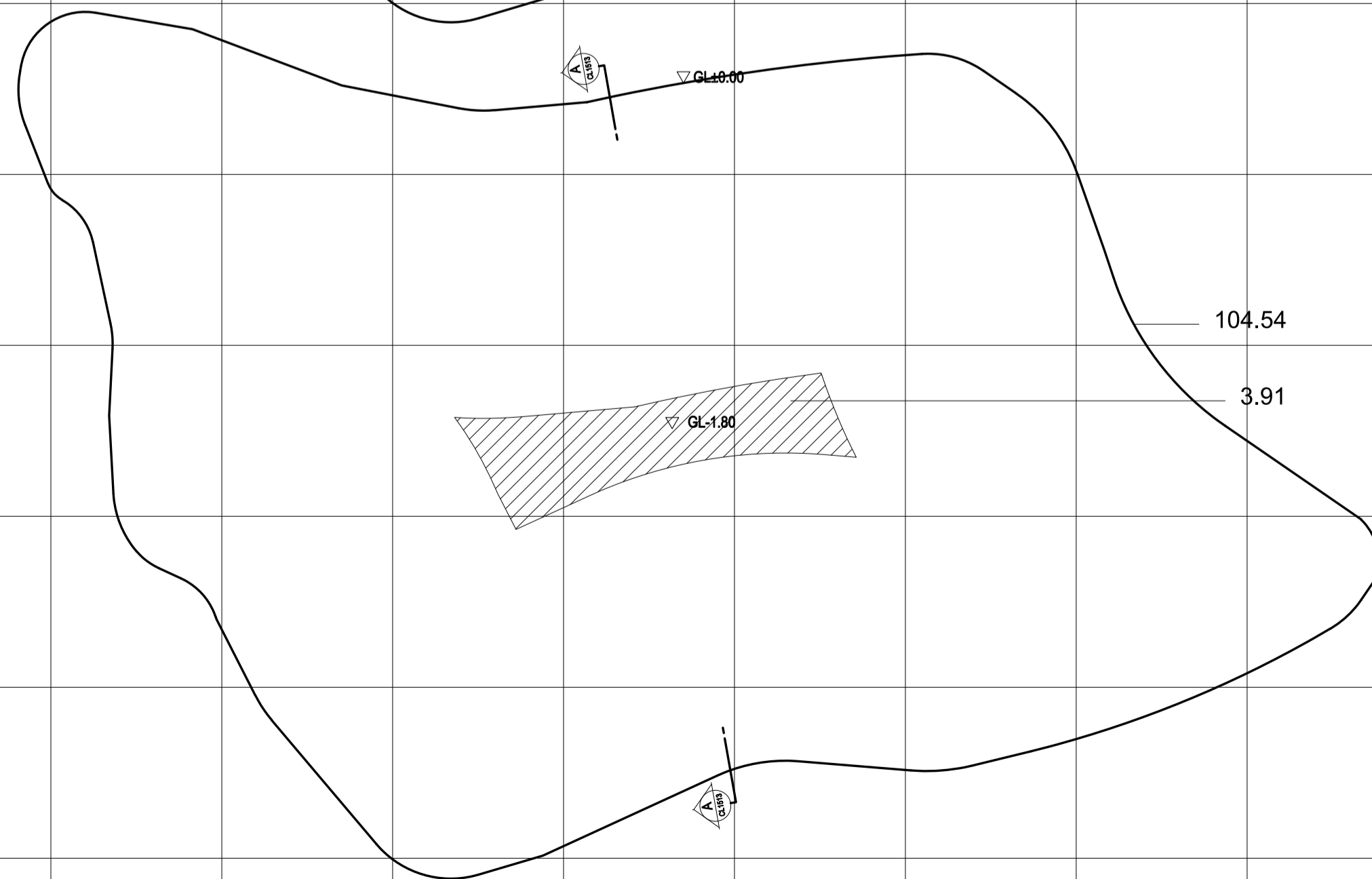
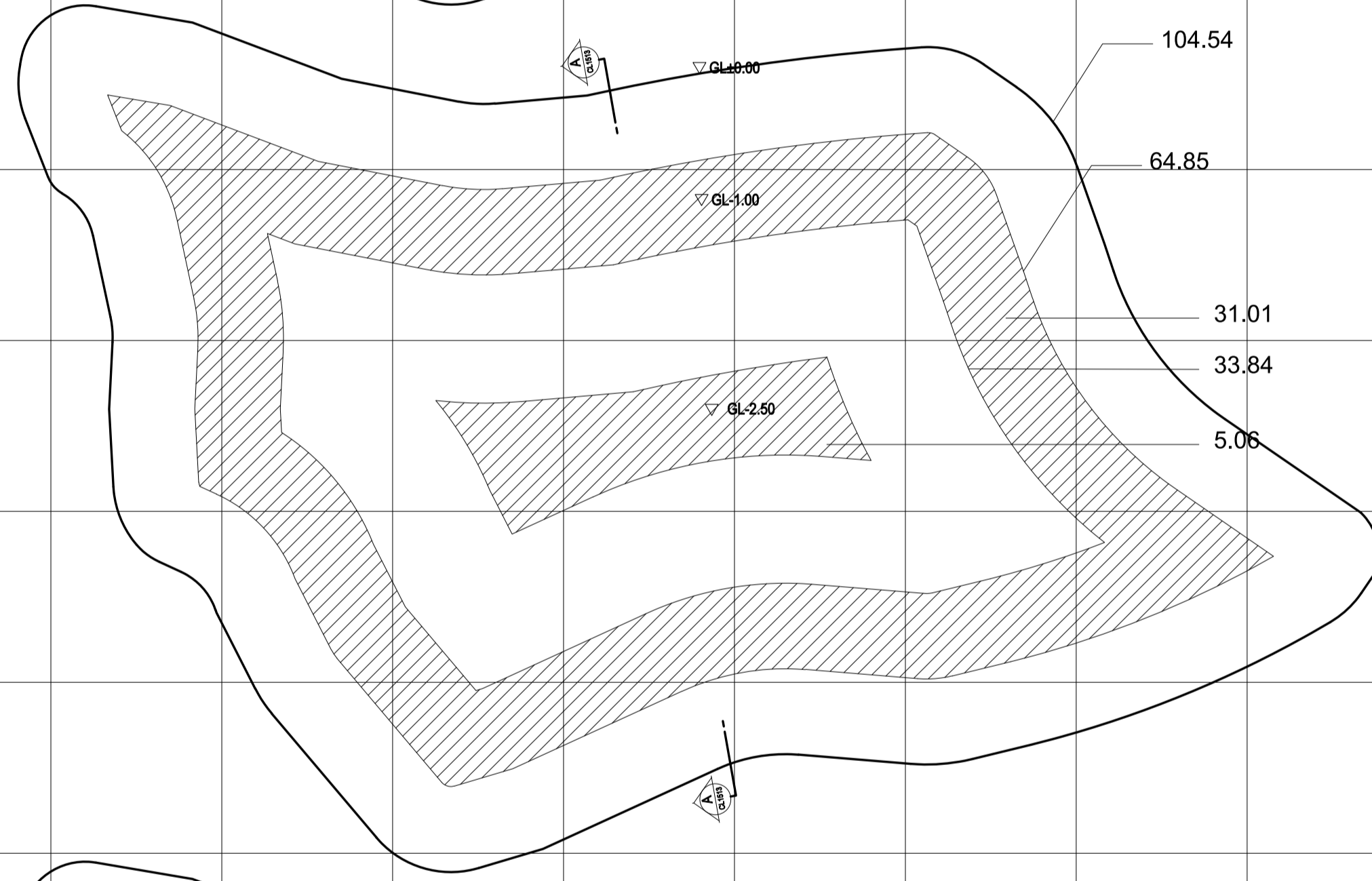
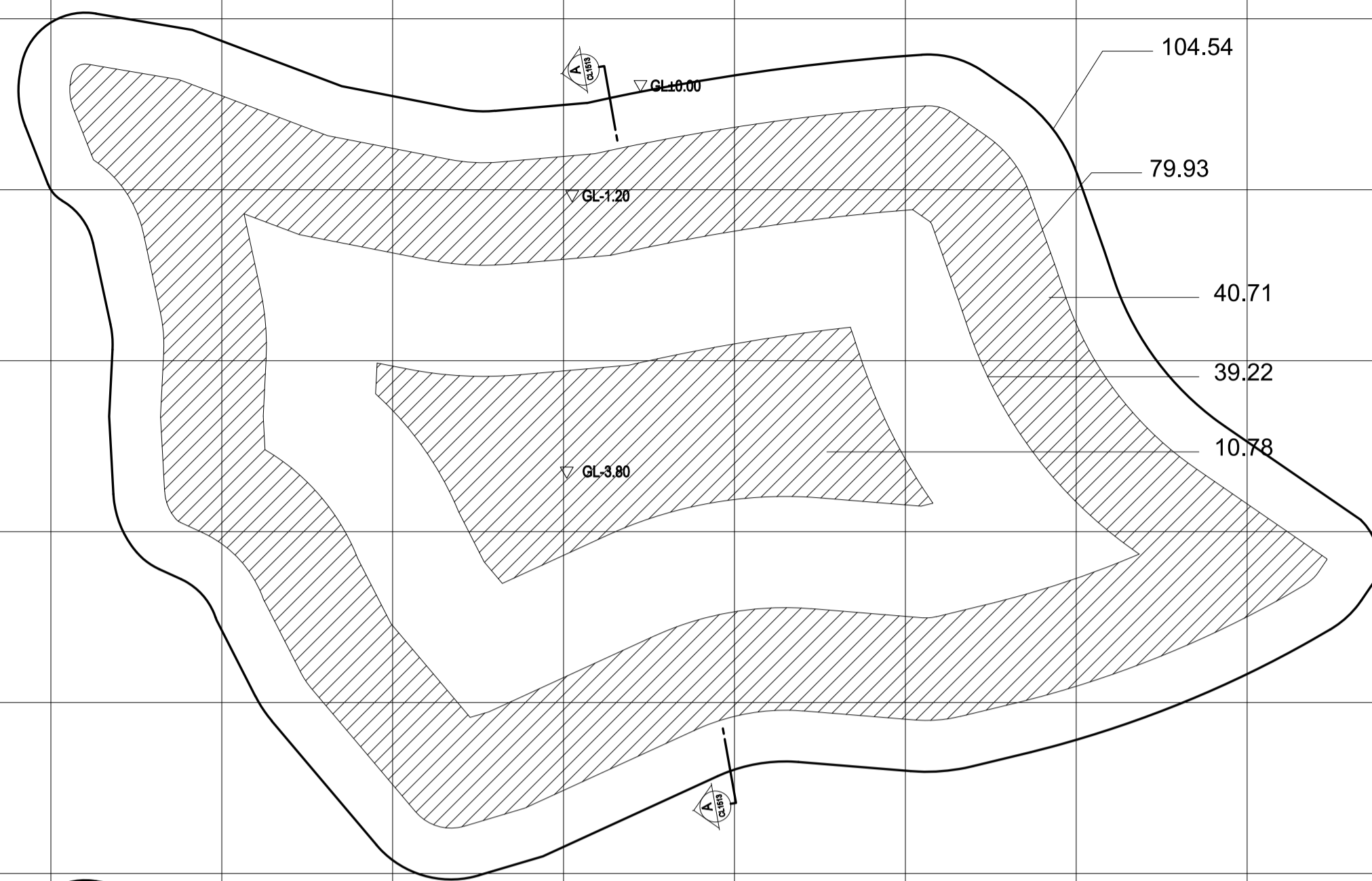
กรมการพัฒนาชุมชน



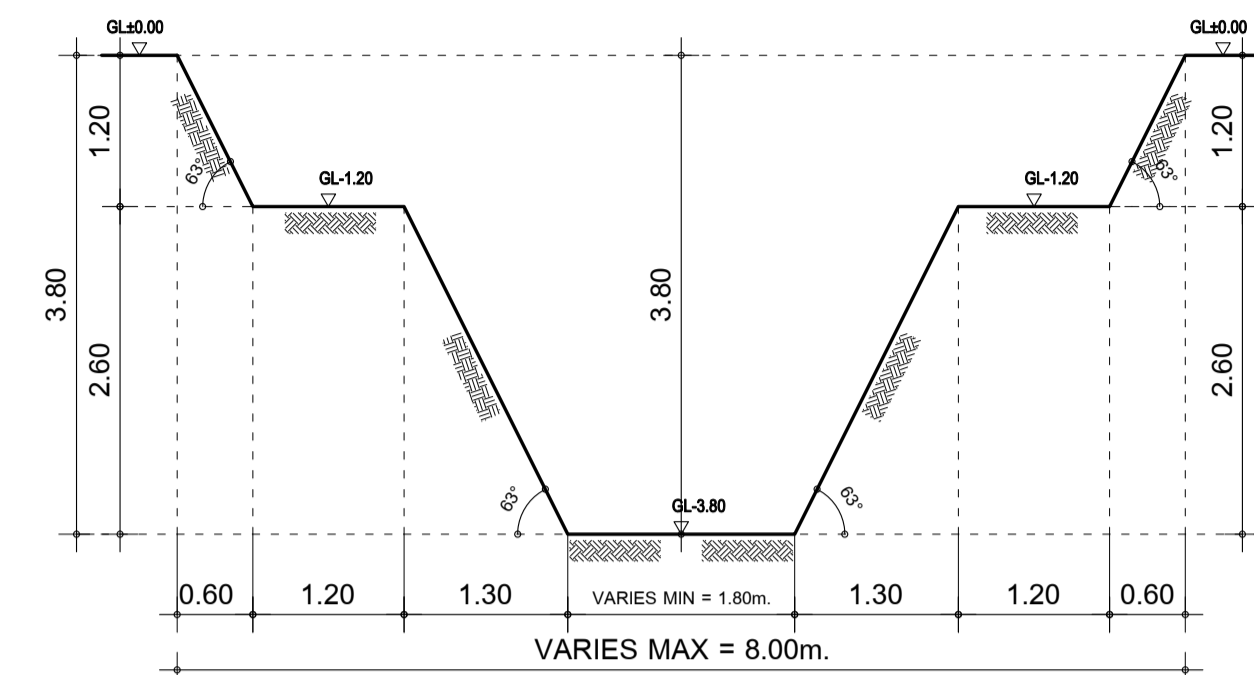
พระจอมเกล้าเจ้าคุณทหารลาดกระบัง



สมาคมศิษย์เก่าวิศวกรรมศาสตร์ มหาวิทยาลัยขอนแก่น

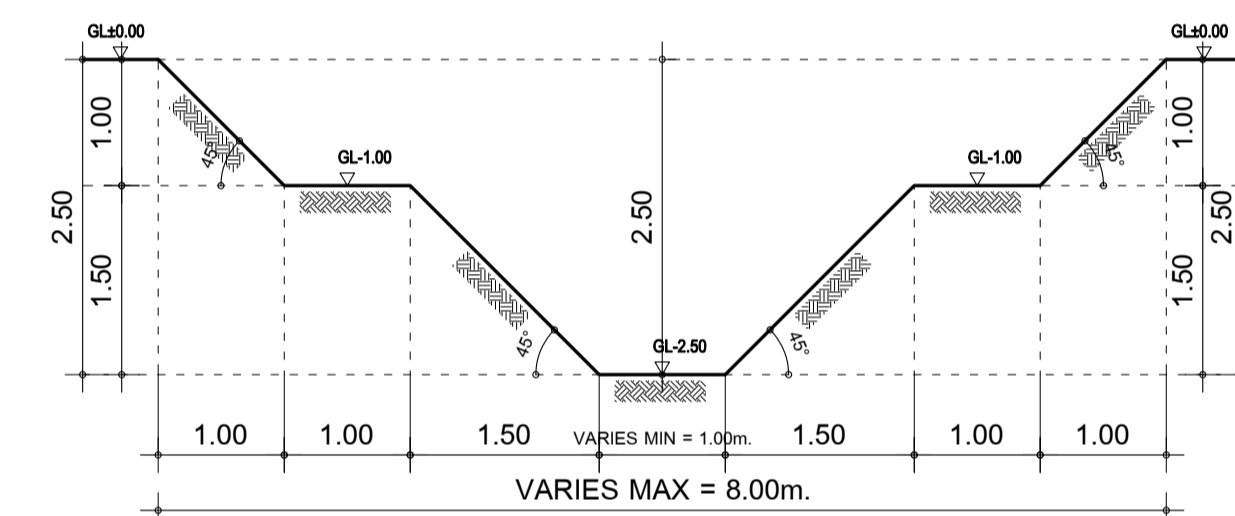


15 - 1:1 - 1 - 17
บ่อสำหรับพื้นที่ 15 ไร่ สัดส่วน 1:1 ประเภทดินเหนียว บ่อที่ 5



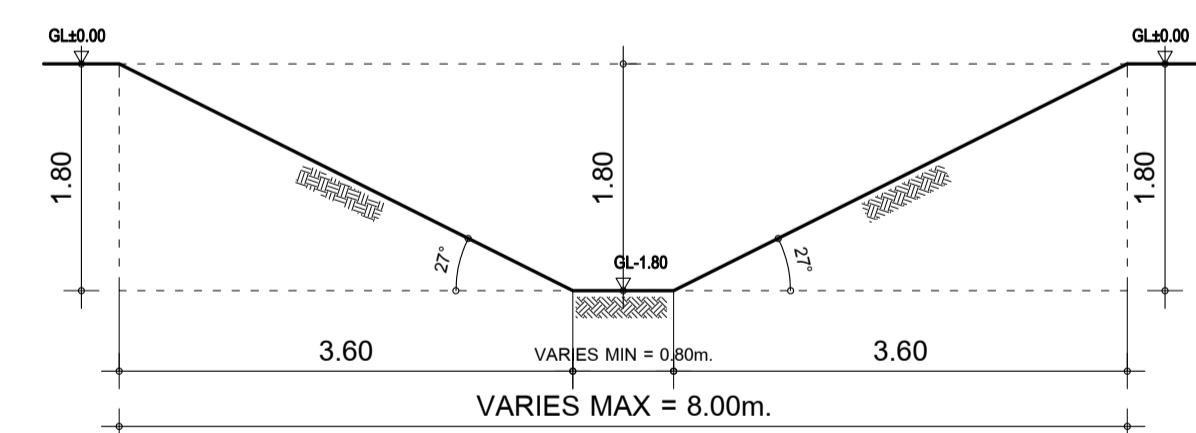
ความลึก (เมตร)	พื้นที่ผิวบน (ตร.ม.)	พื้นที่ผิวล่าง (ตร.ม.)	ปริมาตรดิน (ลบ.ม.)
-1.20	105	80	111
-3.80	40	11	65
รวม			176

15 - 1:1 - 2 - 17
บ่อสำหรับพื้นที่ 15 ไร่ สัดส่วน 1:1 ประเภทดินร่วนปนทราย บ่อที่ 5



ความลึก (เมตร)	พื้นที่ผิวบน (ตร.ม.)	พื้นที่ผิวล่าง (ตร.ม.)	ปริมาตรดิน (ลบ.ม.)
-1.00	105	65	85
-2.50	34	6	30
รวม			115

15 - 1:1 - 3 - 17
บ่อสำหรับพื้นที่ 15 ไร่ สัดส่วน 1:1 ประเภทดินทราย บ่อที่ 5



ความลึก (เมตร)	พื้นที่ผิวบน (ตร.ม.)	พื้นที่ผิวล่าง (ตร.ม.)	ปริมาตรดิน (ลบ.ม.)
-1.80	105	4	98
รวม			98



กรมการพัฒนาชุมชน



สถาบันเทคโนโลยี
พระจอมเกล้าเจ้าคุณทหารลาดกระบัง



สมาคมศิษย์เก่าวิศวกรรมศาสตร์
มหาวิทยาลัยขอนแก่น



ชมรมโคกหนองนา วิตะ ม. ขอนแก่น

โครงการ
โครงการพัฒนาพื้นที่ต้นแบบการพัฒนาคุณภาพชีวิต
ตามหลักทฤษฎีใหม่ ประยุกต์สู่ โคกหนองนา โมเดล
และ โครงการพัฒนาหมู่บ้านเศรษฐกิจพอเพียง

เจ้าของโครงการ

สถานที่ก่อสร้าง

ผู้ออกแบบ

นายวิบูรณ์ ศรีภูมิ (สย.8391)

ผู้ควบคุมงาน

แก้ไขครั้งที่	วันที่	รายละเอียดที่แก้ไข

ชื่อแบบ

เขียนโดย นายวิบูรณ์ ศรีภูมิ รหัสโครงการ

ตรวจสอบโดย อ. ธิศนา พชรินทร์ รหัสแบบ

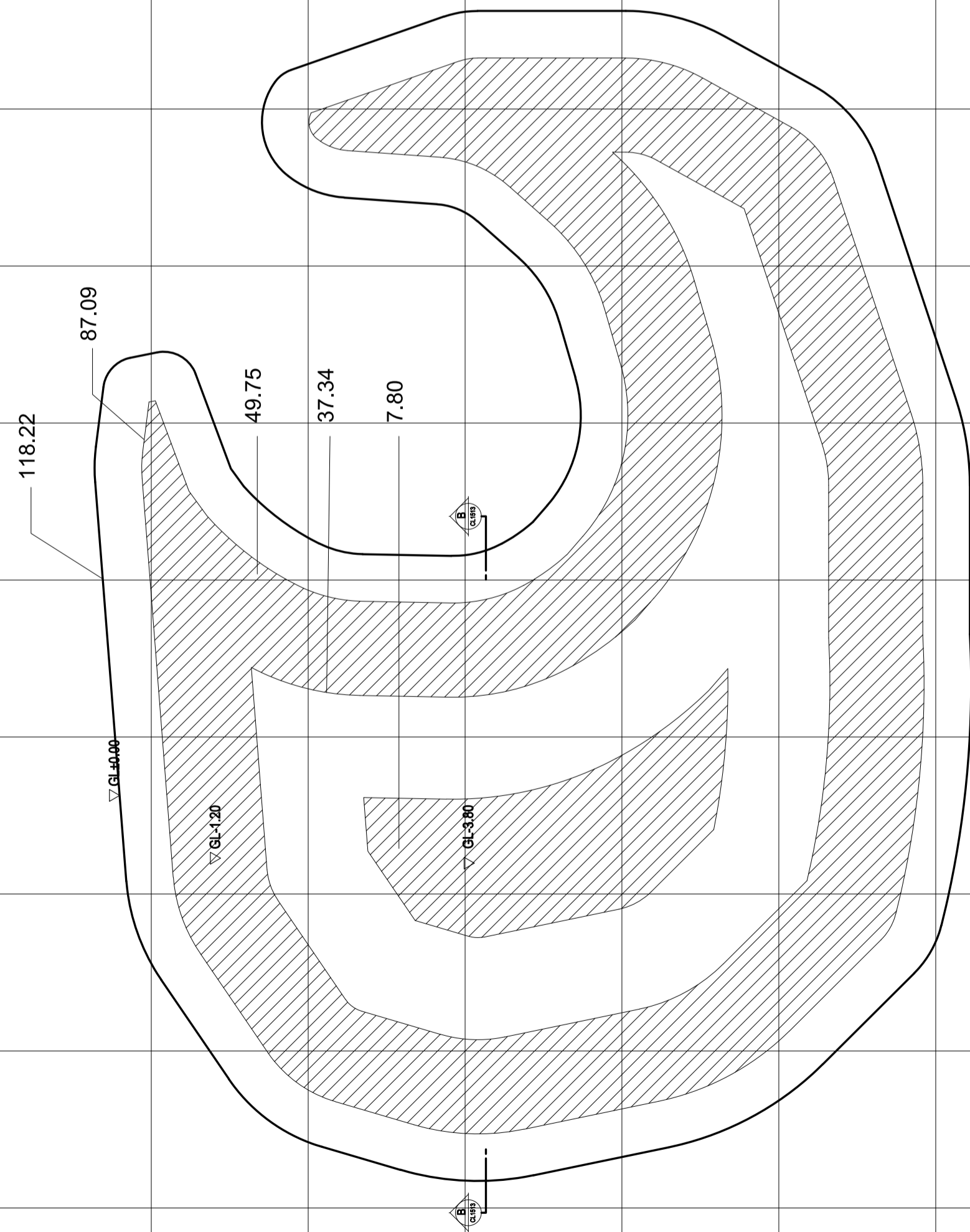
อนุมัติโดย อ. ธิศนา พชรินทร์

มาตรฐาน มาตราส่วน CL -01

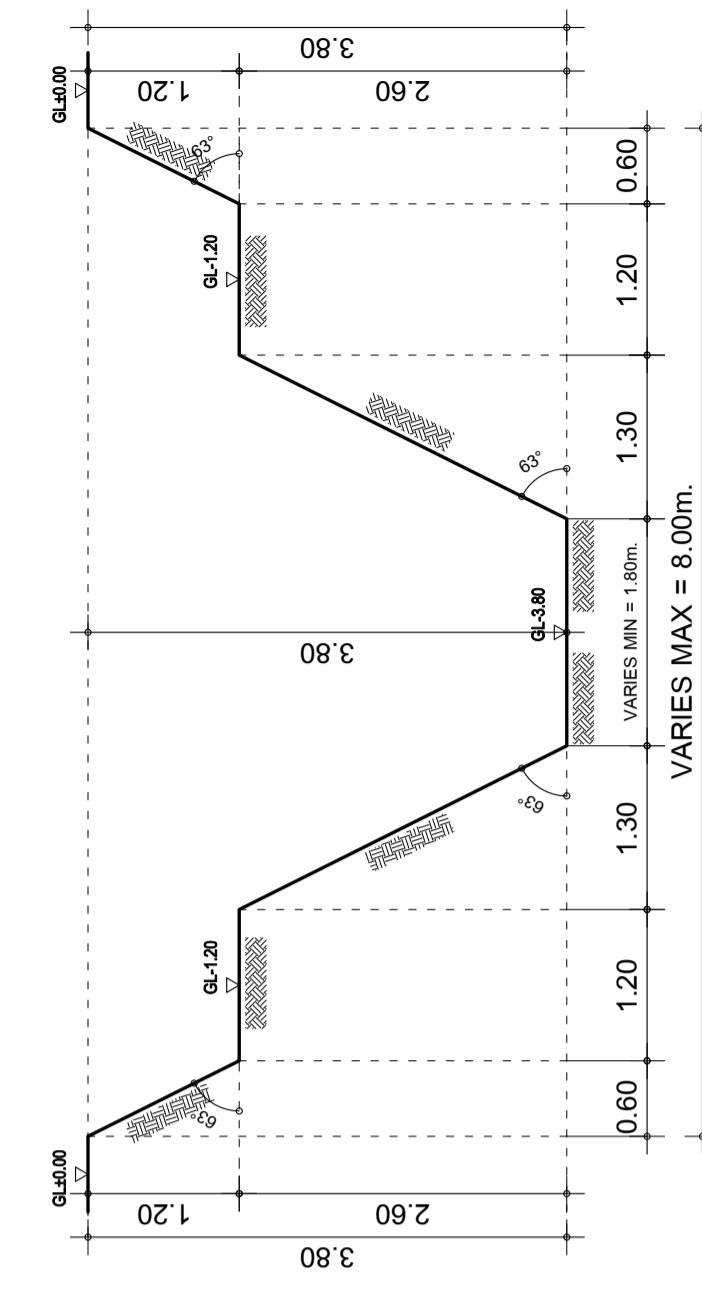
วันที่

แบบแผ่นที่ 17/28

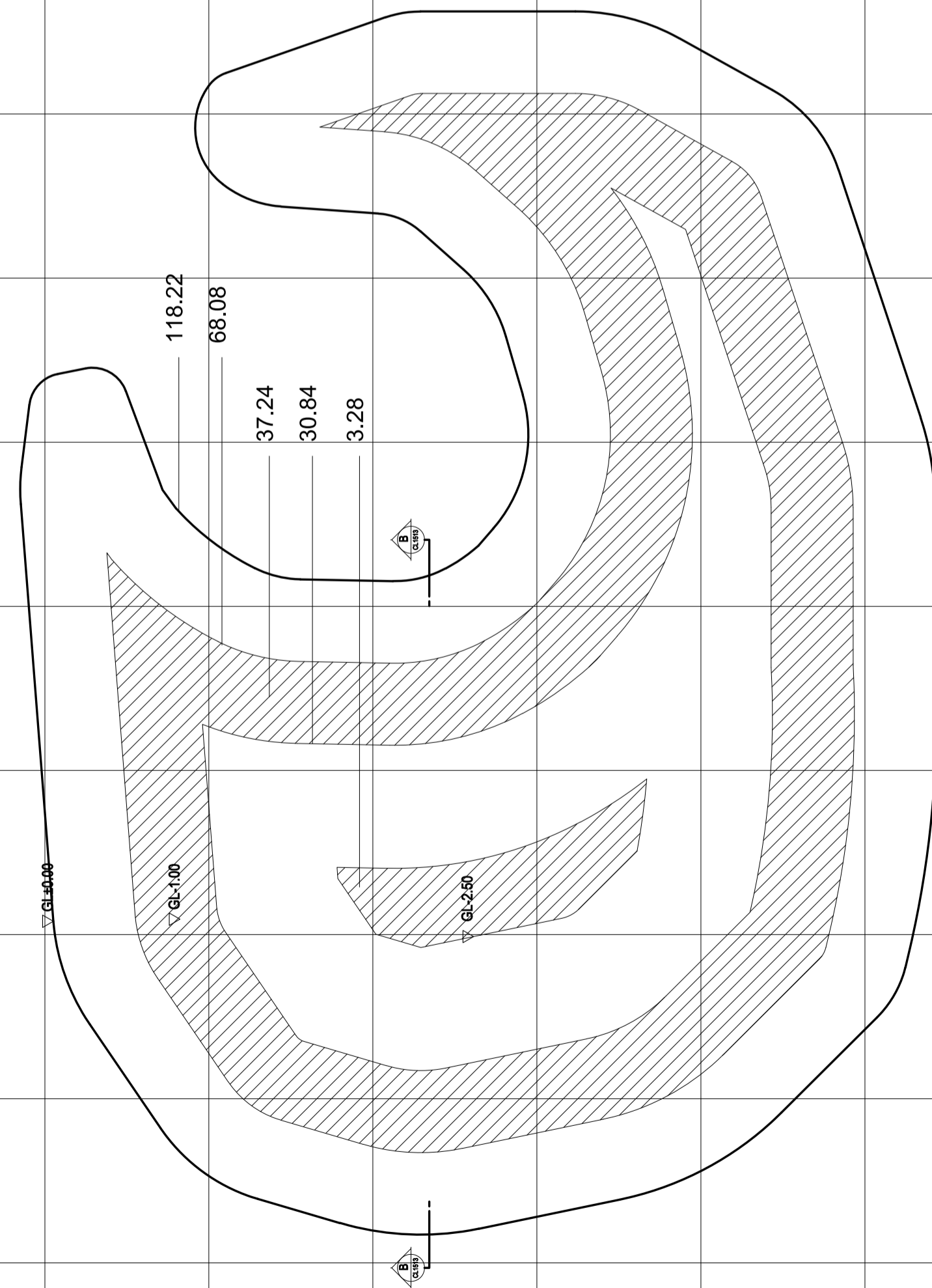
หมายเหตุ



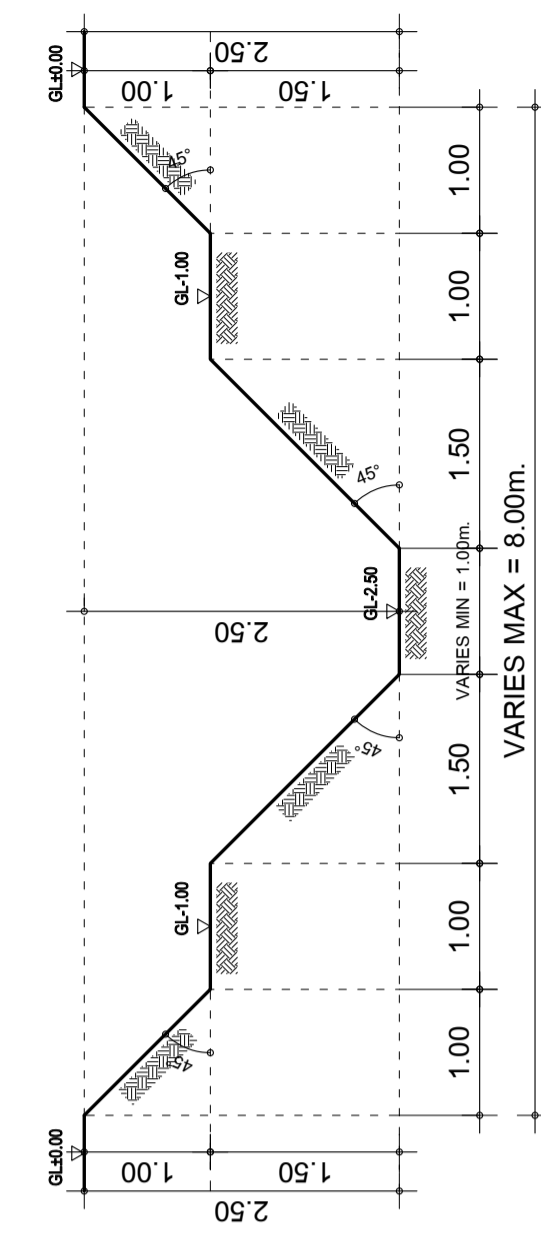
15 - 1:2 - 1 - 18
ปอดสำหรับพื้นที่ 15 ไร่ สัดส่วน 1:2 ประเภทดินเหนียว ปอดที่ 5



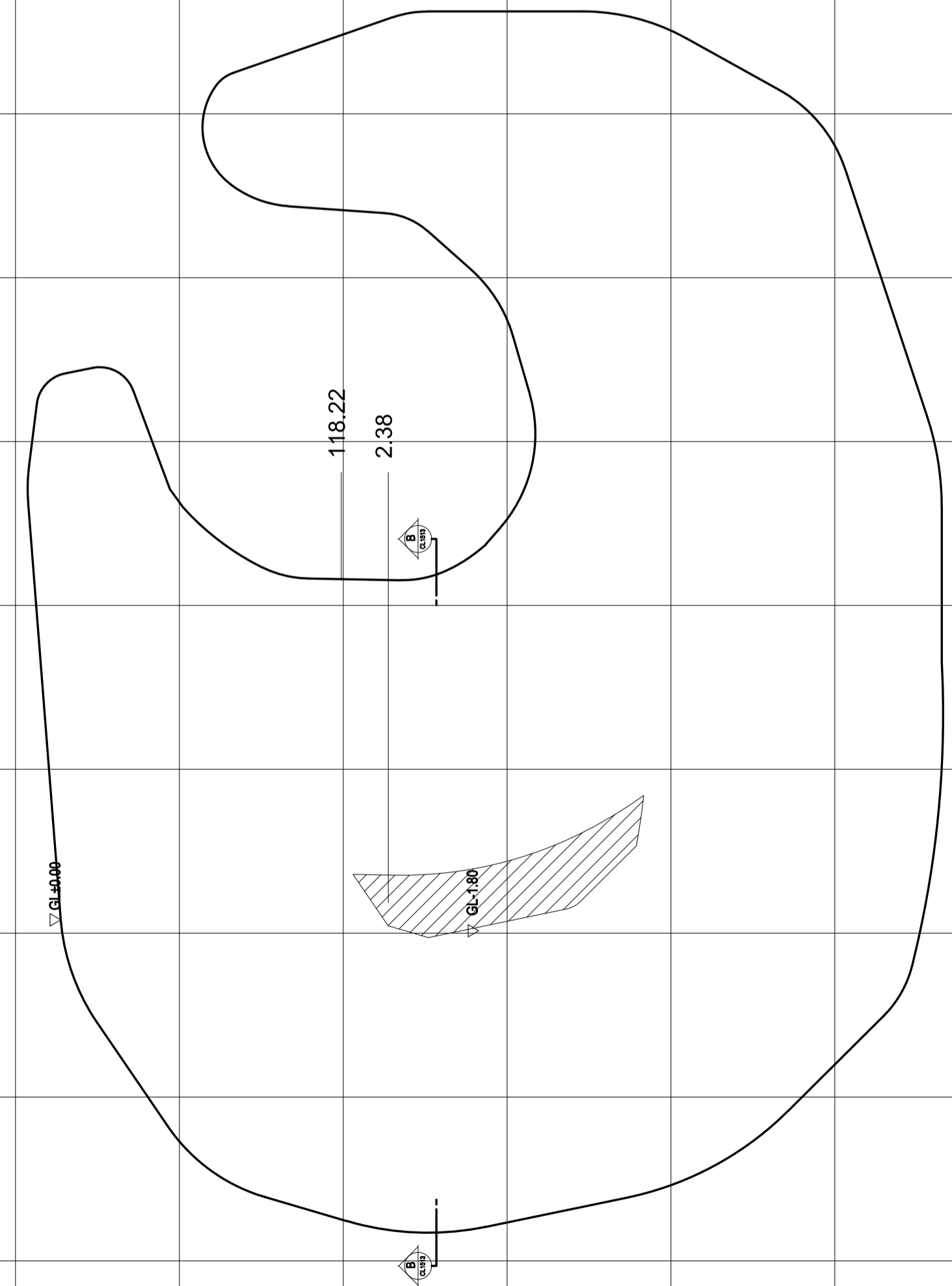
ความลึก (เมตร)	พื้นที่ผิวบน (ตร.ม.)	พื้นที่ผิวล่าง (ตร.ม.)	ปริมาตรดิน (ลบ.ม.)
-1.20	119	88	124
-3.80	38	8	59
รวม			183



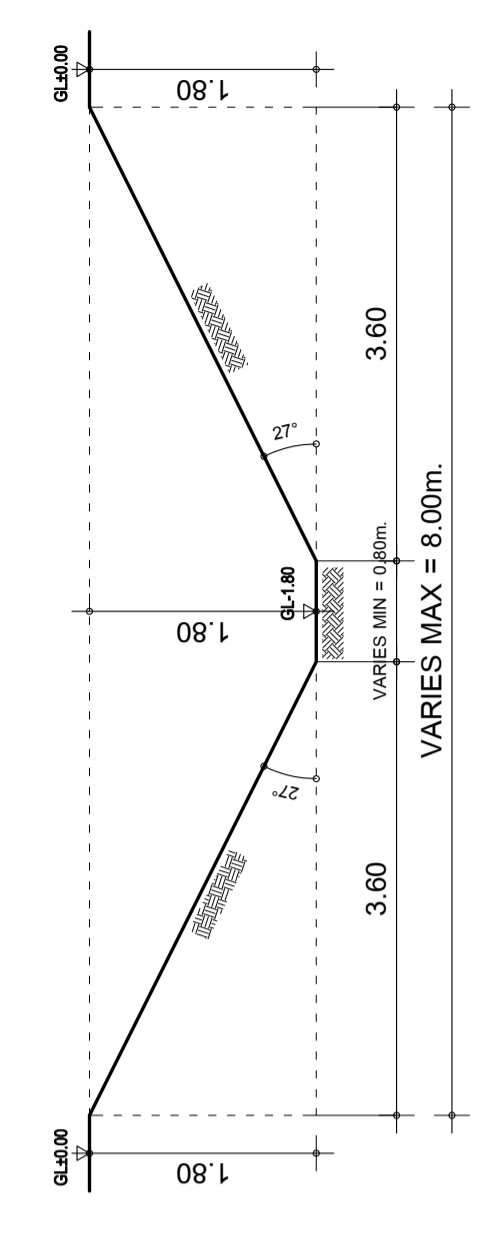
15 - 1:2 - 2 - 18
ปอดสำหรับพื้นที่ 15 ไร่ สัดส่วน 1:2 ประเภทดินร่วนปนทราย ปอดที่ 5



ความลึก (เมตร)	พื้นที่ผิวบน (ตร.ม.)	พื้นที่ผิวล่าง (ตร.ม.)	ปริมาตรดิน (ลบ.ม.)
-1.00	119	69	94
-2.50	31	4	26
รวม			120



15 - 1:2 - 3 - 18
ปอดสำหรับพื้นที่ 15 ไร่ สัดส่วน 1:2 ประเภทดินทราย ปอดที่ 5



ความลึก (เมตร)	พื้นที่ผิวบน (ตร.ม.)	พื้นที่ผิวล่าง (ตร.ม.)	ปริมาตรดิน (ลบ.ม.)
-1.80	119	3	109
รวม			109

เขียนโดย	นายวีรณ ศรีก้อม	รหัสโครงการ	
ตรวจสอบโดย	อ. ธิวัฒน์ พชรินทร์	รหัสแบบ	
อนุมัติโดย	อ. ธิวัฒน์ พชรินทร์	CL -01	
มาตรฐาน			
วันที่			
แบบแผนที่	18/28		
หมายเหตุ			

ชื่อแบบ

แก้ไขครั้งที่

วันที่

รายละเอียดที่แก้ไข

สถานที่ก่อสร้าง

ผู้ออกแบบ

นายวีรณ ศรีก้อม (สย.8391)

ผู้ควบคุมงาน

โครงการ

โครงการพัฒนาพื้นที่ต้นแบบการพัฒนาคุณภาพชีวิตตามหลักทฤษฎีใหม่ ประยุกต์สู่ โคกหนองนา โมเดล และ โครงการพัฒนาหมู่บ้านเศรษฐกิจพอเพียง

เจ้าของโครงการ

ชมรมโคกหนองนา วิเศษ ม. ขอนแก่น



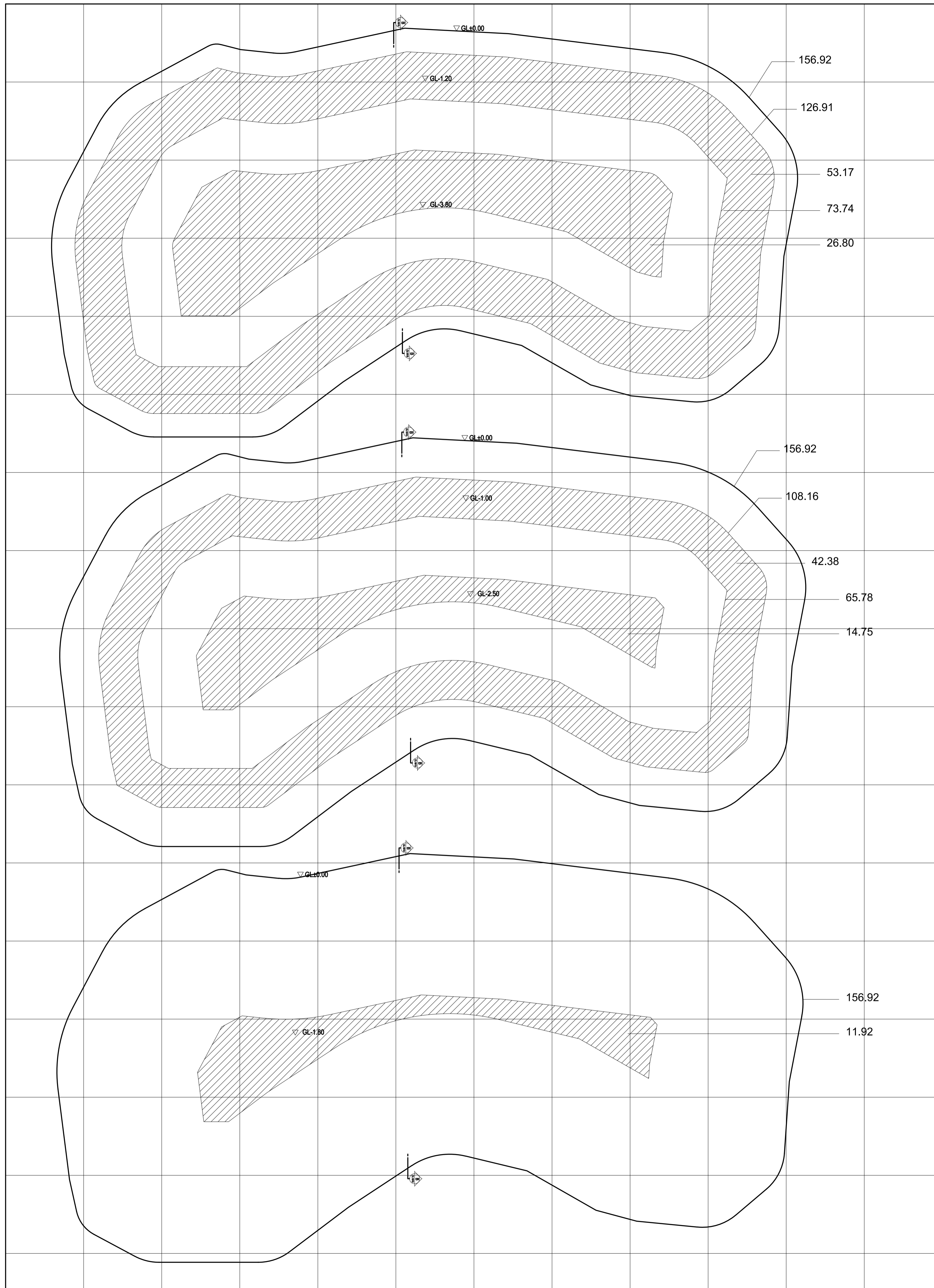
สมาคมศิษย์เก่าวิศวกรรมศาสตร์ มหาวิทยาลัยขอนแก่น

สถาบันเทคโนโลยีพระจอมเกล้าเจ้าคุณทหารลาดกระบัง

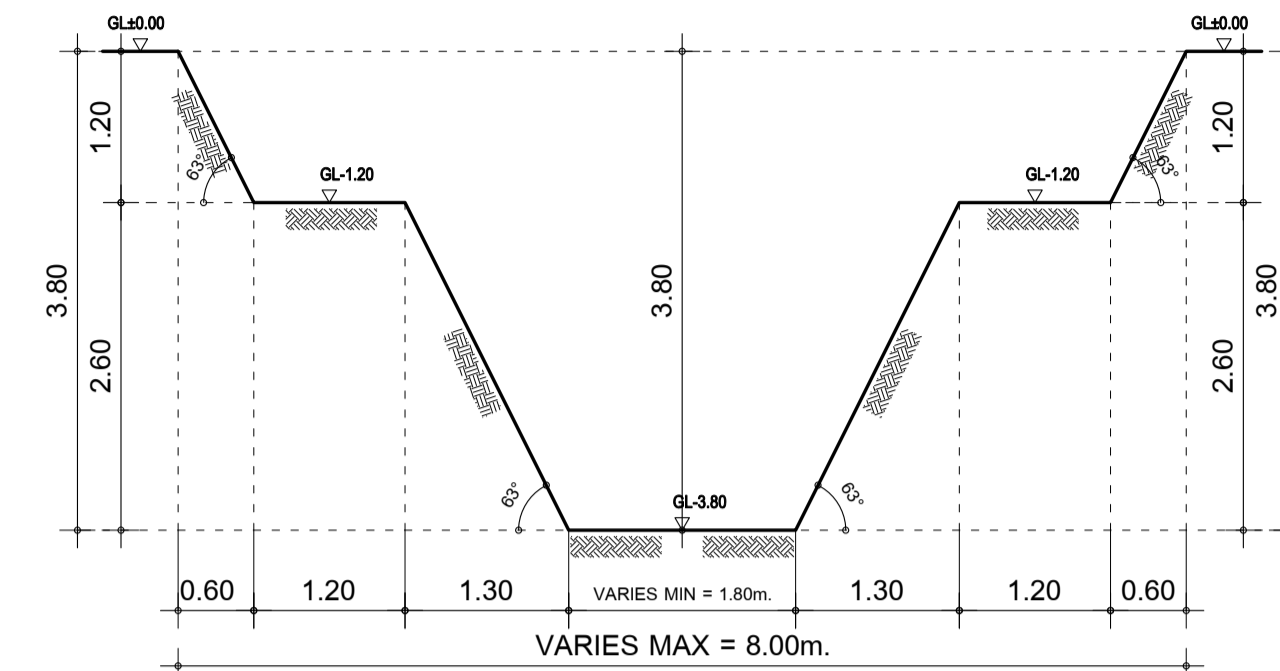


กรมการพัฒนาชุมชน



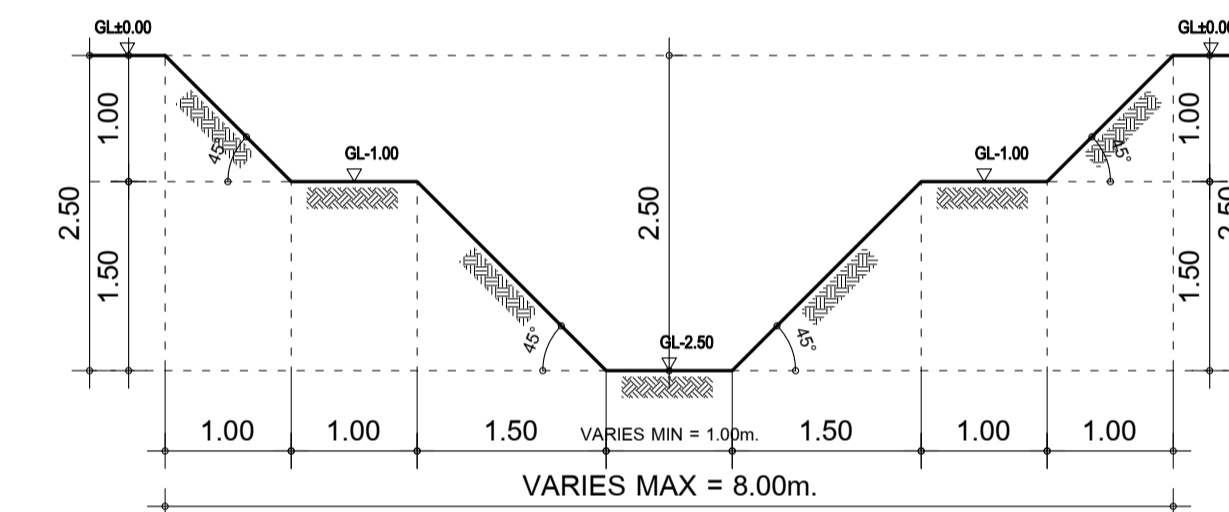


15 - 1:3 - 1 - 19
 บ่อสำหรับพื้นที่ 15 ไร่ สัดส่วน 1:3 ประเภทดินเหนียว บ่อที่ 5



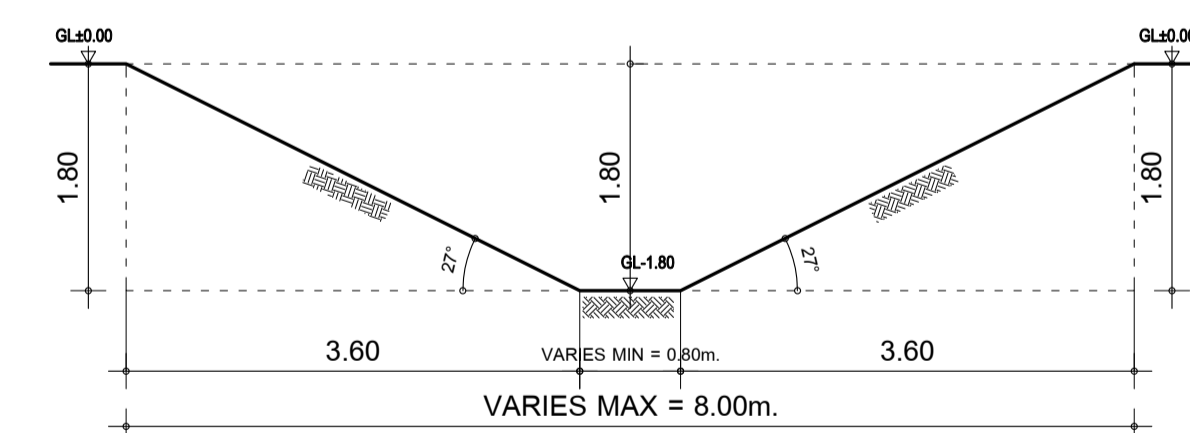
ความลึก (เมตร)	พื้นที่ผิวบน (ตร.ม.)	พื้นที่ผิวล่าง (ตร.ม.)	ปริมาตรดิน (ลบ.ม.)
-1.20	157	127	171
-3.80	74	27	131
		รวม	302

15 - 1:3 - 2 - 19
 บ่อสำหรับพื้นที่ 15 ไร่ สัดส่วน 1:3 ประเภทดินร่วนปนทราย บ่อที่ 5



ความลึก (เมตร)	พื้นที่ผิวบน (ตร.ม.)	พื้นที่ผิวล่าง (ตร.ม.)	ปริมาตรดิน (ลบ.ม.)
-1.00	157	109	133
-2.50	66	15	61
		รวม	194

15 - 1:3 - 3 - 19
 บ่อสำหรับพื้นที่ 15 ไร่ สัดส่วน 1:3 ประเภทดินทราย บ่อที่ 5



ความลึก (เมตร)	พื้นที่ผิวบน (ตร.ม.)	พื้นที่ผิวล่าง (ตร.ม.)	ปริมาตรดิน (ลบ.ม.)
-1.80	157	12	152
		รวม	152



ชมรมโคกหนองนา วิชา ม. ขอนแก่น

โครงการ
 โครงการพัฒนาพื้นที่ต้นแบบการพัฒนาคุณภาพชีวิต
 ตามหลักทฤษฎีใหม่ ประยุกต์สู่ โคกหนองนา โมเดล
 และ โครงการพัฒนาหมู่บ้านเศรษฐกิจพอเพียง

เจ้าของโครงการ

สถานที่ก่อสร้าง

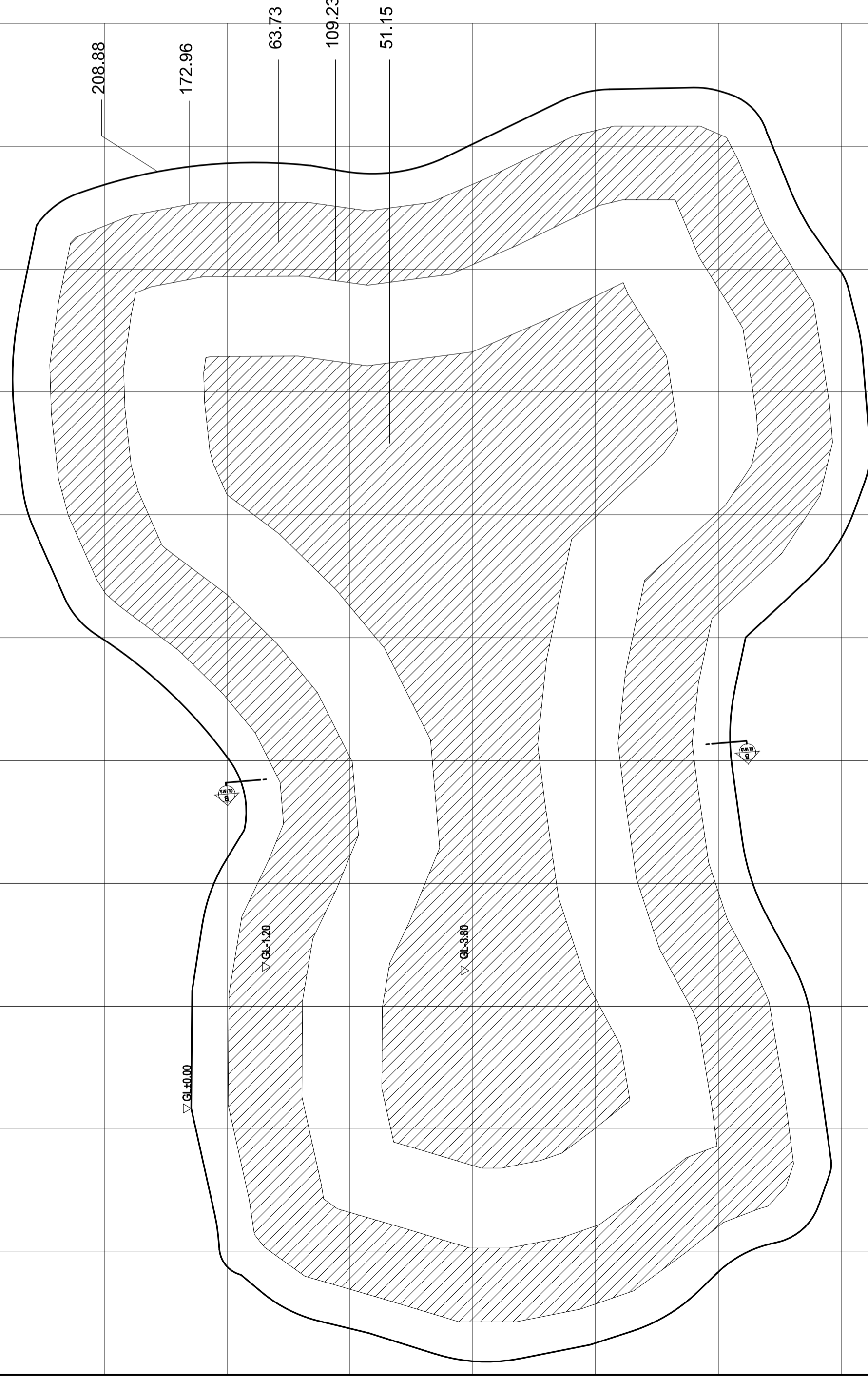
ผู้ออกแบบ
 นายวิบูรณ์ ศรีภูมิ (สย.8391)

ผู้ควบคุมงาน

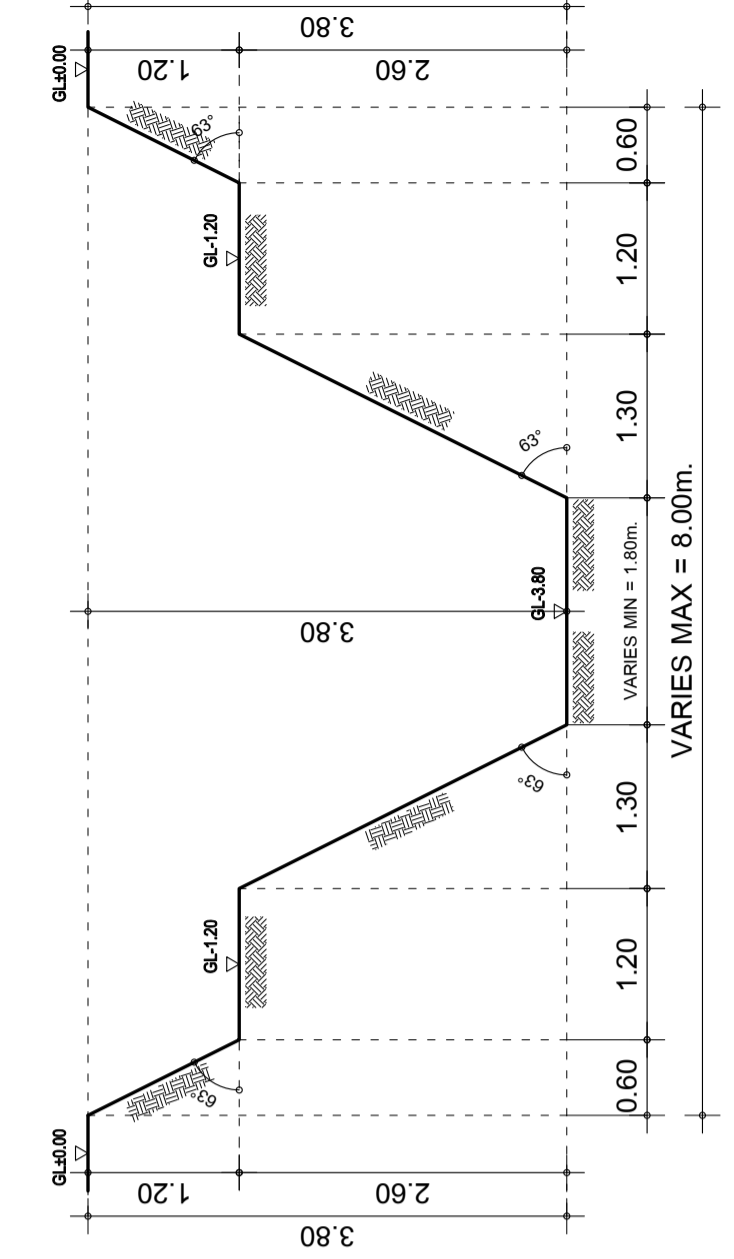
แก้ไขครั้งที่	วันที่	รายละเอียดที่แก้ไข

ชื่อแบบ

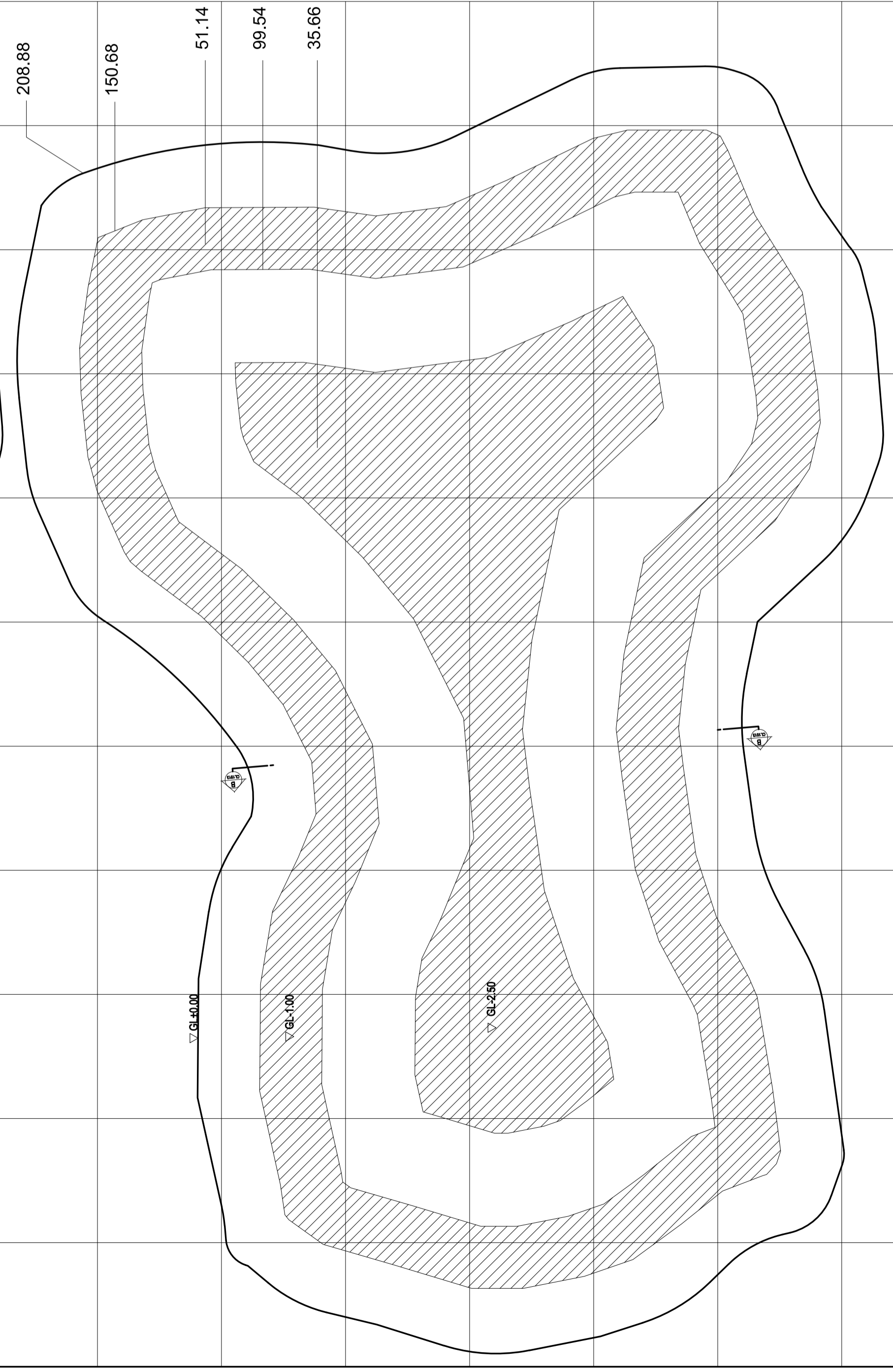
เขียนโดย	นายวิบูรณ์ ศรีภูมิ	รหัสโครงการ	
ตรวจสอบโดย	อ. ธิวัฒน์ พชรรัตน์	รหัสแบบ	
อนุมัติโดย	อ. ธิวัฒน์ พชรรัตน์	CL -01	
มาตรฐาน			
วันที่			
แบบแผ่นที่		19/28	
หมายเหตุ			



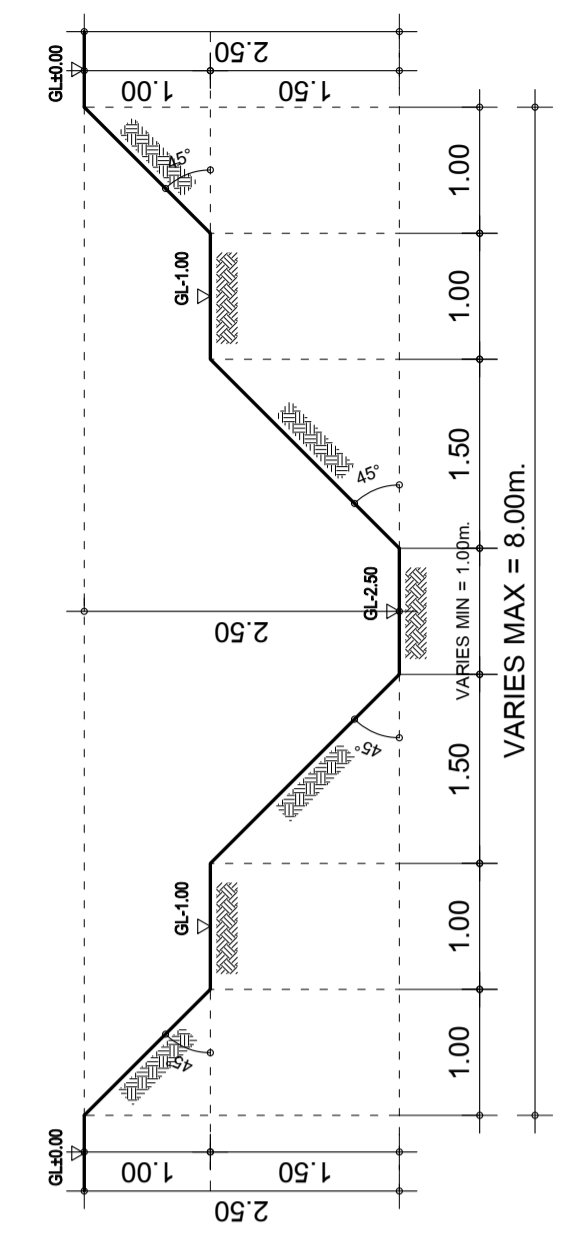
15 - 2:3 - 1 - 20
 บ่อสำหรับพื้นที่ 15 ไร่ สัดส่วน 2:3 ประเภทดินเหนียว บ่อที่ 5



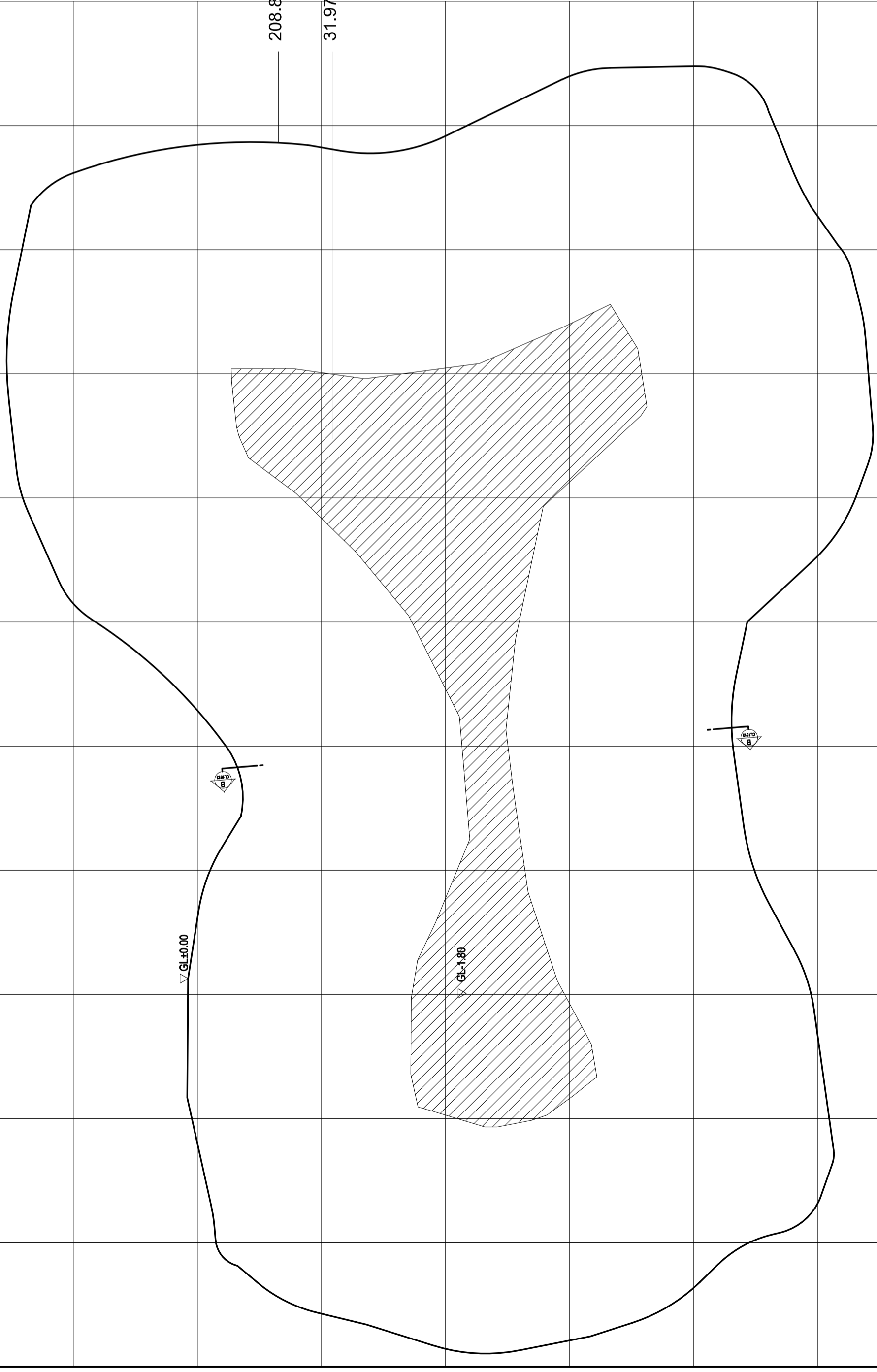
ความลึก (เมตร)	พื้นที่ผิวบน (ตร.ม.)	พื้นที่ผิวล่าง (ตร.ม.)	ปริมาตรดิน (ลบ.ม.)
-1.20	209	173	230
-3.80	110	52	209
รวม			439



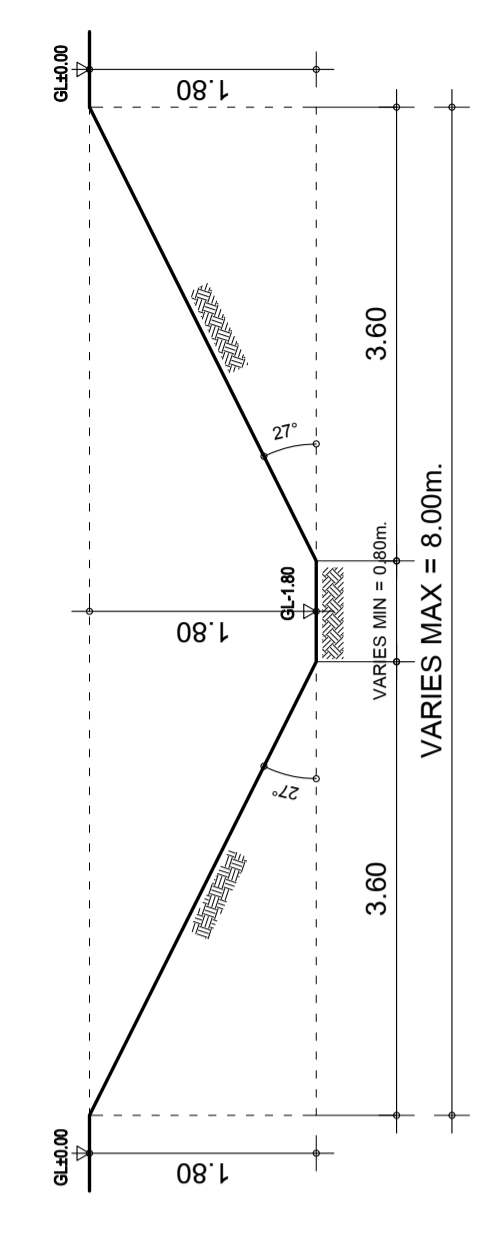
15 - 2:3 - 2 - 20
 บ่อสำหรับพื้นที่ 15 ไร่ สัดส่วน 2:3 ประเภทดินร่วนปนทราย บ่อที่ 5




ความลึก (เมตร)	พื้นที่ผิวบน (ตร.ม.)	พื้นที่ผิวล่าง (ตร.ม.)	ปริมาตรดิน (ลบ.ม.)
-1.00	209	151	180
-2.50	100	36	102
รวม			282




15 - 2:3 - 3 - 20
 บ่อสำหรับพื้นที่ 15 ไร่ สัดส่วน 2:3 ประเภทดินทราย บ่อที่ 5




ความลึก (เมตร)	พื้นที่ผิวบน (ตร.ม.)	พื้นที่ผิวล่าง (ตร.ม.)	ปริมาตรดิน (ลบ.ม.)
-1.80	209	32	217
รวม			217




กรมการพัฒนาชุมชน



สถาบันเทคโนโลยี
พระจอมเกล้าเจ้าคุณทหารลาดกระบัง



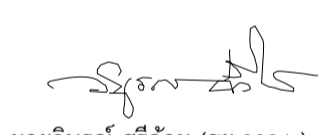
สมาคมศิษย์เก่าวิศวกรรมศาสตร์
มหาวิทยาลัยขอนแก่น



ชมรมโคกหนองนา วิเศษ ม. ขอนแก่น

โครงการ
 โครงการพัฒนาพื้นที่ต้นแบบการพัฒนาคุณภาพชีวิต
 ตามหลักทฤษฎีใหม่ ประยุกต์สู่ โคกหนองนา โมเดล
 และ โครงการพัฒนาหมู่บ้านเศรษฐกิจพอเพียง
 เจ้าของโครงการ

สถานที่ก่อสร้าง

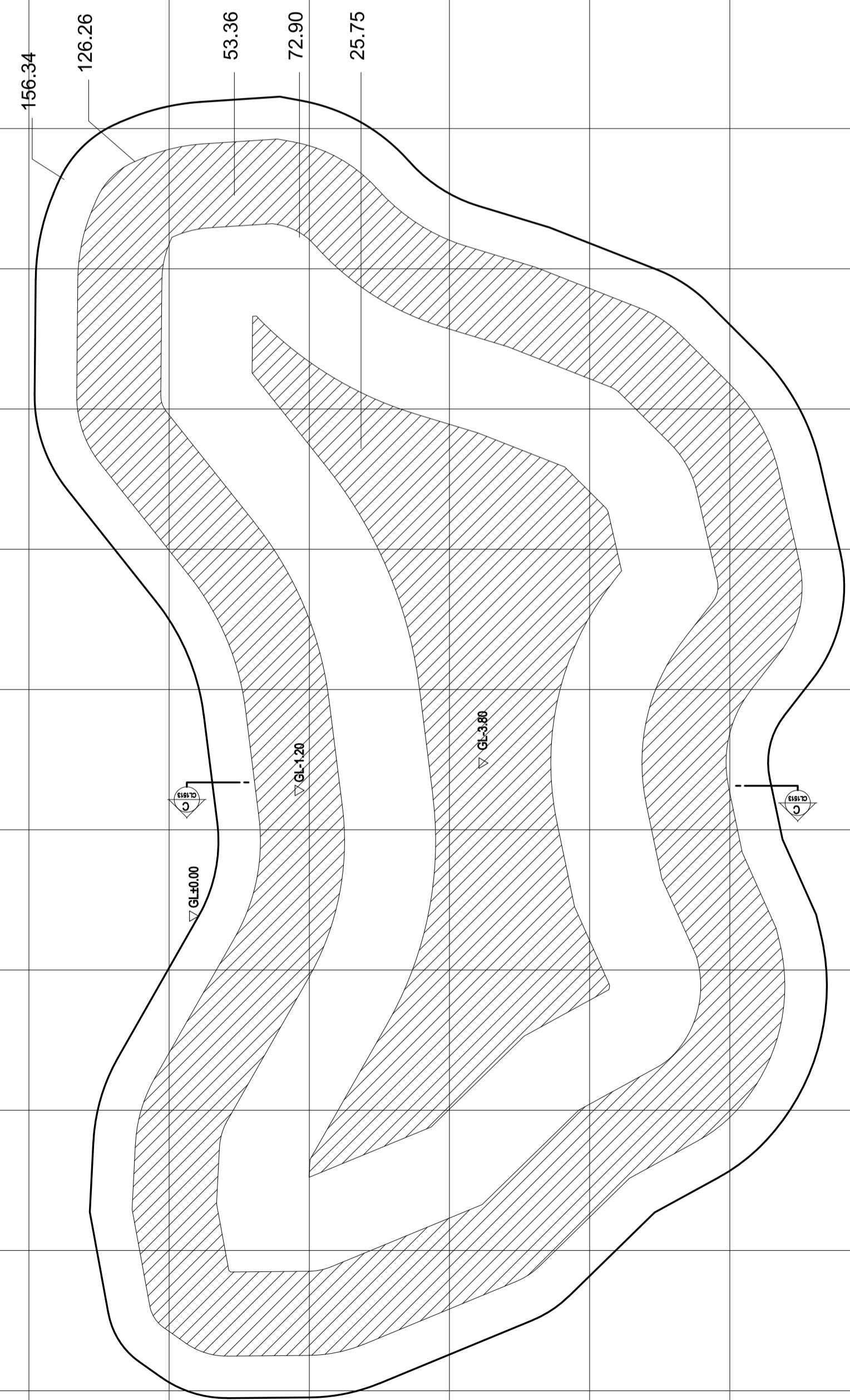
ผู้ออกแบบ

 นายวิบูรณ์ ศรีก้อม (สย.8391)

ผู้ควบคุมงาน

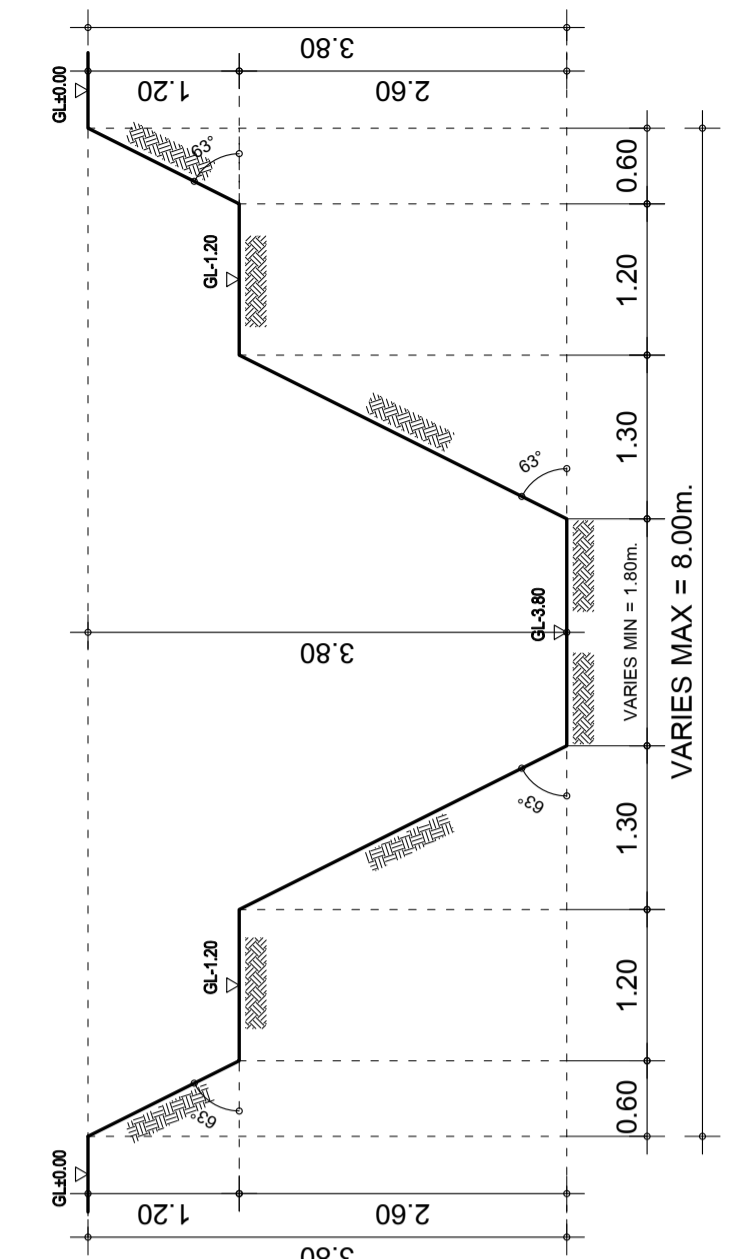
แก้ไขครั้งที่	วันที่	รายละเอียดที่แก้ไข

ชื่อแบบ

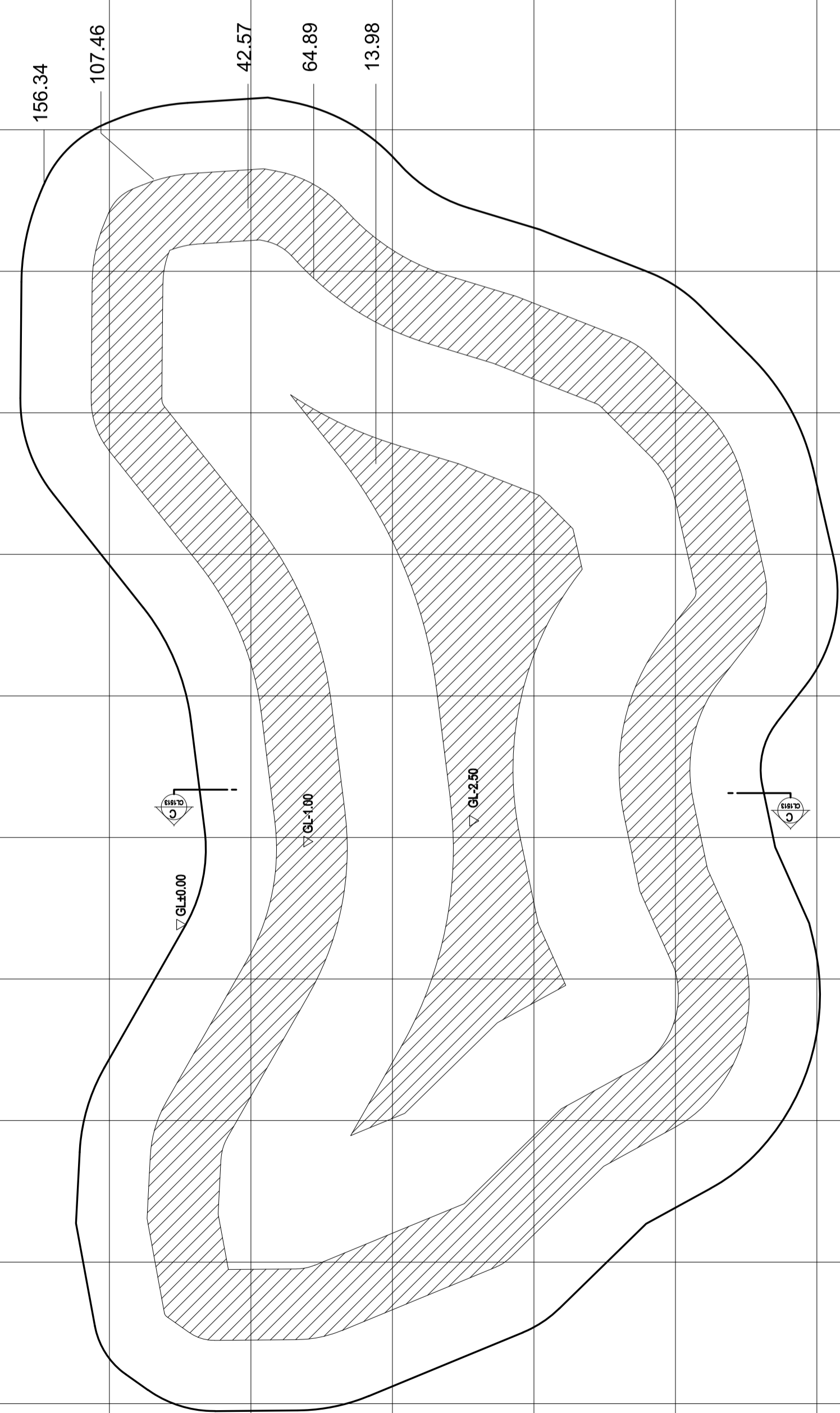
เขียนโดย	นายวิบูรณ์ ศรีก้อม	รหัสโครงการ
ตรวจสอบโดย	อ. ธิวัฒน์ พชรินทร์	รหัสแบบ
อนุมัติโดย	อ. ธิวัฒน์ พชรินทร์	CL -01
มาตรฐาน		
วันที่		
แบบแผ่นที่	20/28	
หมายเหตุ		



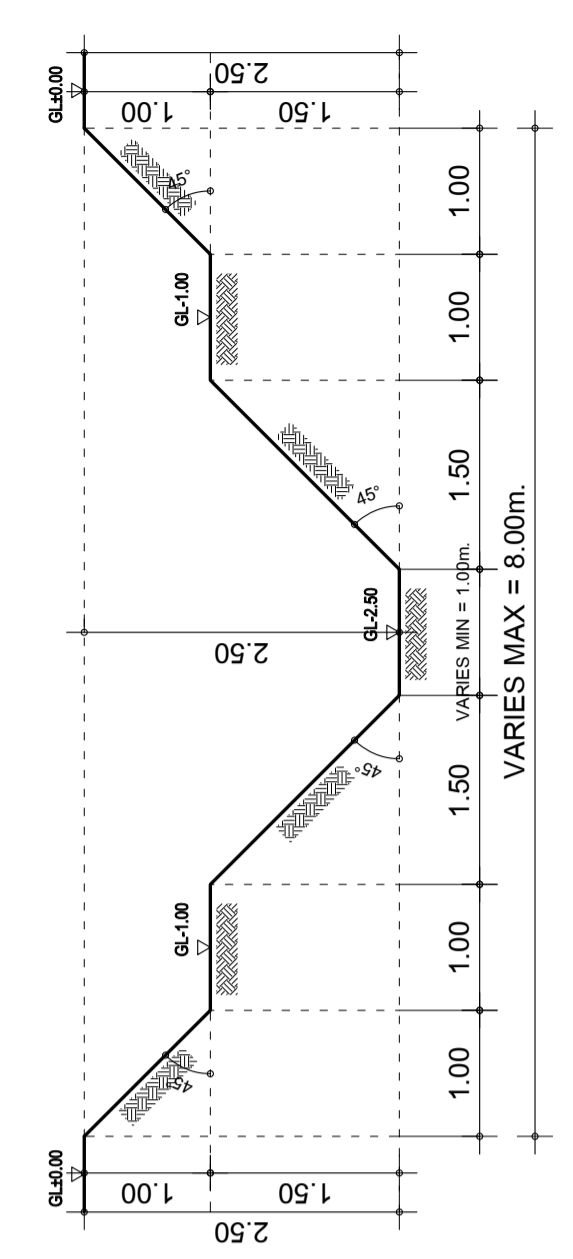
15 - 1:1 - 1 - 21
ปัดสำหรับพื้นที่ 15 ไร่ สัดส่วน 1:1 ประเภทดินเหนียว ปอที่ 6



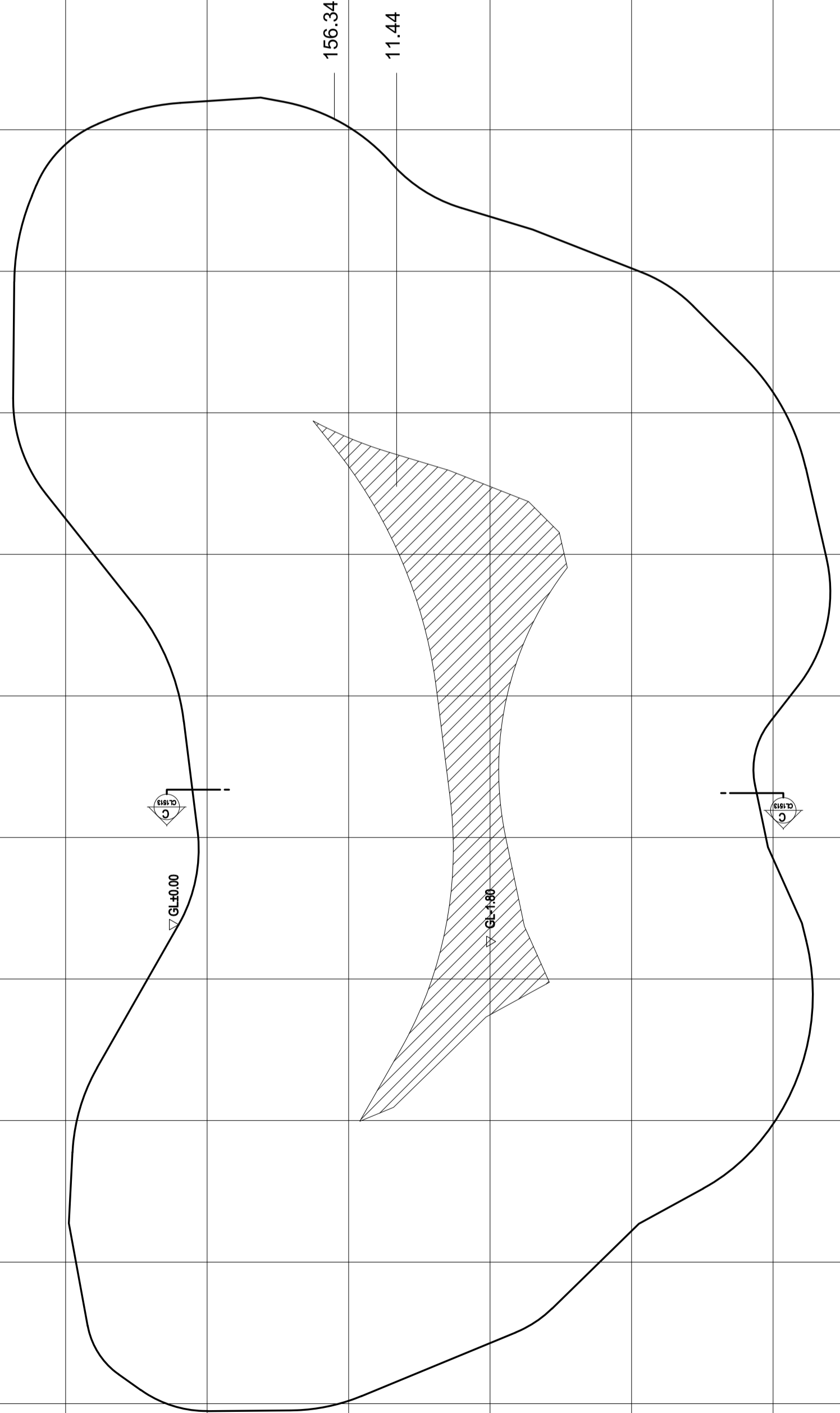
ความลึก (เมตร)	พื้นที่ขี้นบน (ตร.ม.)	พื้นที่ผิวต่าง (ตร.ม.)	ปริมาตรดิน (ลบ.ม.)
-1.20	157	127	170
-3.80	73	26	129
รวม			299



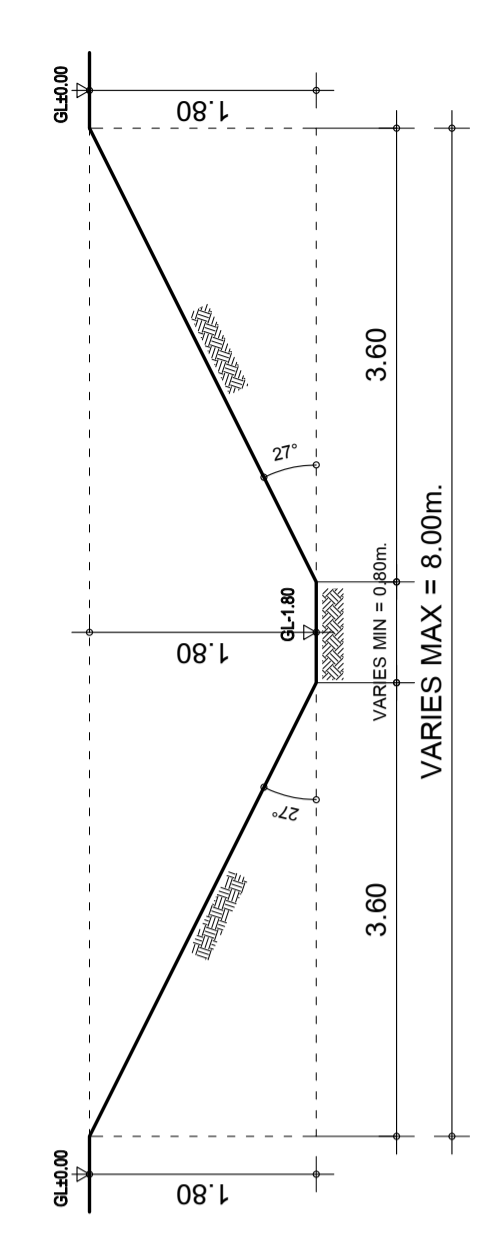
15 - 1:1 - 2 - 21
ปัดสำหรับพื้นที่ 15 ไร่ สัดส่วน 1:1 ประเภทดินร่วนปนทราย ปอที่ 6




ความลึก (เมตร)	พื้นที่ขี้นบน (ตร.ม.)	พื้นที่ผิวต่าง (ตร.ม.)	ปริมาตรดิน (ลบ.ม.)
-1.00	157	108	132
-2.50	65	14	62
รวม			192




15 - 1:1 - 3 - 21
ปัดสำหรับพื้นที่ 15 ไร่ สัดส่วน 1:1 ประเภทดินทราย ปอที่ 6




ความลึก (เมตร)	พื้นที่ขี้นบน (ตร.ม.)	พื้นที่ผิวต่าง (ตร.ม.)	ปริมาตรดิน (ลบ.ม.)
-1.80	157	12	151
รวม			151




กรมการพัฒนาชุมชน



สถาบันเทคโนโลยี
พระจอมเกล้าเจ้าคุณทหารลาดกระบัง



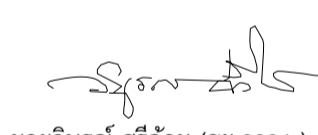
สมาคมศิษย์เก่าวิศวกรรมศาสตร์
มหาวิทยาลัยขอนแก่น



ชมรมโคกหนองนา วิศวะ ม. ขอนแก่น

โครงการ
โครงการพัฒนาพื้นที่ต้นแบบการพัฒนาคุณภาพชีวิต
ตามหลักทฤษฎีใหม่ ประยุกต์สู่ โคกหนองนา โมเดล
และ โครงการพัฒนาหมู่บ้านเศรษฐกิจพอเพียง
เจ้าของโครงการ

สถานที่ก่อสร้าง

ผู้ออกแบบ

นายวิบูรณ์ ศรีภิรมย์ (สย.8391)

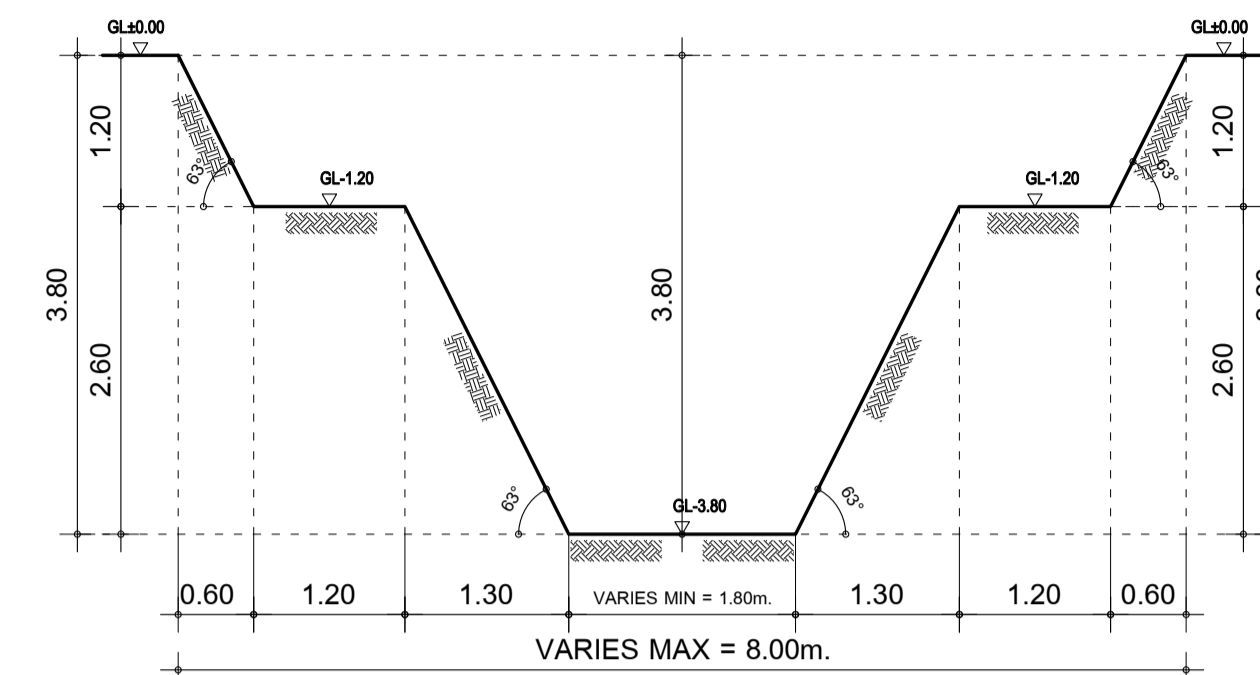
ผู้ควบคุมงาน

แก้ไขครั้งที่	วันที่	รายละเอียดที่แก้ไข

ชื่อแบบ

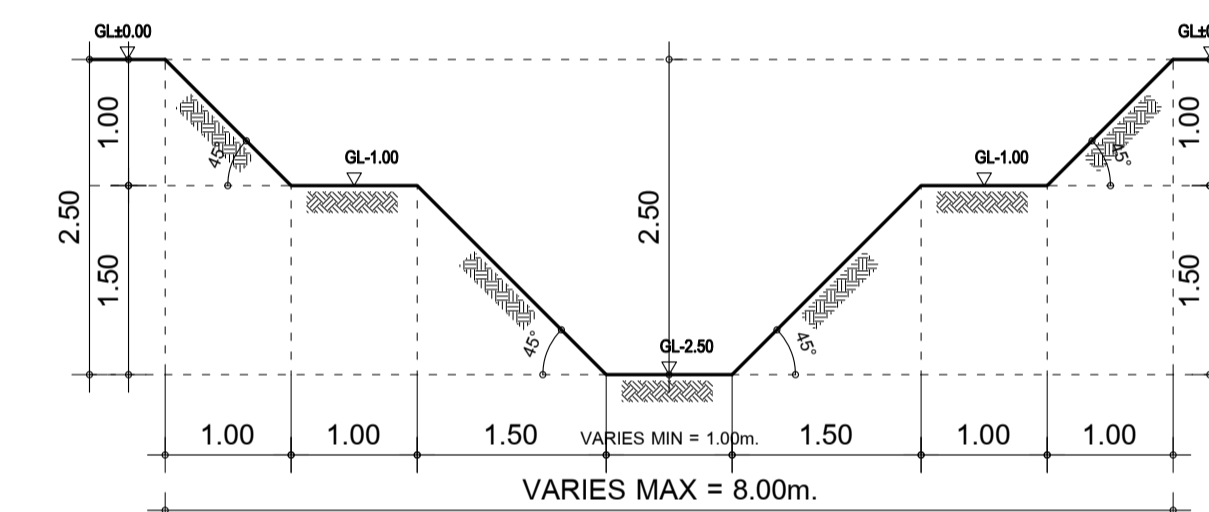
เขียนโดย	นายวิบูรณ์ ศรีภิรมย์	รหัสโครงการ
ตรวจสอบโดย	อ. ธิวัฒน์ พชรินทร์	รหัสแบบ
อนุมัติโดย	อ. ธิวัฒน์ พชรินทร์	CL -01
มาตรฐาน		
วันที่		
แบบแผ่นที่	21/28	
หมายเหตุ		

15 - 1:2 - 1 - 22
 บ่อสำหรับพื้นที่ 15 ไร่ สัดส่วน 1:2 ประเภทดินเหนียว บ่อที่ 6



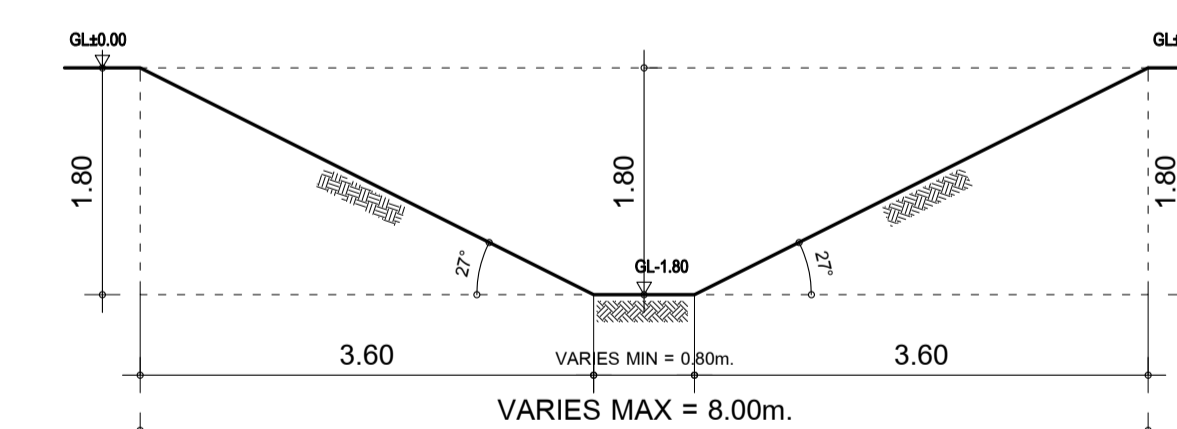
ความลึก (เมตร)	พื้นที่ผิวบน (ตร.ม.)	พื้นที่ผิวล่าง (ตร.ม.)	ปริมาตรดิน (ลบ.ม.)
-1.20	120	87	125
-3.80	37	9	59
		รวม	183

15 - 1:2 - 2 - 22
 บ่อสำหรับพื้นที่ 15 ไร่ สัดส่วน 1:2 ประเภทดินร่วนปนทราย บ่อที่ 6

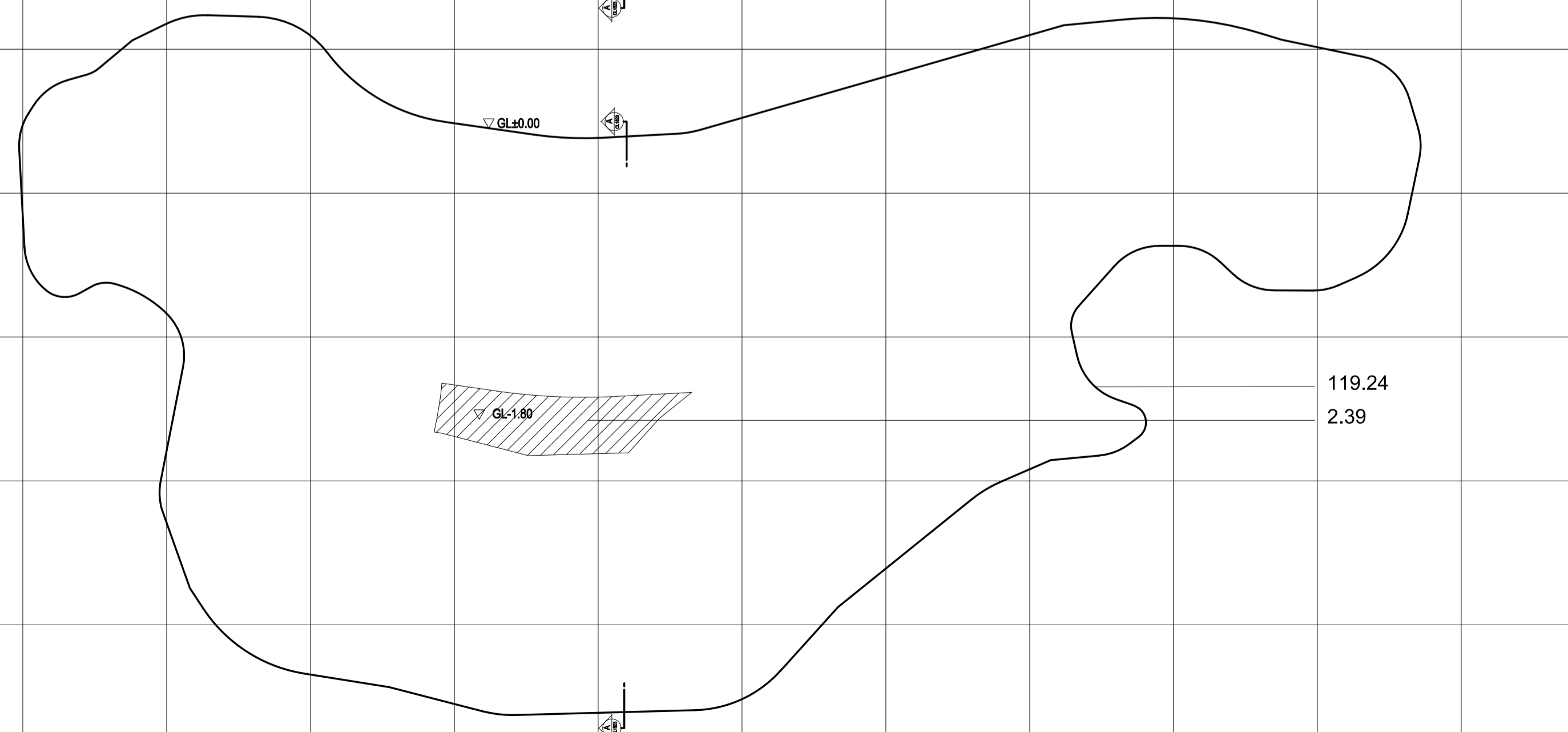
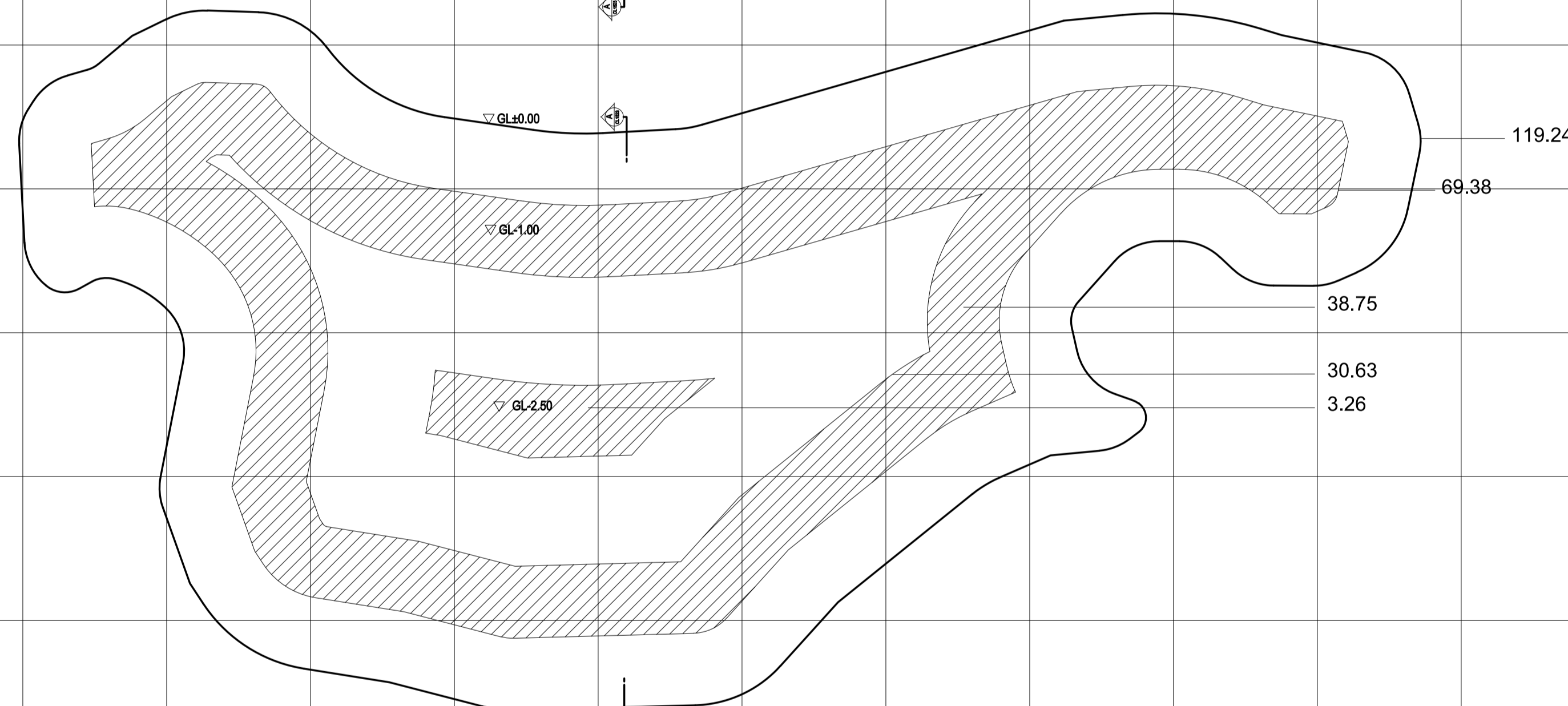
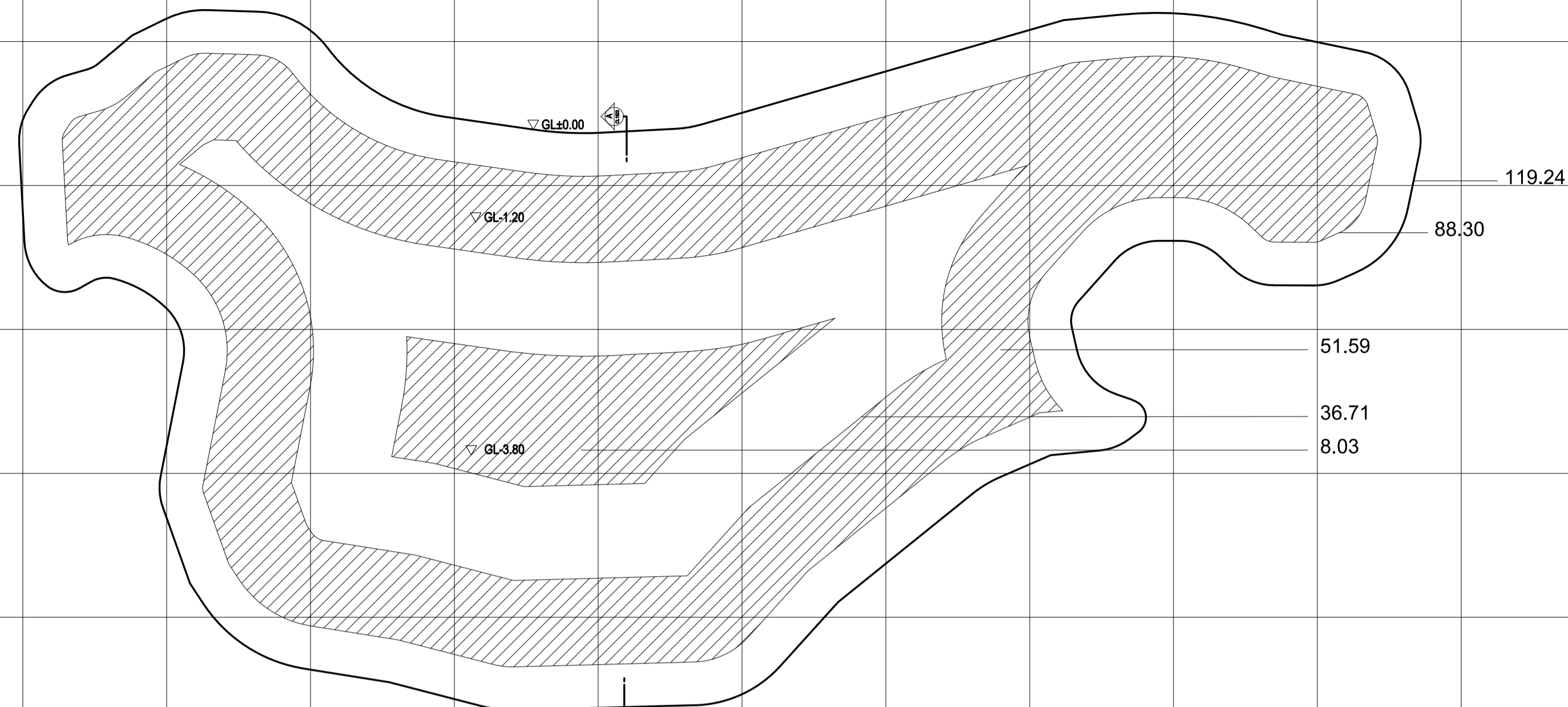


ความลึก (เมตร)	พื้นที่ผิวบน (ตร.ม.)	พื้นที่ผิวล่าง (ตร.ม.)	ปริมาตรดิน (ลบ.ม.)
-1.00	120	70	95
-2.50	31	4	26
		รวม	121

15 - 1:2 - 3 - 22
 บ่อสำหรับพื้นที่ 15 ไร่ สัดส่วน 1:2 ประเภทดินทราย บ่อที่ 6



ความลึก (เมตร)	พื้นที่ผิวบน (ตร.ม.)	พื้นที่ผิวล่าง (ตร.ม.)	ปริมาตรดิน (ลบ.ม.)
-1.80	120	3	110
		รวม	110



กรมการพัฒนาระบบน้ำ



สถาบันเทคโนโลยี
 พระจอมเกล้าเจ้าคุณทหารลาดกระบัง



สมาคมศิษย์เก่าวิศวกรรมศาสตร์
 มหาวิทยาลัยขอนแก่น



ชมรมโคกหนองนา วิศวฯ ม.ขอนแก่น

โครงการ
 โครงการพัฒนาพื้นที่ต้นแบบการพัฒนาคุณภาพชีวิต
 ตามหลักทฤษฎีใหม่ ประยุกต์สู่ โคกหนองนา โมเดล
 และ โครงการพัฒนาหมู่บ้านเศรษฐกิจพอเพียง

เจ้าของโครงการ

สถานที่ก่อสร้าง

ผู้ออกแบบ

นายวิบูรณ์ ศรีก้อม (สย.8391)

ผู้ควบคุมงาน

แก้ไขครั้งที่

วันที่

รายละเอียดที่แก้ไข

ชื่อแบบ

เขียนโดย นายวิบูรณ์ ศรีก้อม รหัสโครงการ

ตรวจสอบโดย อ. รัชฎา พชรินทร์ รหัสแบบ

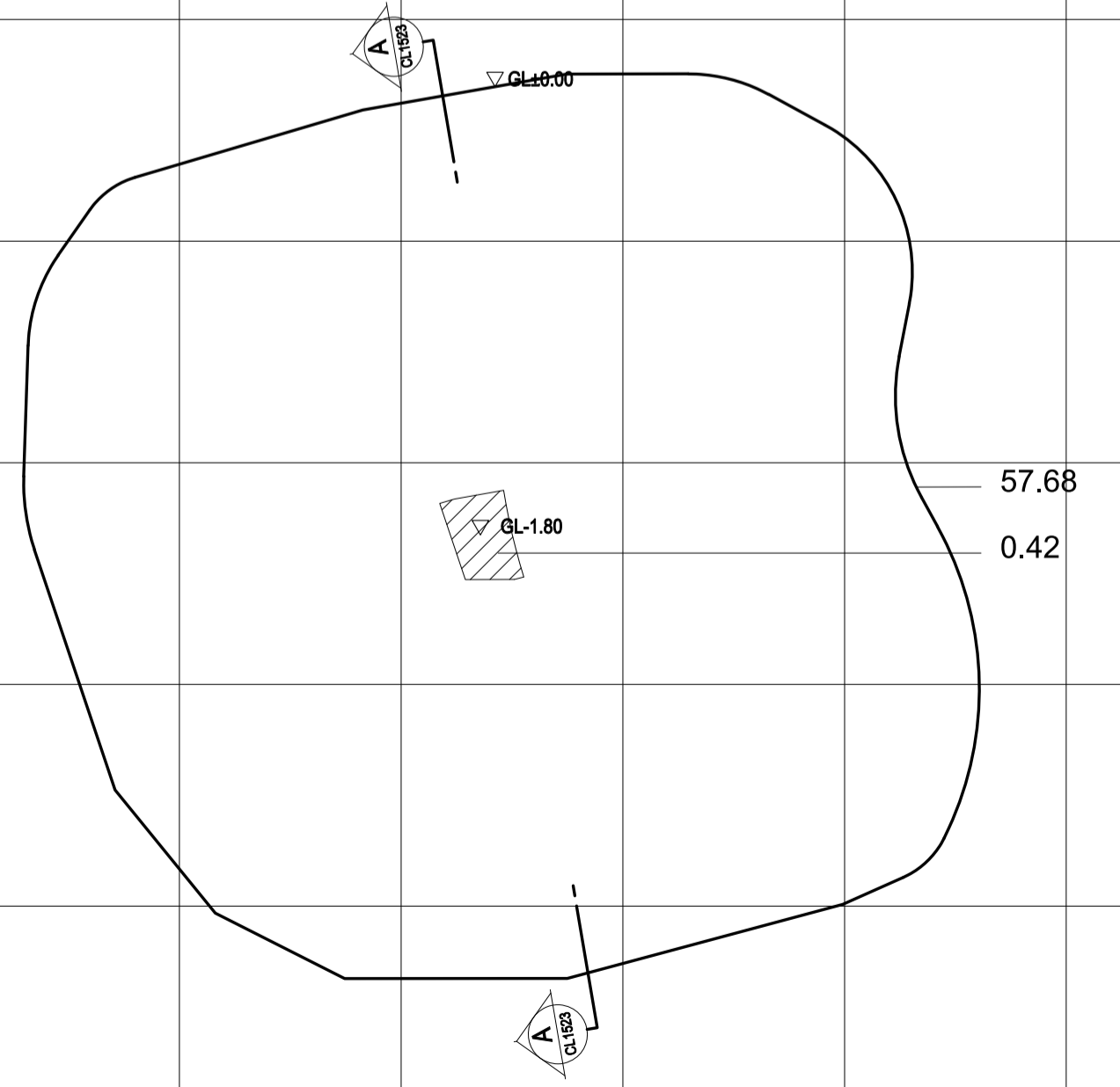
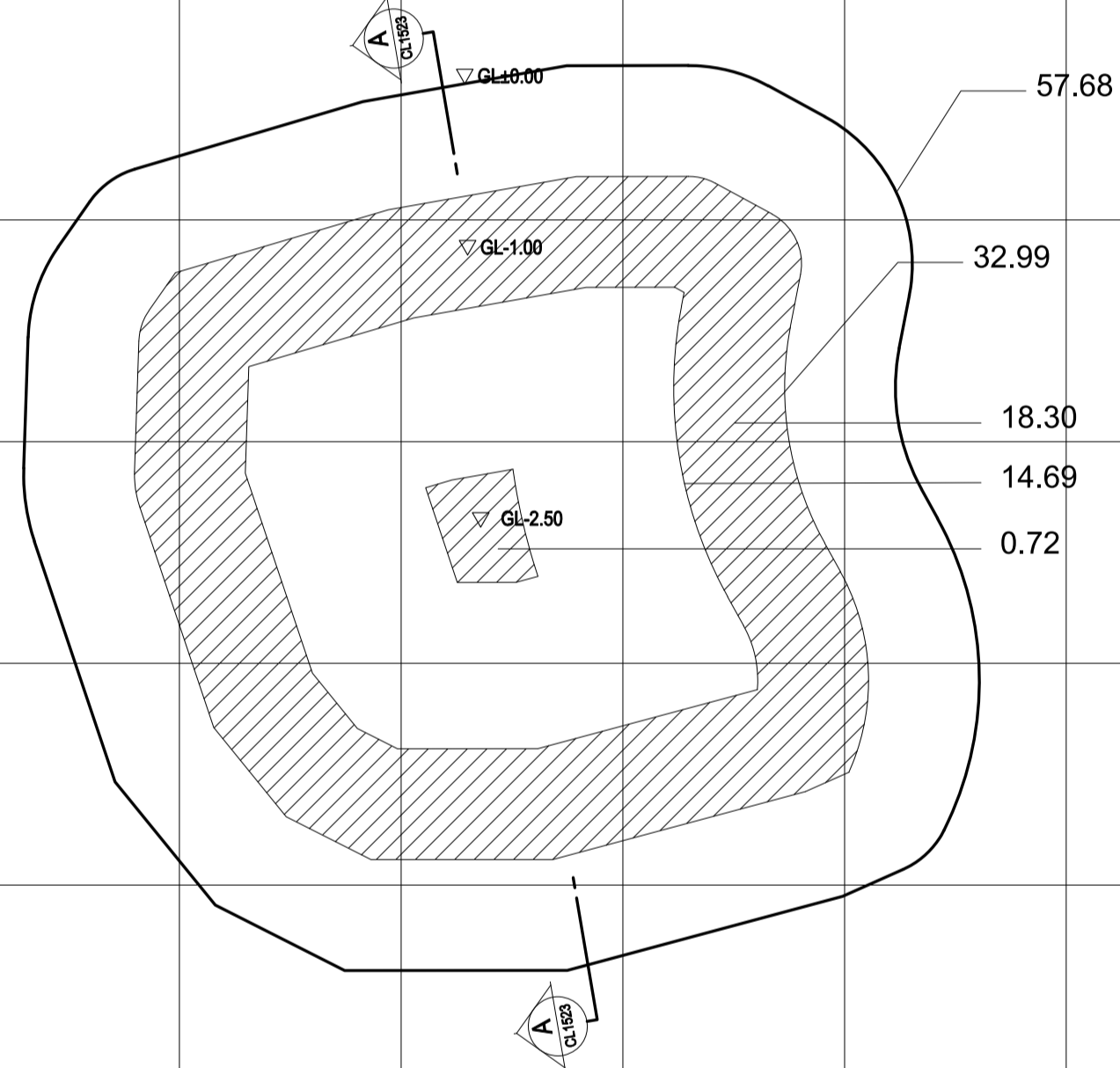
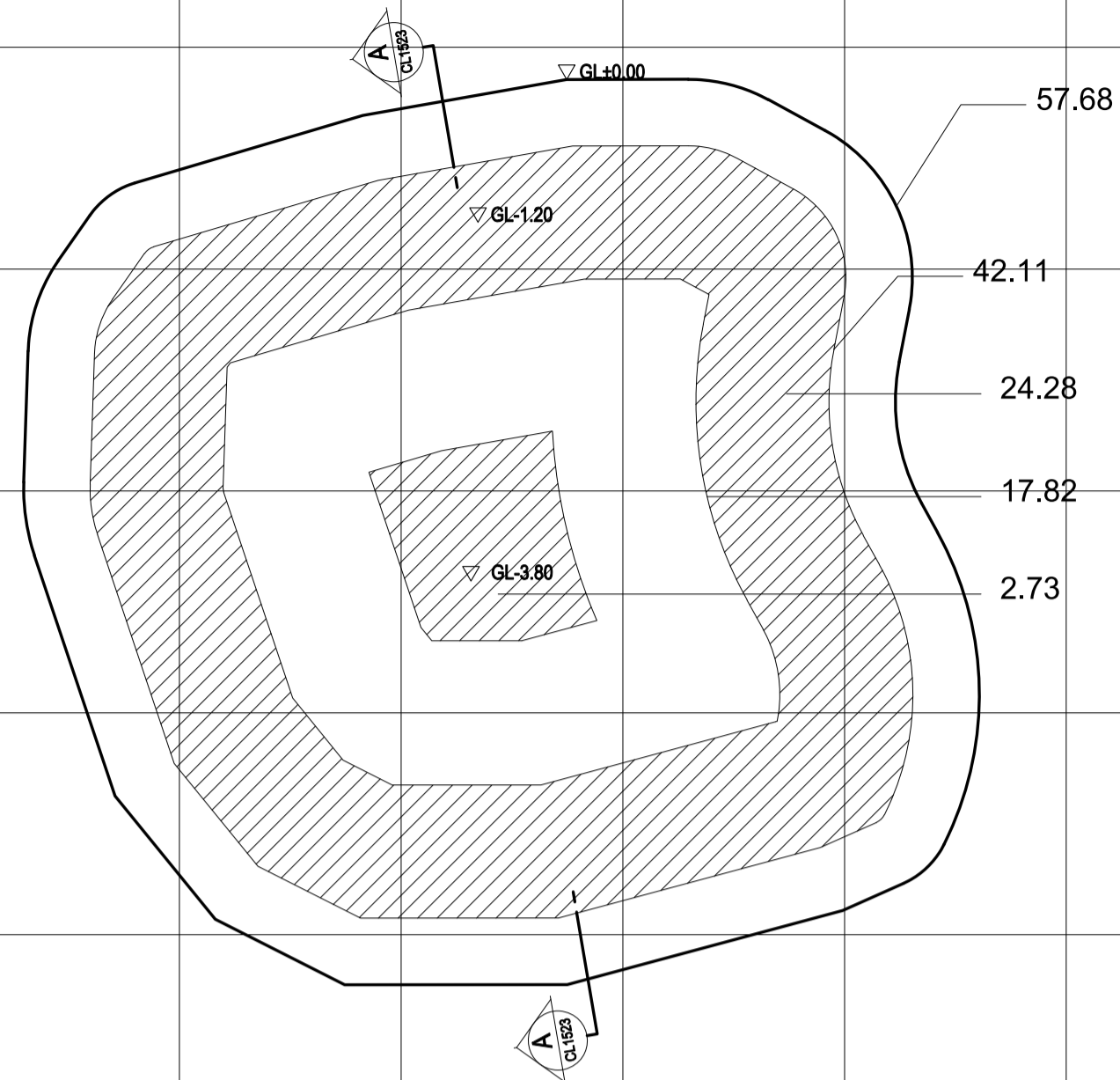
อนุมัติโดย อ. รัชฎา พชรินทร์ CL -01

มาตรฐาน

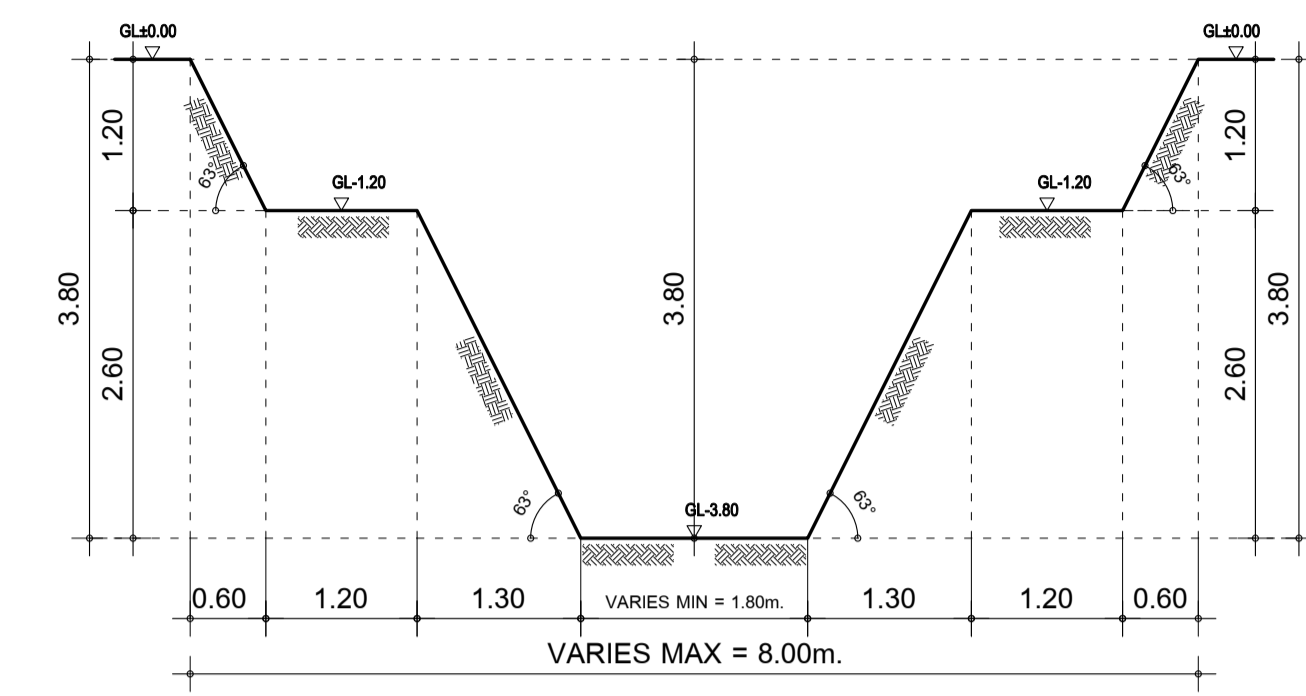
วันที่

แบบแผ่นที่ 22/28

หมายเหตุ

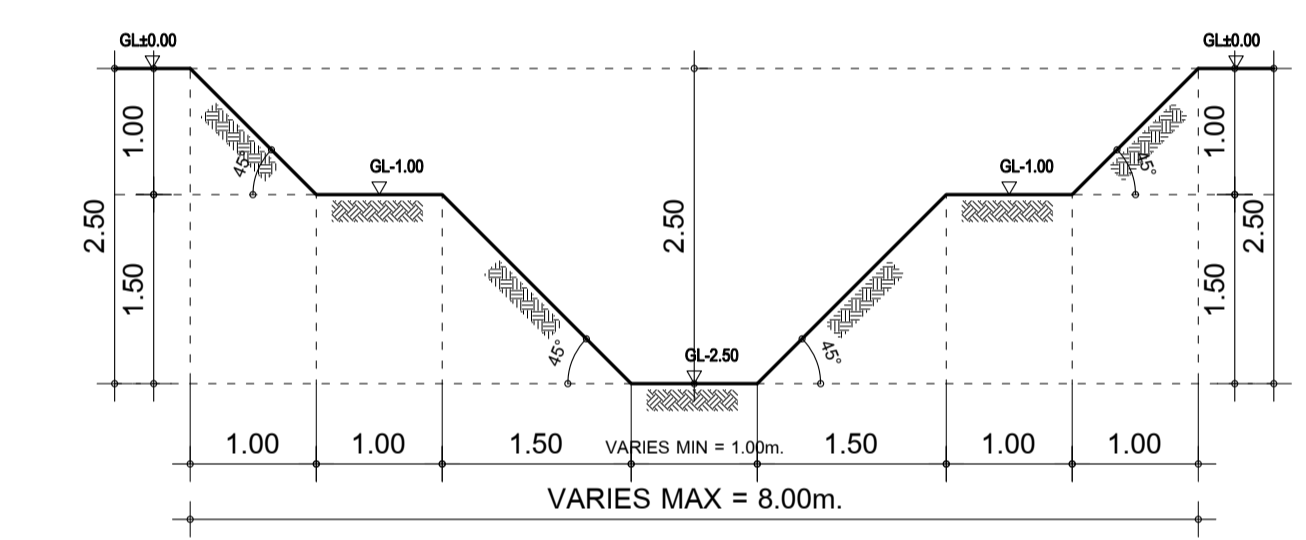


15 - 2:3 - 1 - 24
บ่อสำหรับพื้นที่ 15 ไร่ สัดส่วน 2:3 ประเภทดินเหนียว บ่อที่ 6



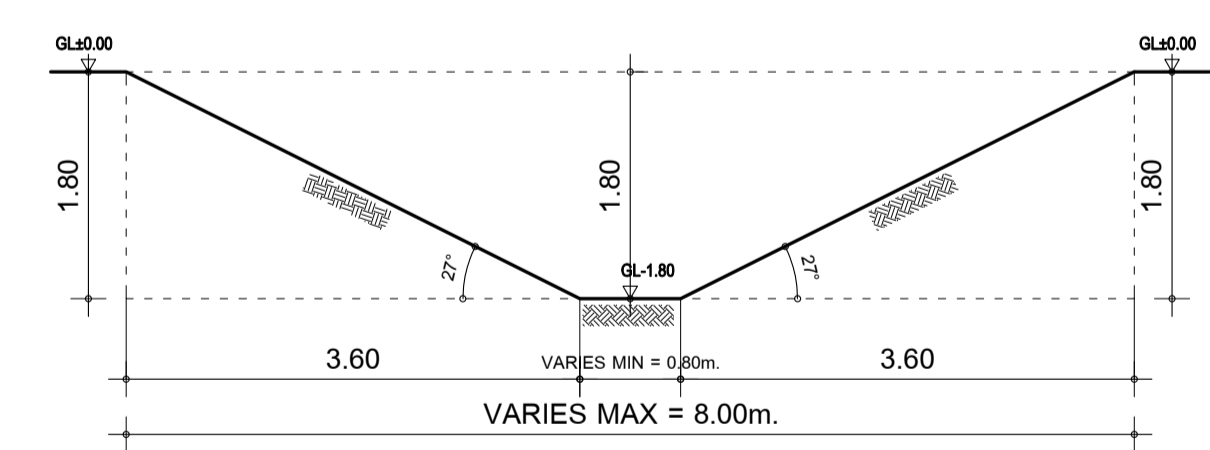
ความลึก (เมตร)	พื้นที่ผิวบน (ตร.ม.)	พื้นที่ผิวล่าง (ตร.ม.)	ปริมาตรดิน (ลบ.ม.)
-1.20	58	43	60
-3.80	18	3	27
รวม			87

15 - 2:3 - 2 - 24
บ่อสำหรับพื้นที่ 15 ไร่ สัดส่วน 2:3 ประเภทดินร่วนปนทราย บ่อที่ 6



ความลึก (เมตร)	พื้นที่ผิวบน (ตร.ม.)	พื้นที่ผิวล่าง (ตร.ม.)	ปริมาตรดิน (ลบ.ม.)
-1.00	58	33	46
-2.50	15	1	12
รวม			58

15 - 2:3 - 3 - 24
บ่อสำหรับพื้นที่ 15 ไร่ สัดส่วน 2:3 ประเภทดินทราย บ่อที่ 6



ความลึก (เมตร)	พื้นที่ผิวบน (ตร.ม.)	พื้นที่ผิวล่าง (ตร.ม.)	ปริมาตรดิน (ลบ.ม.)
-1.80	58	1	53
รวม			53



โครงการ
โครงการพัฒนาพื้นที่ต้นแบบการพัฒนาคุณภาพชีวิตตามหลักทฤษฎีใหม่ ประยุกต์สู่ โคกหนองนา โมเดล และ โครงการพัฒนาหมู่บ้านเศรษฐกิจพอเพียง

ชื่อโครงการ
สถานที่ก่อสร้าง

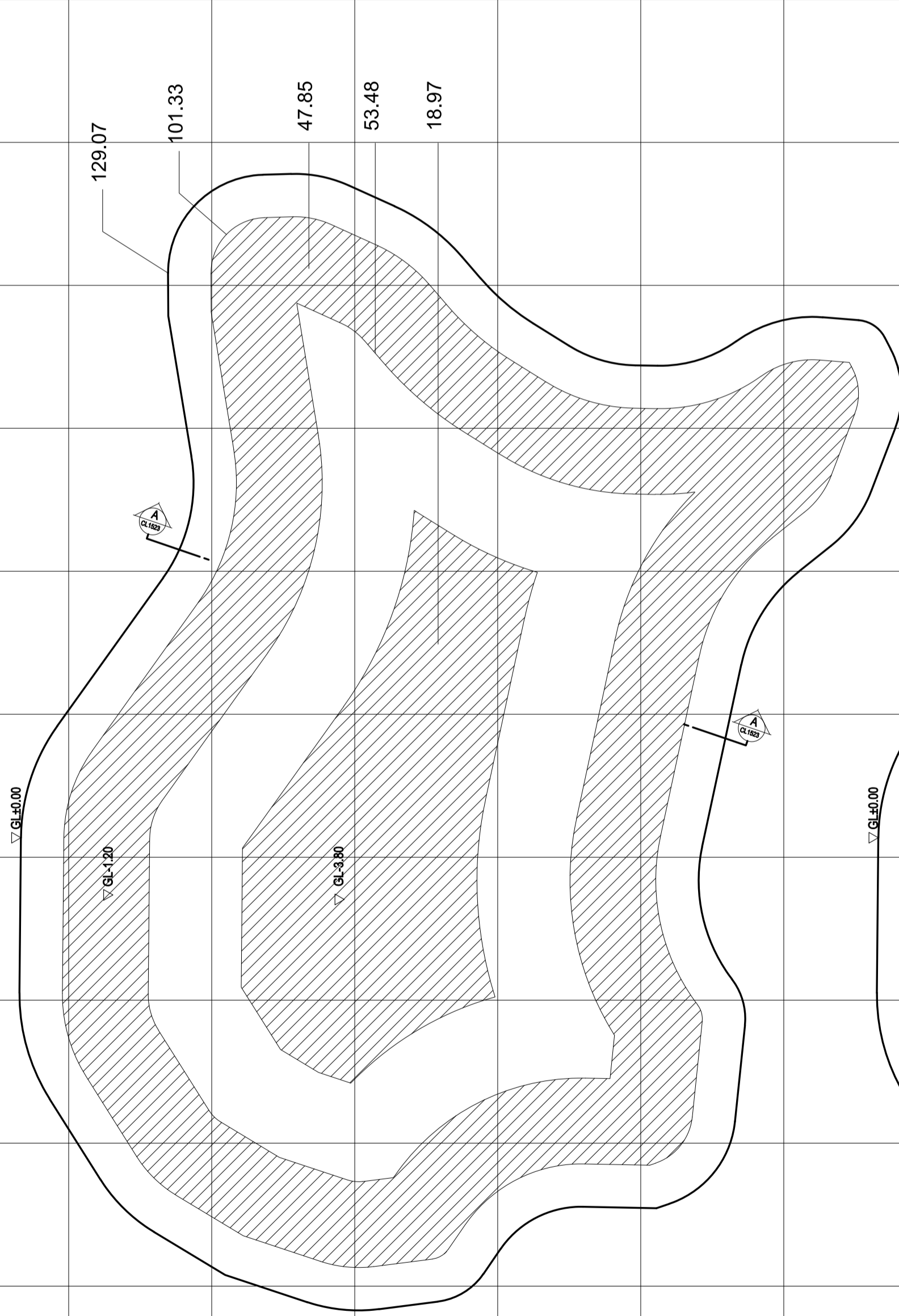
ผู้ออกแบบ
นายวิบูรณ์ ศรีภูมิ (สย.8391)

ผู้ควบคุมงาน

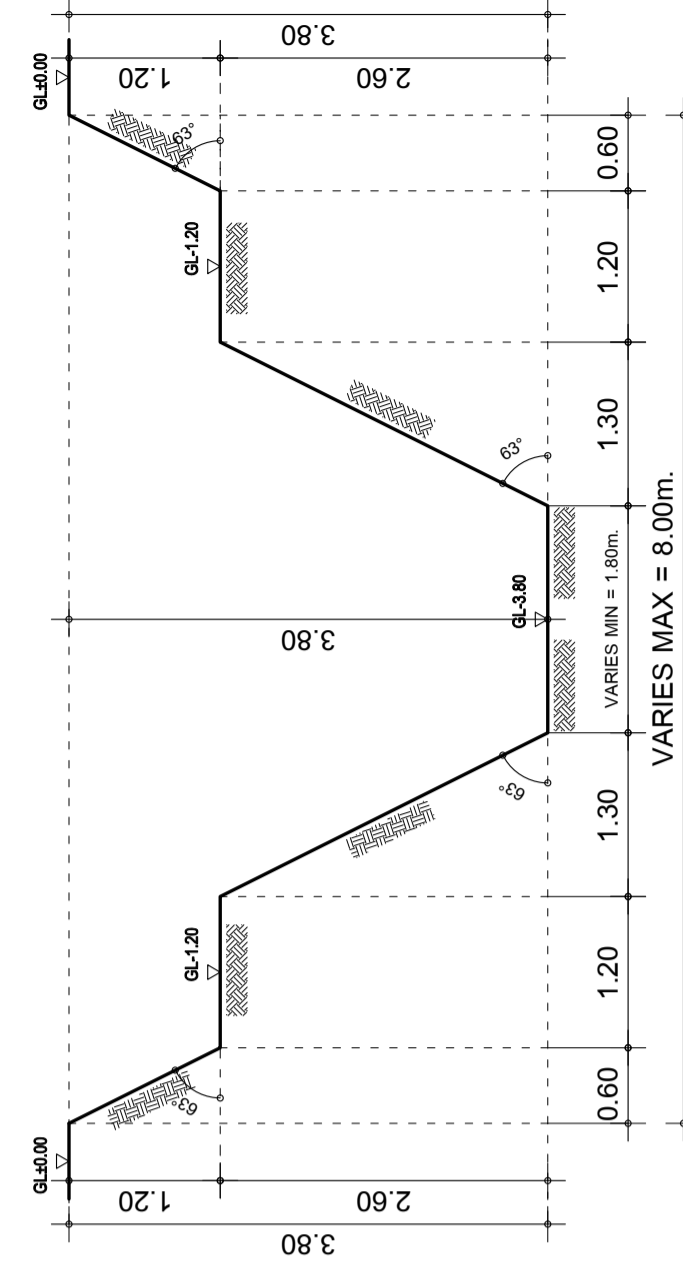
แก้ไขครั้งที่	วันที่	รายละเอียดที่แก้ไข

ชื่อแบบ

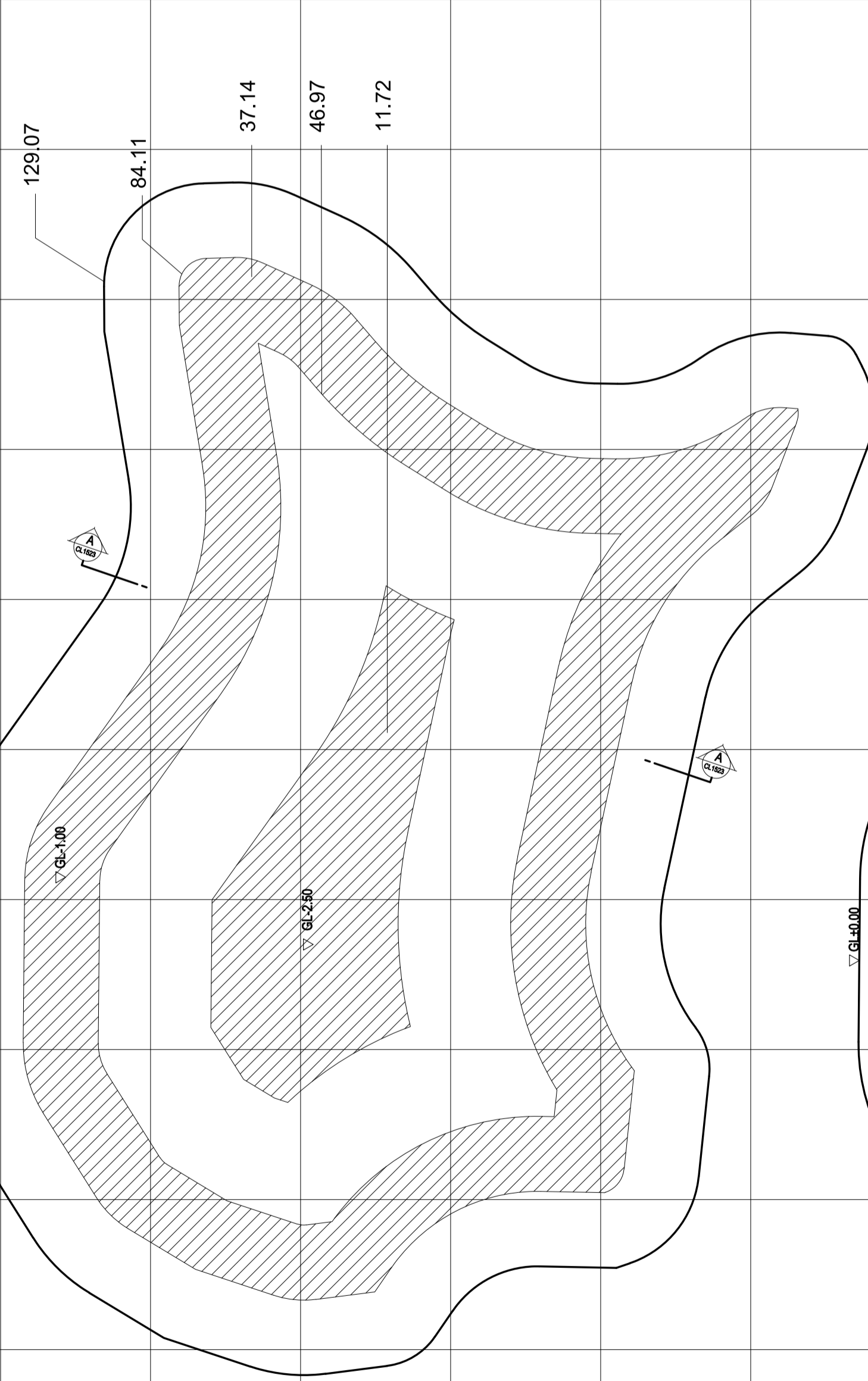
เขียนโดย	นายวิบูรณ์ ศรีภูมิ	รหัสโครงการ	
ตรวจสอบโดย	อ. ธิศนา พชรรัตน์	รหัสแบบ	
อนุมัติโดย	อ. ธิศนา พชรรัตน์	CL -01	
มาตรฐาน			
วันที่			
แบบแผ่นที่	24/28		
หมายเหตุ			



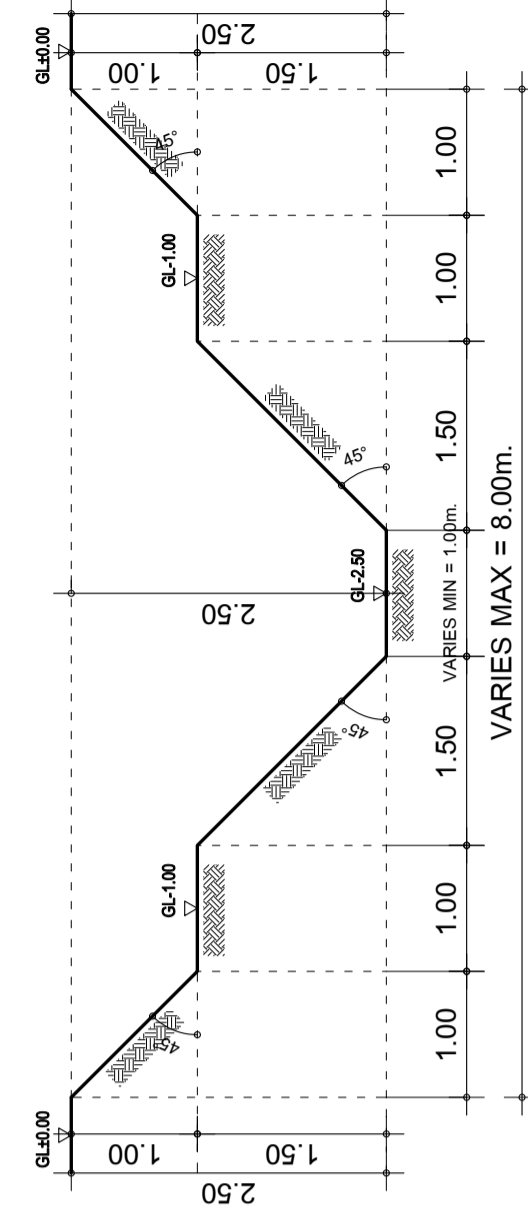
15 - 1:1 - 1 - 25
 บ่อสำหรับพื้นที่ 15 ไร่ สัดส่วน 1:1 ประเภทดินเหนียว บ่อที่ 7



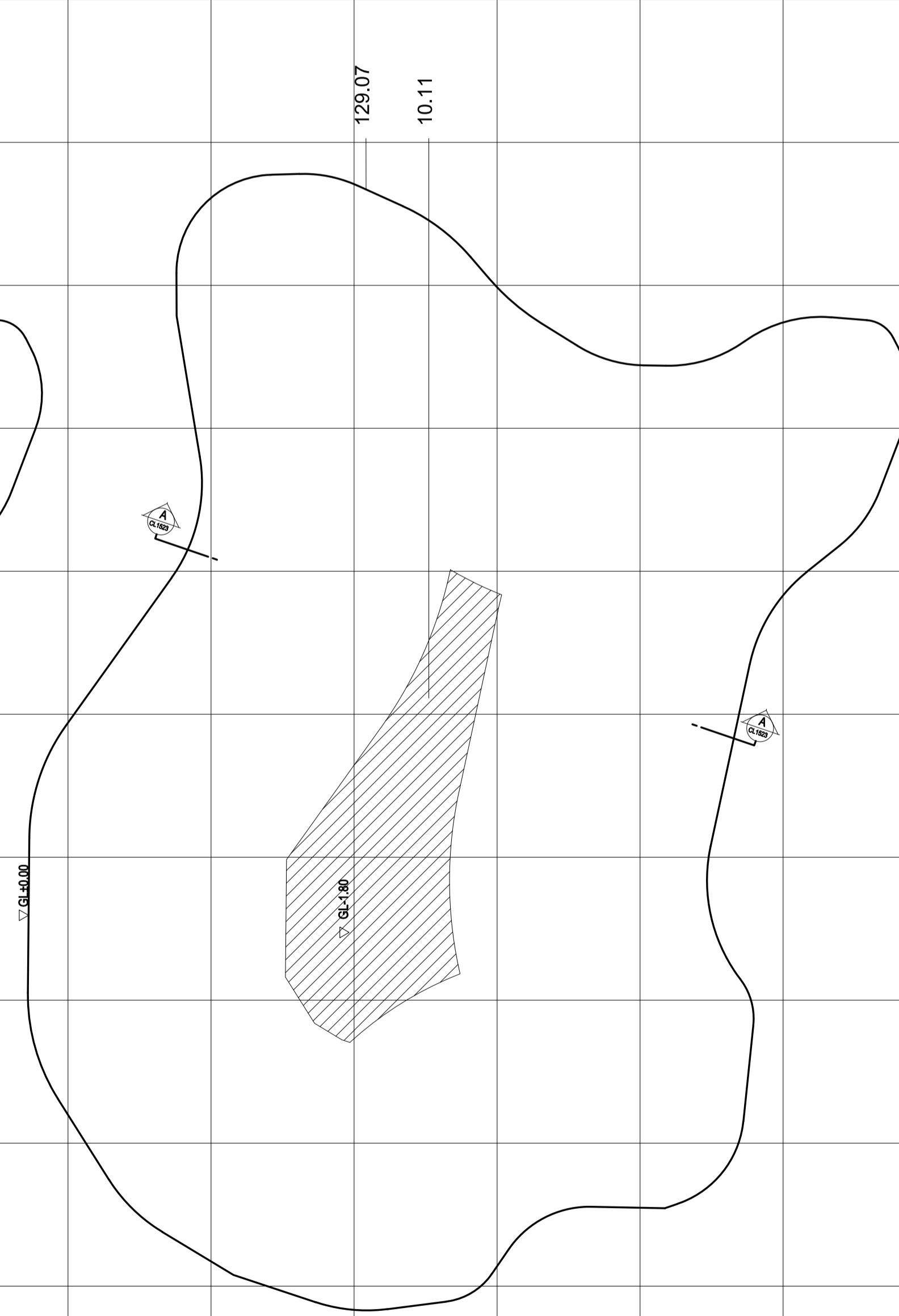
ความลึก (เมตร)	พื้นที่ผิวบน (ตร.ม.)	พื้นที่ผิวล่าง (ตร.ม.)	ปริมาตรดิน (ลบ.ม.)
-1.20	130	102	139
-3.80	54	19	95
รวม			234



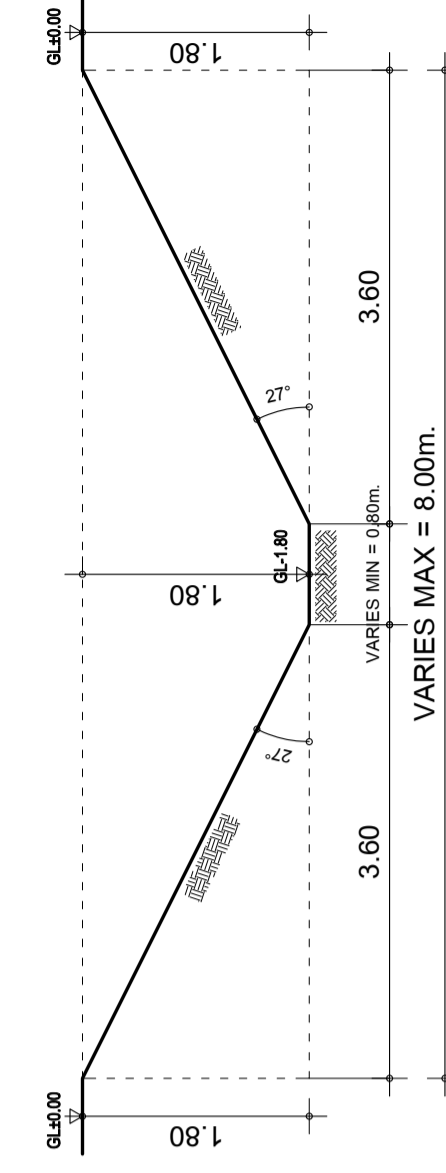
15 - 1:1 - 2 - 25
 บ่อสำหรับพื้นที่ 15 ไร่ สัดส่วน 1:1 ประเภทดินร่วนปนทราย บ่อที่ 7



ความลึก (เมตร)	พื้นที่ผิวบน (ตร.ม.)	พื้นที่ผิวล่าง (ตร.ม.)	ปริมาตรดิน (ลบ.ม.)
-1.00	130	85	107
-2.50	47	12	45
รวม			152



15 - 1:1 - 3 - 25
 บ่อสำหรับพื้นที่ 15 ไร่ สัดส่วน 1:1 ประเภทดินทราย บ่อที่ 7



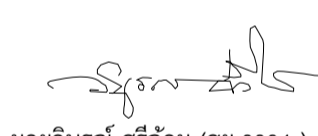
ความลึก (เมตร)	พื้นที่ผิวบน (ตร.ม.)	พื้นที่ผิวล่าง (ตร.ม.)	ปริมาตรดิน (ลบ.ม.)
-1.80	130	11	126
รวม			126

ชื่อแบบ	เขียนโดย	นายวีรณ ศรีก้อม	รหัสโครงการ
	ตรวจสอบโดย	อ. รัชฎา พชรวิณ	รหัสแบบ
วันที่	อนุมัติโดย	อ. รัชฎา พชรวิณ	CL -01
	มาตรฐาน		
หมายเหตุ	แบบแผนที่	25/28	

ชรมมโคกหนองนา วิชา ม. ขอนแก่น

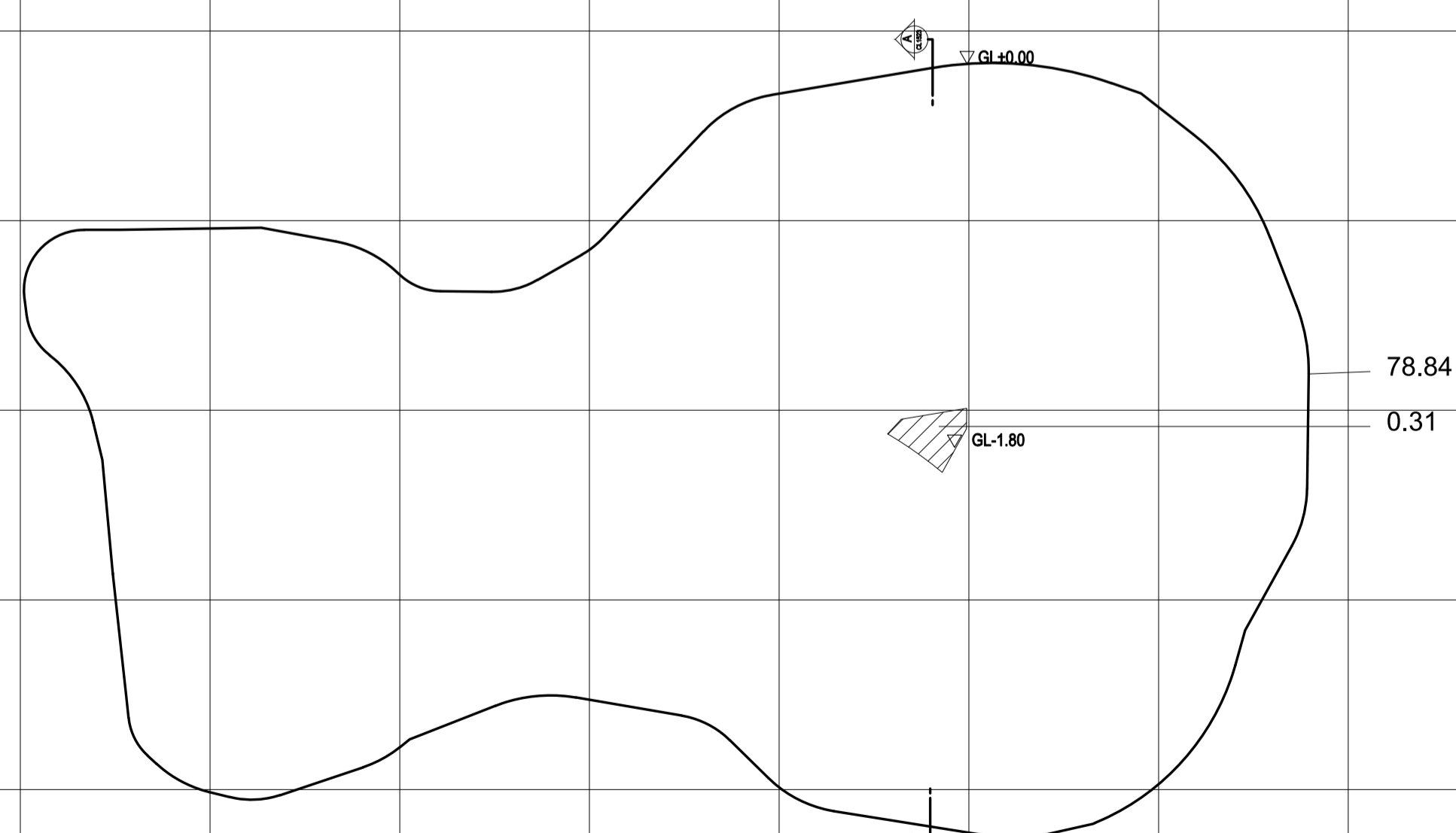
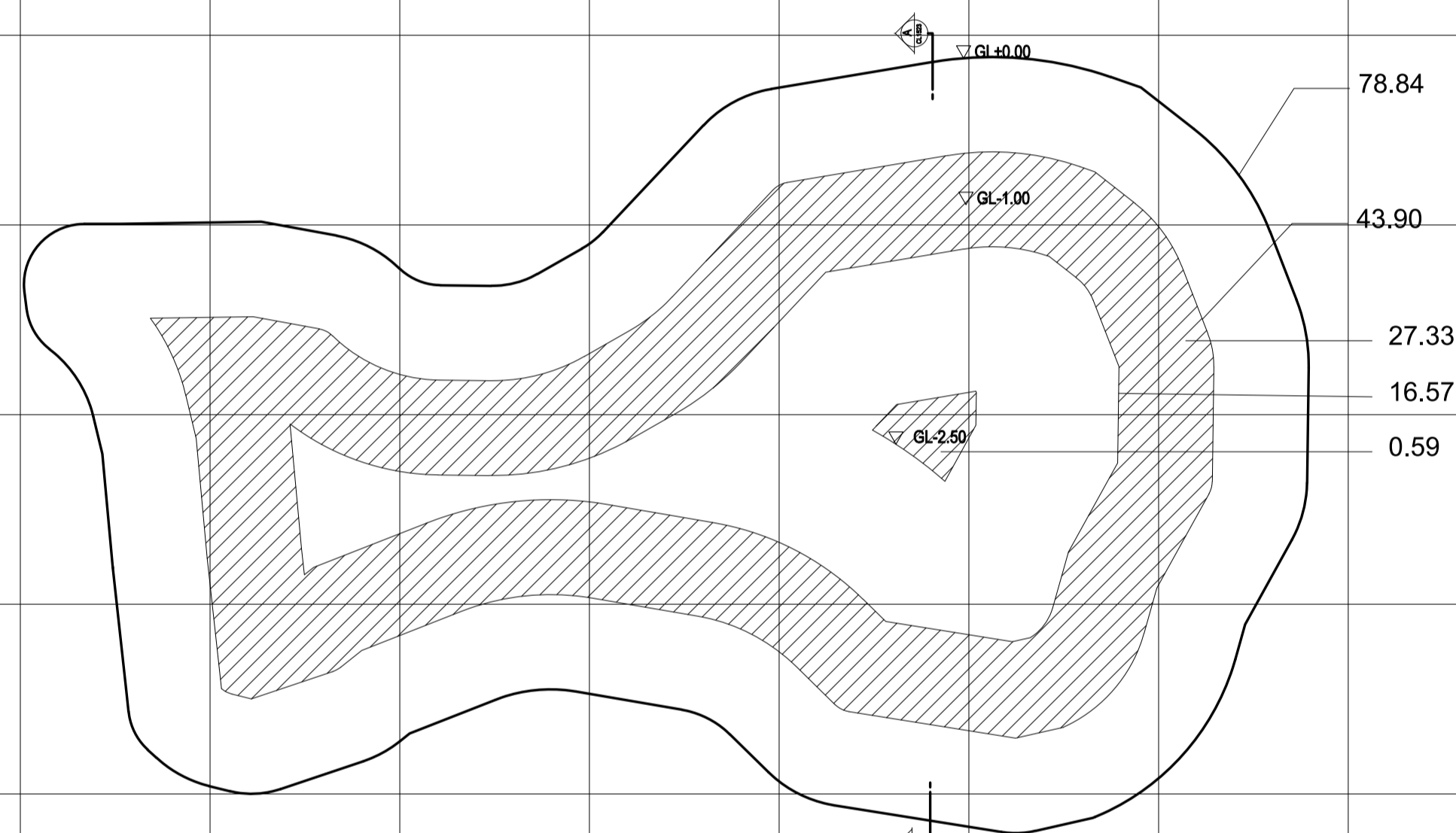
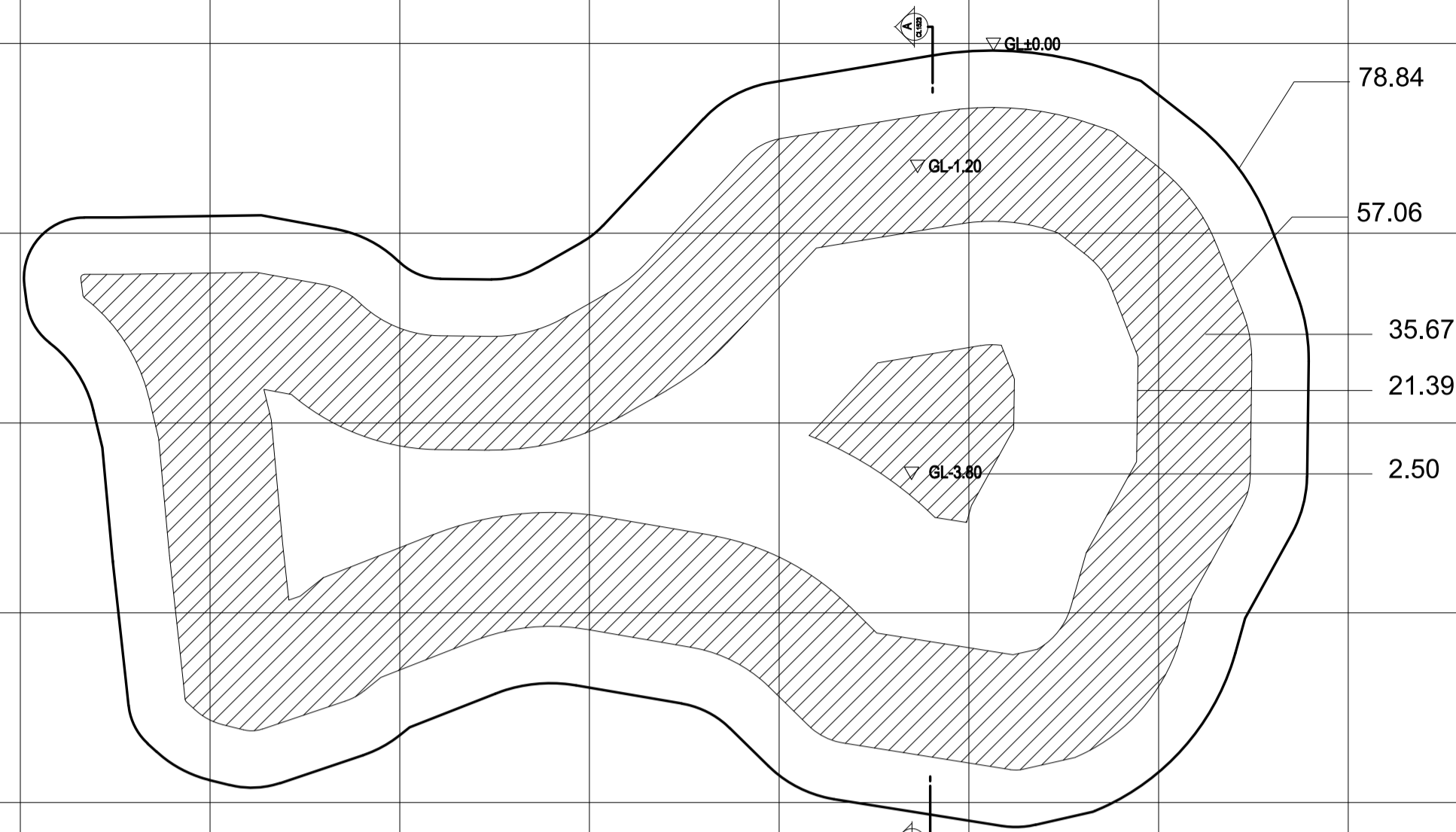
โครงการ
 โครงการพัฒนาพื้นที่ต้นแบบการพัฒนาคุณภาพชีวิต
 ตามหลักทฤษฎีใหม่ ประยุกต์สู่ โภกณอนา โมเดล
 และ โครงการพัฒนาหมู่บ้านเศรษฐกิจพอเพียง
 เจ้าของโครงการ

สถานที่ก่อสร้าง

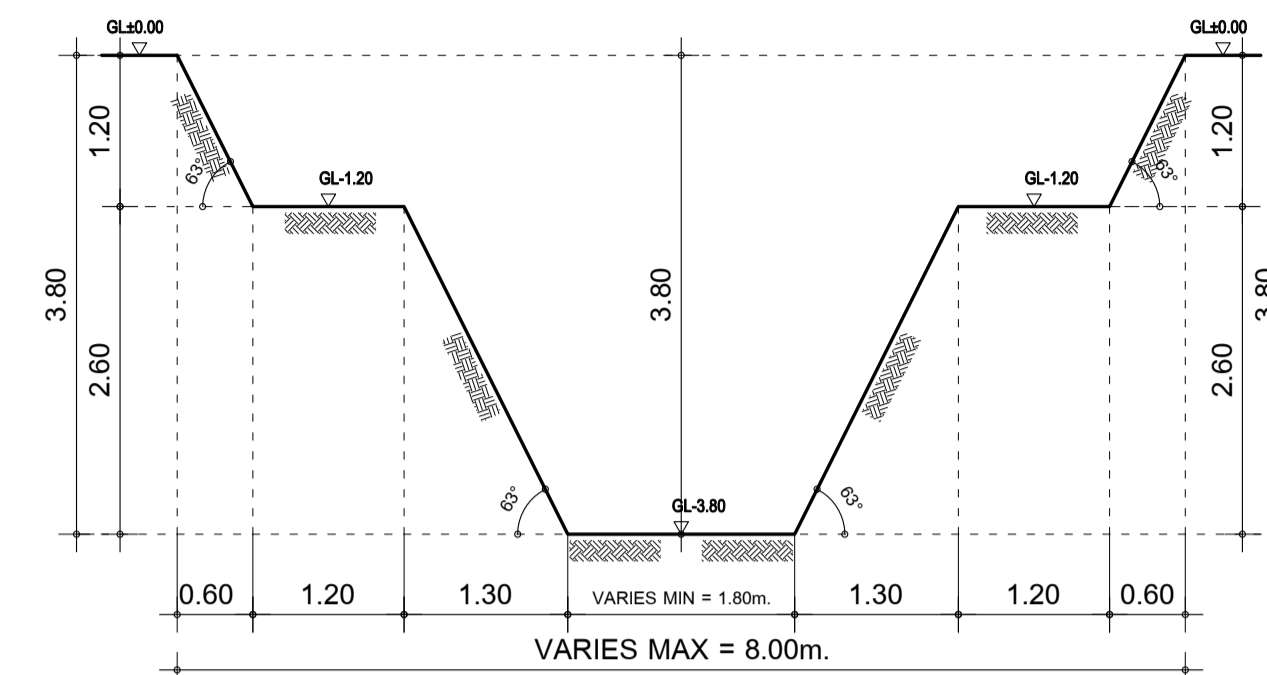
ผู้ออกแบบ

 นายวีรณ ศรีก้อม (สย.8391)

ผู้ควบคุมงาน



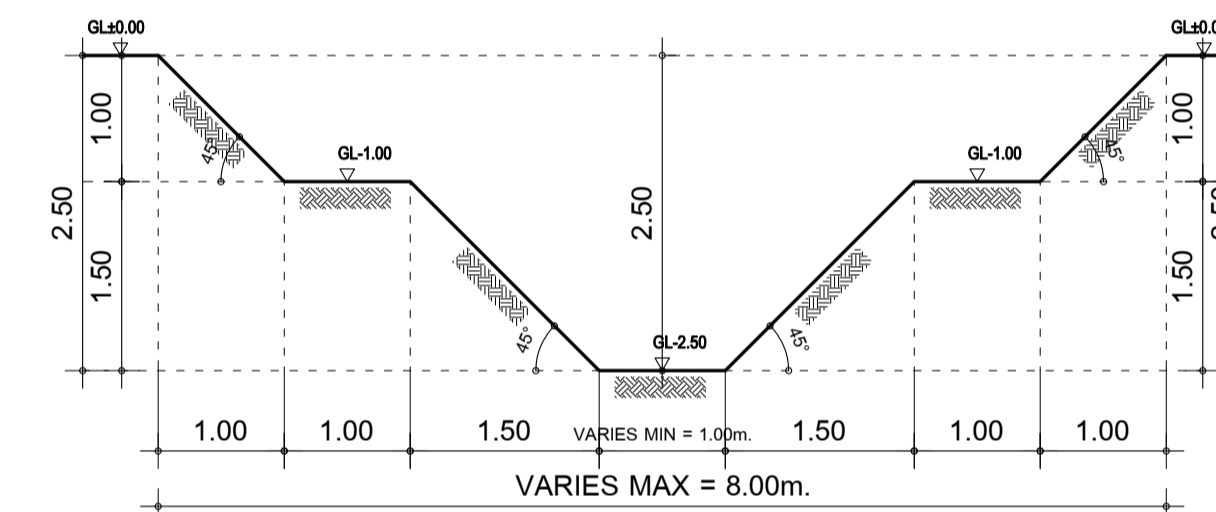


15 - 1:2 - 1 - 26
บ่อสำหรับพื้นที่ 15 ไร่ สัดส่วน 1:2 ประเภทดินเหนียว บ่อที่ 7



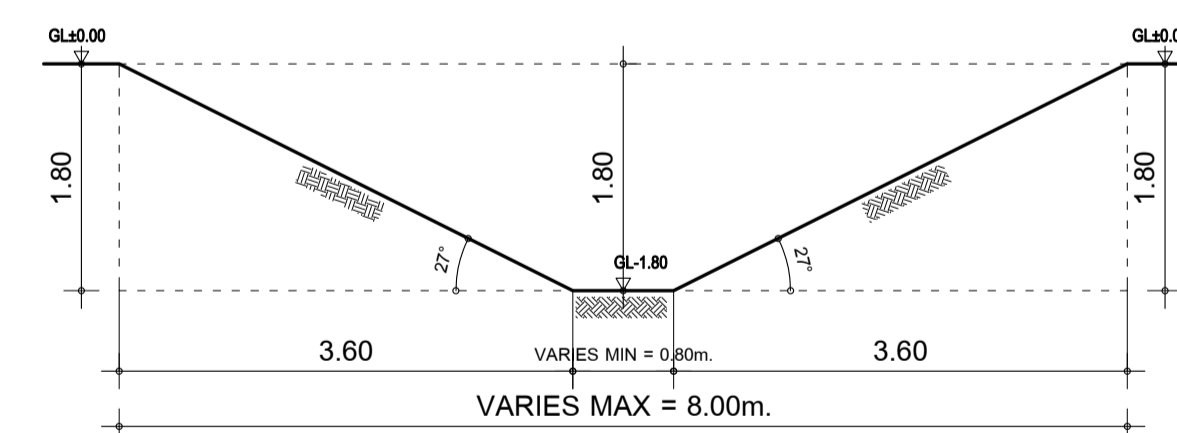
ความลึก (เมตร)	พื้นที่ผิวบน (ตร.ม.)	พื้นที่ผิวล่าง (ตร.ม.)	ปริมาตรดิน (ลบ.ม.)
-1.20	79	58	82
-3.80	22	3	32
		รวม	114

15 - 1:2 - 2 - 26
บ่อสำหรับพื้นที่ 15 ไร่ สัดส่วน 1:2 ประเภทดินร่วนปนทราย บ่อที่ 7



ความลึก (เมตร)	พื้นที่ผิวบน (ตร.ม.)	พื้นที่ผิวล่าง (ตร.ม.)	ปริมาตรดิน (ลบ.ม.)
-1.00	79	44	62
-2.50	17	1	13
		รวม	75

15 - 1:2 - 3 - 26
บ่อสำหรับพื้นที่ 15 ไร่ สัดส่วน 1:2 ประเภทดินทราย บ่อที่ 7



ความลึก (เมตร)	พื้นที่ผิวบน (ตร.ม.)	พื้นที่ผิวล่าง (ตร.ม.)	ปริมาตรดิน (ลบ.ม.)
-1.80	79	1	72
		รวม	72



กรมการพัฒนาชุมชน



สถาบันเทคโนโลยีพระจอมเกล้าเจ้าคุณทหารลาดกระบัง



สมาคมศิษย์เก่าวิศวกรรมศาสตร์มหาวิทยาลัยขอนแก่น



ชมรมโคกหนองนา วิตะ ม. ขอนแก่น

โครงการ
โครงการพัฒนาพื้นที่ต้นแบบการพัฒนาคุณภาพชีวิตตามหลักทฤษฎีใหม่ ประยุกต์สู่ โคกหนองนา โมเดล และ โครงการพัฒนาหมู่บ้านเศรษฐกิจพอเพียง

เจ้าของโครงการ

สถานที่ก่อสร้าง

ผู้ออกแบบ

นายวิบูรณ์ ศรีภูมิ (สย.8391)

ผู้ควบคุมงาน

แก้ไขครั้งที่

วันที่

รายละเอียดที่แก้ไข

ชื่อแบบ

เขียนโดย นายวิบูรณ์ ศรีภูมิ รหัสโครงการ

ตรวจสอบโดย อ. ภัคธนา พชรรัตน์ รหัสแบบ

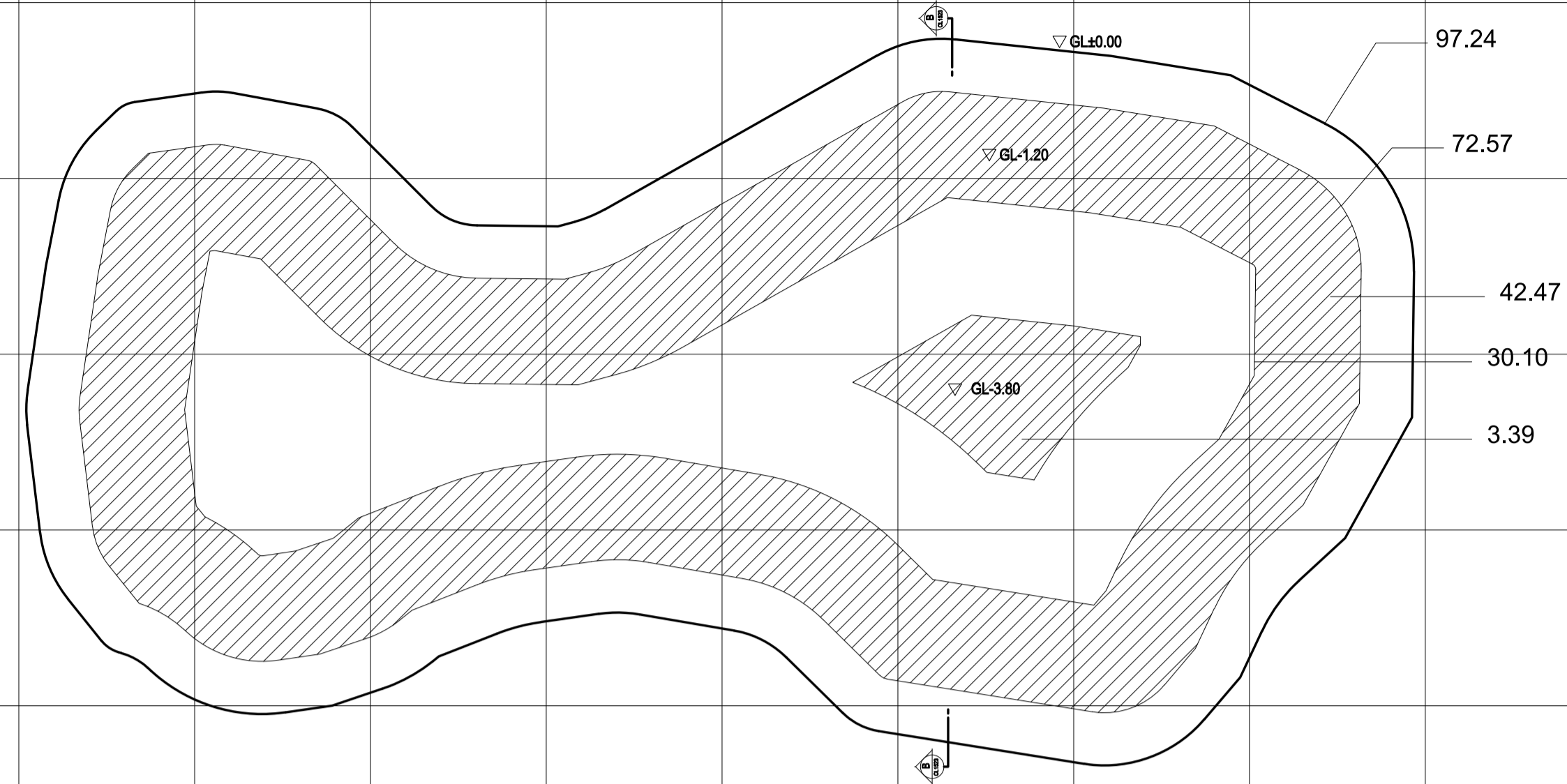
อนุมัติโดย อ. ภัคธนา พชรรัตน์ CL -01

มาตรฐาน

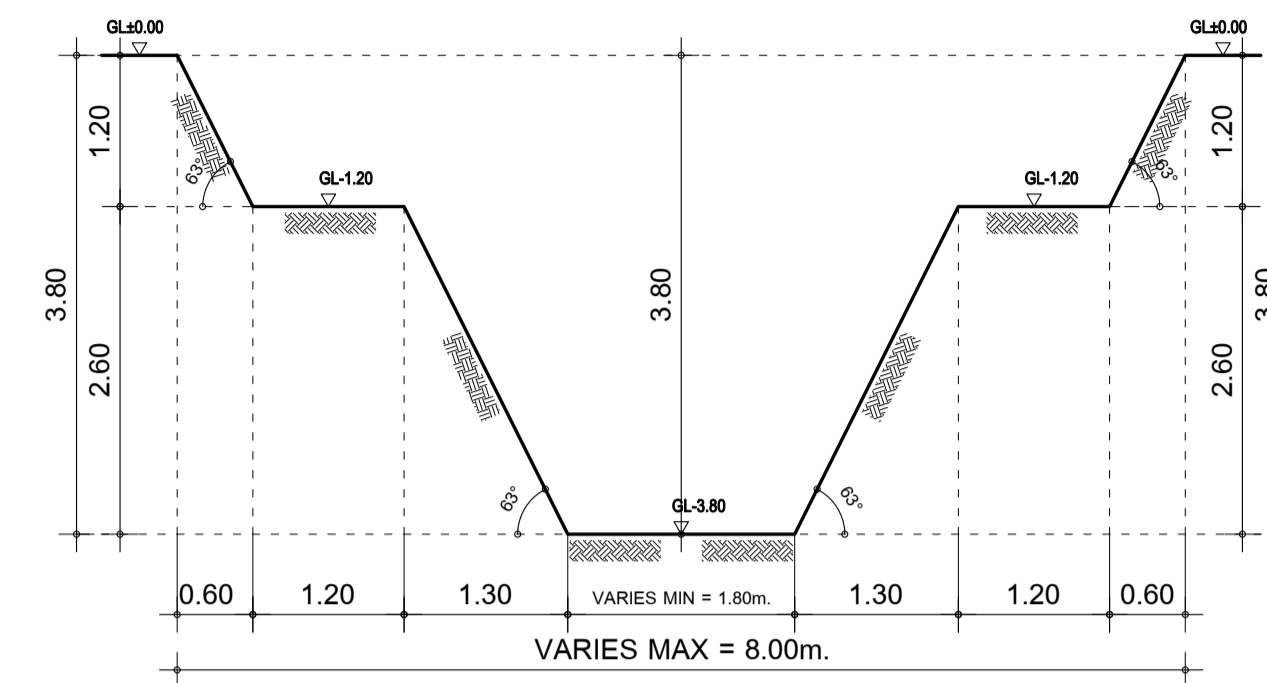
วันที่

แบบแผ่นที่ 26/28

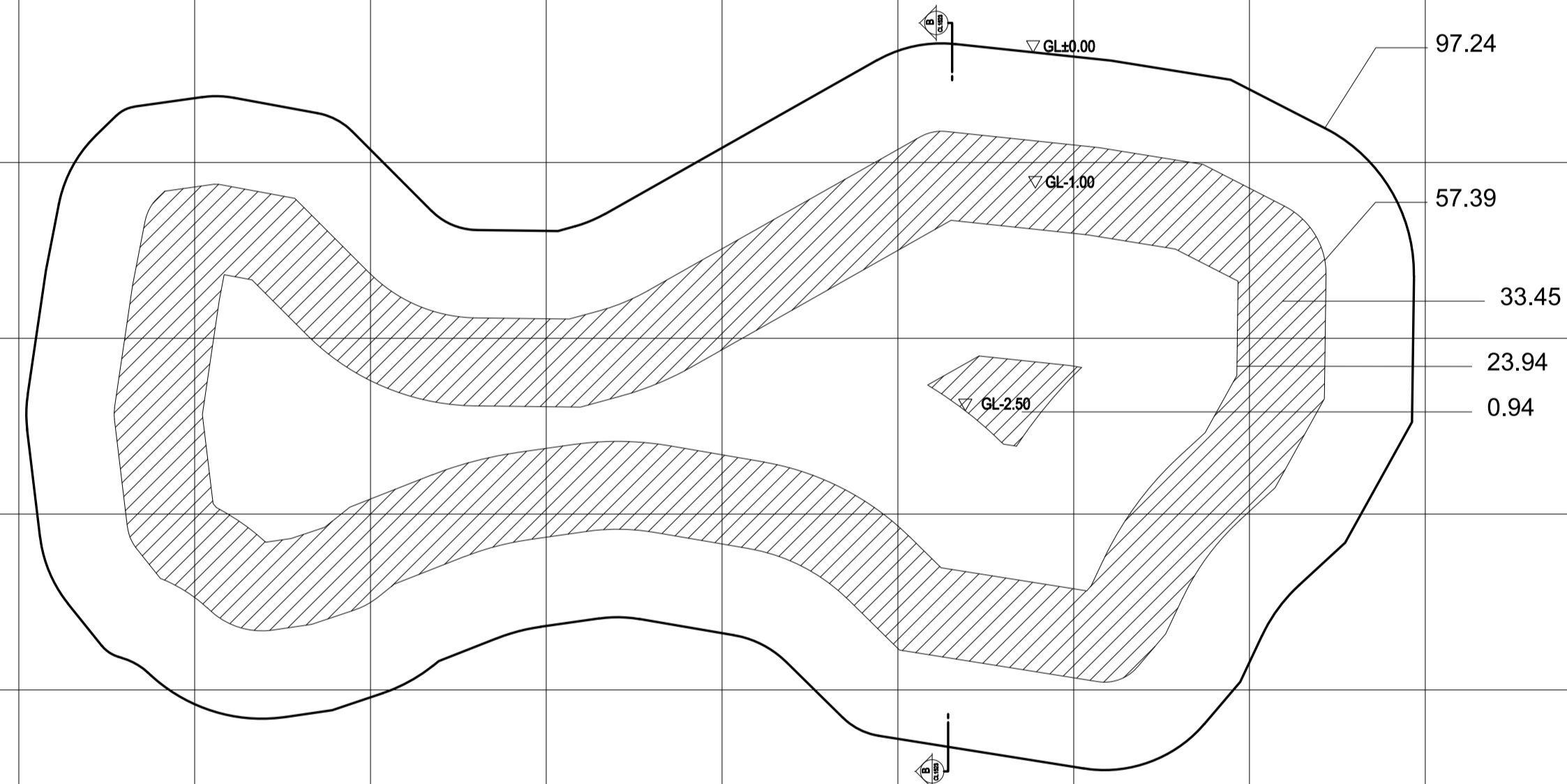
หมายเหตุ



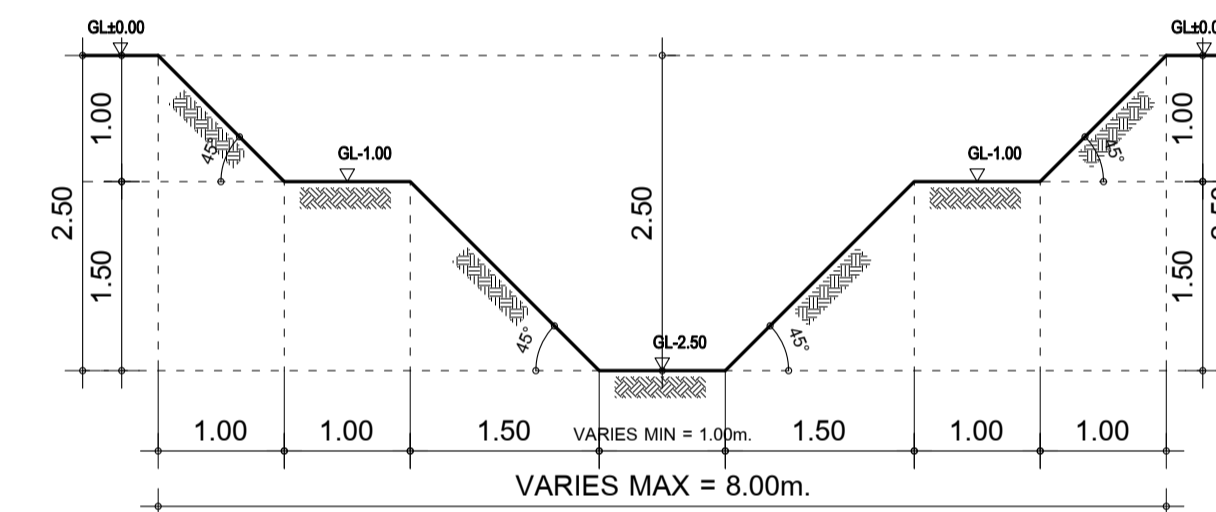
15 - 1:3 - 1 - 27
บ่อสำหรับพื้นที่ 15 ไร่ สัดส่วน 1:3 ประเภทดินเหนียว บ่อที่ 7



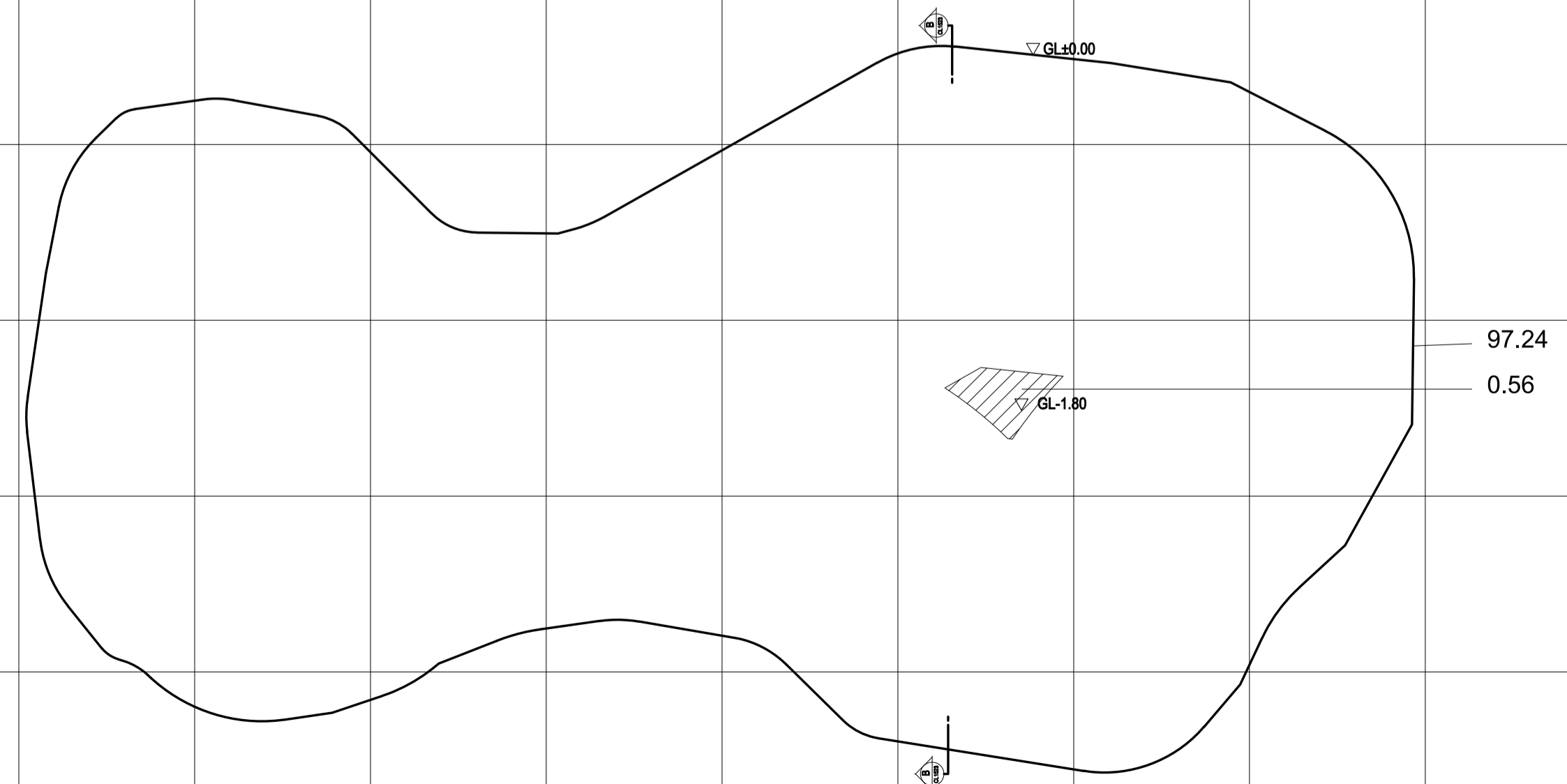
ความลึก (เมตร)	พื้นที่ผิวบน (ตร.ม.)	พื้นที่ผิวล่าง (ตร.ม.)	ปริมาตรดิน (ลบ.ม.)
-1.20	98	73	102
-3.80	31	4	44
		รวม	146



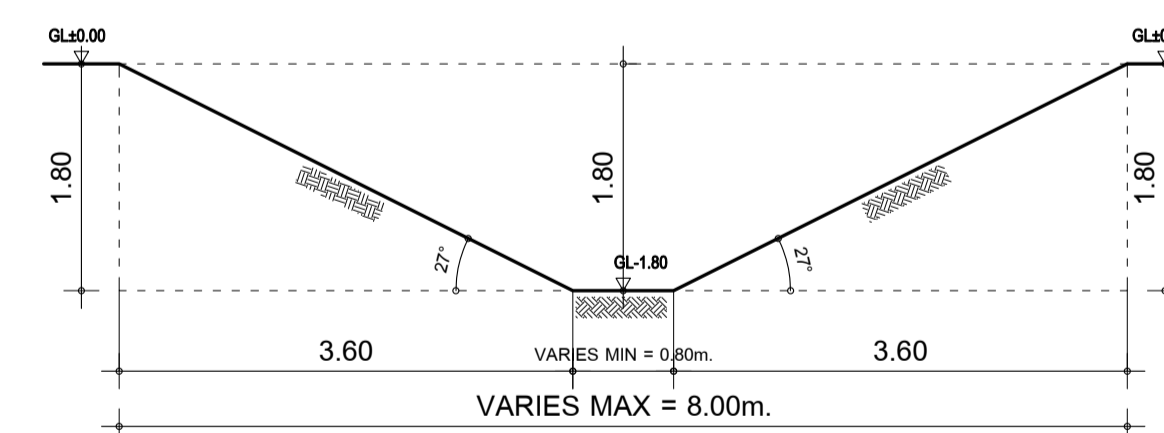
15 - 1:3 - 2 - 27
บ่อสำหรับพื้นที่ 15 ไร่ สัดส่วน 1:3 ประเภทดินร่วนปนทราย บ่อที่ 7



ความลึก (เมตร)	พื้นที่ผิวบน (ตร.ม.)	พื้นที่ผิวล่าง (ตร.ม.)	ปริมาตรดิน (ลบ.ม.)
-1.00	98	58	78
-2.50	24	1	19
		รวม	97



15 - 1:3 - 3 - 27
บ่อสำหรับพื้นที่ 15 ไร่ สัดส่วน 1:3 ประเภทดินทราย บ่อที่ 7



ความลึก (เมตร)	พื้นที่ผิวบน (ตร.ม.)	พื้นที่ผิวล่าง (ตร.ม.)	ปริมาตรดิน (ลบ.ม.)
-1.80	98	1	89
		รวม	89



ชมรมโคกหนองนา วิตะ ม. ขอนแก่น

โครงการ
โครงการพัฒนาพื้นที่ต้นแบบการพัฒนาคุณภาพชีวิต
ตามหลักทฤษฎีใหม่ ประยุกต์สู่ โคกหนองนา โมเดล
และ โครงการพัฒนาหมู่บ้านเศรษฐกิจพอเพียง

เจ้าของโครงการ

สถานที่ก่อสร้าง

ผู้ออกแบบ

นายวิบูรณ์ ศรีภูมิ (สย.8391)

ผู้ควบคุมงาน

แก้ไขครั้งที่

วันที่

รายละเอียดที่แก้ไข

ชื่อแบบ

เขียนโดย

ตรวจสอบโดย

อนุมัติโดย

มาตรฐาน

วันที่

แบบแผ่นที่

หมายเหตุ

นายวิบูรณ์ ศรีภูมิ

อ. ธิษณา พชรินทร์

อ. ธิษณา พชรินทร์

CL -01

27/28

