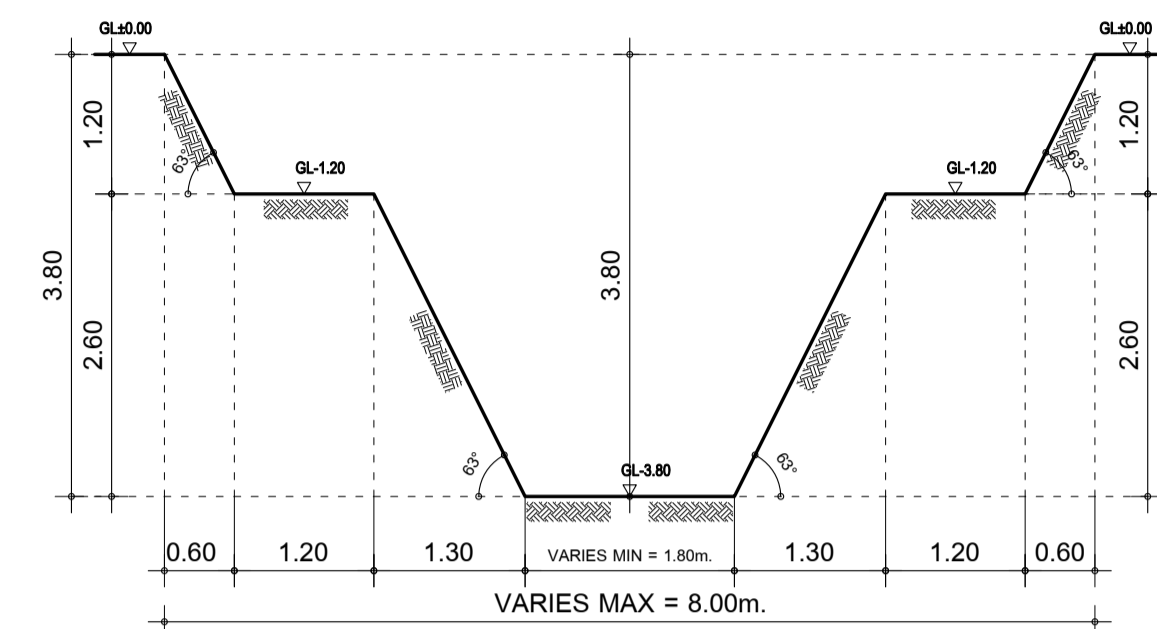
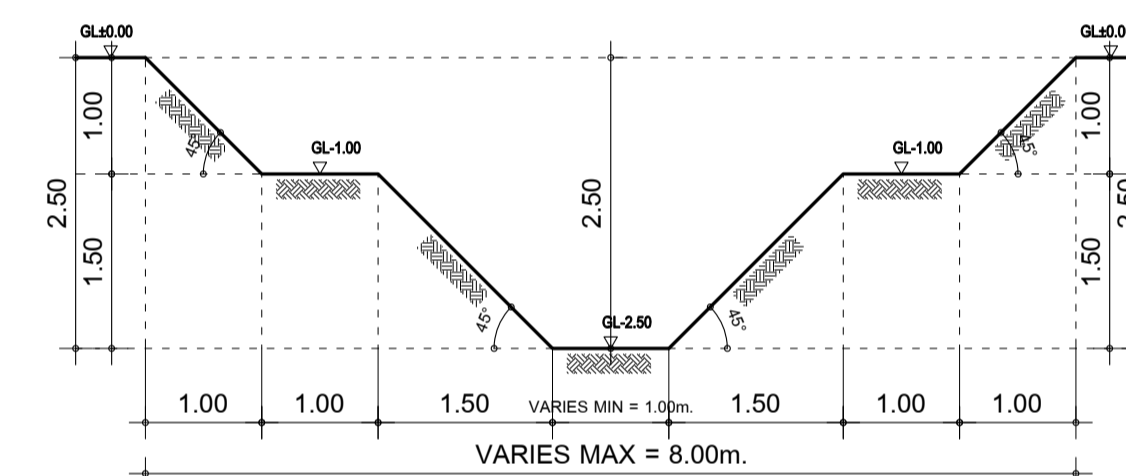


3 - 1:1 - 1 - 1
 บ่อสำหรับพื้นที่ 3 ไร่ สัดส่วน 1:1 ประเภทดินเหนียว บ่อที่ 1



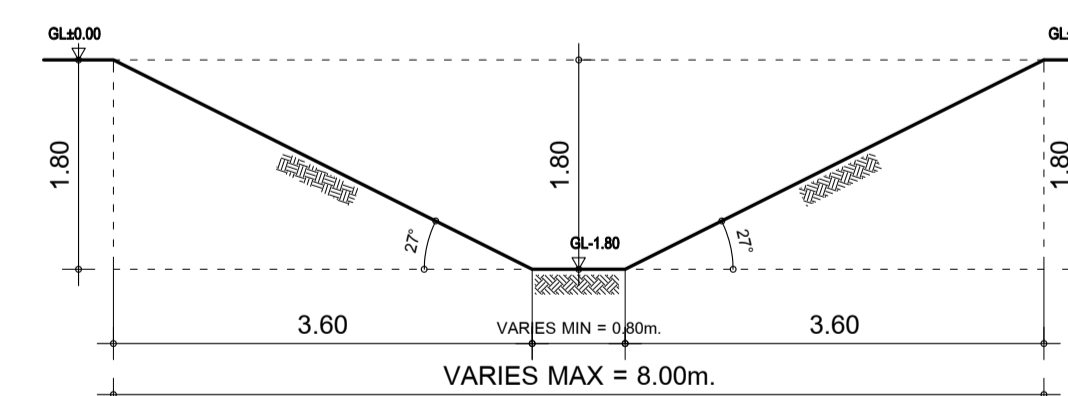
ความลึก (เมตร)	พื้นที่ผิวบน (ตร.ม.)	พื้นที่ผิวล่าง (ตร.ม.)	ปริมาตรดิน (ลบ.ม.)
-1.20	67	49	49
-3.80	22	4	33
		รวม	102

3 - 1:1 - 2 - 1
 บ่อสำหรับพื้นที่ 3 ไร่ สัดส่วน 1:1 ประเภทดินร่วนปนทราย บ่อที่ 1



ความลึก (เมตร)	พื้นที่ผิวบน (ตร.ม.)	พื้นที่ผิวล่าง (ตร.ม.)	ปริมาตรดิน (ลบ.ม.)
-1.00	66	38	53
-2.50	18	2	15
		รวม	68

3 - 1:1 - 3 - 1
 บ่อสำหรับพื้นที่ 3 ไร่ สัดส่วน 1:1 ประเภทดินทราย บ่อที่ 1



ความลึก (เมตร)	พื้นที่ผิวบน (ตร.ม.)	พื้นที่ผิวล่าง (ตร.ม.)	ปริมาตรดิน (ลบ.ม.)
-1.80	67	1	48
		รวม	48



กรมการพัฒนารัฐวิสาหกิจ



สถาบันเทคโนโลยีพระจอมเกล้าเจ้าคุณทหารลาดกระบัง



สมาคมศิษย์เก่าวิศวกรรมศาสตร์ มหาวิทยาลัยขอนแก่น



ชมรมคอกหนองนา วิศวะ ม. ขอนแก่น

โครงการ
 โครงการพัฒนาพื้นที่ต้นแบบการพัฒนาคุณภาพชีวิตตามหลักทฤษฎีใหม่ ประยุกต์สู่ โคกหนองนา โมเดล และ โครงการพัฒนาหมู่บ้านเศรษฐกิจพอเพียง

เจ้าของโครงการ

สถานที่ก่อสร้าง

ผู้ออกแบบ
 นายวิบูรณ์ ศรีก้อม (สย.8391)

ผู้ควบคุมงาน

แก้ไขครั้งที่

วันที่

รายละเอียดที่แก้ไข

ชื่อแบบ

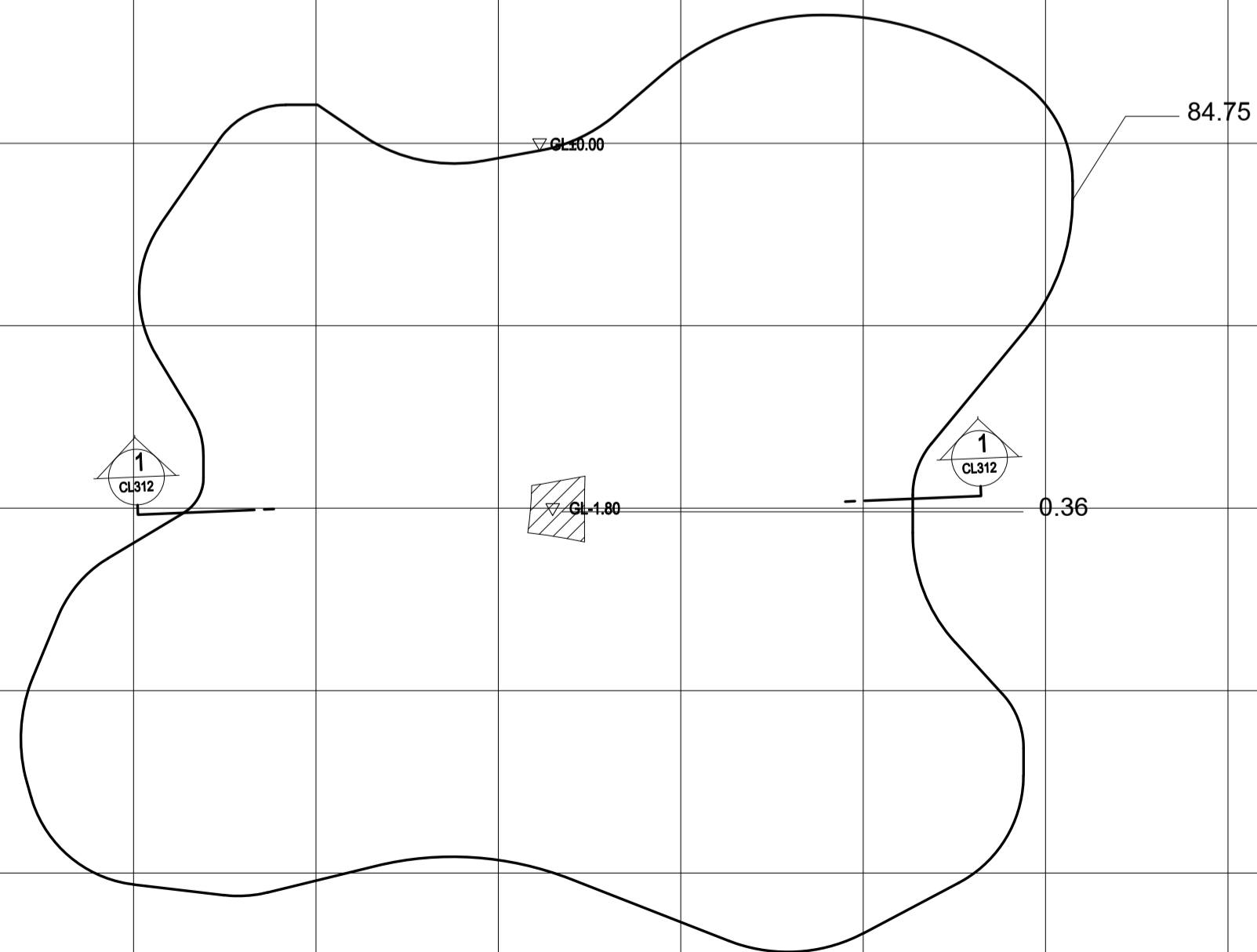
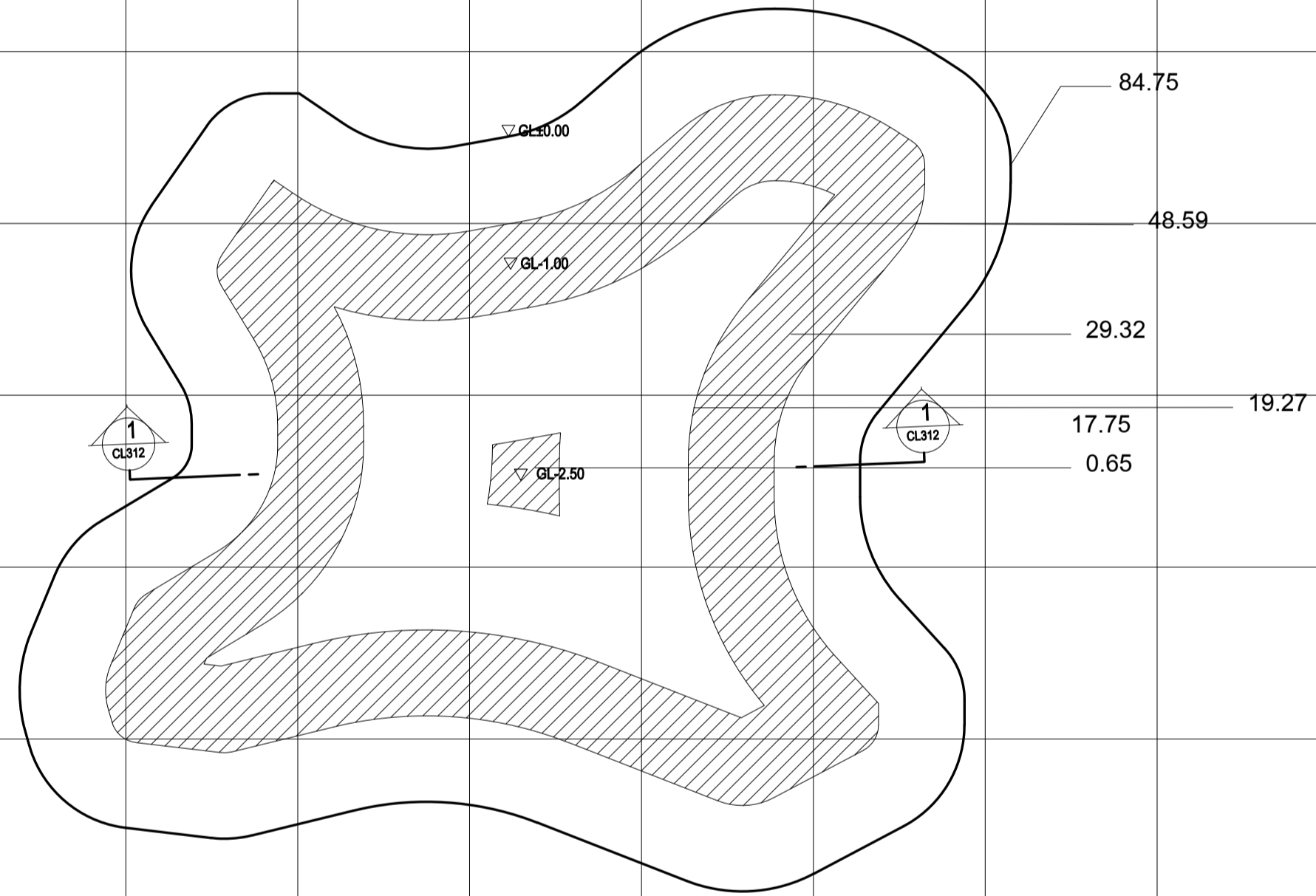
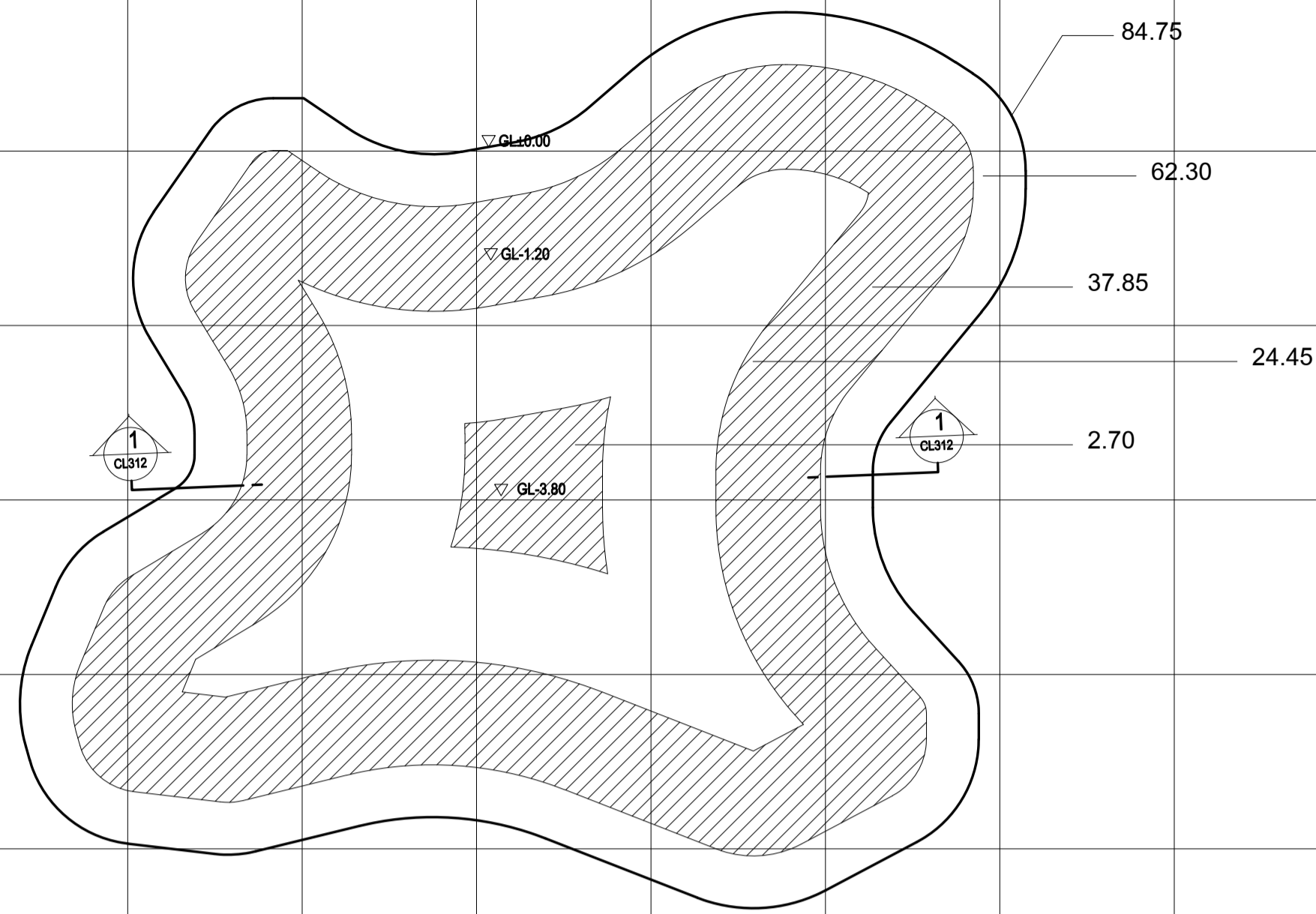
เขียนโดย นายวิบูรณ์ ศรีก้อม รหัสโครงการ

ตรวจสอบโดย อ. รัชฎา พชรพันธ์ รหัสแบบ

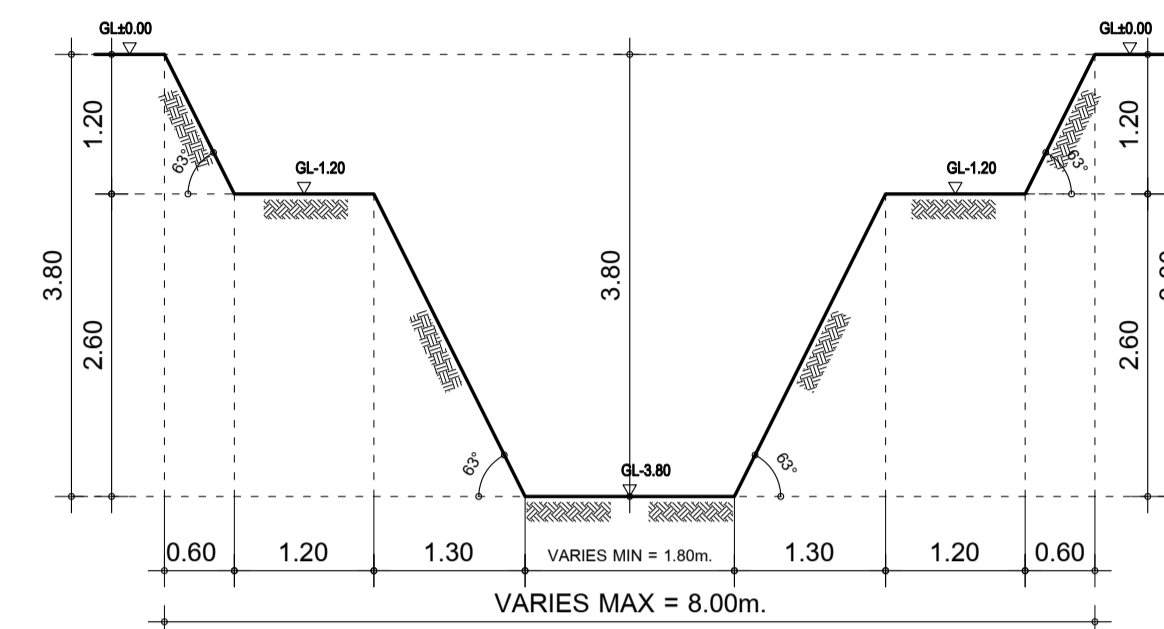
อนุมัติโดย อ. รัชฎา พชรพันธ์ CL - 01

วันที่

แบบแผ่นที่ 01/08
 หมายเหตุ

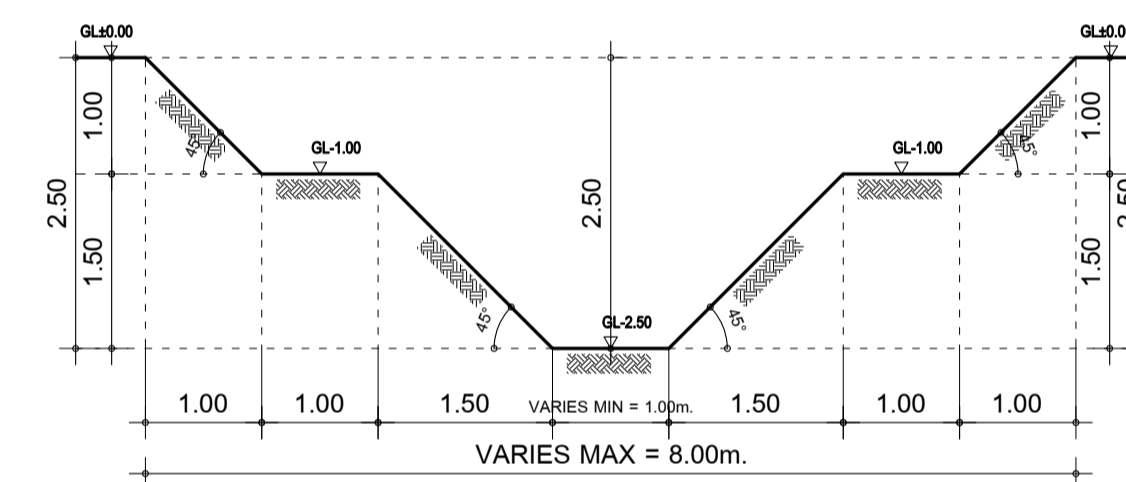


3 - 1:2 - 1 - 2
 บ่อสำหรับพื้นที่ 3 ไร่ สัดส่วน 1:2 ประเภทดินเหนียว บ่อที่ 1



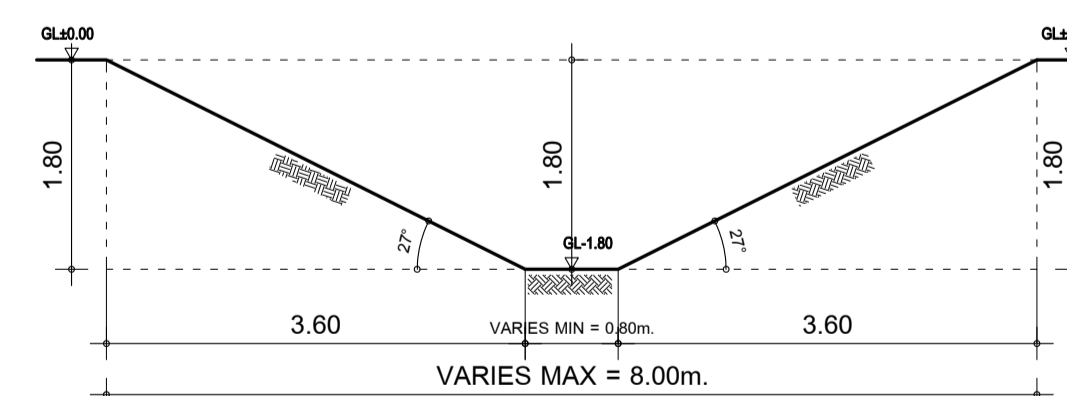
ความลึก (เมตร)	พื้นที่ผิวบน (ตร.ม.)	พื้นที่ผิวล่าง (ตร.ม.)	ปริมาตรดิน (ลบ.ม.)
-1.20	85	63	89
-3.80	25	3	36
		รวม	125

3 - 1:2 - 2 - 2
 บ่อสำหรับพื้นที่ 3 ไร่ สัดส่วน 1:2 ประเภทดินร่วนปนทราย บ่อที่ 1



ความลึก (เมตร)	พื้นที่ผิวบน (ตร.ม.)	พื้นที่ผิวล่าง (ตร.ม.)	ปริมาตรดิน (ลบ.ม.)
-1.00	85	49	67
-2.50	20	1	15
		รวม	82

3 - 1:2 - 3 - 2
 บ่อสำหรับพื้นที่ 3 ไร่ สัดส่วน 1:2 ประเภทดินทราย บ่อที่ 1



ความลึก (เมตร)	พื้นที่ผิวบน (ตร.ม.)	พื้นที่ผิวล่าง (ตร.ม.)	ปริมาตรดิน (ลบ.ม.)
-1.80	85	1	77
		รวม	77



กรมการพัฒนาน้ำชุมชน



สถาบันเทคโนโลยี
 พระจอมเกล้าเจ้าคุณทหารลาดกระบัง



สมาคมศิษย์เก่าวิศวกรรมศาสตร์
 มหาวิทยาลัยขอนแก่น



ชมรมโลกหนองนา วิเศษ ม. ขอนแก่น

โครงการ
 โครงการพัฒนาพื้นที่ต้นแบบการพัฒนาคุณภาพชีวิต
 ตามหลักทฤษฎีใหม่ ประยุกต์สู่ โลกหนองนา โมเดล
 และ โครงการพัฒนาหมู่บ้านเศรษฐกิจพอเพียง

เจ้าของโครงการ

สถานที่ก่อสร้าง

ผู้ออกแบบ

นายวิบูรณ์ ศรีภิรมย์ (สย.8391)

ผู้ควบคุมงาน

แก้ไข วันที่ รายละเอียดที่แก้ไข

แก้ไขครั้งที่	วันที่	รายละเอียดที่แก้ไข

ชื่อแบบ

เขียนโดย นายวิบูรณ์ ศรีภิรมย์ รหัสโครงการ

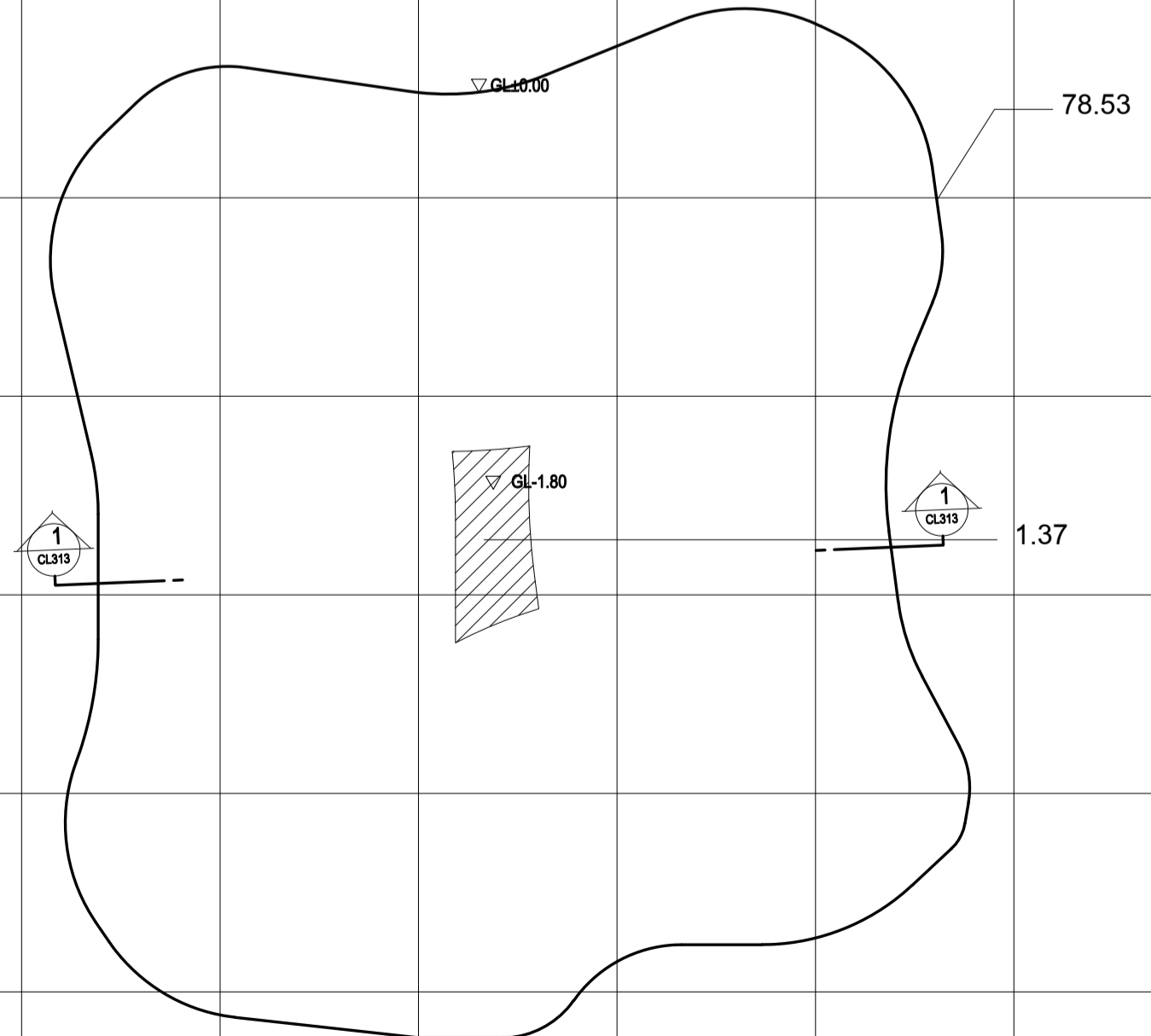
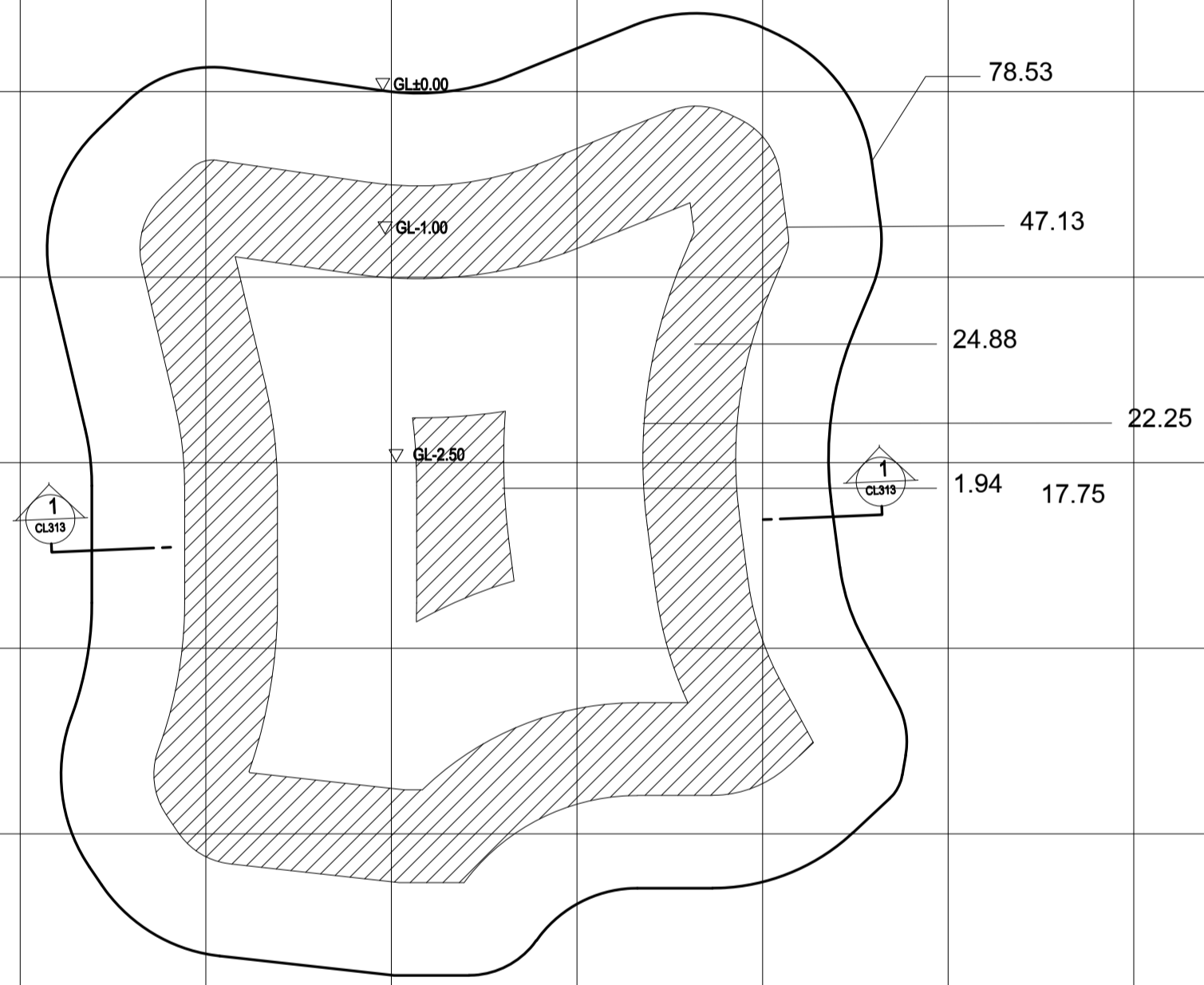
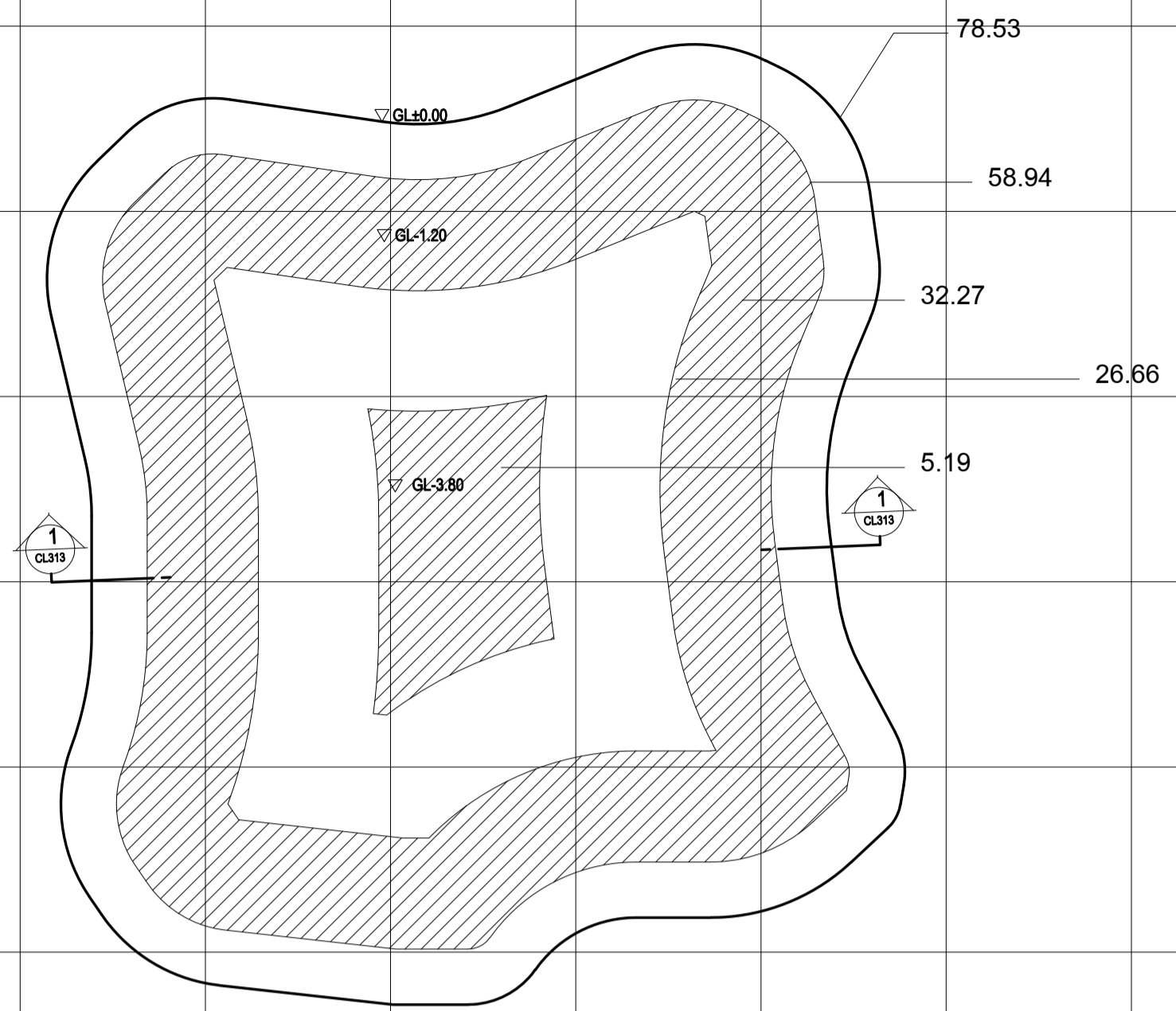
ตรวจสอบโดย อ. รัชฎา พชรพันธ์ รหัสแบบ

อนุมัติโดย อ. รัชฎา พชรพันธ์ มาตราส่วน CL - 01

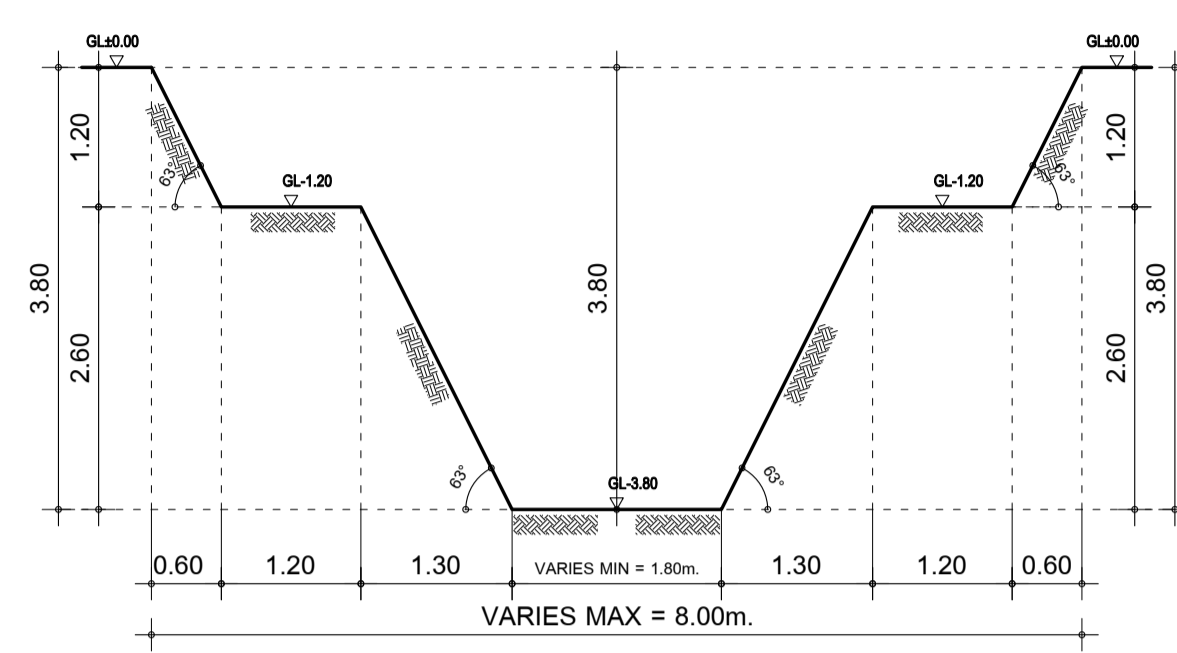
วันที่

แบบแผ่นที่ 02/08

หมายเหตุ

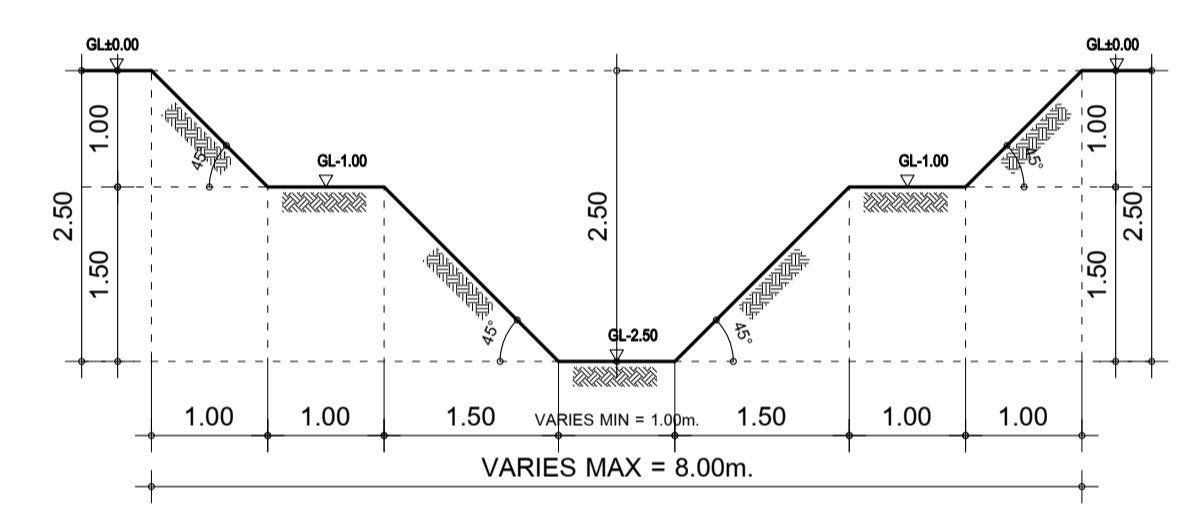


3 - 1:3 - 1 - 3
 บ่อสำหรับพื้นที่ 3 ไร่ สัดส่วน 1:3 ประเภทดินเหนียว บ่อที่ 1



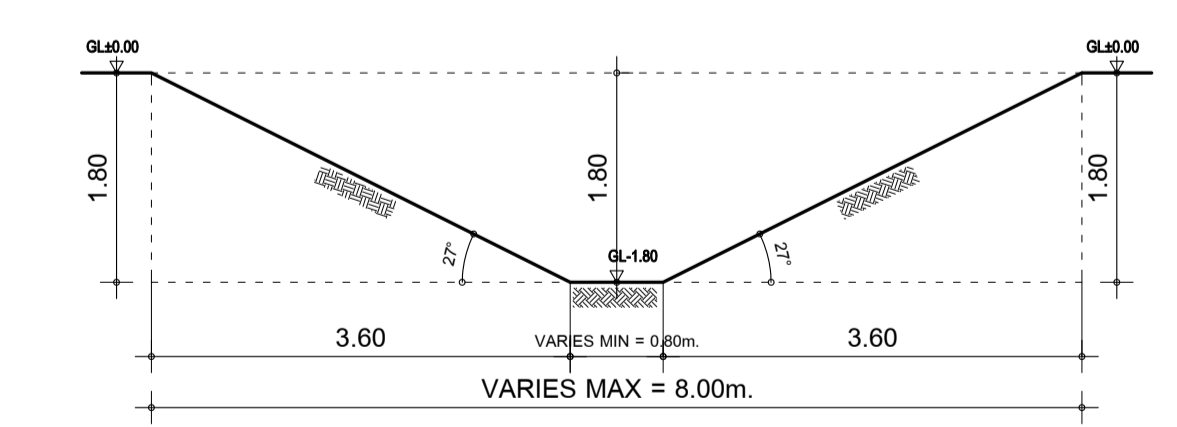
ความลึก (เมตร)	พื้นที่ผิวบน (ตร.ม.)	พื้นที่ผิวล่าง (ตร.ม.)	ปริมาตรดิน (ลบ.ม.)
-1.20	79	59	83
-3.80	27	6	42
		รวม	125

3 - 1:3 - 2 - 3
 บ่อสำหรับพื้นที่ 3 ไร่ สัดส่วน 1:3 ประเภทดินร่วนปนทราย บ่อที่ 1



ความลึก (เมตร)	พื้นที่ผิวบน (ตร.ม.)	พื้นที่ผิวล่าง (ตร.ม.)	ปริมาตรดิน (ลบ.ม.)
-1.00	79	78	63
-2.50	23	2	19
		รวม	81

3 - 1:3 - 3 - 3
 บ่อสำหรับพื้นที่ 3 ไร่ สัดส่วน 1:3 ประเภทดินทราย บ่อที่ 1



ความลึก (เมตร)	พื้นที่ผิวบน (ตร.ม.)	พื้นที่ผิวล่าง (ตร.ม.)	ปริมาตรดิน (ลบ.ม.)
-1.80	79	2	72
		รวม	72



สถาบันเทคโนโลยีพระจอมเกล้าเจ้าคุณทหารลาดกระบัง



สมาคมศิษย์เก่าวิศวกรรมศาสตร์มหาวิทยาลัยขอนแก่น



ชมรมคอกหนองนา วิศวะ ม. ขอนแก่น

โครงการ
 โครงการพัฒนาพื้นที่ต้นแบบการพัฒนาคุณภาพชีวิตตามหลักทฤษฎีใหม่ ประยุกต์สู่ โคกหนองนา โมเดล และ โครงการพัฒนาหมู่บ้านเศรษฐกิจพอเพียง

เจ้าของโครงการ

สถานที่ก่อสร้าง

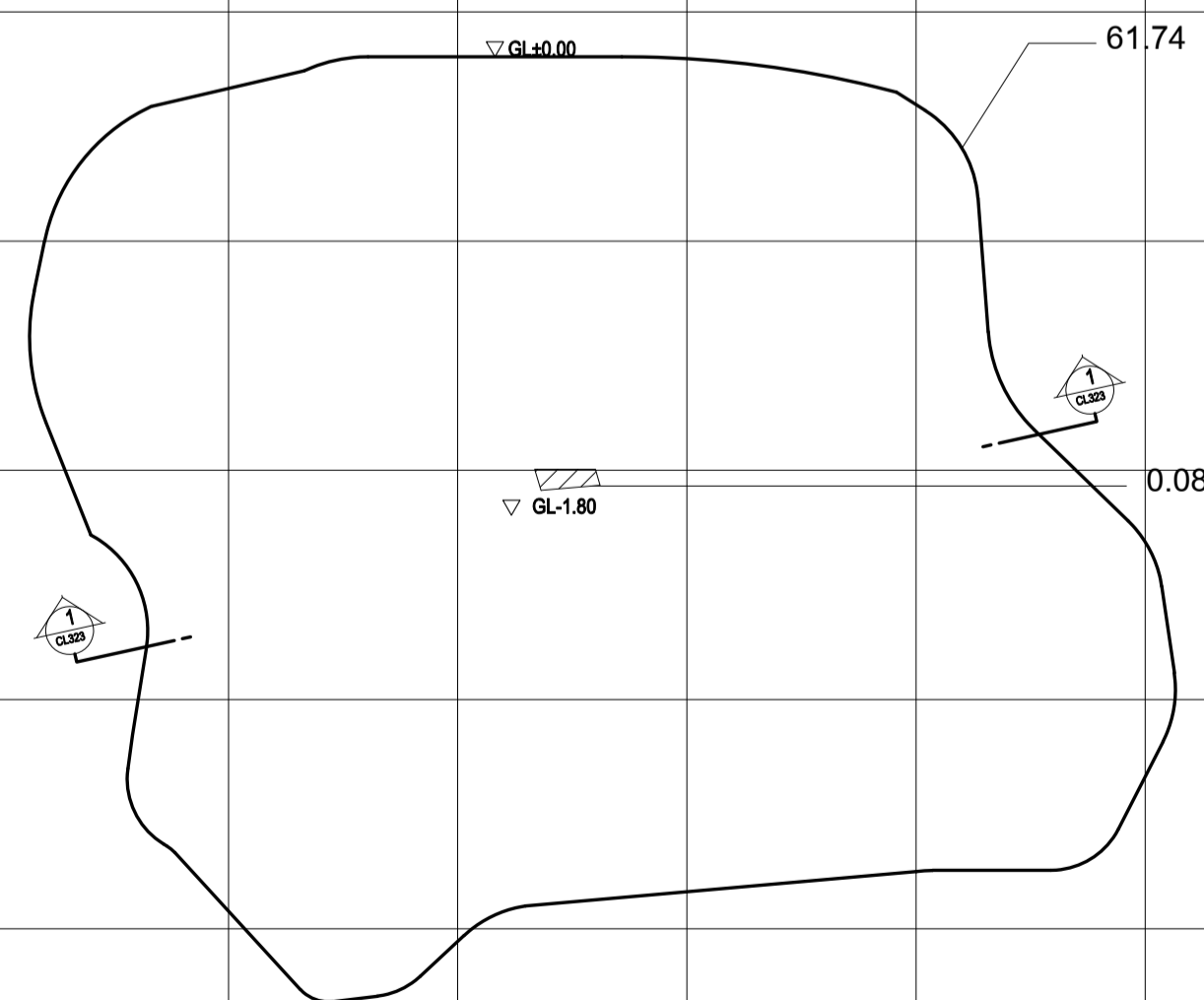
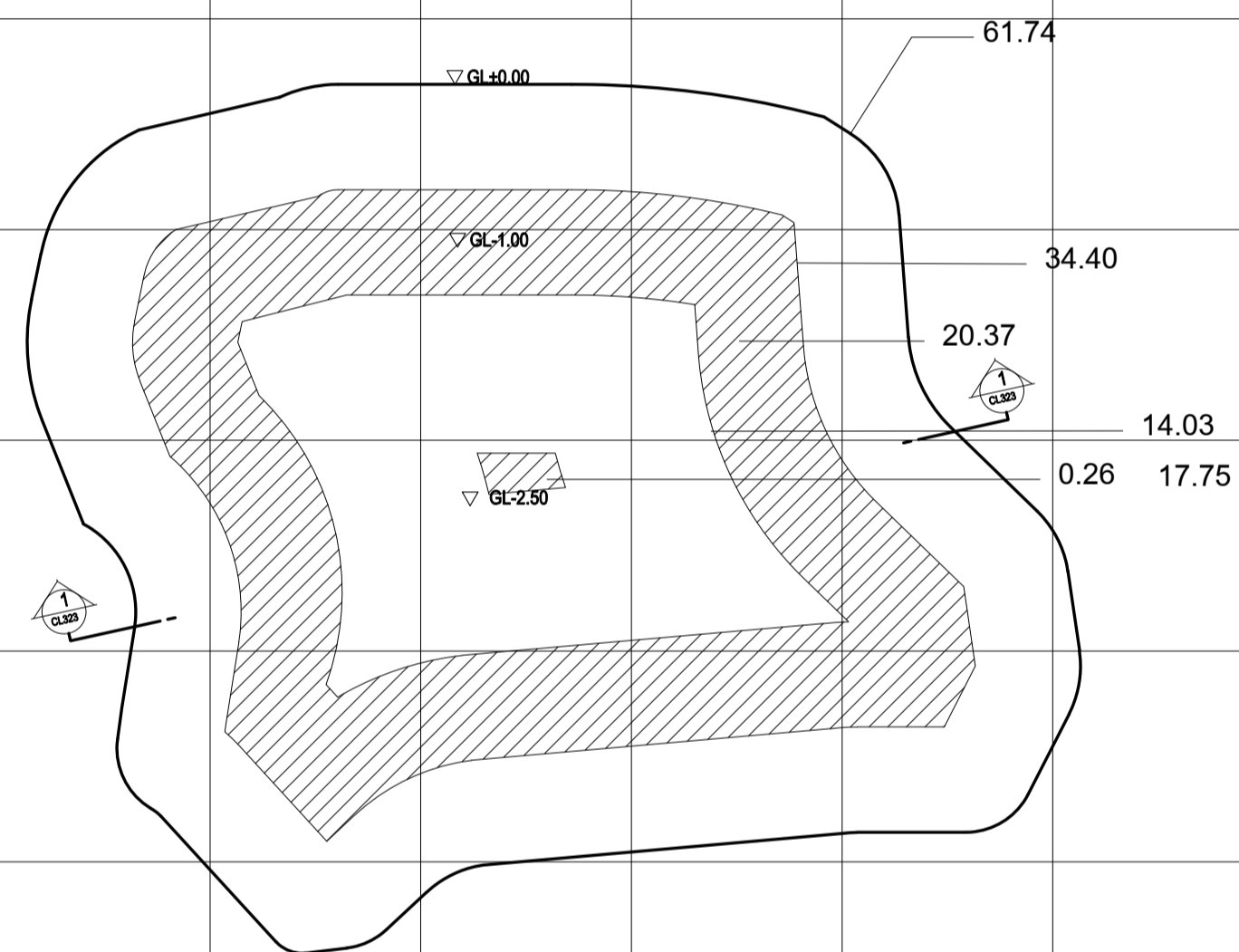
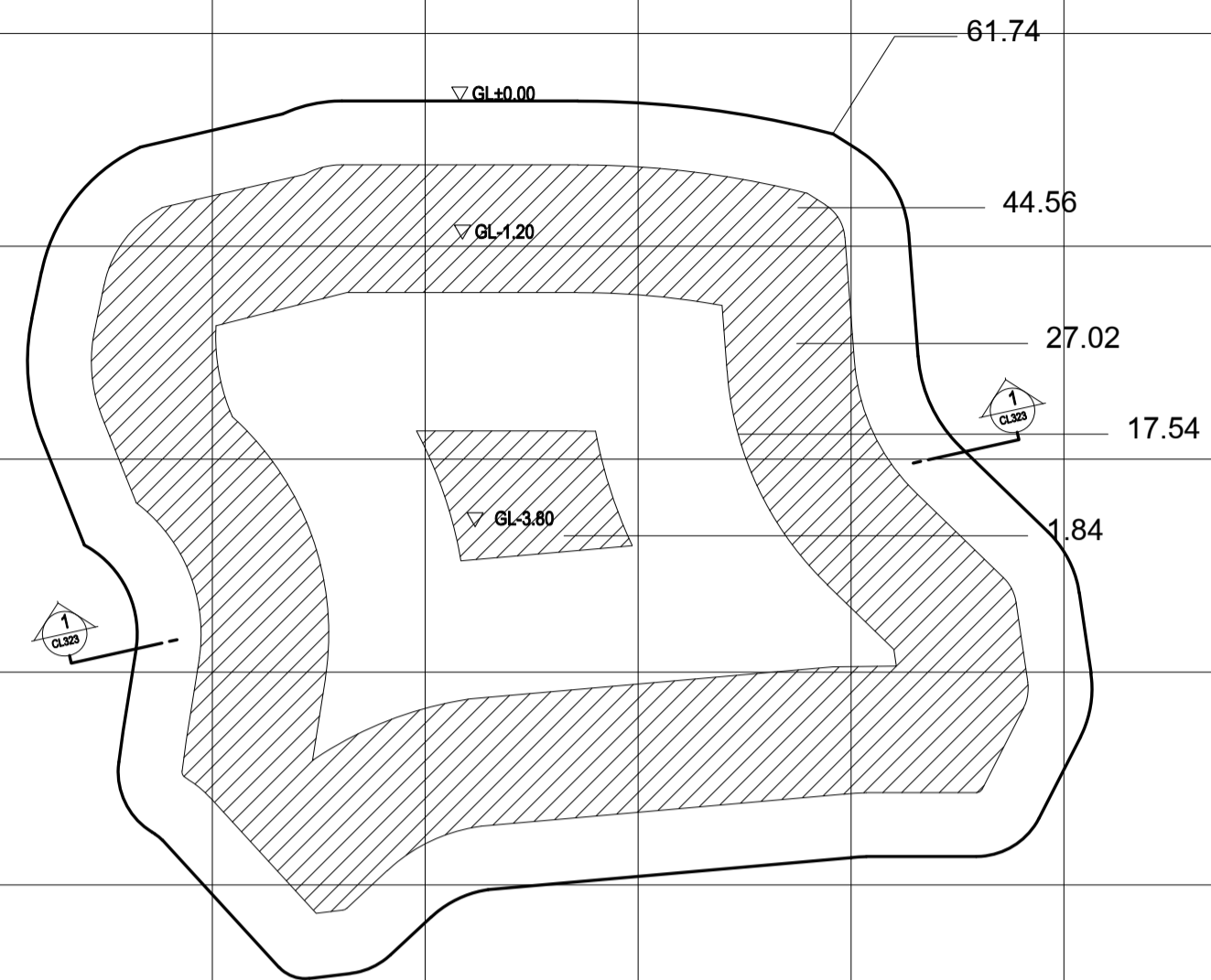
ผู้ออกแบบ
 นายวิบูรณ์ ศรีก้อม (สย.8391)

ผู้ควบคุมงาน

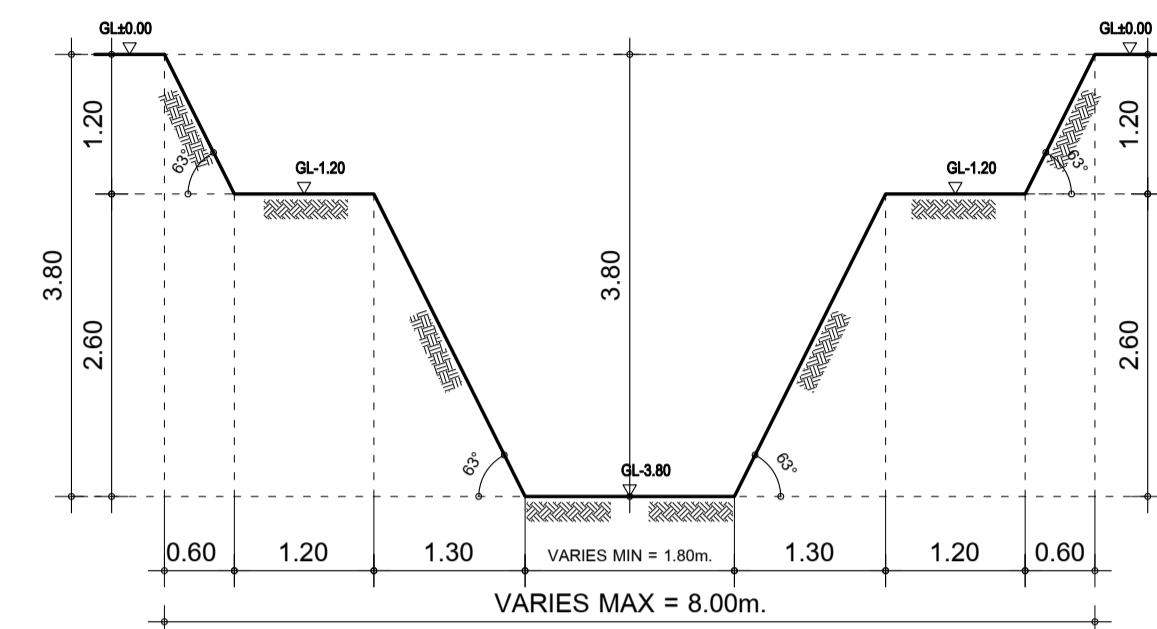
แก้ไขครั้งที่	วันที่	รายละเอียดที่แก้ไข

ชื่อแบบ

เขียนโดย	นายวิบูรณ์ ศรีก้อม	รหัสโครงการ	
ตรวจสอบโดย	อ. รัชฎา พชรพันธ์	รหัสแบบ	
อนุมัติโดย	อ. รัชฎา พชรพันธ์	CL - 01	
มาตรฐาน			
วันที่			
แบบแผนที่		03/08	
หมายเหตุ			

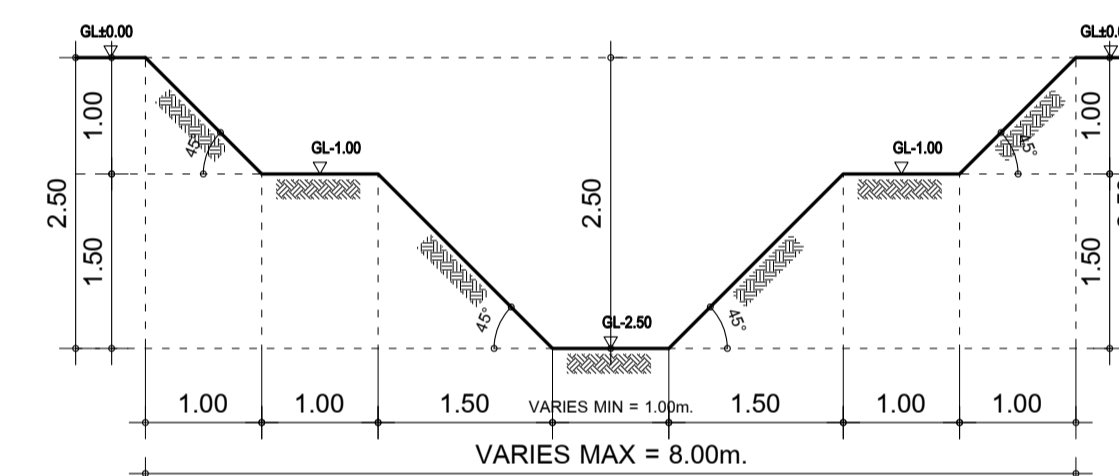


3 - 2:3 - 1 - 4
บ่อสำหรับพื้นที่ 3 ไร่ สัดส่วน 2:3 ประเภทดินเหนียว บ่อที่ 1



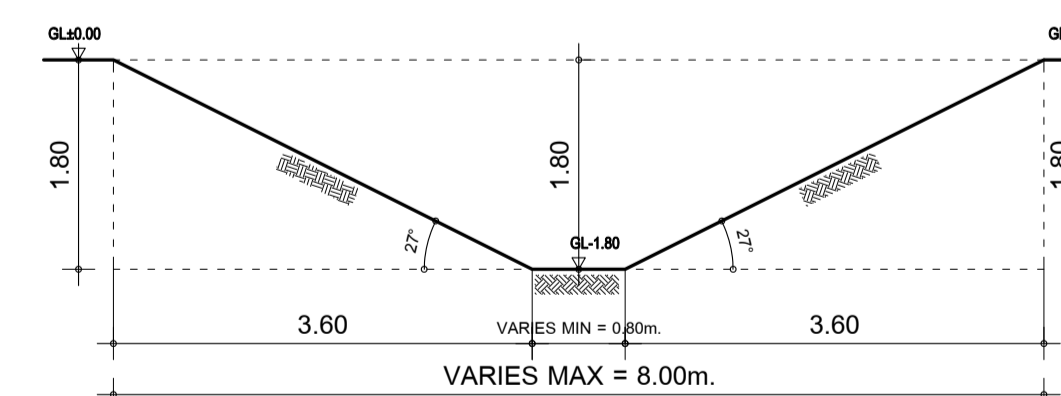
ความลึก (เมตร)	พื้นที่ผิวบน (ตร.ม.)	พื้นที่ผิวล่าง (ตร.ม.)	ปริมาตรดิน (ลบ.ม.)
-1.20	62	45	64
-3.80	18	2	26
		รวม	90

3 - 2:3 - 2 - 4
บ่อสำหรับพื้นที่ 3 ไร่ สัดส่วน 2:3 ประเภทดินร่วนปนทราย บ่อที่ 1



ความลึก (เมตร)	พื้นที่ผิวบน (ตร.ม.)	พื้นที่ผิวล่าง (ตร.ม.)	ปริมาตรดิน (ลบ.ม.)
-1.00	62	35	49
-2.50	15	1	11
		รวม	60

3 - 2:3 - 3 - 4
บ่อสำหรับพื้นที่ 3 ไร่ สัดส่วน 2:3 ประเภทดินทราย บ่อที่ 1



ความลึก (เมตร)	พื้นที่ผิวบน (ตร.ม.)	พื้นที่ผิวล่าง (ตร.ม.)	ปริมาตรดิน (ลบ.ม.)
-1.80	62	1	56
		รวม	56



กรมการพัฒนารัฐบาล



สถาบันเทคโนโลยีพระจอมเกล้าเจ้าคุณทหารลาดกระบัง



สมาคมศิษย์เก่าวิศวกรรมศาสตร์ มหาวิทยาลัยขอนแก่น



ชมรมโลกของนาง วิศวะ ม. ขอนแก่น

โครงการ
โครงการพัฒนาพื้นที่ต้นแบบการพัฒนาคุณภาพชีวิตตามหลักทฤษฎีใหม่ ประยุกต์สู่ โคกหนองนา โมเดล และ โครงการพัฒนาหมู่บ้านเศรษฐกิจพอเพียง

เจ้าของโครงการ

สถานที่ก่อสร้าง

ผู้ออกแบบ
นายวิบูรณ์ ศรีภิรมย์ (สย.8391)

ผู้ควบคุมงาน

แก้ไขครั้งที่

วันที่

รายละเอียดที่แก้ไข

ชื่อแบบ

เขียนโดย นายวิบูรณ์ ศรีภิรมย์ รหัสโครงการ

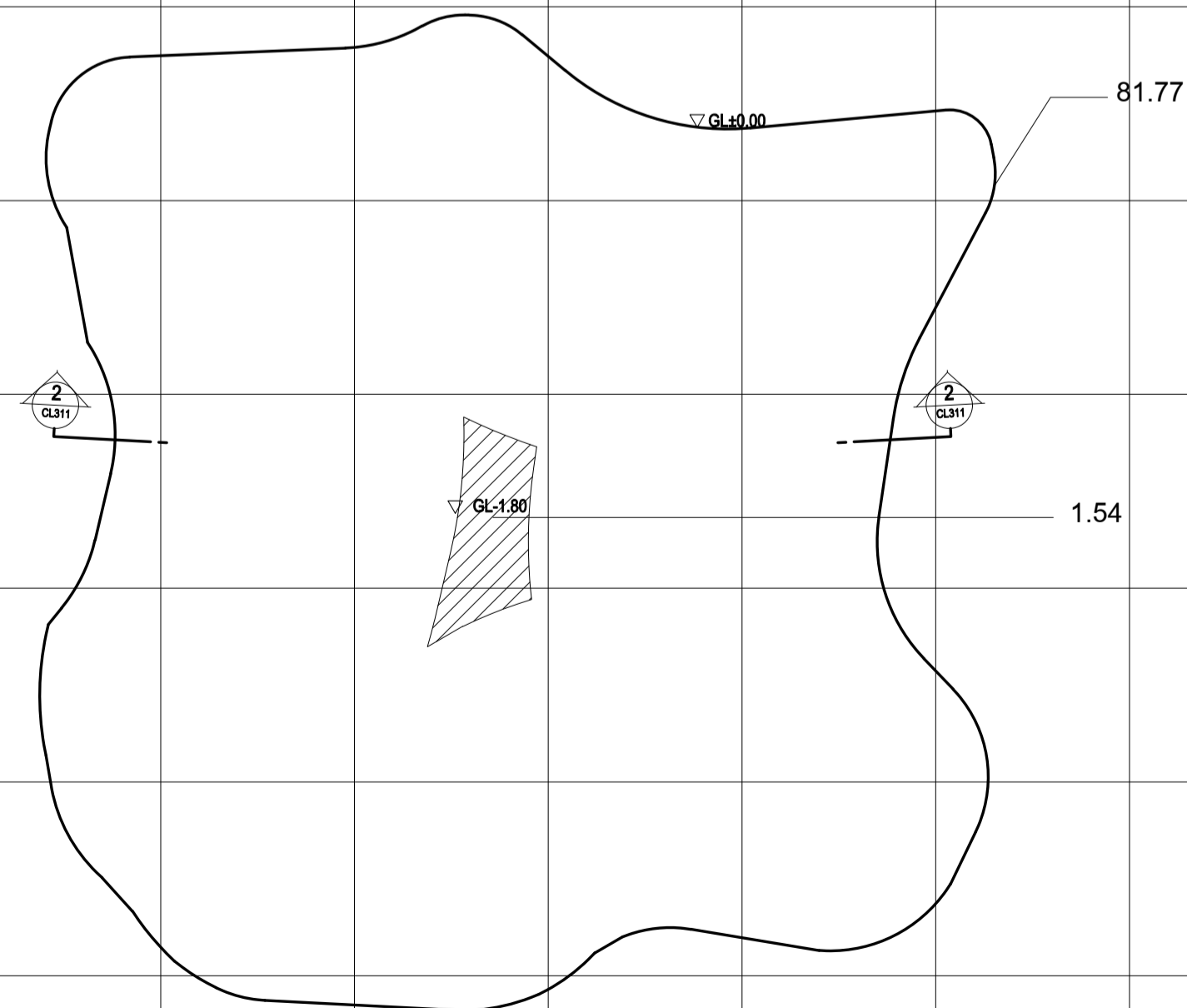
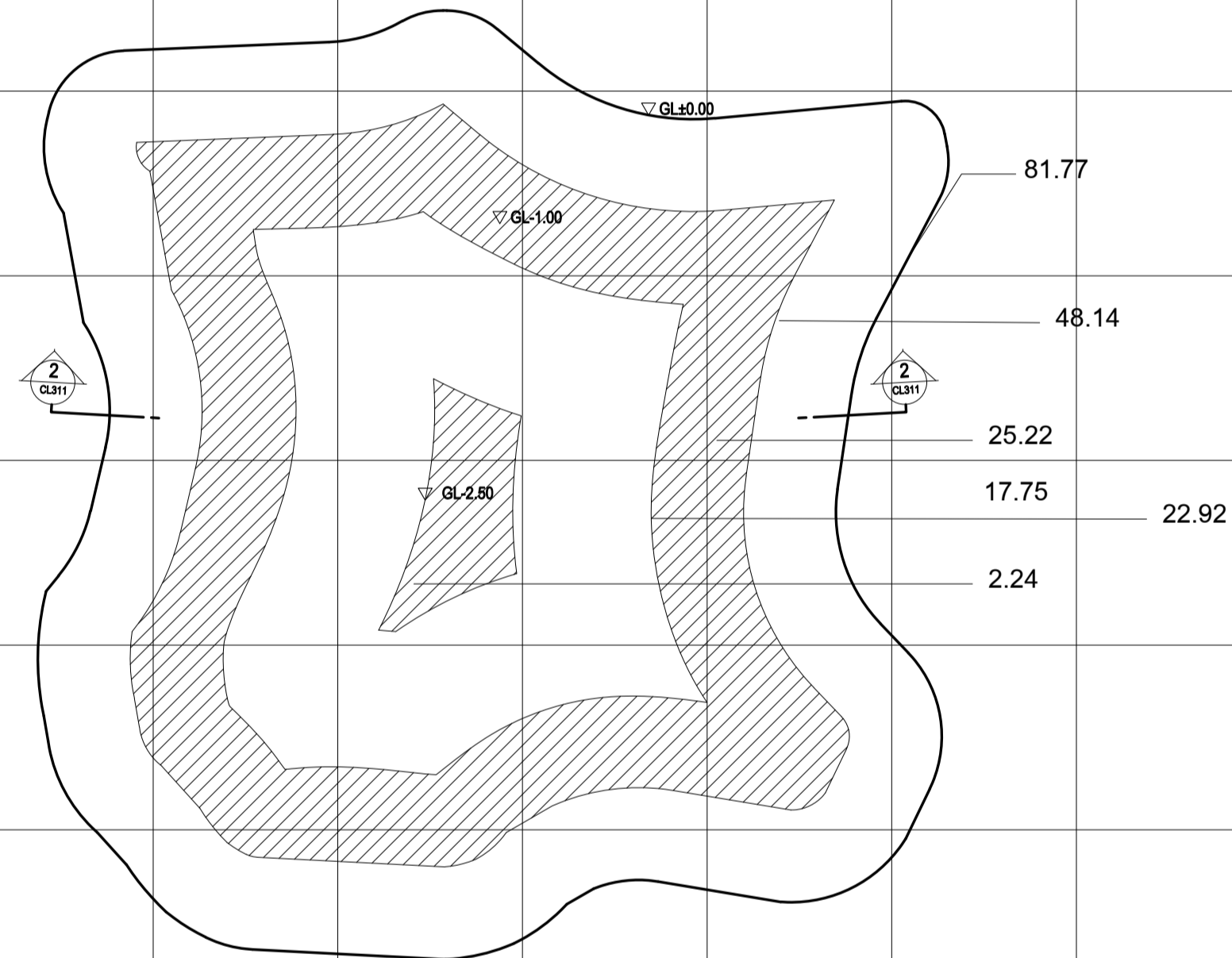
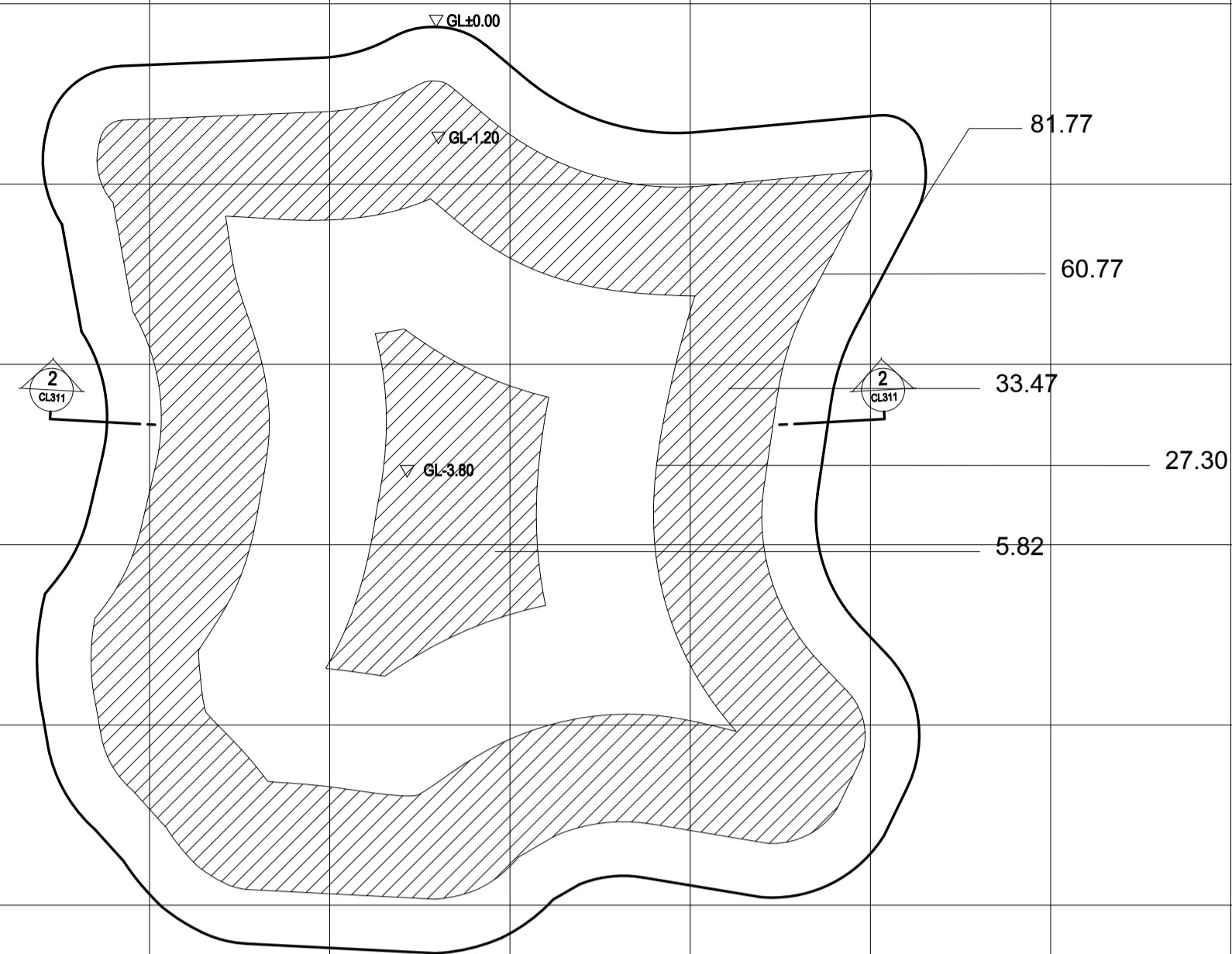
ตรวจสอบโดย อ. รัชฎา พงศ์รัตน์ รหัสแบบ

อนุมัติโดย อ. รัชฎา พงศ์รัตน์ CL - 01

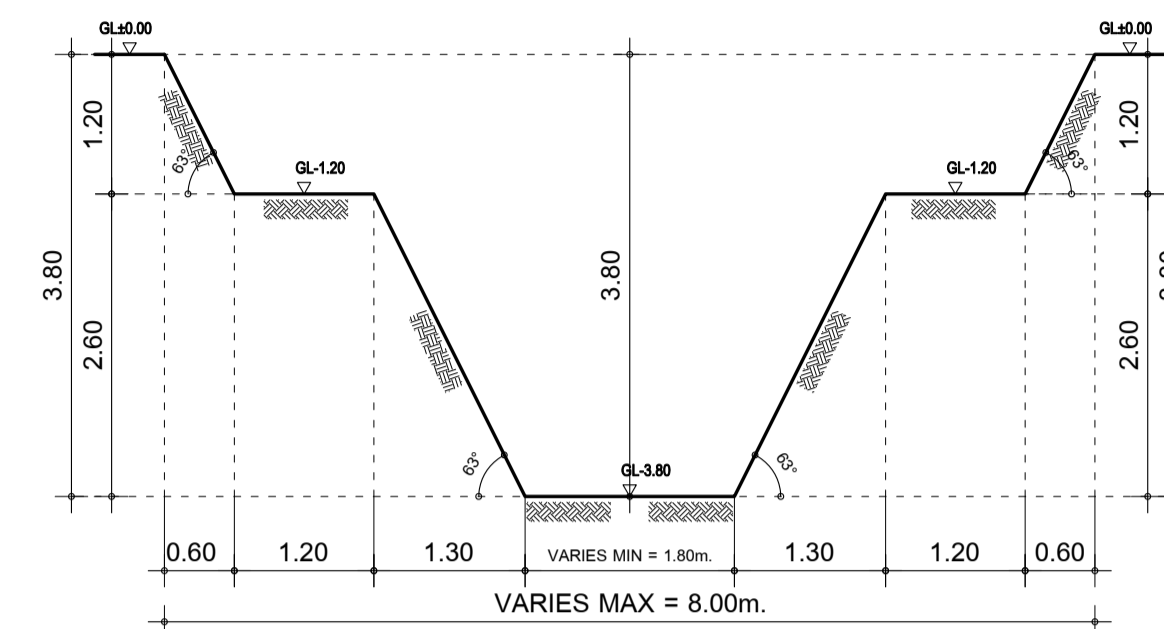
มาตราส่วน

วันที่

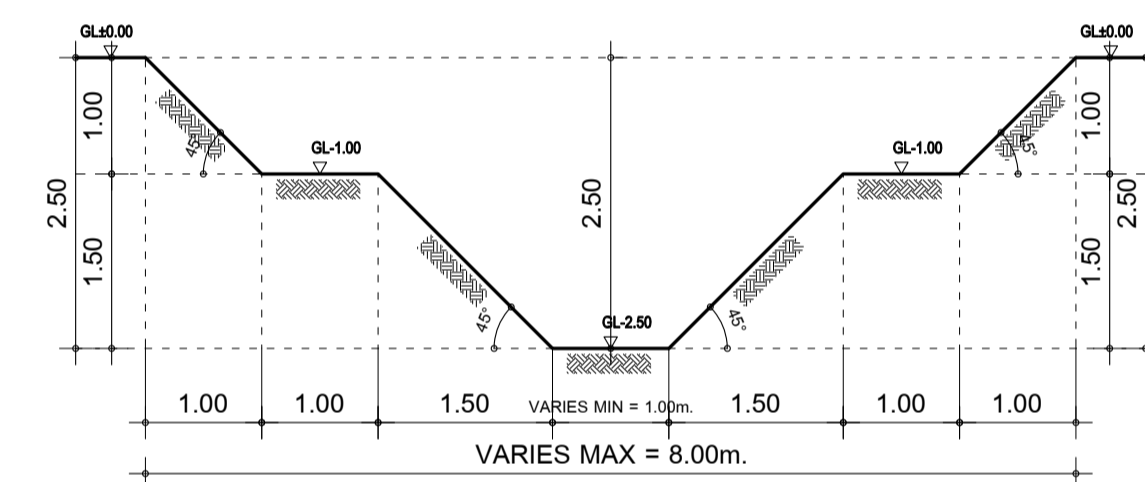
แบบแผนที่ 04/08
หมายเหตุ



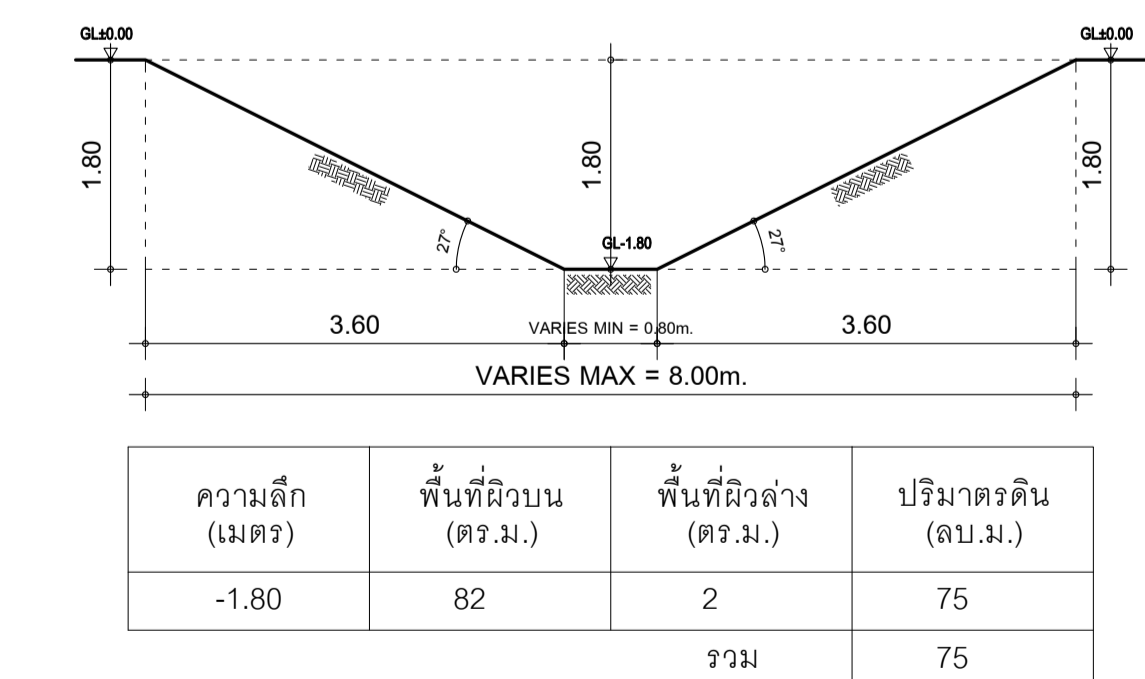
3 - 1:1 - 1 - 5
 บ่อสำหรับพื้นที่ 3 ไร่ สัดส่วน 1:1 ประเภทดินเหนียว บ่อที่ 2



3 - 1:1 - 2 - 5
 บ่อสำหรับพื้นที่ 3 ไร่ สัดส่วน 1:1 ประเภทดินร่วนปนทราย บ่อที่ 2



3 - 1:1 - 3 - 5
 บ่อสำหรับพื้นที่ 3 ไร่ สัดส่วน 1:1 ประเภทดินทราย บ่อที่ 2



กรมการพัฒนารัฐบาล



สถาบันเทคโนโลยี
 พระจอมเกล้าเจ้าคุณทหารลาดกระบัง



สมาคมศิษย์เก่าวิศวกรรมศาสตร์
 มหาวิทยาลัยขอนแก่น



ชมรมคอกหนองนา วิศวะ ม. ขอนแก่น

โครงการ
 โครงการพัฒนาพื้นที่ต้นแบบการพัฒนาคุณภาพชีวิต
 ตามหลักทฤษฎีใหม่ ประยุกต์สู่ โคกหนองนา โมเดล
 และ โครงการพัฒนาหมู่บ้านเศรษฐกิจพอเพียง
 เจ้าของโครงการ

สถานที่ก่อสร้าง

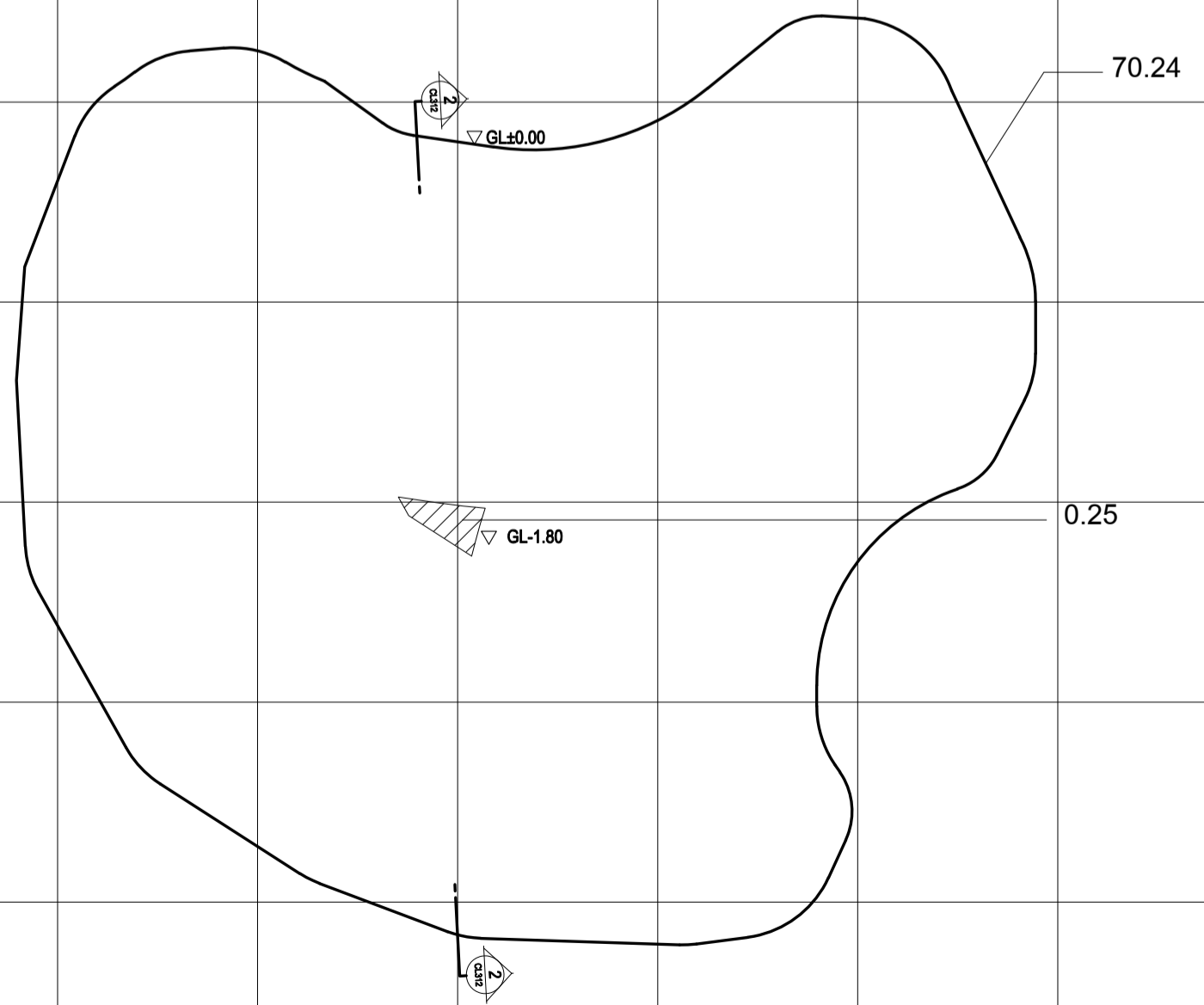
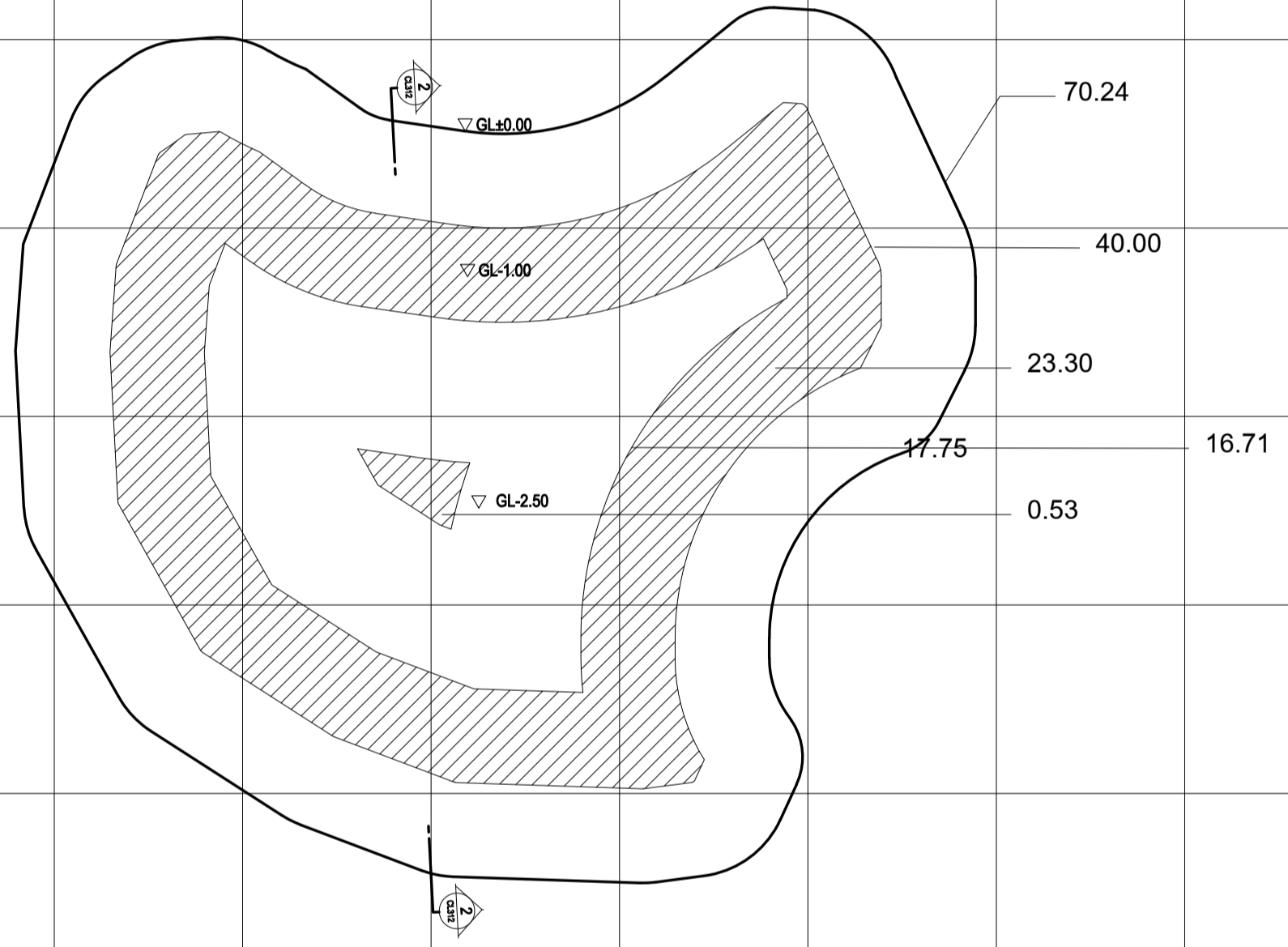
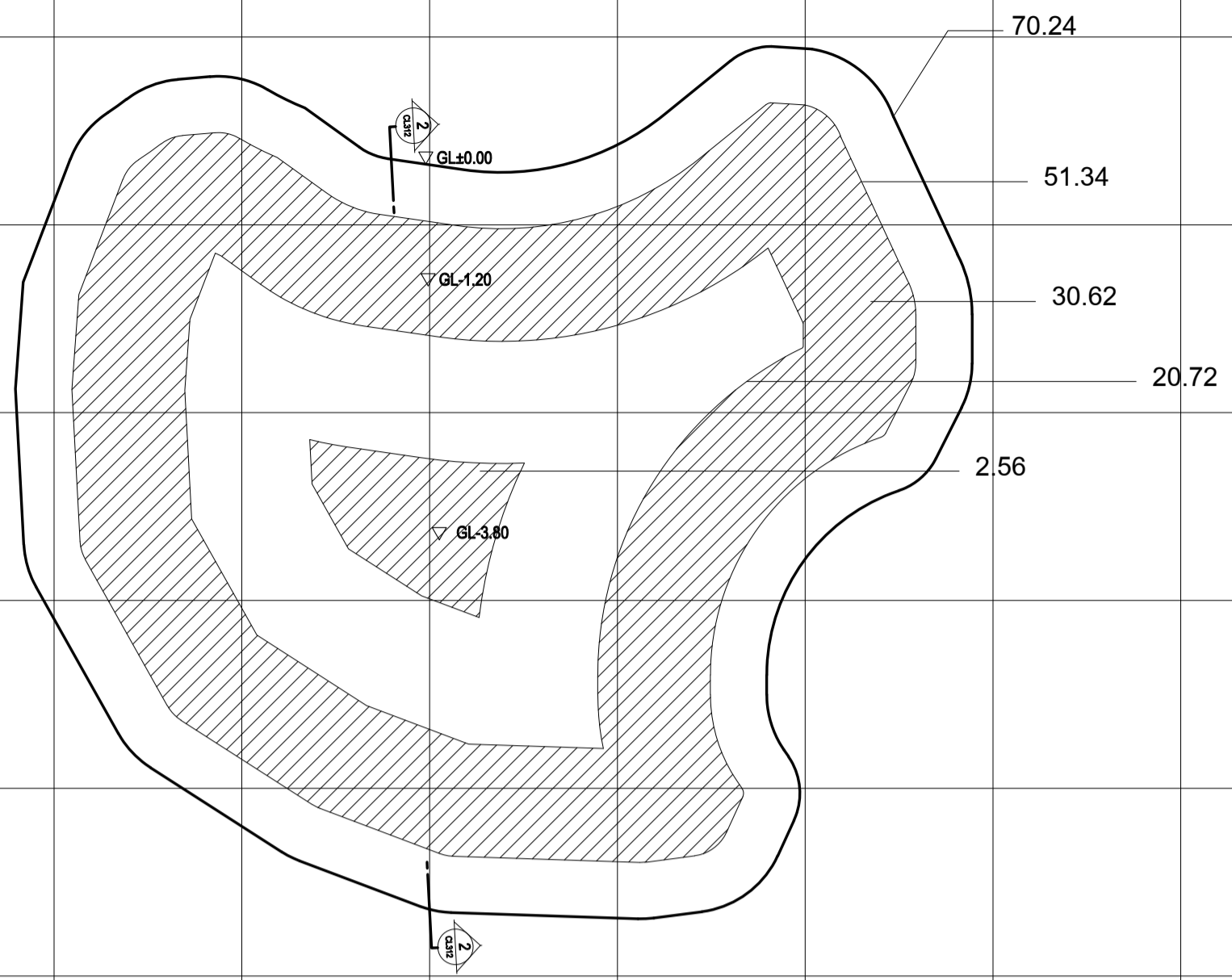
ผู้ออกแบบ
 นายวิบูรณ์ ศรีก้อม (สย.8391)

ผู้ควบคุมงาน

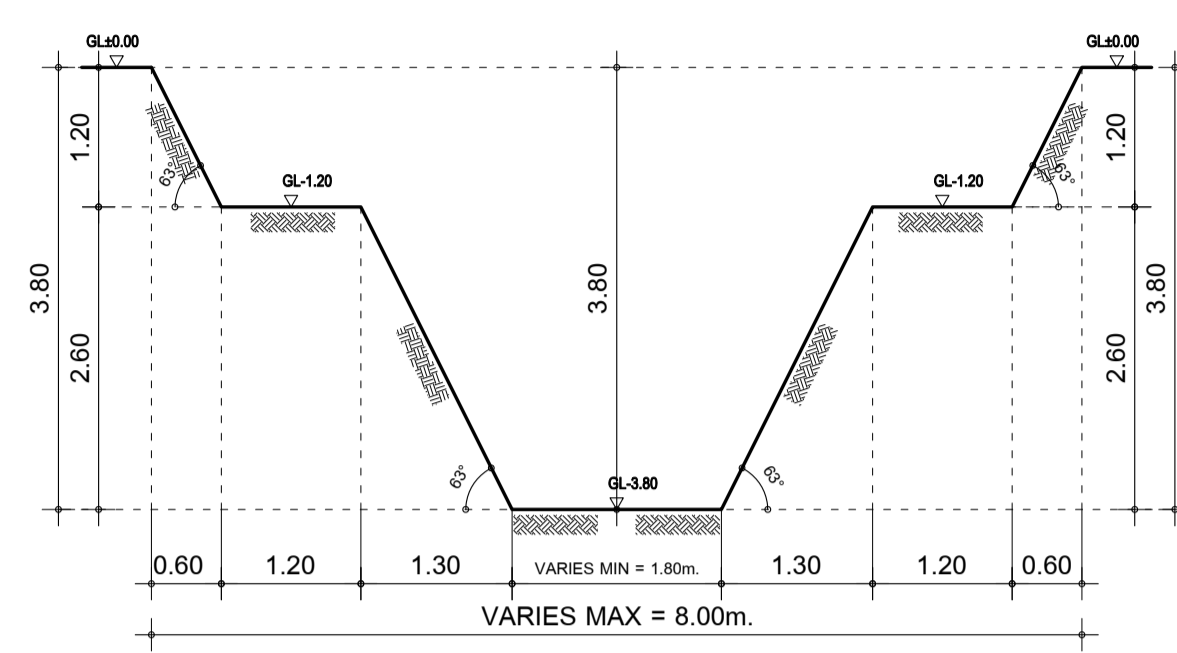
แก้ไขครั้งที่	วันที่	รายละเอียดที่แก้ไข

ชื่อแบบ

เขียนโดย	นายวิบูรณ์ ศรีก้อม	รหัสโครงการ	
ตรวจสอบโดย	อ. รัชฎา พชรพันธ์	รหัสแบบ	
อนุมัติโดย	อ. รัชฎา พชรพันธ์	CL - 01	
มาตรฐาน			
วันที่			
แบบแผนที่			05/08
หมายเหตุ			

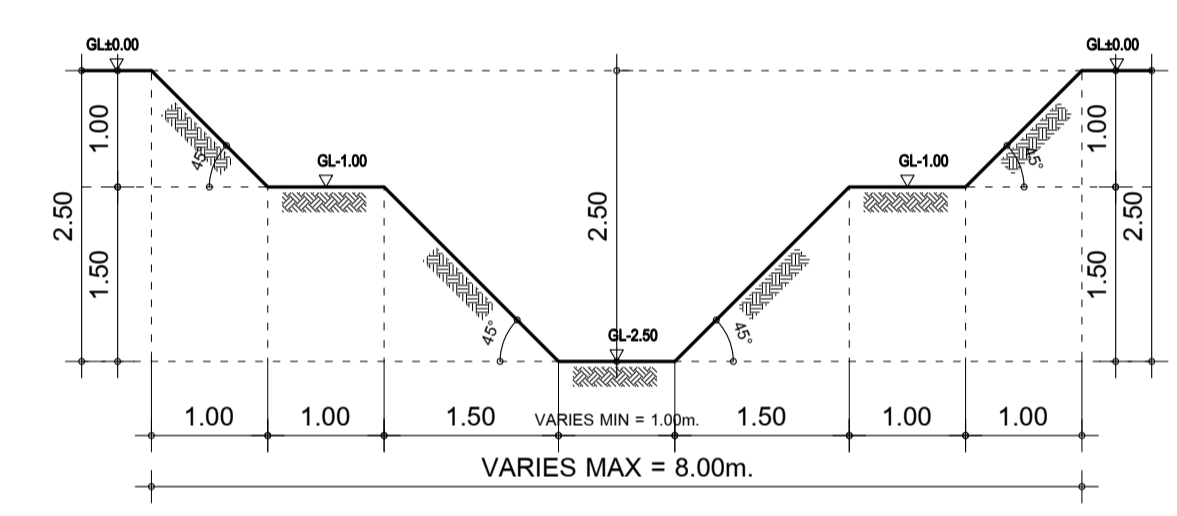


3 - 1:2 - 1 - 6
 บ่อสำหรับพื้นที่ 3 ไร่ สัดส่วน 1:2 ประเภทดินเหนียว บ่อที่ 2



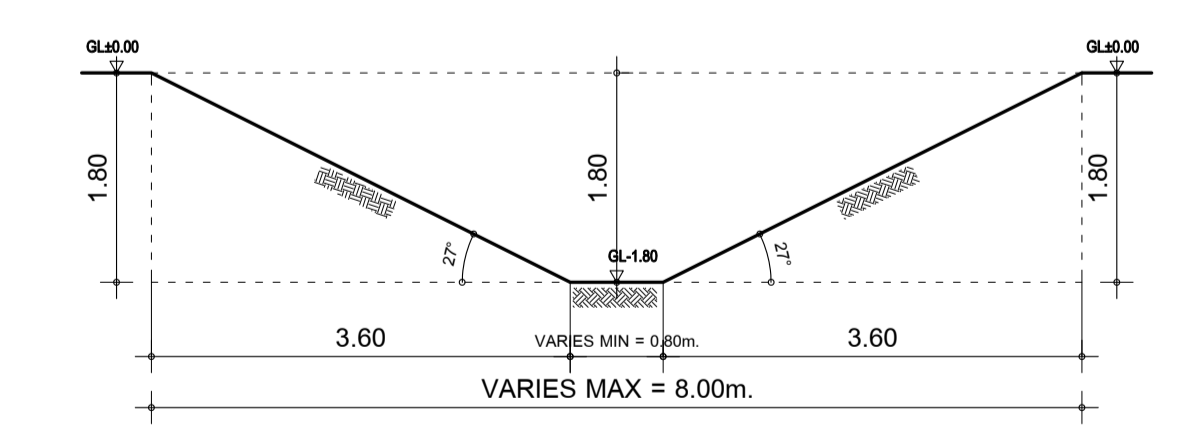
ความลึก (เมตร)	พื้นที่ผิวบน (ตร.ม.)	พื้นที่ผิวล่าง (ตร.ม.)	ปริมาตรดิน (ลบ.ม.)
-1.20	71	52	73
-3.80	21	3	31
		รวม	104

3 - 1:2 - 2 - 6
 บ่อสำหรับพื้นที่ 3 ไร่ สัดส่วน 1:2 ประเภทดินร่วนปนทราย บ่อที่ 2



ความลึก (เมตร)	พื้นที่ผิวบน (ตร.ม.)	พื้นที่ผิวล่าง (ตร.ม.)	ปริมาตรดิน (ลบ.ม.)
-1.00	71	40.00	56
-2.50	17	1	13
		รวม	69

3 - 1:2 - 3 - 6
 บ่อสำหรับพื้นที่ 3 ไร่ สัดส่วน 1:2 ประเภทดินทราย บ่อที่ 2



ความลึก (เมตร)	พื้นที่ผิวบน (ตร.ม.)	พื้นที่ผิวล่าง (ตร.ม.)	ปริมาตรดิน (ลบ.ม.)
-1.80	71	1	64
		รวม	64



กรมการพัฒนากุ่มชน



สถาบันเทคโนโลยีพระจอมเกล้าเจ้าคุณทหารลาดกระบัง



สมาคมศิษย์เก่าวิศวกรรมศาสตร์มหาวิทยาลัยขอนแก่น



ชมรมโลกหนองนา วิศวะ ม. ขอนแก่น

โครงการ
 โครงการพัฒนาพื้นที่ต้นแบบการพัฒนาคุณภาพชีวิตตามหลักทฤษฎีใหม่ ประยุกต์สู่ โลกหนองนา โมเดล และ โครงการพัฒนาหมู่บ้านเศรษฐกิจพอเพียง

เจ้าของโครงการ

สถานที่ก่อสร้าง

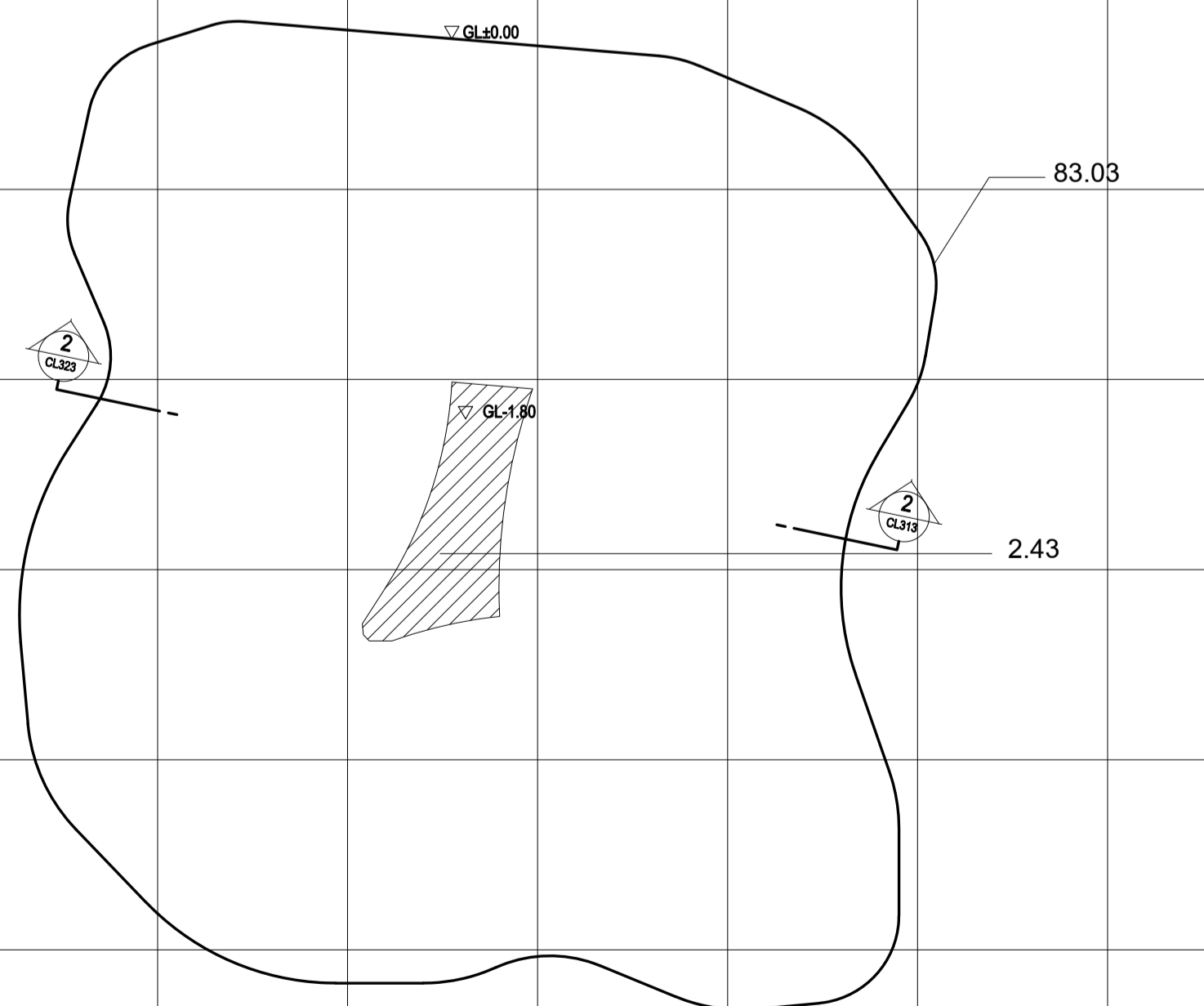
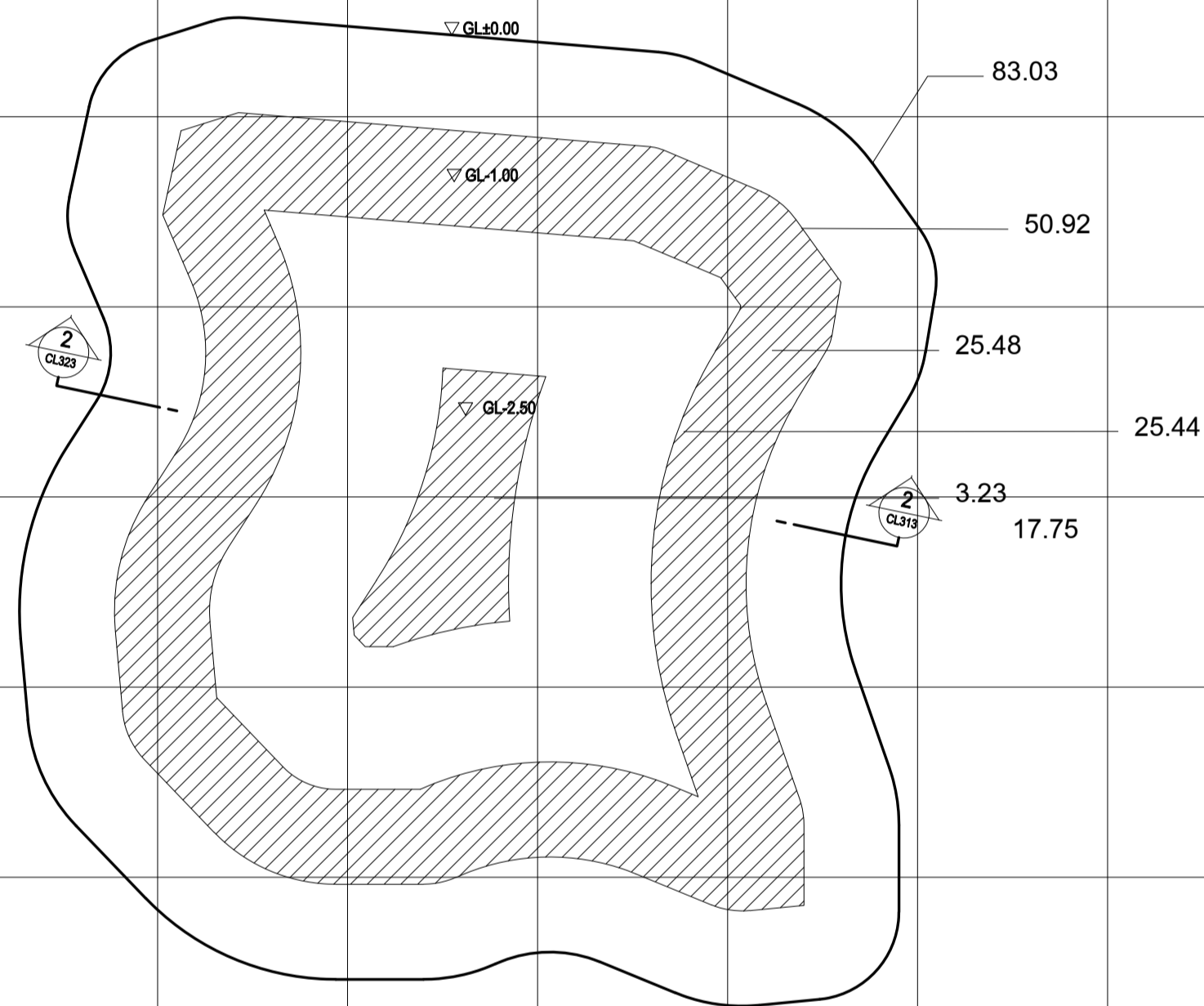
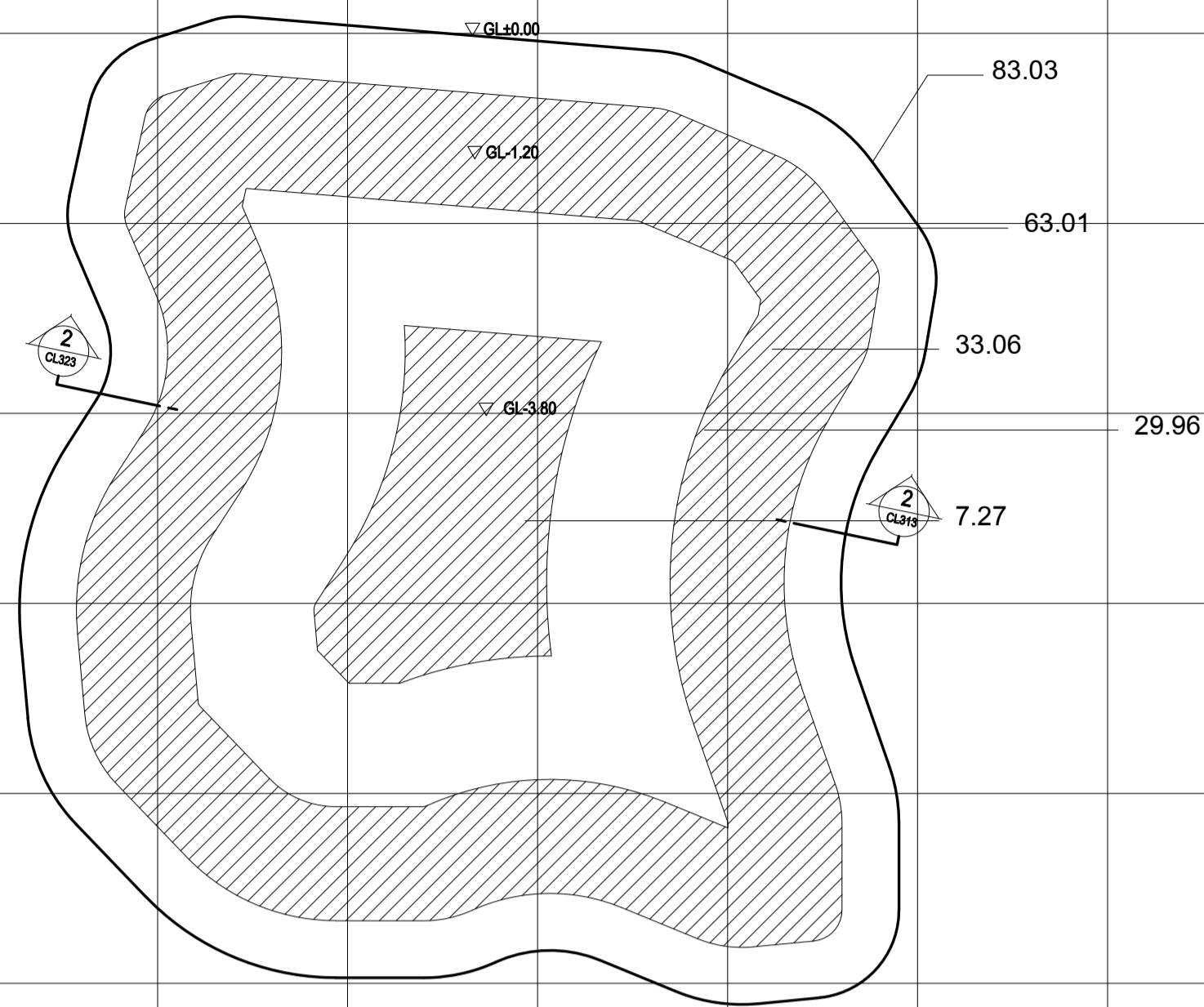
ผู้ออกแบบ
 นายวิบูรณ์ ศรีภิรมย์ (สย.8391)

ผู้ควบคุมงาน

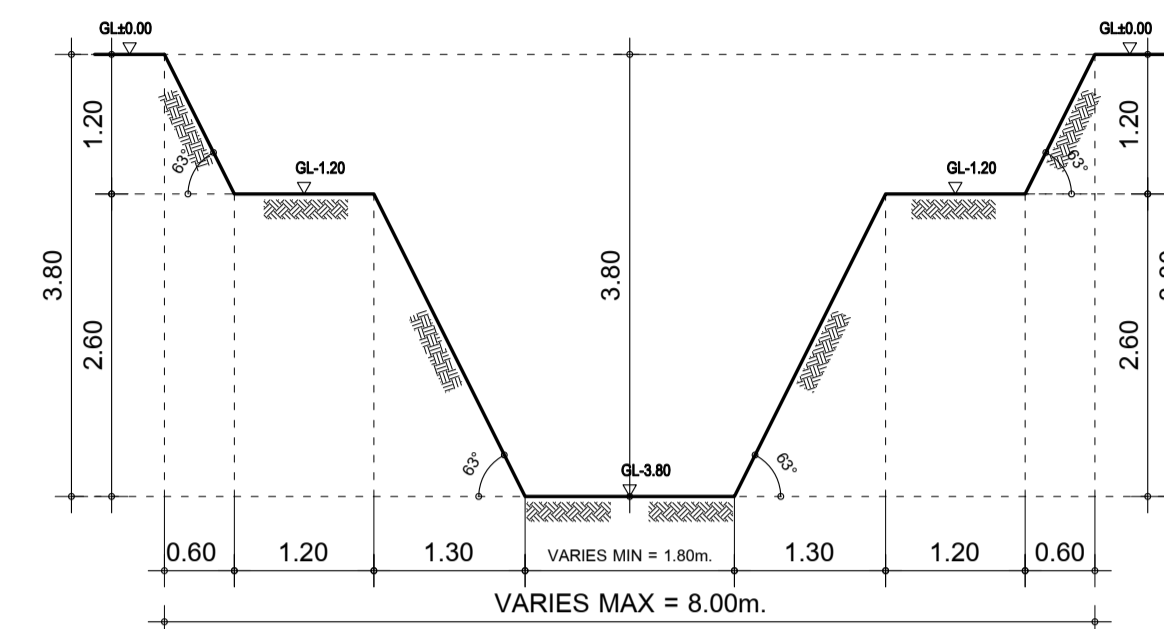
แก้ไขครั้งที่	วันที่	รายละเอียดที่แก้ไข

ชื่อแบบ

เขียนโดย	นายวิบูรณ์ ศรีภิรมย์	รหัสโครงการ	
ตรวจสอบโดย	อ. รัชฎา พชรพันธ์	รหัสแบบ	
อนุมัติโดย	อ. รัชฎา พชรพันธ์	CL - 01	
มาตรฐาน			
วันที่			
แบบแผนที่			06/08
หมายเหตุ			

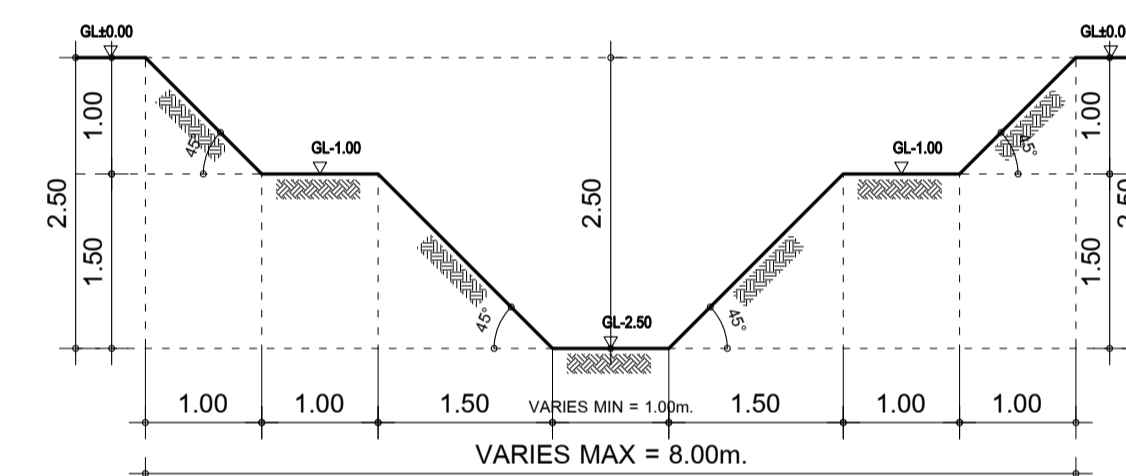


3 - 1:3 - 1 - 7
บ่อสำหรับพื้นที่ 3 ไร่ สัดส่วน 1:3 ประเภทดินเหนียว บ่อที่ 2



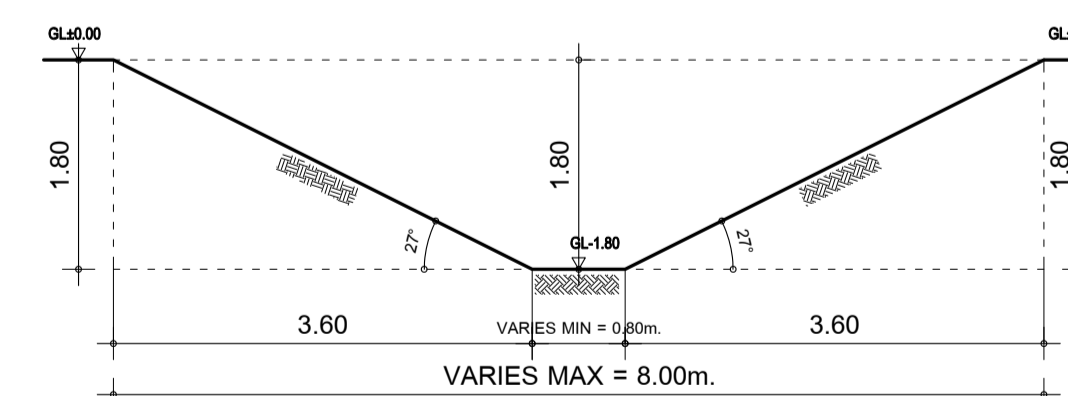
ความลึก (เมตร)	พื้นที่ผิวบน (ตร.ม.)	พื้นที่ผิวล่าง (ตร.ม.)	ปริมาตรดิน (ลบ.ม.)
-1.20	84	64	88
-3.80	30	8	49
		รวม	137

3 - 1:3 - 2 - 7
บ่อสำหรับพื้นที่ 3 ไร่ สัดส่วน 1:3 ประเภทดินร่วนปนทราย บ่อที่ 2



ความลึก (เมตร)	พื้นที่ผิวบน (ตร.ม.)	พื้นที่ผิวล่าง (ตร.ม.)	ปริมาตรดิน (ลบ.ม.)
-1.00	84	51	67
-2.50	26	4	22
		รวม	89

3 - 1:3 - 3 - 7
บ่อสำหรับพื้นที่ 3 ไร่ สัดส่วน 1:3 ประเภทดินทราย บ่อที่ 2



ความลึก (เมตร)	พื้นที่ผิวบน (ตร.ม.)	พื้นที่ผิวล่าง (ตร.ม.)	ปริมาตรดิน (ลบ.ม.)
-1.80	84	3	77
		รวม	77



กรมการพัฒนาน้ำชุมชน



สถาบันเทคโนโลยีพระจอมเกล้าเจ้าคุณทหารลาดกระบัง



สมาคมศิษย์เก่าวิศวกรรมศาสตร์มหาวิทยาลัยขอนแก่น



ชมรมคอกหนองนา วิศวะ ม. ขอนแก่น

โครงการ
โครงการพัฒนาพื้นที่ต้นแบบการพัฒนาคุณภาพชีวิตตามหลักทฤษฎีใหม่ ประยุกต์สู่ โคกหนองนา โมเดล และ โครงการพัฒนาหมู่บ้านเศรษฐกิจพอเพียง
เจ้าของโครงการ

สถานที่ก่อสร้าง

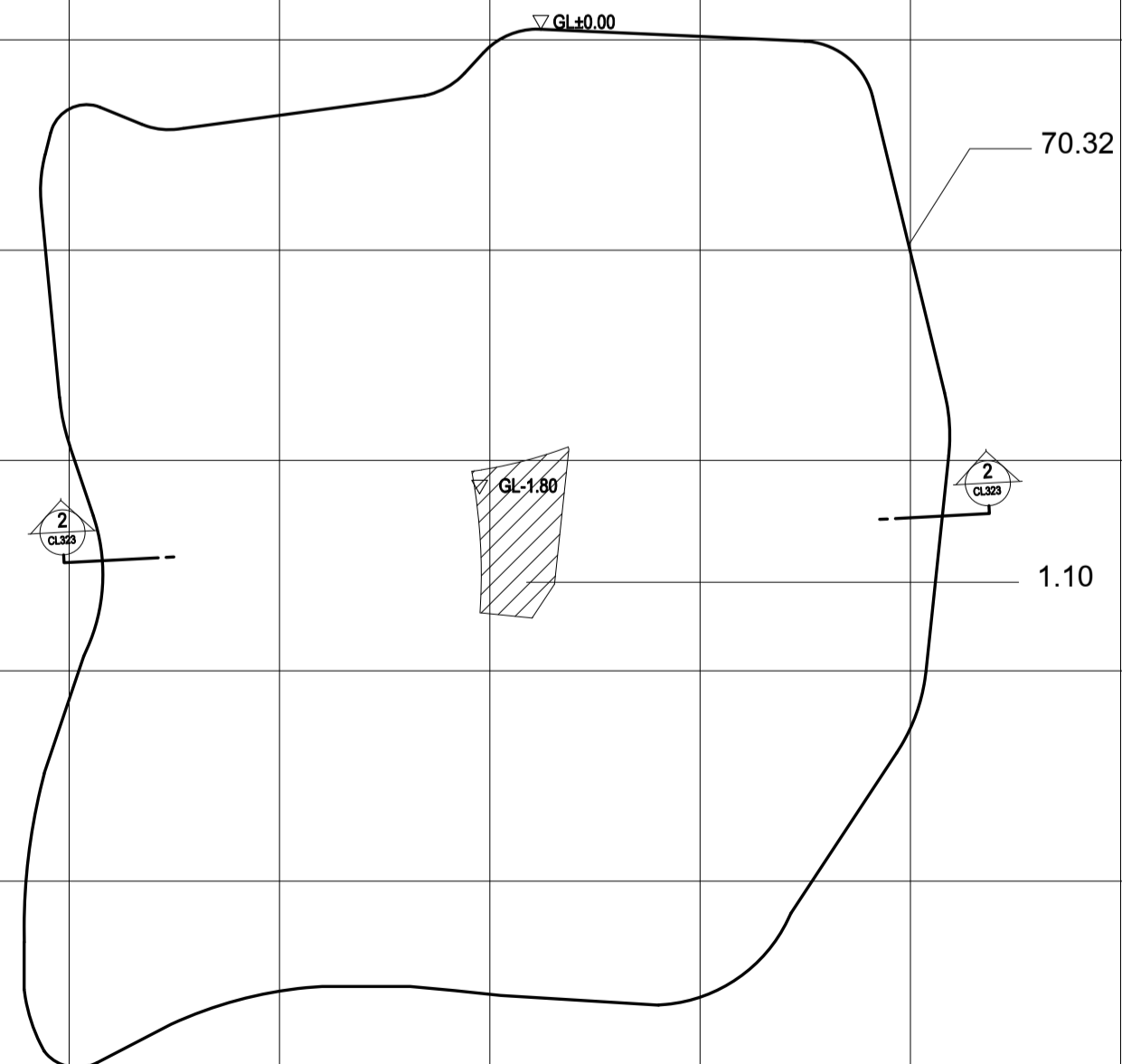
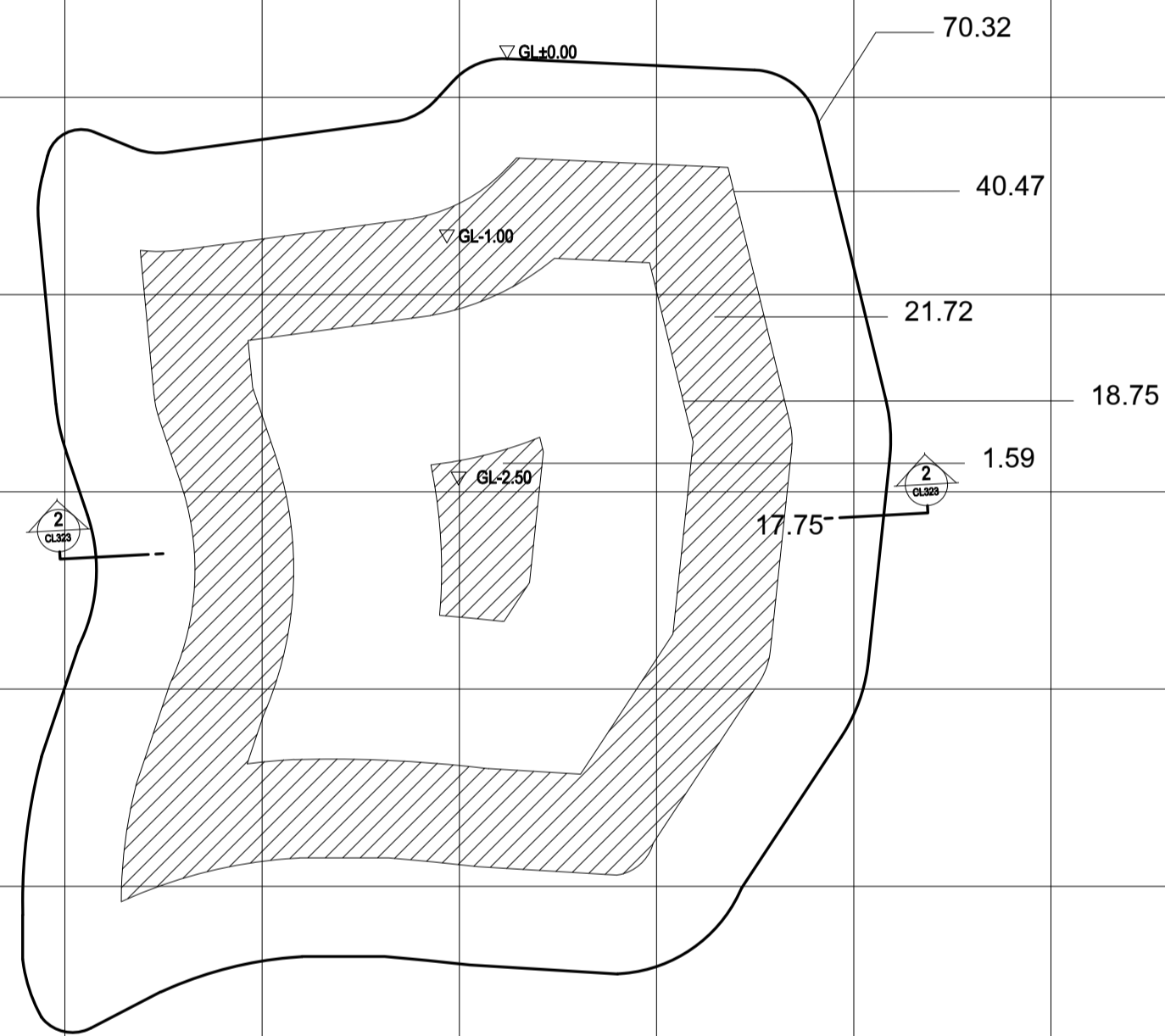
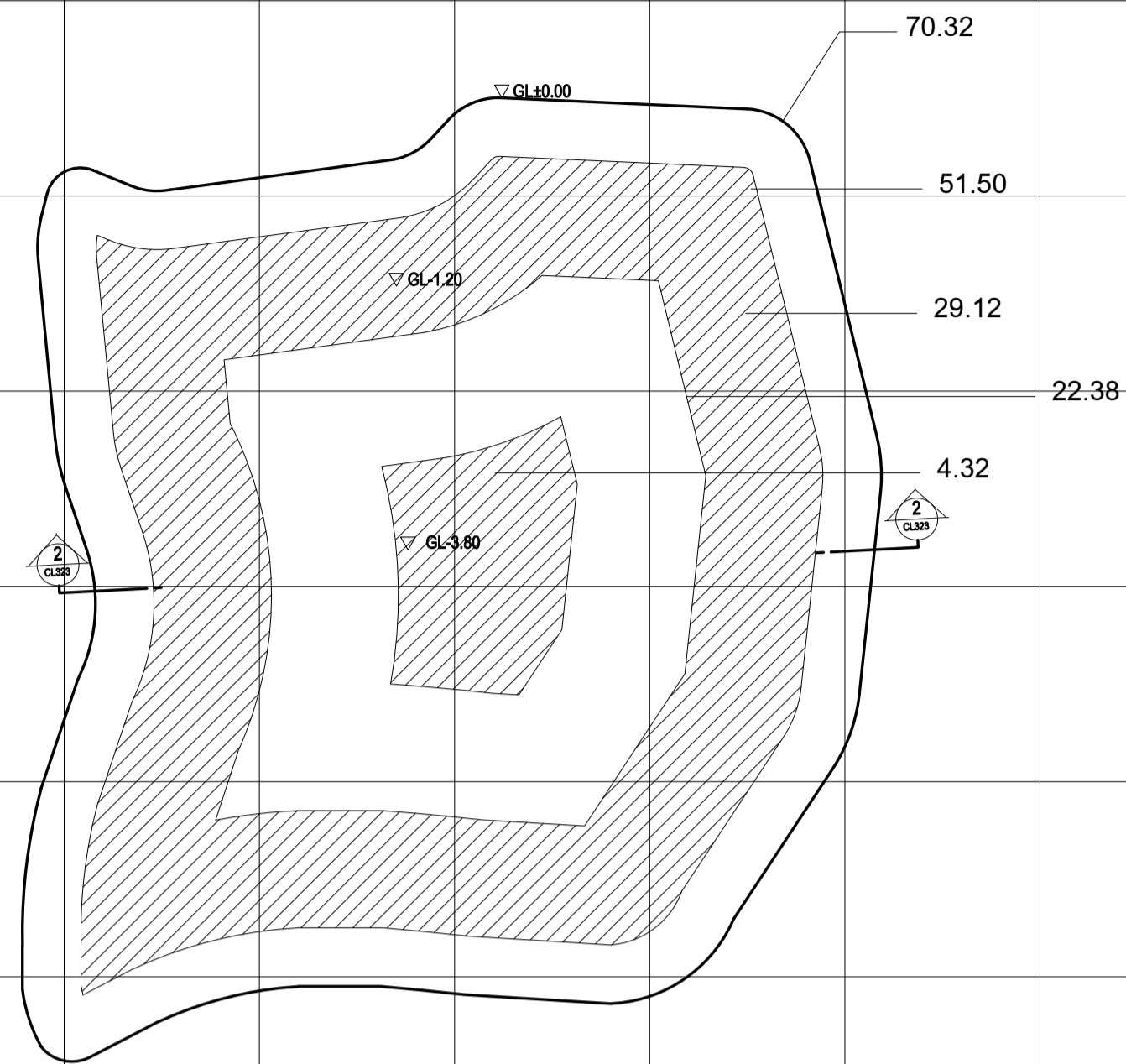
ผู้ออกแบบ
นายวิบูรณ์ ศรีก้อม (สย.8391)

ผู้ควบคุมงาน

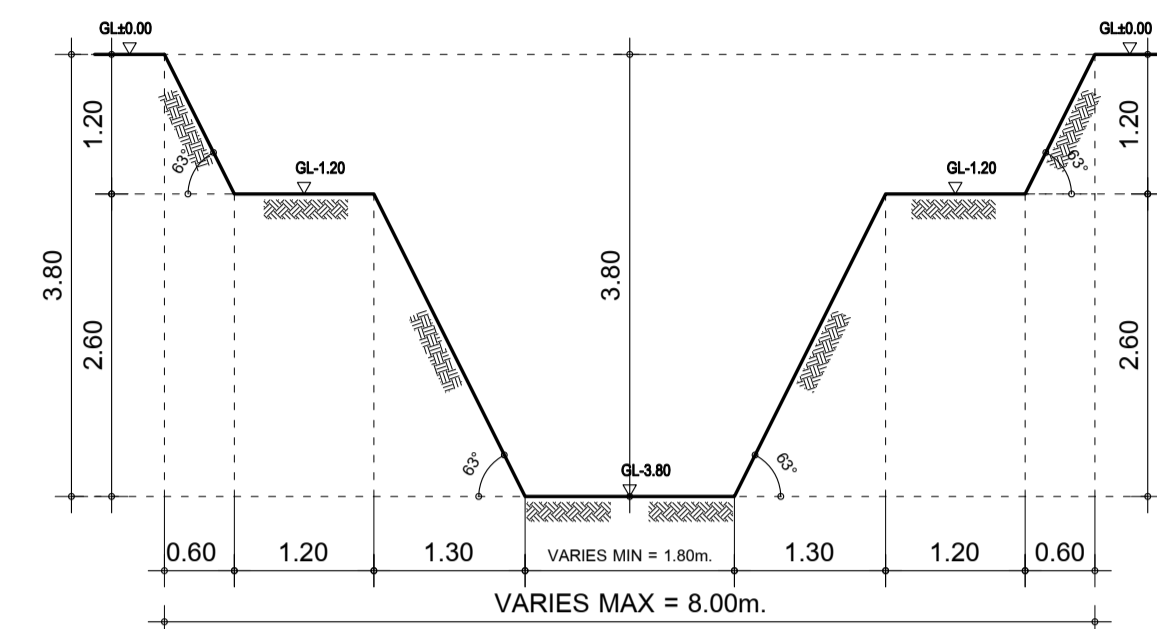
แก้ไขครั้งที่	วันที่	รายละเอียดที่แก้ไข

ชื่อแบบ

เขียนโดย	นายวิบูรณ์ ศรีก้อม	รหัสโครงการ	
ตรวจสอบโดย	อ. รัชฎา พชรพันธ์	รหัสแบบ	
อนุมัติโดย	อ. รัชฎา พชรพันธ์	CL - 01	
มาตรฐาน			
วันที่			
แบบแผนที่			07/08
หมายเหตุ			

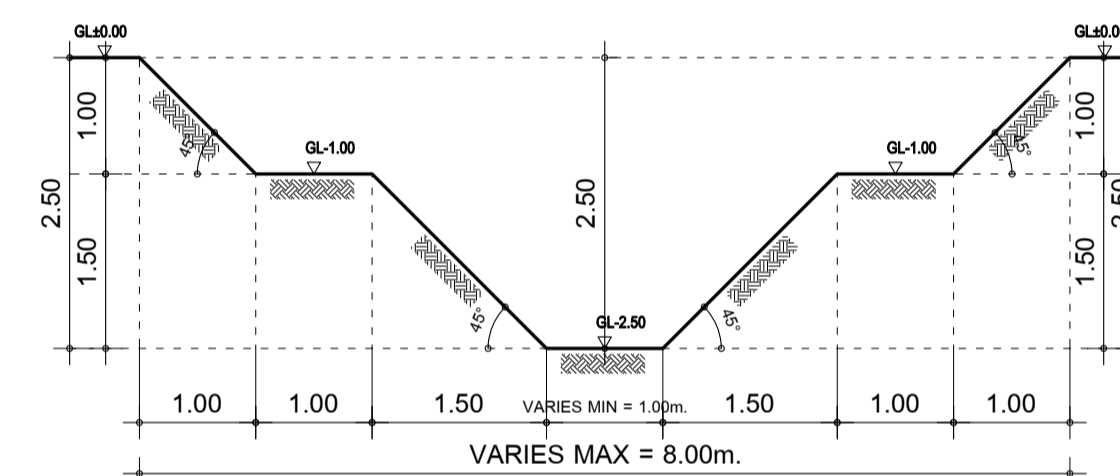


3 - 2:3 - 1 - 8
บ่อสำหรับพื้นที่ 3 ไร่ สัดส่วน 2:3 ประเภทดินเหนียว บ่อที่ 2



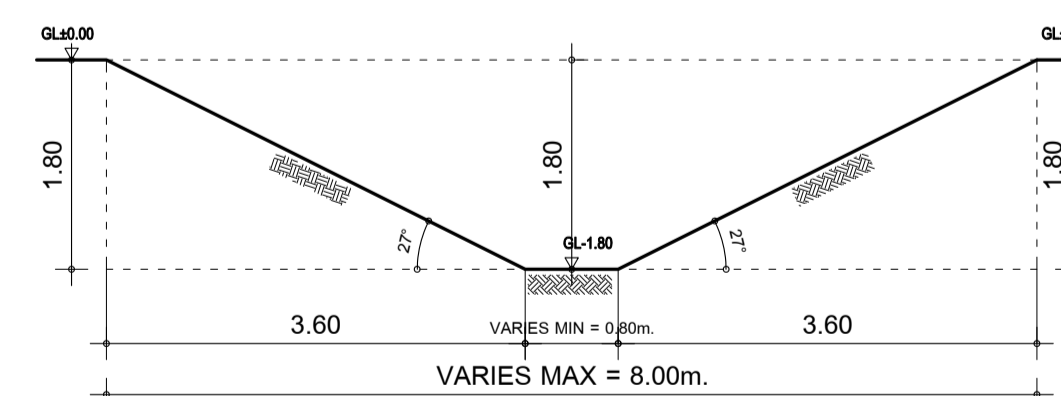
ความลึก (เมตร)	พื้นที่ผิวบน (ตร.ม.)	พื้นที่ผิวล่าง (ตร.ม.)	ปริมาตรดิน (ลบ.ม.)
-1.20	71	52	74
-3.80	23	5	35
		รวม	109

3 - 2:3 - 2 - 8
บ่อสำหรับพื้นที่ 3 ไร่ สัดส่วน 2:3 ประเภทดินร่วนปนทราย บ่อที่ 2



ความลึก (เมตร)	พื้นที่ผิวบน (ตร.ม.)	พื้นที่ผิวล่าง (ตร.ม.)	ปริมาตรดิน (ลบ.ม.)
-1.00	71	41	56
-2.50	19	2	16
		รวม	72

3 - 2:3 - 3 - 8
บ่อสำหรับพื้นที่ 3 ไร่ สัดส่วน 2:3 ประเภทดินทราย บ่อที่ 2



ความลึก (เมตร)	พื้นที่ผิวบน (ตร.ม.)	พื้นที่ผิวล่าง (ตร.ม.)	ปริมาตรดิน (ลบ.ม.)
-1.80	71	2	65
		รวม	65



กรมการพัฒนารัฐบาล



สถาบันเทคโนโลยีพระจอมเกล้าเจ้าคุณทหารลาดกระบัง



สมาคมศิษย์เก่าวิศวกรรมศาสตร์ มหาวิทยาลัยขอนแก่น



ชมรมโลกของนาง วิศวะ ม. ขอนแก่น

โครงการ
โครงการพัฒนาพื้นที่ต้นแบบการพัฒนาคุณภาพชีวิตตามหลักทฤษฎีใหม่ ประยุกต์สู่ โคกหนองนา โมเดล และ โครงการพัฒนาหมู่บ้านเศรษฐกิจพอเพียง

เจ้าของโครงการ

สถานที่ก่อสร้าง

ผู้ออกแบบ

นายวิบูรณ์ ศรีภิรมย์ (สย.8391)

ผู้ควบคุมงาน

แก้ไขครั้งที่

วันที่

รายละเอียดที่แก้ไข

ชื่อแบบ

เขียนโดย นายวิบูรณ์ ศรีภิรมย์ รหัสโครงการ

ตรวจสอบโดย อ. รัชชานันท์ พชรรัตน์ รหัสแบบ

อนุมัติโดย อ. รัชชานันท์ พชรรัตน์ CL - 01

มาตรฐาน

วันที่

แบบแผ่นที่ 08/08

หมายเหตุ