



กรมการพัฒนาชุมชน

แบบรายละเอียดงานปรับรูปแบบแปลงที่ดิน
ตามแบบมาตรฐาน โคก หนอง นา โมเดล
พื้นที่ครัวเรือนต้นแบบ
พื้นที่ 1 ไร่



สถาบันเทคโนโลยี
พระจอมเกล้าเจ้าคุณทหารลาดกระบัง



สมาคมศิษย์เก่าวิศวกรรมศาสตร์
มหาวิทยาลัยขอนแก่น



ชมรมโคกหนองนา
วิศวะ ม. ขอนแก่น

ข้อกำหนดทั่วไป

1. แบบชุดนี้ออกแบบตามค่ามาตรฐานของดินแต่ละประเภทตามที่ระบุในแบบเท่านั้น ไม่ได้ออกแบบตามสภาพดินตามหน้างานจริง ดังนั้นค่าความเอียงในการขุดที่เหมาะสมให้สามารถปรับเปลี่ยนตามดุลพินิจของวิศวกรผู้ควบคุมงาน
2. แบบชุดนี้เหมาะสมภายใต้สภาพดิน /ขนาดพื้นที่/ และ เงื่อนไขรูปแบบแปลง เป็นไปตามข้อกำหนด
3. หากนำไปใช้ในสภาพพื้นที่และเงื่อนไขที่ต่างไปจากนี้ แนะนำให้ปรึกษาผู้เชี่ยวชาญ หรือปรับได้ตามความเหมาะสมภายใต้ความรับผิดชอบของเจ้าของแปลง
4. แบบรายละเอียดชุดนี้ เป็นแบบมาตรฐานเพื่อการใช้งานและออกแบบภายใต้โครงการพัฒนาพื้นที่ต้นแบบการพัฒนาคุณภาพชีวิตตามหลักทฤษฎีใหม่ ประยุกต์สู่ “โคก หนอง นา โมเดล” และ โครงการพัฒนาหมู่บ้านเศรษฐกิจพอเพียง ของกรมการพัฒนารัฐบาล (พช.) เท่านั้น โดยขอสงวนสิทธิ์ในการนำไปใช้ในวัตถุประสงค์อื่น
5. ผู้ประสงค์จะดำเนินการขุดและปรับรูปแบบตามแบบ ต้องดำเนินการให้ถูกต้องตามพระราชบัญญัติการขุดดินและถมดิน พ.ศ. 2543
6. ตำแหน่งและระยะที่กำหนดในแบบเป็นเพียงระยะเบื้องต้นเท่านั้น การวางตำแหน่งบ่อน้ำ ค่าระดับอ้างอิง ค่าระดับดินถม และ ระยะรันจากเขตที่ดิน เจ้าของแปลงเป็นผู้ดำเนินการตามสภาพหน้างานจริง โดยต้องมีระยะรันจากเขตที่ดินถูกต้องตามพระราชบัญญัติการขุดดินและถมดิน พ.ศ. 2543
7. รูปแบบและขนาด ร่องน้ำ, คลองไส้ไก่, ร่องน้ำในนา เป็นตัวอย่างในเบื้องต้นและใช้เพื่อการคำนวณปริมาตรดินขุดเพื่อไม่ให้เกินที่กำหนดเท่านั้น ไม่ถือว่าเป็นแบบบังคับแต่อย่างใด ผู้ควบคุมงานสามารถปรับเปลี่ยนรูปแบบและขนาดได้ตามภูมิสังคม
8. ขั้นตอนดำเนินการ ให้ดำเนินการตามรายละเอียดที่ระบุในเอกสาร "คู่มือคำแนะนำการขุดปรับพื้นที่ ตามหลักวิศวกรรมโคกหนองนา"
9. ขั้นตอนการตรวจรับงาน
 - 9.1 หากดำเนินการได้ถูกต้องตามขนาด ความยาว และ ระดับ ตามที่ระบุในแบบ ให้ตรวจรับงานตามที่ระบุในแบบ
 - 9.2 ในกรณีที่ไม่สามารถดำเนินการขุดร่องน้ำ , คลอง และ คลองไส้ไก่ ได้ความยาว และ ปริมาตรดินขุด ตามที่ระบุในแบบ ให้ตรวจรับงานตามหน้างานจริง



กรมการพัฒนารัฐบาล

โครงการพัฒนาพื้นที่ต้นแบบการพัฒนาคุณภาพชีวิตตามหลักทฤษฎีใหม่ ประยุกต์สู่ โคกหนองนา โมเดล และ โครงการพัฒนาหมู่บ้านเศรษฐกิจพอเพียง

เจ้าของโครงการ

สถานที่ก่อสร้าง

ผู้ออกแบบ
นายวิบูรณ์ ศรีภูมิ (สย.8391)

ผู้ควบคุมงาน

แก้ไขครั้งที่	วันที่	รายละเอียดแก้ไข

ชื่อแบบ

ข้อกำหนดทั่วไป

เขียนโดย	นายวิบูรณ์ ศรีภูมิ	รหัสโครงการ	KNN
ตรวจสอบโดย	อ. วัชรพงศ์ พลรัตน์	รหัสแบบ	
อนุมัติโดย	อ. วัชรพงศ์ พลรัตน์		GEN-00
มาตราส่วน	1:700		
วันที่	5 ธันวาคม 2563		
	แบบแผ่นที่		00
	หมายเหตุ		



แบบรายละเอียดงานปรับรูปแบบแปลงที่ดิน
ตามแบบมาตรฐาน โคก หนอง นา โมเดล
พื้นที่ครัวเรือนต้นแบบ
พื้นที่ 1 ไร่ สัดส่วนพื้นที่ 1:1



สถาบันเทคโนโลยี
พระจอมเกล้าเจ้าคุณทหารลาดกระบัง



สมาคมศิษย์เก่าวิศวกรรมศาสตร์
มหาวิทยาลัยขอนแก่น



ชมรมโคกหนองนา
วิศวฯ ม. ขอนแก่น

หมายเหตุ

แบบชุดนี้เหมาะสมภายใต้สภาพดิน /ขนาดพื้นที่/ และเงื่อนไขรูปแบบแปลง เป็นไปตามข้อกำหนด หากนำไปใช้ในสภาพพื้นที่และเงื่อนไขที่ต่างไปจากนี้ แนะนำให้ปรึกษาผู้เชี่ยวชาญ หรือปรับได้ตามความเหมาะสมภายใต้ความรับผิดชอบของเจ้าของแปลง ทั้งนี้ แบบรายละเอียดชุดนี้ เป็นแบบมาตรฐานเพื่อการใช้งานและออกแบบภายใต้โครงการพัฒนาพื้นที่ต้นแบบการพัฒนาคุณภาพชีวิตตามหลักทฤษฎีใหม่ ประยุกต์สู่ “โคก หนอง นา โมเดล” และ โครงการพัฒนาหมู่บ้านเศรษฐกิจพอเพียง (พช.) เท่านั้น โดยขอสงวนสิทธิ์ในการนำไปใช้ในวัตถุประสงค์อื่น



แบบมาตรฐาน โคก หนอง นา โมเดล



สถาบันเทคโนโลยีพระจอมเกล้าเจ้าคุณทหารลาดกระบัง



สมาคมศิษย์เก่าวิศวกรรมศาสตร์ มหาวิทยาลัยขอนแก่น



ชมรมโคกหนองนา วิศวฯ ม.ขอนแก่น

โครงการ
โครงการพัฒนาพื้นที่ต้นแบบการพัฒนาคุณภาพชีวิตตามหลักทฤษฎีใหม่ ประยุกต์สู่ โคกหนองนา โมเดล และโครงการพัฒนาหมู่บ้านเศรษฐกิจพอเพียง

เจ้าของโครงการ

สถานที่ก่อสร้าง

ผู้ออกแบบ

นายวิบูรณ์ ศรีก่อม (สย.8391)

ผู้ควบคุมงาน

แก้ไข วันที่ รายละเอียดแก้ไข

ชื่อแบบ

แบบผังบริเวณ

พื้นที่ 1 ไร่

สัดส่วนพื้นที่ 1:1

เขียนโดย นายวิบูรณ์ ศรีก่อม รหัสโครงการ KNN-111

ตรวจสอบโดย อ. รัชต์เมธา พลรัตน์ รหัสแบบ

อนุมัติโดย อ. รัชต์เมธา พลรัตน์ LS-111

มาตราส่วน 1:175

วันที่ 5 ธันวาคม 2563

แบบแผ่นที่ 1/4

หมายเหตุ



พื้นที่ขนาด 1 ไร่ สัดส่วนพื้นที่ 1 : 1



รายละเอียด

- 1 โคก ปลูกป่า 3 อย่าง ประโยชน์ 4 อย่าง
- 2 นา ร่องรอบคันขนาด 1.0 เมตร ลึก 0.5 เมตร
- 3 หนองน้ำ ขุดเป็นตะพักทุกระดับ 1.0 เมตร กระจายทั่วพื้นที่ เพื่อสร้างความชุ่มชื้น
- 4 คูคลองไส้ไก่ เพื่อการกระจายความชุ่มชื้น
- 5 คันนาทอวงคำ ปลูกพืชบนคันนา ขนาดใหญ่สูง 1.0 เมตร เพื่อกักเก็บน้ำ



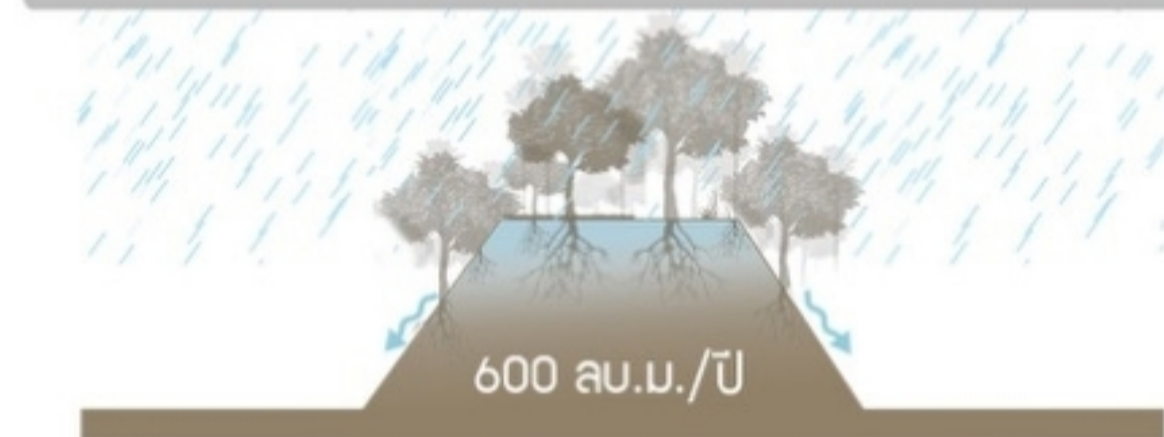
รายละเอียดโครงการ

- 1 โคก ปลูกป่า 3 อย่าง ประโยชน์ 4 อย่าง
- 2 นา ทำคันนาทอวงคำ
- 3 หนองน้ำจืด ขนาด 10x15 เมตร 2 ลูก
- 4 คูคลองไส้ไก่
- 5 ฝาย
- 6 อาคาร
- 7 ลานอเนกประสงค์

ปริมาณน้ำฝนเฉลี่ย 1,500 มม./ปี

ที่ดินทั้งหมด 1 ไร่ > 2,400 ลูกบาศก์เมตร/ปี

การเก็บน้ำในพื้นที่ให้ได้ 100 %



โคก 800 ตารางเมตร

ความต้องการใช้น้ำ 800 ลูกบาศก์เมตร

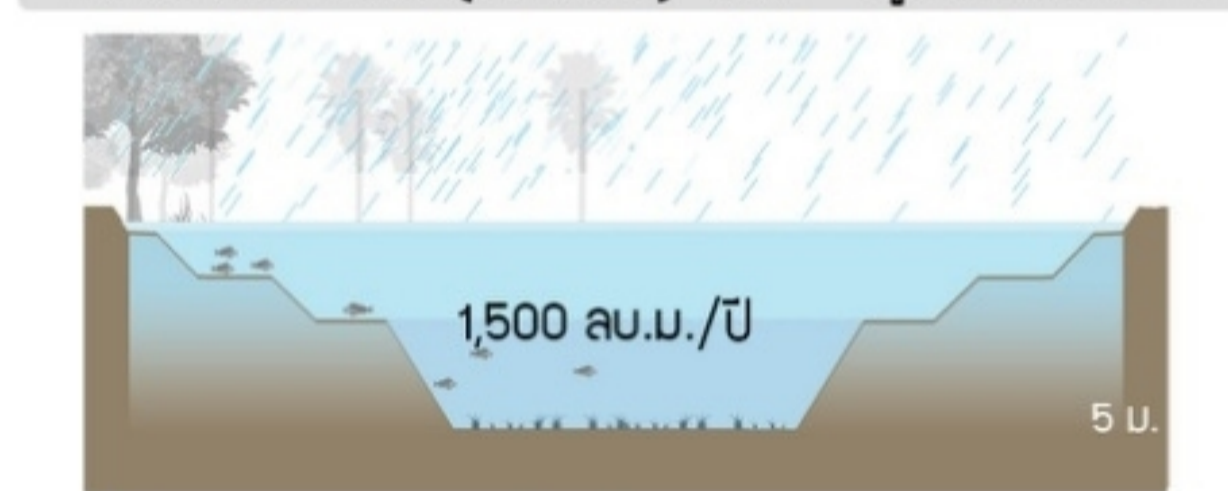
ปริมาณดินถม 1,200 ลูกบาศก์เมตร



นา 500 ตารางเมตร

ความต้องการใช้น้ำ 500 ลูกบาศก์เมตร

ปริมาณดินถม (หัวคันนา) 100 ลูกบาศก์เมตร

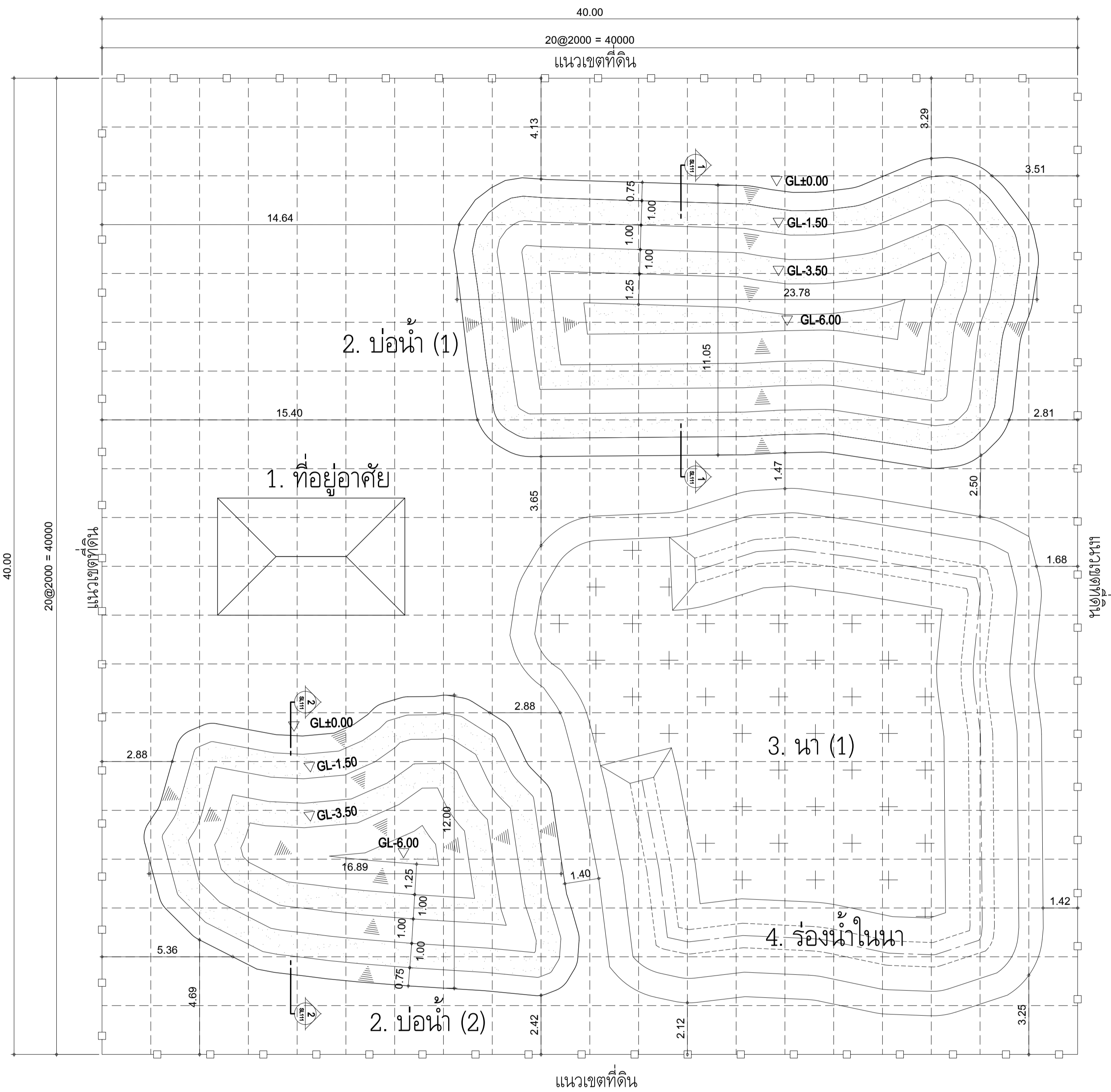


หนอง 300 ตารางเมตร

ปริมาณน้ำที่กักเก็บ 1,800 ลูกบาศก์เมตร

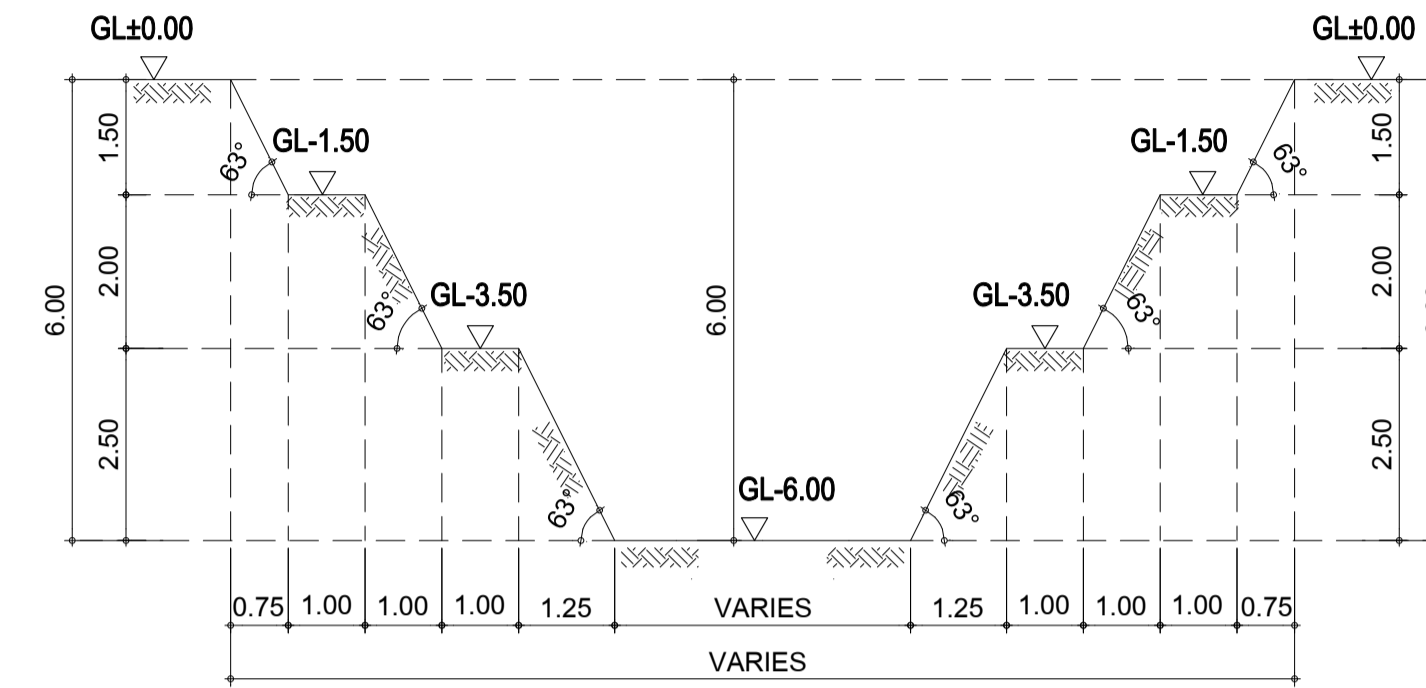
ปริมาณน้ำระเหย 900 ลูกบาศก์เมตร

ปริมาณดินขุด 1,800 ลูกบาศก์เมตร



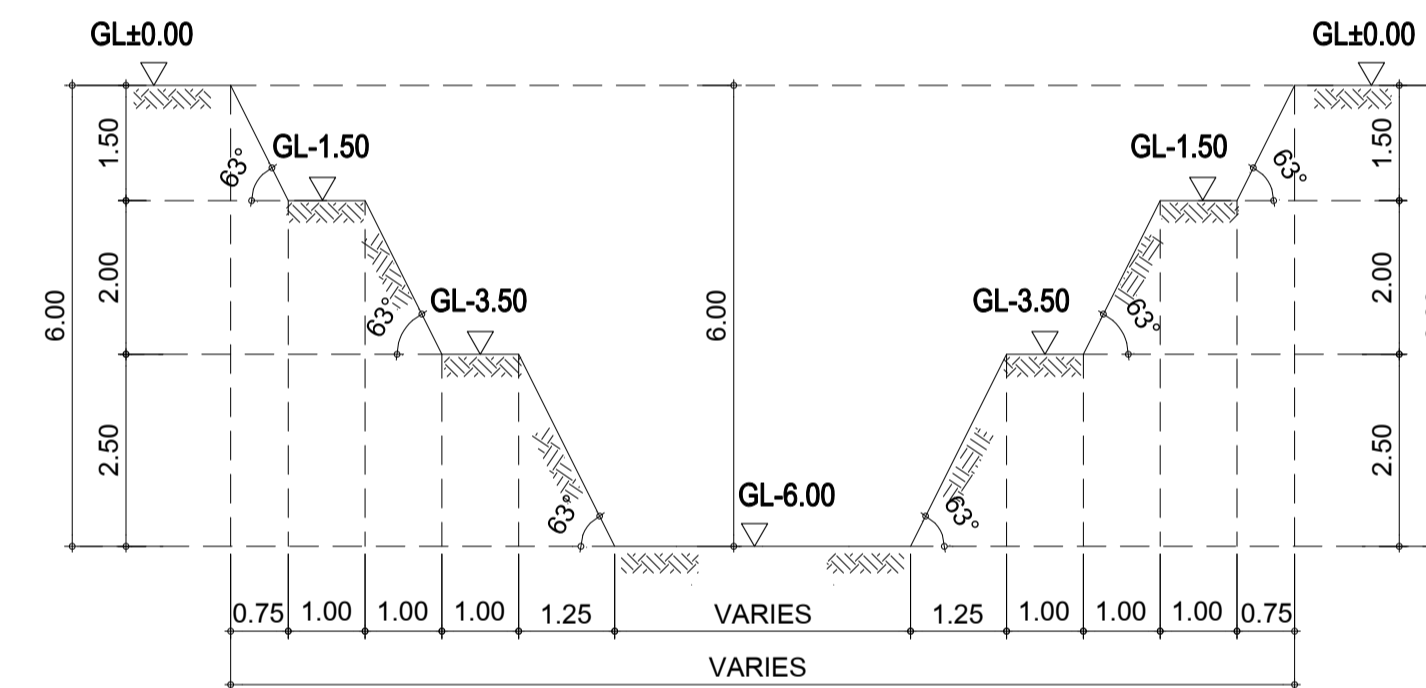
แปลนพื้นที่และตำแหน่งบ่อน้ำ

มาตราส่วน 1:125



รูปตัด (1) แสดงระดับขุดบ่อน้ำ (1)

มาตราส่วน 1:100



รูปตัด (2) แสดงระดับขุดบ่อน้ำ (2)

มาตราส่วน 1:100

ตารางสรุปปริมาณงาน			
ลำดับที่	รายละเอียดงาน	ปริมาณ	หน่วย
1.	ปริมาตรดินขุดพร้อมปรับแต่ง บ่อน้ำ (1)	700	m3
2.	ปริมาตรดินขุดพร้อมปรับแต่ง บ่อน้ำ (2)	450	m3
3.	ปริมาตรบ่อน้ำทั้งหมด (1) + (2)	1,150	m3
4.	ปริมาตรดินขุดร่องน้ำ, คลอง, คลองไส้ไก่ พร้อมปรับแต่ง	350	m3
5.	ปริมาตรดินปรับรูปแปลงที่ดิน ตามแบบ โคก หนอง นา โมเดล พื้นที่คว่ำเวลาดันแบบ	1,500	m3
	รวมปริมาตรดินขุดทั้งหมด (3)+(4)	1,500	m3



สถาบันเทคโนโลยีพระจอมเกล้าเจ้าคุณทหารลาดกระบัง



สมาคมศิษย์เก่าวิศวกรรมศาสตร์มหาวิทยาลัยขอนแก่น



ชมรมโคกหนองนา วิศวฯ ม.ขอนแก่น

โครงการ
โครงการพัฒนาพื้นที่ต้นแบบการพัฒนาคุณภาพชีวิตตามหลักทฤษฎีใหม่ ประยุกต์สู่ โคกหนองนา โมเดล และโครงการพัฒนาหมู่บ้านเศรษฐกิจพอเพียง

เจ้าของโครงการ

สถานที่ก่อสร้าง

ผู้ออกแบบ

นายวิบูรณ์ ศรีก้อม (สย.8391)

ผู้ควบคุมงาน

แก้ไขครั้งที่

วันที่

รายละเอียดแก้ไข

ชื่อแบบ
แบบงานขุดดิน
พื้นที่ 1 ไร่ สัดส่วน 1:1
สำหรับดินเหนียว
(CLAY ; CL)

เขียนโดย นายวิบูรณ์ ศรีก้อม รหัสโครงการ KNN-111

ตรวจสอบโดย อ. รัชต์ภา พชรรัตน์ รหัสแบบ

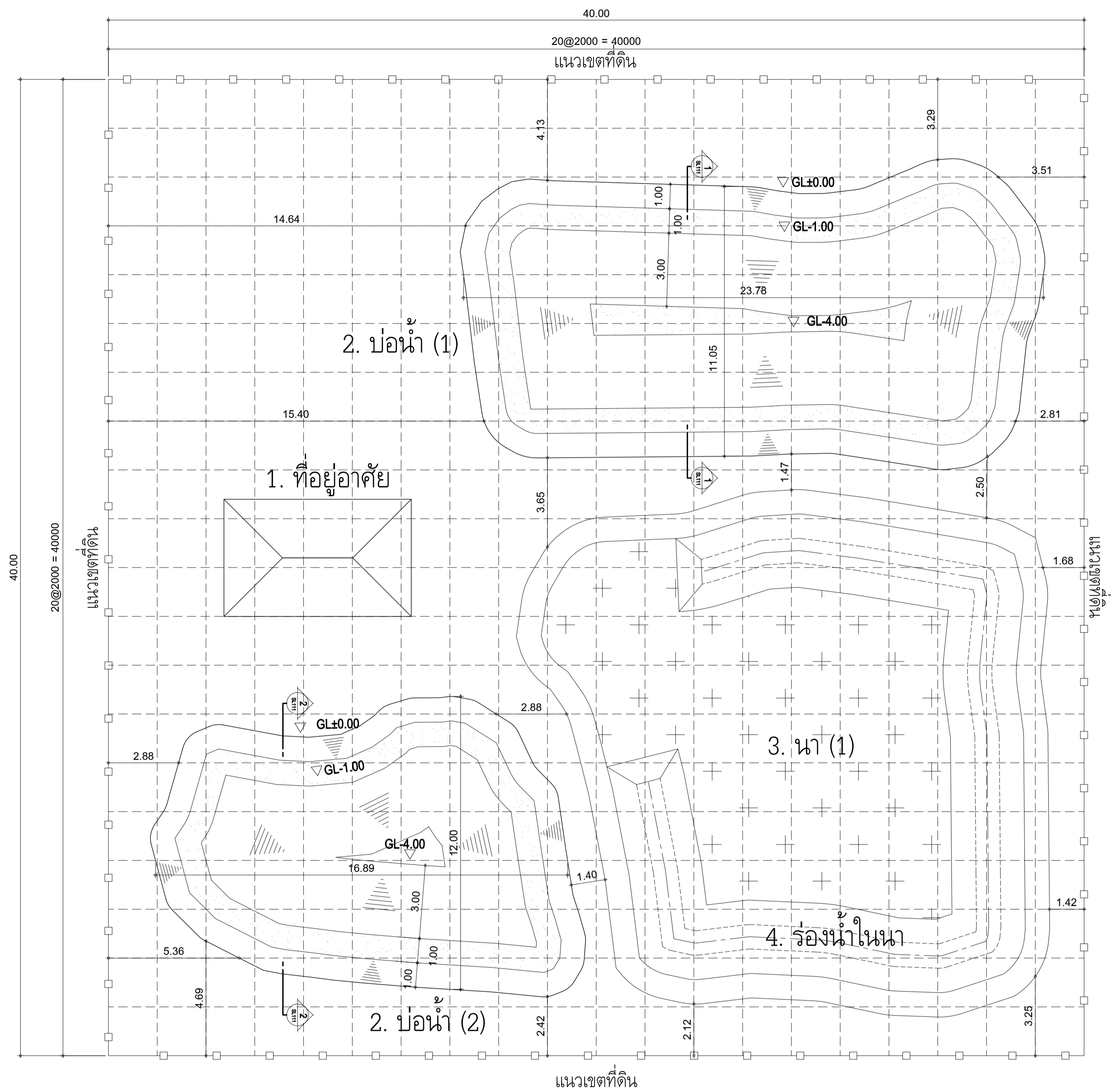
อนุมัติโดย อ. รัชต์ภา พชรรัตน์ EX-CL-111

มาตราส่วน 1:100 & 1:125

วันที่ 5 ธันวาคม 2563

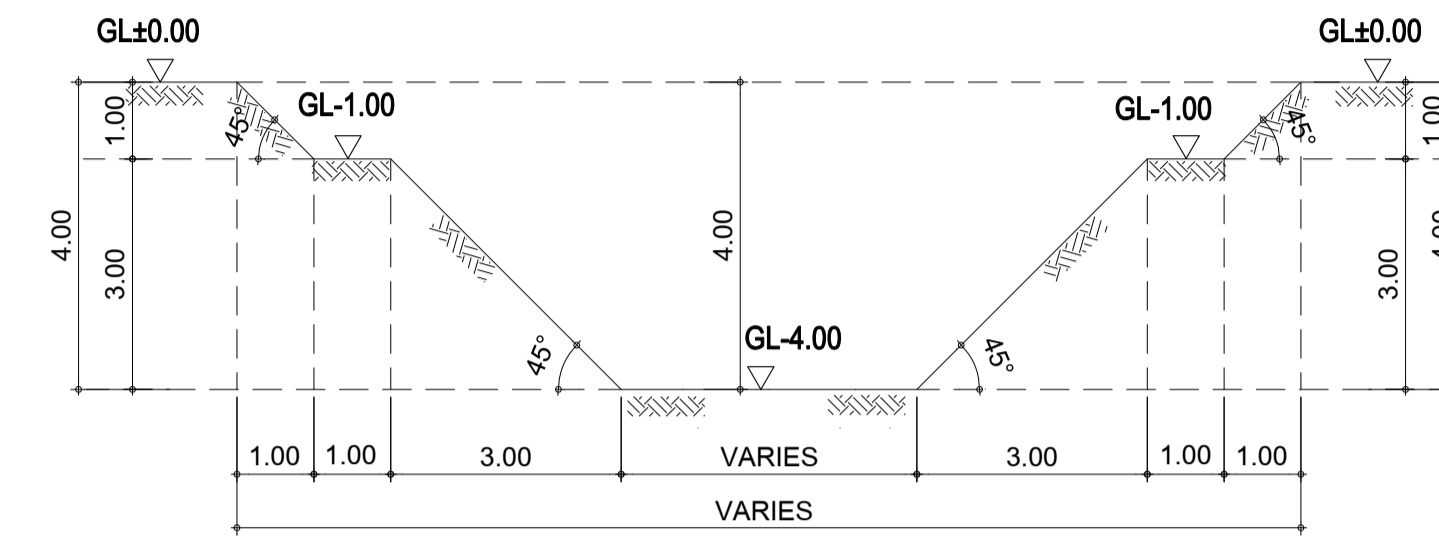
แบบแผ่นที่ 2/4

หมายเหตุ



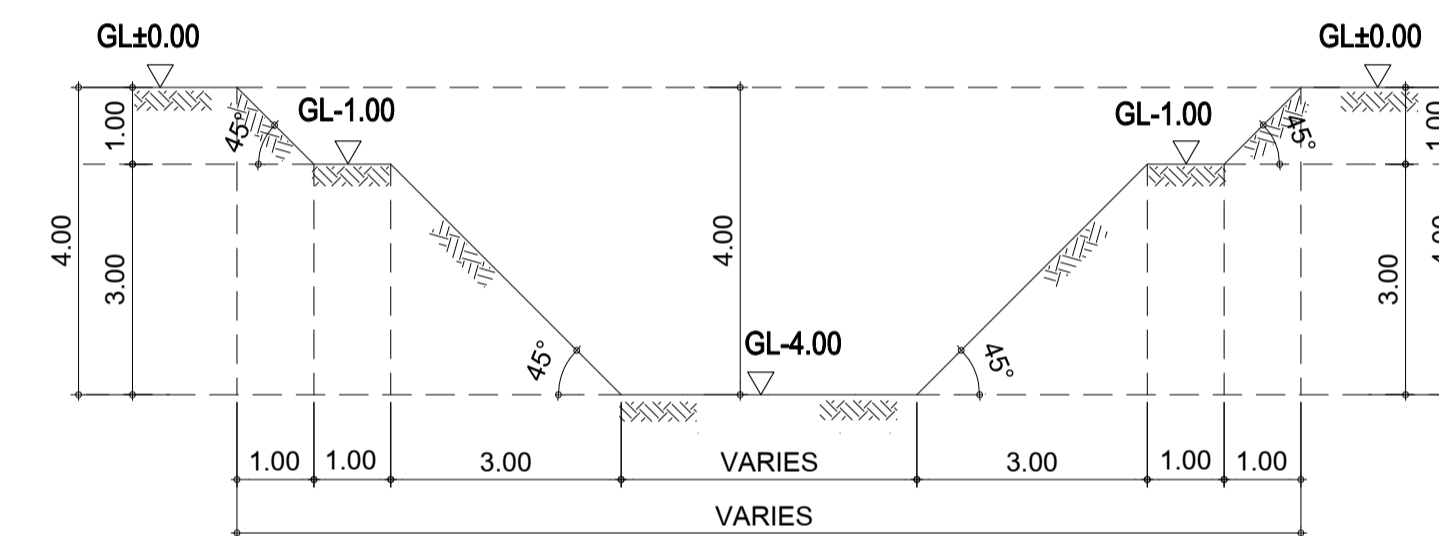
แปลนพื้นที่และตำแหน่งบ่อน้ำ

มาตราส่วน 1:125



รูปตัด (1) แสดงระดับขุดบ่อน้ำ (1)

มาตราส่วน 1:100



รูปตัด (2) แสดงระดับขุดบ่อน้ำ (2)

มาตราส่วน 1:100

ตารางสรุปปริมาณงาน			
ลำดับที่	รายละเอียดงาน	ปริมาณ	หน่วย
1.	ปริมาตรดินขุดพร้อมปรับแต่ง บ่อน้ำ (1)	450	m3
2.	ปริมาตรดินขุดพร้อมปรับแต่ง บ่อน้ำ (2)	300	m3
3.	ปริมาตรบ่อน้ำทั้งหมด (1) + (2)	750	m3
4.	ปริมาตรดินขุดร่องน้ำ, คลอง, คลองไส้ไก่ พร้อมปรับแต่ง	750	m3
5.	ปริมาตรดินปรับรูปแปลงที่ดิน ตามแบบ โคก หนอง นา โมเดล พื้นที่คว่ำเวลาดันแบบ	1,500	m3
รวมปริมาตรดินขุดทั้งหมด (3)+(4)		1,500	m3



พระจอมเกล้าเจ้าคุณทหารลาดกระบัง



มหาวิทยาลัยขอนแก่น



ชมรมโคกหนองนา วิเศษ ม.ขอนแก่น

โครงการ
โครงการพัฒนาพื้นที่ต้นแบบการพัฒนาคุณภาพชีวิต
ตามหลักทฤษฎีใหม่ ประยุกต์สู่ โคกหนองนา โมเดล
และโครงการพัฒนาหมู่บ้านเศรษฐกิจพอเพียง

เจ้าของโครงการ

สถานที่ก่อสร้าง

ผู้ออกแบบ

นายวิบูรณ์ ศรีก่อม (สย.8391)

ผู้ควบคุมงาน

แก้ไข

วันที่

รายละเอียดที่แก้ไข

ชื่อแบบ

แบบงานขุดดิน
พื้นที่ 1 ไร่ สัดส่วน 1:1
สำหรับดินร่วนปนทราย
(SANDY LOAM ; SL)

เขียนโดย

นายวิบูรณ์ ศรีก่อม รหัสโครงการ KNN-111

ตรวจสอบโดย

อ. ภัคณา พลรัตน์ รหัสแบบ

อนุมัติโดย

อ. ภัคณา พลรัตน์ EX-SL-111

มาตราส่วน

1:100 & 1:125

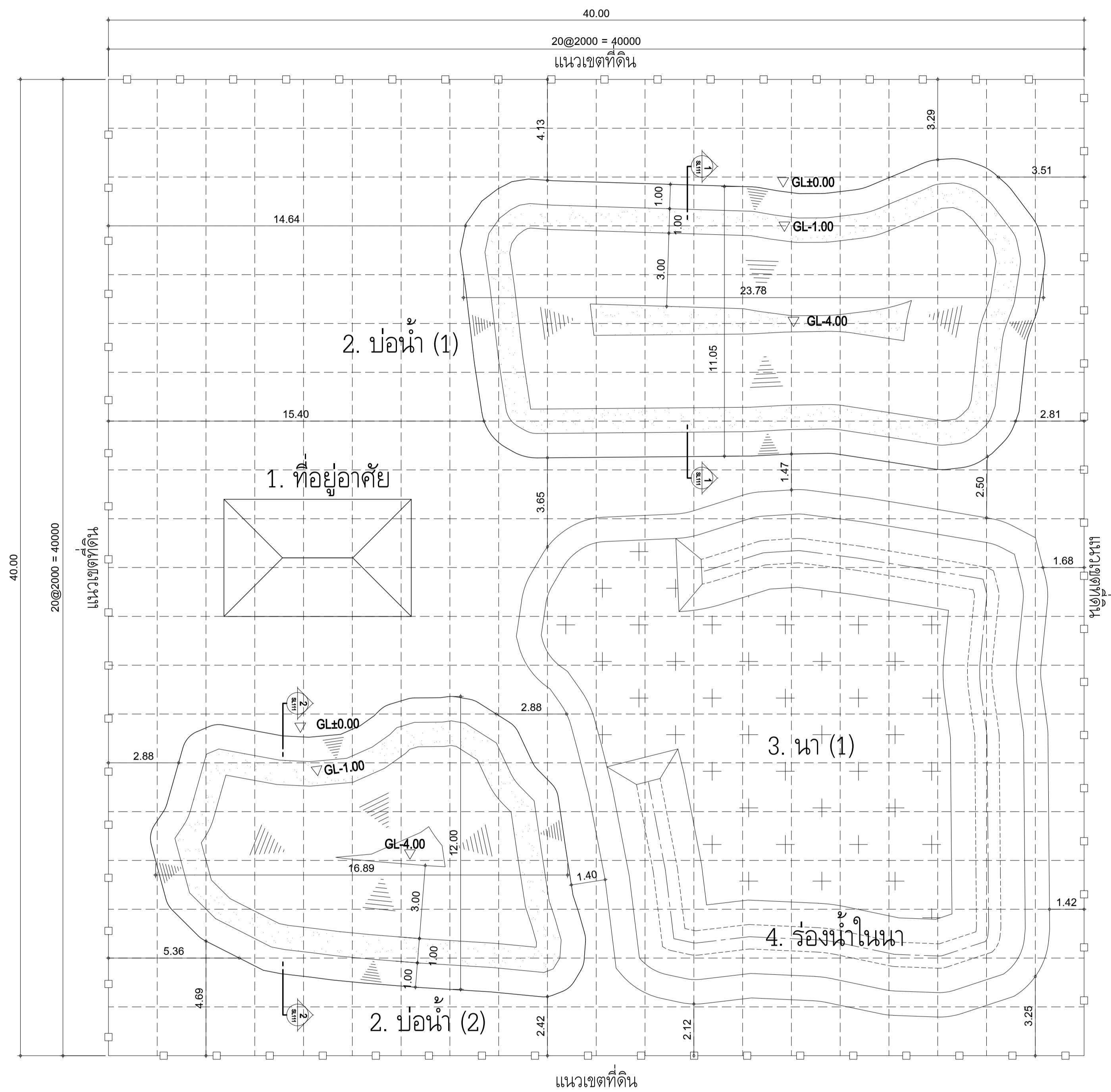
วันที่

5 ธันวาคม 2563

แบบแผ่นที่

3/4

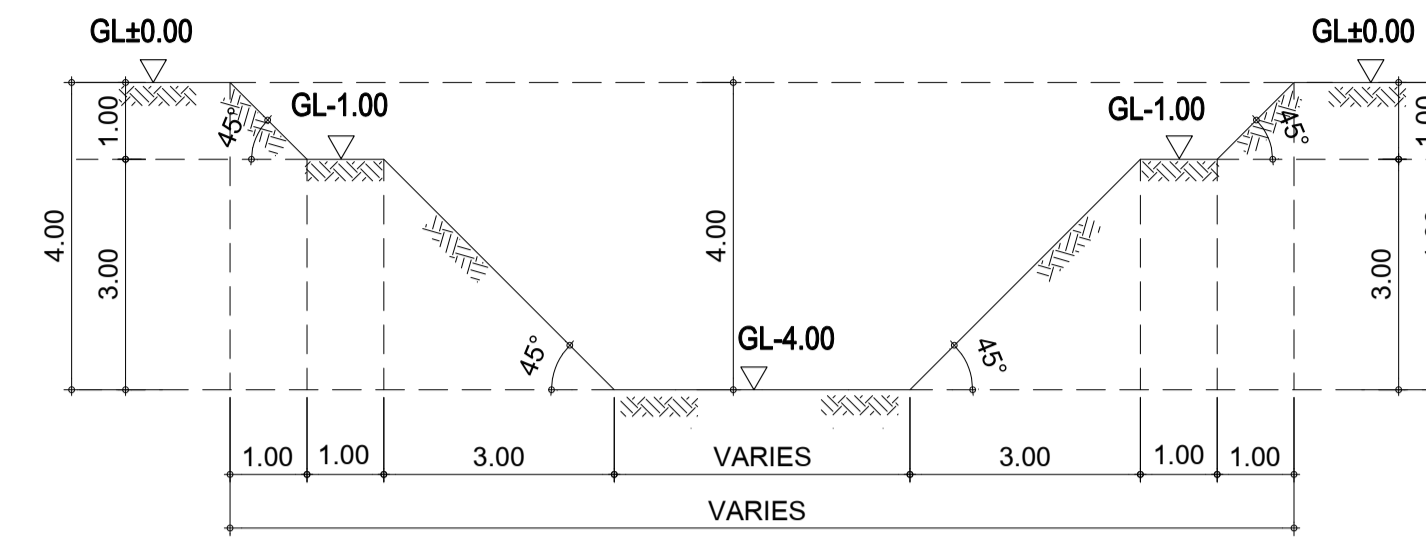
หมายเหตุ



แปลนพื้นที่และตำแหน่งบ่อน้ำ

มาตราส่วน

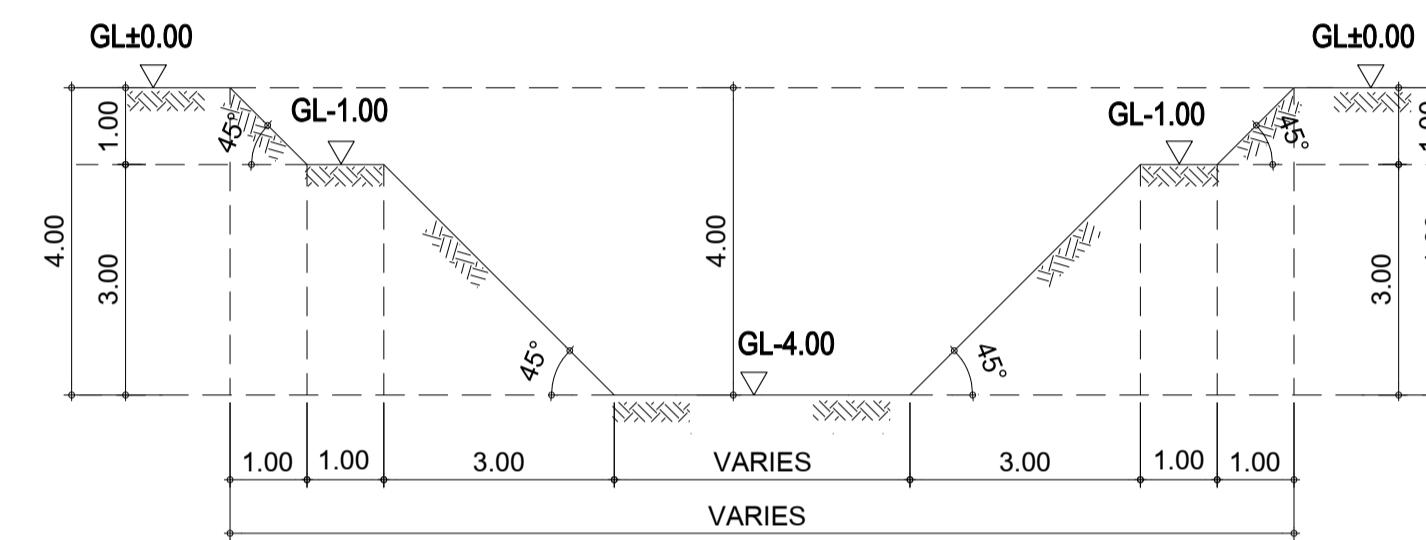
1:125



รูปตัด (1) แสดงระดับขุดบ่อน้ำ (1)

มาตราส่วน

1:100



รูปตัด (2) แสดงระดับขุดบ่อน้ำ (2)

มาตราส่วน

1:100

ตารางสรุปปริมาณงาน			
ลำดับที่	รายละเอียดงาน	ปริมาณ	หน่วย
1.	ปริมาตรดินขุดพร้อมปรับแต่ง บ่อน้ำ (1)	500	m3
2.	ปริมาตรดินขุดพร้อมปรับแต่ง บ่อน้ำ (2)	300	m3
3.	ปริมาตรบ่อน้ำทั้งหมด (1) + (2)	800	m3
4.	ปริมาตรดินขุดร่องน้ำ, คลอง, คลองไส้ไก่ พร้อมปรับแต่ง	700	m3
5.	ปริมาตรดินปรับรูปแปลงที่ดิน ตามแบบ โคนง นา โมเดล พื้นที่คว่ำเวลาดันแบบ	1,500	m3
	รวมปริมาตรดินขุดทั้งหมด (3)+(4)	1,500	m3



กรมการพัฒนามนุษย์



สถาบันเทคโนโลยี
พระจอมเกล้าเจ้าคุณทหารลาดกระบัง



สมาคมศิษย์เก่าวิศวกรรมศาสตร์
มหาวิทยาลัยขอนแก่น



ชมรมโคกหนองนา วิเศษ ม. ขอนแก่น

โครงการ
โครงการพัฒนาพื้นที่ต้นแบบการพัฒนาคุณภาพชีวิต
ตามหลักทฤษฎีใหม่ ประยุกต์สู่ โคนงนา โมเดล
และ โครงการพัฒนาหมู่บ้านเศรษฐกิจพอเพียง

เจ้าของโครงการ

สถานที่ก่อสร้าง

ผู้ออกแบบ

นายวิบูรณ์ ศรีก่อม (สย.8391)

ผู้ควบคุมงาน

แก้ไข

วันที่

รายละเอียดแก้ไข

ชื่อแบบ

แบบมาตรฐาน พื้นที่ 1 ไร่
สัดส่วนพื้นที่ 1:1
สำหรับดินร่วนปนทราย

เขียนโดย

นายวิบูรณ์ ศรีก่อม รหัสโครงการ KNN-111

ตรวจสอบโดย

อ. ภัคณา พลรัตน์ รหัสแบบ

อนุมัติโดย

อ. ภัคณา พลรัตน์ SL

มาตรฐาน

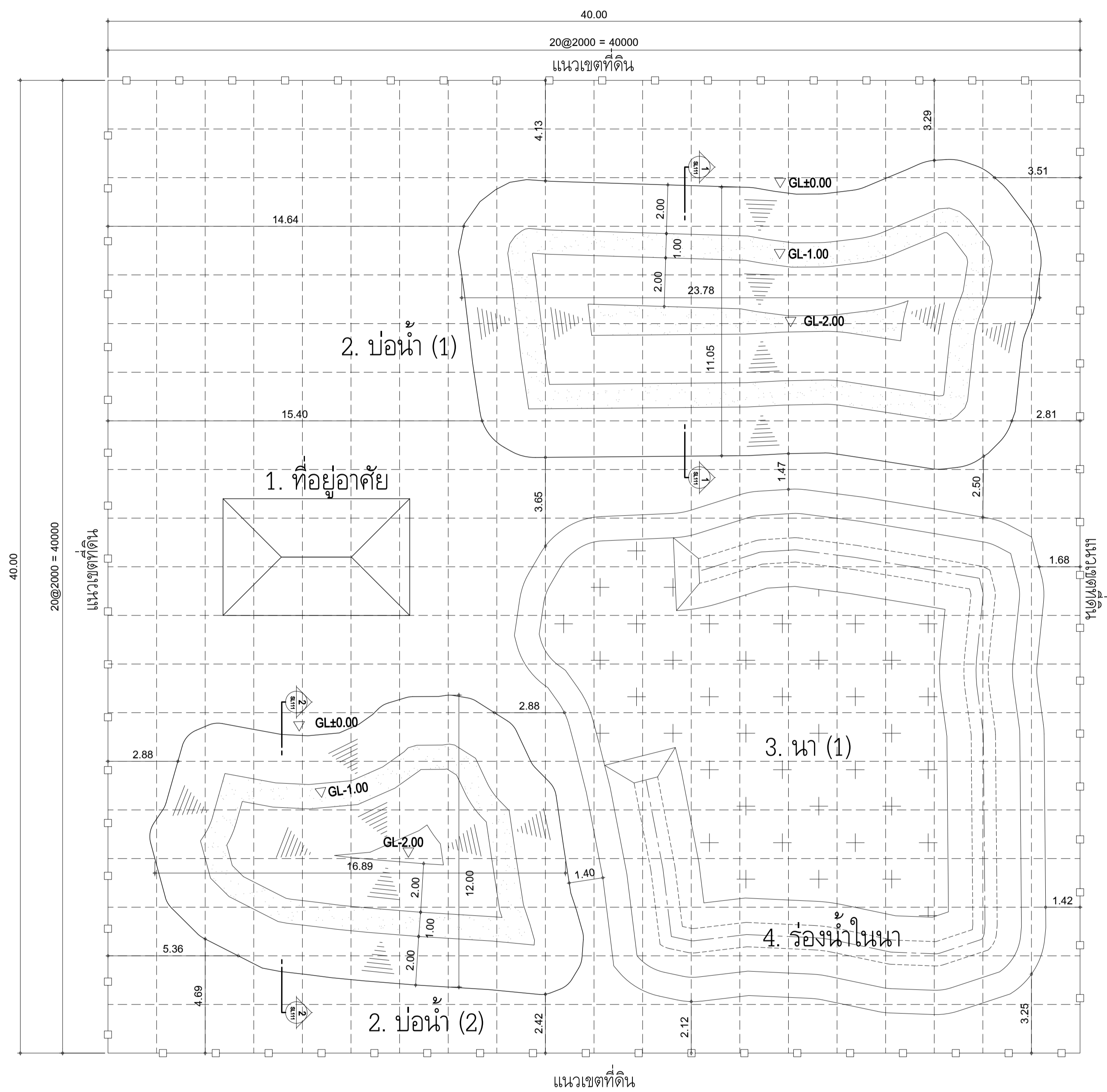
1:100 & 1:125 111-2

วันที่

5 ธันวาคม 2563

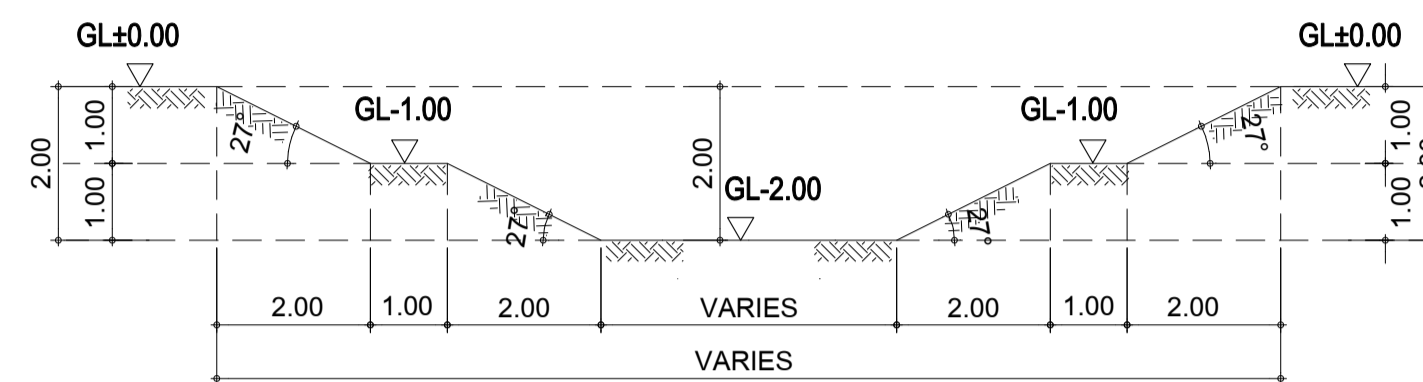
หมายเหตุ

แบบแผ่นที่ 2 แผ่น



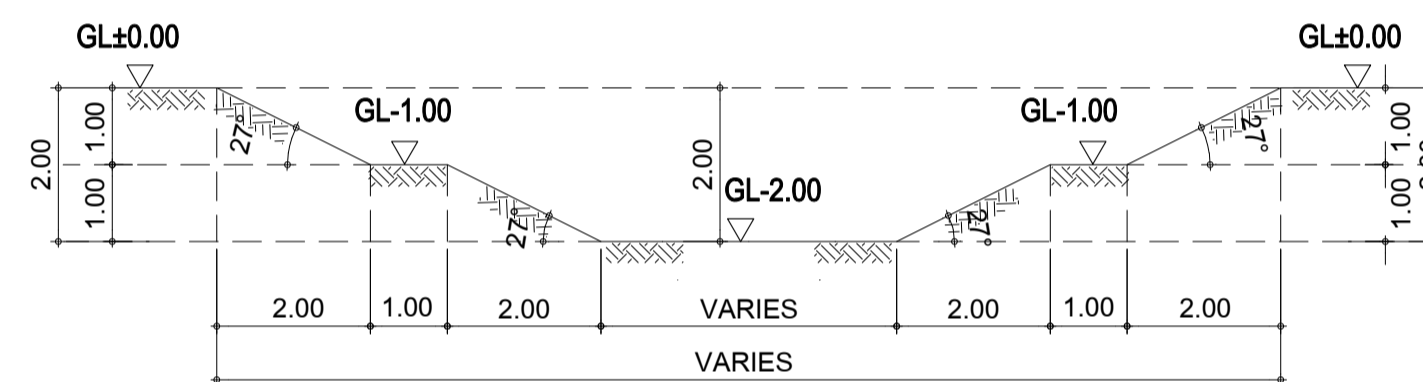
แปลนพื้นที่และตำแหน่งบ่อน้ำ

มาตราส่วน 1:125



รูปตัด (1) แสดงระดับขุดบ่อน้ำ (1)

มาตราส่วน 1:100



รูปตัด (2) แสดงระดับขุดบ่อน้ำ (2)

มาตราส่วน 1:100

ตารางสรุปปริมาณงาน			
ลำดับที่	รายละเอียดงาน	ปริมาณ	หน่วย
1.	ปริมาตรดินขุดพร้อมปรับแต่ง บ่อน้ำ (1)	250	m3
2.	ปริมาตรดินขุดพร้อมปรับแต่ง บ่อน้ำ (2)	150	m3
3.	ปริมาตรบ่อน้ำทั้งหมด (1) + (2)	400	m3
4.	ปริมาตรดินขุดร่องน้ำ, คลอง, คลองไส้ไก่ พร้อมปรับแต่ง	1,100	m3
5.	ปริมาตรดินปรับปรุงแปลงที่ดิน ตามแบบ โคก หนอง นา โมเดล พื้นที่คว่ำเรือนต้นแบบ	1,500	m3
	รวมปริมาตรดินขุดทั้งหมด (3)+(4)	1,500	m3



พระจอมเกล้าเจ้าคุณทหารลาดกระบัง



มหาวิทยาลัยขอนแก่น



ชมรมโคกหนองนา วิตะ ม. ขอนแก่น

โครงการ
โครงการพัฒนาพื้นที่ต้นแบบการพัฒนาคุณภาพชีวิต
ตามหลักทฤษฎีใหม่ ประยุกต์สู่ โคกหนองนา โมเดล
และ โครงการพัฒนาหมู่บ้านเศรษฐกิจพอเพียง

เจ้าของโครงการ

สถานที่ก่อสร้าง

ผู้ออกแบบ

นายวิบูรณ์ ศรีก่อม (สย.8391)

ผู้ควบคุมงาน

แก้ไขครั้งที่

วันที่

รายละเอียดแก้ไข

ชื่อแบบ

แบบงานขุดดิน
พื้นที่ 1 ไร่ สัดส่วน 1:1
สำหรับดินทราย
(SANDY SOIL ; SD)

เขียนโดย

รหัสโครงการ
KNN-111

ตรวจสอบโดย

รหัสแบบ

อนุมัติโดย

EX-SD-111

มาตราส่วน

1:100 & 1:125

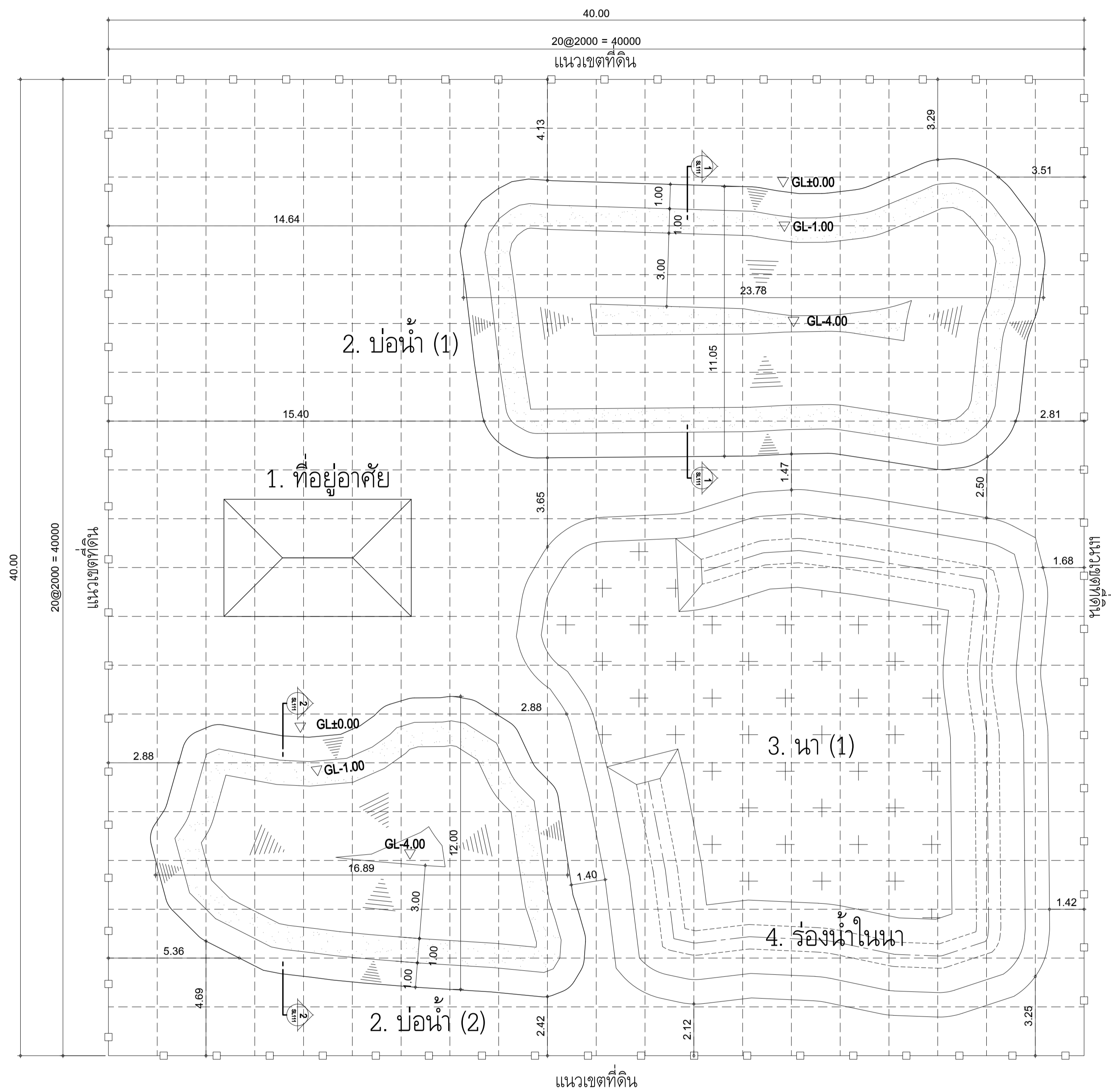
วันที่

5 ธันวาคม 2563

แบบแผ่นที่

4/4

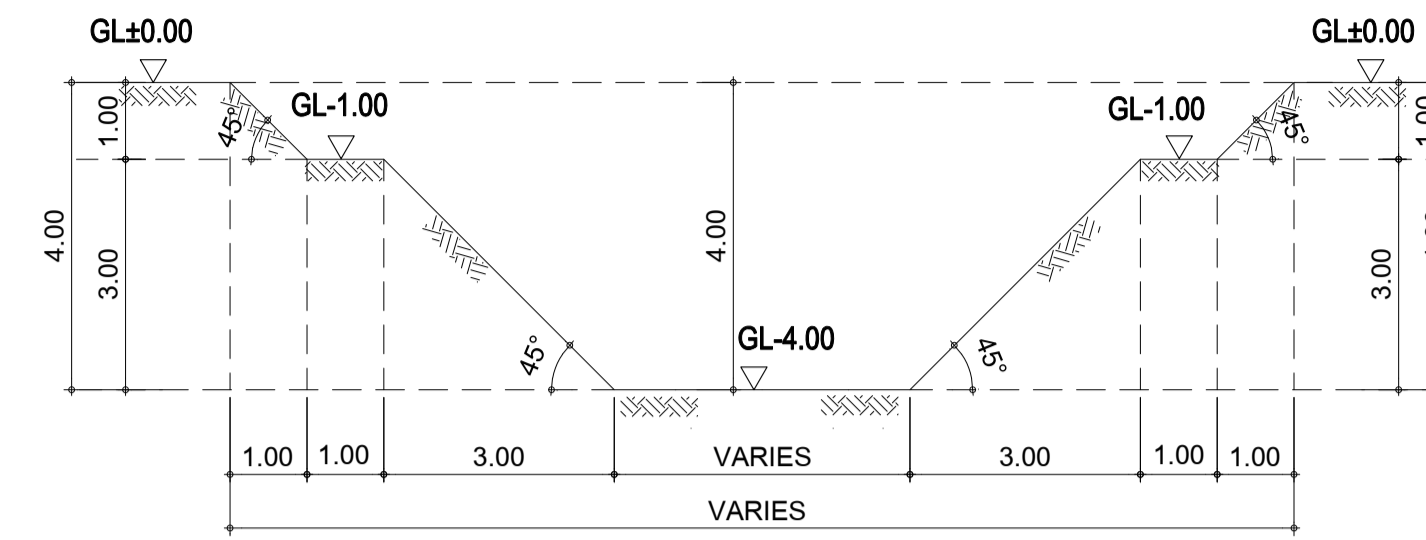
หมายเหตุ



แปลนพื้นที่และตำแหน่งบ่อน้ำ

มาตราส่วน

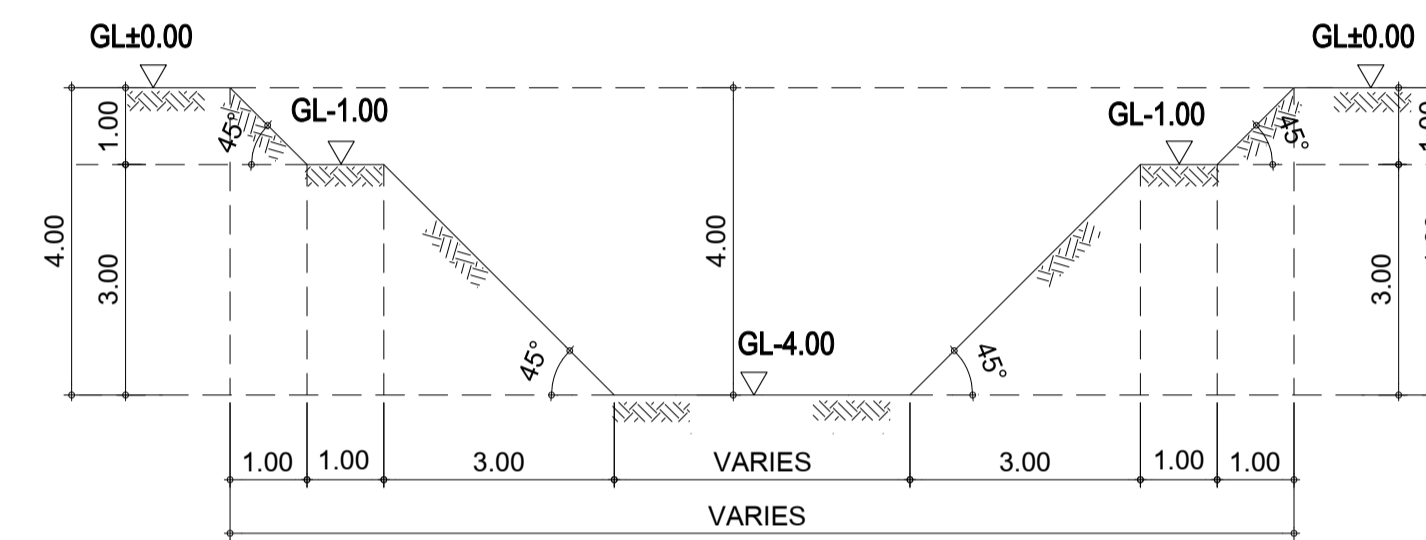
1:125



รูปตัด (1) แสดงระดับขุดบ่อน้ำ (1)

มาตราส่วน

1:100



รูปตัด (2) แสดงระดับขุดบ่อน้ำ (2)

มาตราส่วน

1:100

ตารางสรุปปริมาณงาน			
ลำดับที่	รายละเอียดงาน	ปริมาณ	หน่วย
1.	ปริมาตรดินขุด บ่อน้ำ (1)	500	m3
2.	ปริมาตรดินขุด บ่อน้ำ (2)	300	m3
3.	ปริมาตรบ่อน้ำทั้งหมด (1) + (2)	800	m3
4.	ปริมาตรดินขุดร่องน้ำ, คลอง, คลองใส่ไก่	700	m3
5.	ปริมาตรดินปรับปรุงแปลงที่ดิน ตามแบบ โคก หนอง นา โมเดล พื้นที่ครัวเรือนต้นแบบ	1,500	m3
	รวมปริมาตรดินขุดทั้งหมด (3)+(4)	1,500	m3



กรมการพัฒนามลพิษ



สถาบันเทคโนโลยี
พระจอมเกล้าเจ้าคุณทหารลาดกระบัง



สมาคมศิษย์เก่าวิศวกรรมศาสตร์
มหาวิทยาลัยขอนแก่น



ชมรมโคกหนองนา วิเศษ ม.ขอนแก่น

โครงการ
โครงการพัฒนาพื้นที่ต้นแบบการพัฒนาคุณภาพชีวิต
ตามหลักทฤษฎีใหม่ ประยุกต์สู่ โคกหนองนา โมเดล
และ โครงการพัฒนาหมู่บ้านเศรษฐกิจพอเพียง

เจ้าของโครงการ

สถานที่ก่อสร้าง

ผู้ออกแบบ

นายวิบูรณ์ ศรีก่อม (สย.8391)

ผู้ควบคุมงาน

แก้ไข

วันที่

รายละเอียดที่แก้ไข

ชื่อแบบ

แบบมาตรฐาน พื้นที่ 1 ไร่
สัดส่วนพื้นที่ 1:1

สำหรับดินร่วนปนทราย

เขียนโดย

รพีโครงการ
KNN-111

ตรวจสอบโดย

รพีระบบ

อนุมัติโดย

SL

มาตราส่วน

1:100 & 1:125

วันที่

5 ธันวาคม 2563

แบบแผ่นที่

2 แผ่น

หมายเหตุ



กรมการพัฒนารัฐวิสาหกิจ

แบบรายละเอียดงานปรับรูปแบบแปลงที่ดิน
ตามแบบมาตรฐาน โคก หนอง นา โมเดล
พื้นที่ครัวเรือนต้นแบบ
พื้นที่ 1 ไร่ สัดส่วนพื้นที่ 1:2



สถาบันเทคโนโลยี
พระจอมเกล้าเจ้าคุณทหารลาดกระบัง



สมาคมศิษย์เก่าวิศวกรรมศาสตร์
มหาวิทยาลัยขอนแก่น



ชมรมโคกหนองนา
วิศวะ ม. ขอนแก่น

หมายเหตุ

แบบชุดนี้เหมาะสมภายใต้สภาพดิน /ขนาดพื้นที่/ และเงื่อนไขรูปแบบแปลง เป็นไปตามข้อกำหนด หากนำไปใช้ในสภาพพื้นที่และเงื่อนไขที่ต่างไปจากนี้ แนะนำให้ปรึกษาผู้เชี่ยวชาญ หรือปรับได้ตามความเหมาะสมภายใต้ความรับผิดชอบของเจ้าของแปลง ทั้งนี้ แบบรายละเอียดชุดนี้ เป็นแบบมาตรฐาน เพื่อการใช้งานและออกแบบภายใต้โครงการพัฒนาพื้นที่ต้นแบบการพัฒนาคุณภาพชีวิตตามหลักทฤษฎีใหม่ ประยุกต์สู่ “โคก หนอง นา โมเดล” และ โครงการพัฒนาหมู่บ้านเศรษฐกิจพอเพียง (พช.) เท่านั้น โดยขอสงวนสิทธิ์ในการนำไปใช้ในวัตถุประสงค์อื่น



แบบมาตรฐาน โคก หนอง นา โมเดล



พื้นที่ขนาด 1 ไร่ สัดส่วนพื้นที่ 1 : 2



รายละเอียด

- 1 โคก ปลูกป่า 3 อย่าง ประโยชน์ 4 อย่าง
- 2 นา ร่องรอบคันขนาด 1.0 เมตร ลึก 0.5 เมตร
- 3 หนองน้ำ ขุดเป็นตะพักทุกระดับ 1.0 เมตร กระจายทั่วพื้นที่ เพื่อสร้างความชุ่มชื้น
- 4 คูคลองไส้ไก่ เพื่อการกระจายความชุ่มชื้น
- 5 คับนาทอวก้า ปลูกพืชบนคับนา ขนาดใหญ่สูง 1.0 เมตร เพื่อกักเก็บน้ำ



รายละเอียดโครงการ

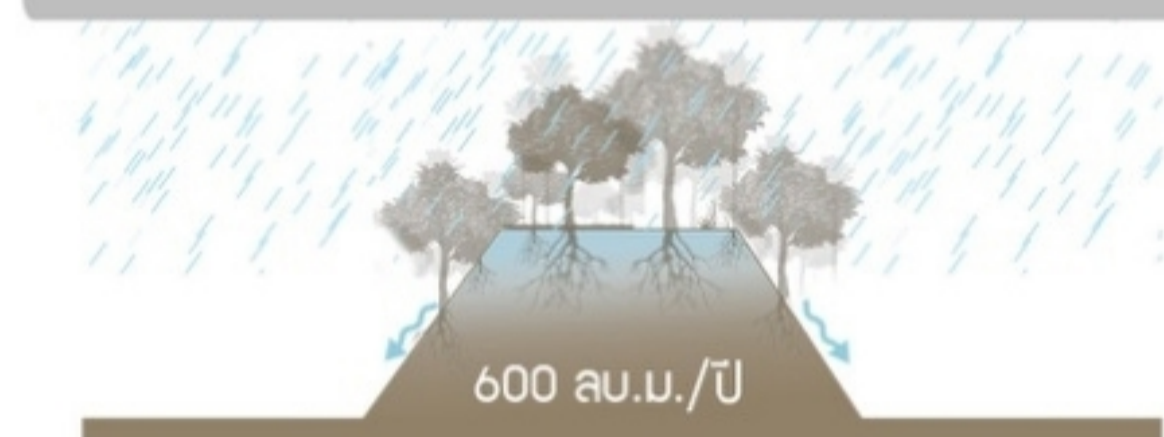
- 1 โคก ปลูกป่า 3 อย่าง ประโยชน์ 4 อย่าง
- 2 นา ทำคับนาทอวก้า
- 3 หนองน้ำจืด ขนาด 10x15 เมตร 2 ลูก
- 4 คูคลองไส้ไก่
- 5 ฟ้าย
- 6 อาคาร
- 7 ลานอเนกประสงค์



ปริมาณน้ำฝนเฉลี่ย 1,500 มม./ปี

ที่ดินทั้งหมด 1 ไร่ > 2,400 ลูกบาศก์เมตร/ปี

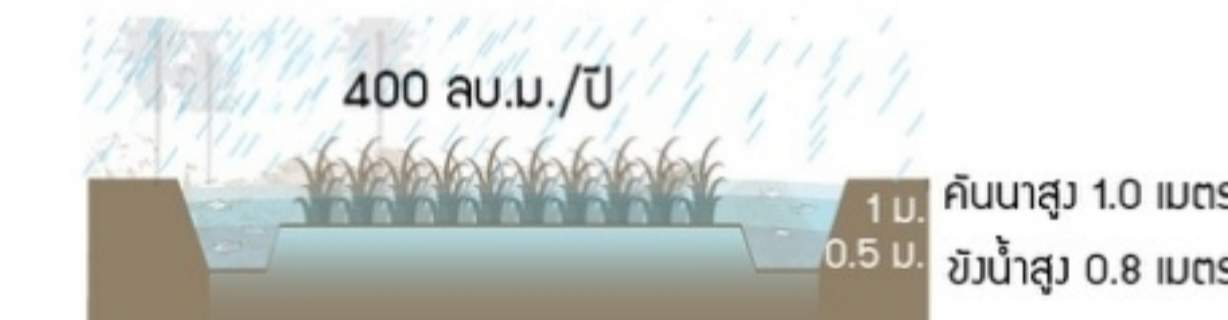
การเก็บน้ำในพื้นที่ให้ได้ 100 %



โคก 800 ตารางเมตร

ความต้องการใช้น้ำ 800 ลูกบาศก์เมตร

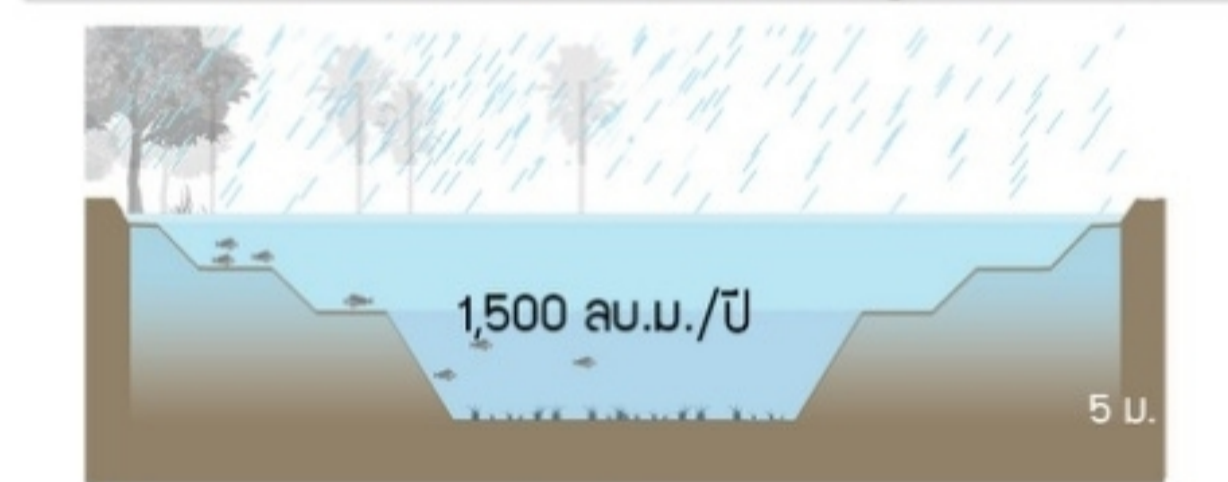
ปริมาณดินถม 1,200 ลูกบาศก์เมตร



นา 500 ตารางเมตร

ความต้องการใช้น้ำ 500 ลูกบาศก์เมตร

ปริมาณดินถม (หิวคับนา) 100 ลูกบาศก์เมตร



หนอง 300 ตารางเมตร

ปริมาณน้ำที่กักเก็บ 1,800 ลูกบาศก์เมตร

ปริมาณน้ำระเหย 900 ลูกบาศก์เมตร

ปริมาณดินขุด 1,800 ลูกบาศก์เมตร



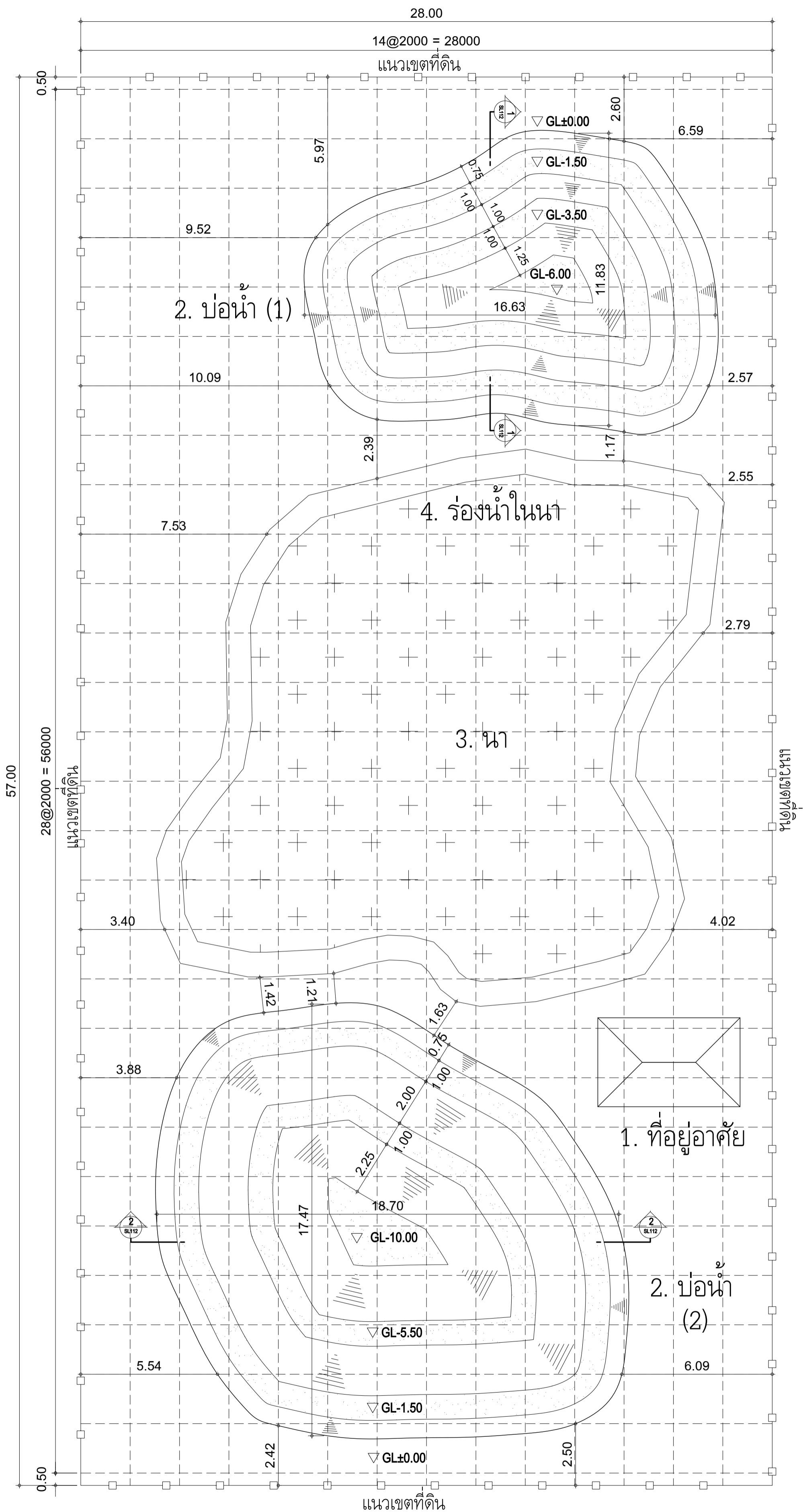
โครงการ
โครงการพัฒนาพื้นที่ต้นแบบการพัฒนาคุณภาพชีวิต
ตามหลักทฤษฎีใหม่ ประยุกต์สู่ โคกหนองนา โมเดล
และ โครงการพัฒนาหมู่บ้านเศรษฐกิจพอเพียง

นายวิบูรณ์ ศรีก่อม (สย.8391)

แก้ไขครั้งที่	วันที่	รายละเอียดที่แก้ไข

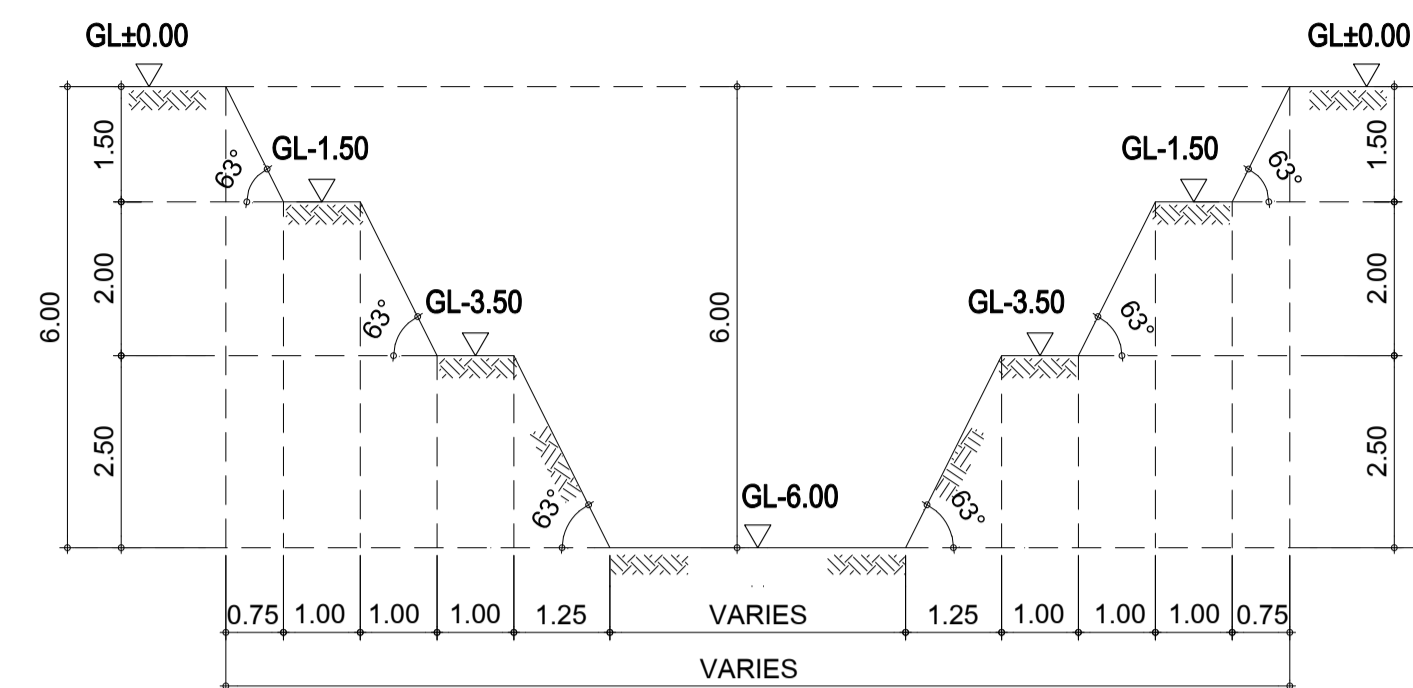
ชื่อแบบ
แบบผังบริเวณ
พื้นที่ 1 ไร่
สัดส่วนพื้นที่ 1:2

เขียนโดย	นายวิบูรณ์ ศรีก่อม	รหัสโครงการ	KNN-112
ตรวจสอบโดย	อ. รัชต์ผา พลรัตน์	รหัสแบบ	
อนุมัติโดย	อ. รัชต์ผา พลรัตน์		
มาตรฐาน	1:175		LS-112
วันที่	5 ธันวาคม 2563		
		แบบแผ่นที่	1/4
		หมายเหตุ	



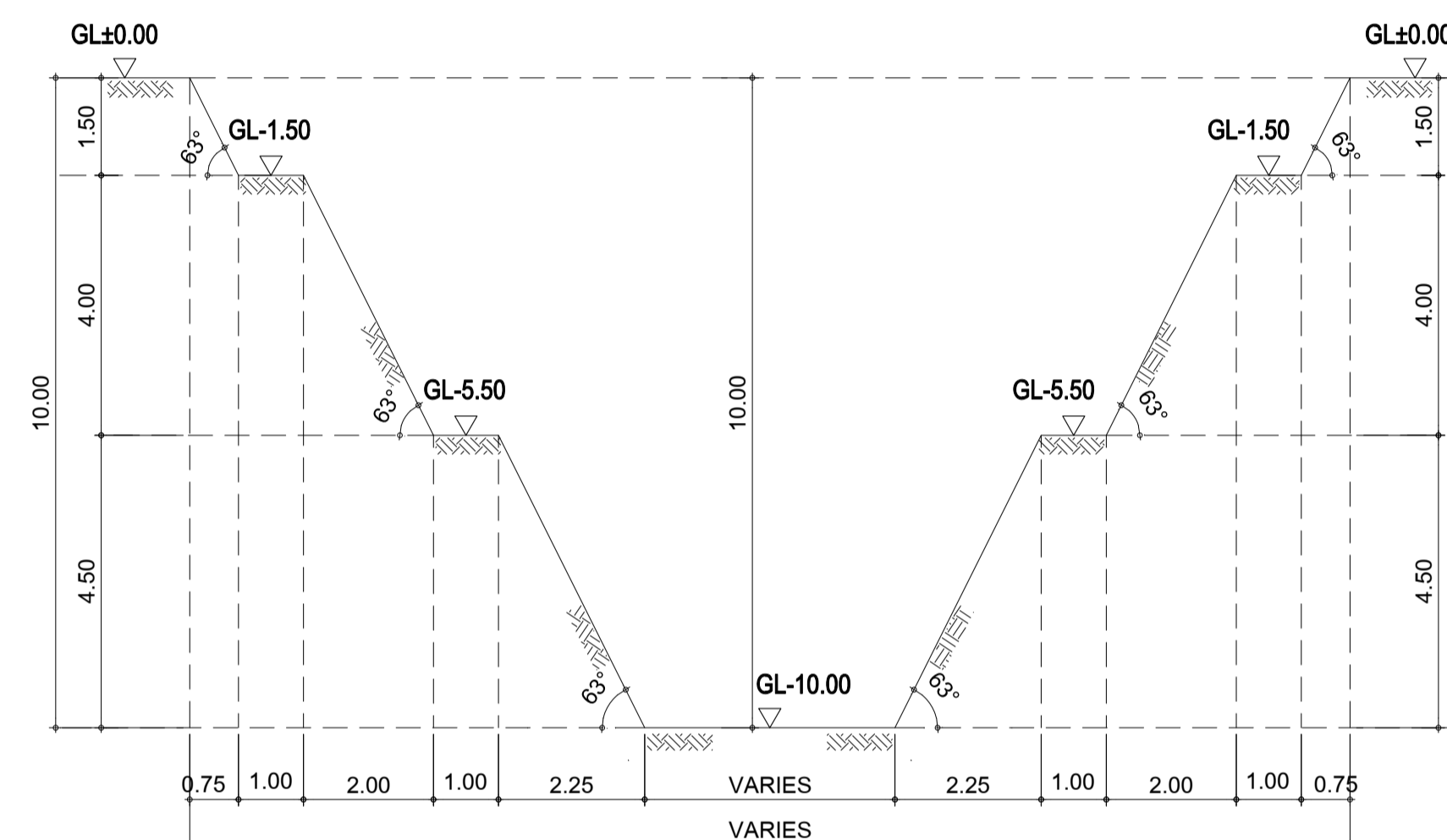
แปลนพื้นที่และตำแหน่งบ่อน้ำ

มาตราส่วน 1:125



รูปตัด (1) แสดงระดับขุดบ่อน้ำ (1)

มาตราส่วน 1:100



รูปตัด (2) แสดงระดับขุดบ่อน้ำ (2)

มาตราส่วน 1:100

ตารางสรุปปริมาณงาน			
ลำดับที่	รายละเอียดงาน	ปริมาณ	หน่วย
1.	ปริมาตรดินขุดพร้อมปรับแต่ง บ่อน้ำ (1)	400	m3
2.	ปริมาตรดินขุดพร้อมปรับแต่ง บ่อน้ำ (2)	1,100	m3
3.	ปริมาตรบ่อน้ำทั้งหมด (1) + (2)	1,500	m3
4.	ปริมาตรดินขุดร่องน้ำ, คลอง, คลองไส้ไก่ พร้อมปรับแต่ง	-	m3
5.	ปริมาตรดินปรับปรุงแปลงที่ดิน ตามแบบ โคก หนอง นา โมเดล พื้นที่คว่ำเรือนต้นแบบ	1,500	m3
รวมปริมาตรดินขุดทั้งหมด (3)+(4)		1,500	m3



กรมการพัฒนามหาชน



สถาบันเทคโนโลยีพระจอมเกล้าเจ้าคุณทหารลาดกระบัง



สมาคมศิษย์เก่าวิศวกรรมศาสตร์มหาวิทยาลัยขอนแก่น



ชมรมโคกหนองนา วิศวฯ ม.ขอนแก่น

โครงการ
โครงการพัฒนาพื้นที่ต้นแบบการพัฒนาคุณภาพชีวิตตามหลักทฤษฎีใหม่ ประยุกต์สู่ โคกหนองนา โมเดล และ โครงการพัฒนาหมู่บ้านเศรษฐกิจพอเพียง

เจ้าของโครงการ

สถานที่ก่อสร้าง

ผู้ออกแบบ

นายวิบูรณ์ ศรีก่อม (สย.8391)

ผู้ควบคุมงาน

แก้ไขครั้งที่

วันที่

รายละเอียดแก้ไข

ชื่อแบบ

แบบงานขุดดิน
พื้นที่ 1 ไร่ สัดส่วน 1:2
สำหรับดินเหนียว
(CLAY ; CL)

เขียนโดย

นายวิบูรณ์ ศรีก่อม รหัสโครงการ KNN-112

ตรวจสอบโดย

อ. ภัคธนา พชรรัตน์ รหัสแบบ

อนุมัติโดย

อ. ภัคธนา พชรรัตน์ EX-CL-112

มาตราส่วน

1:100 & 1:125

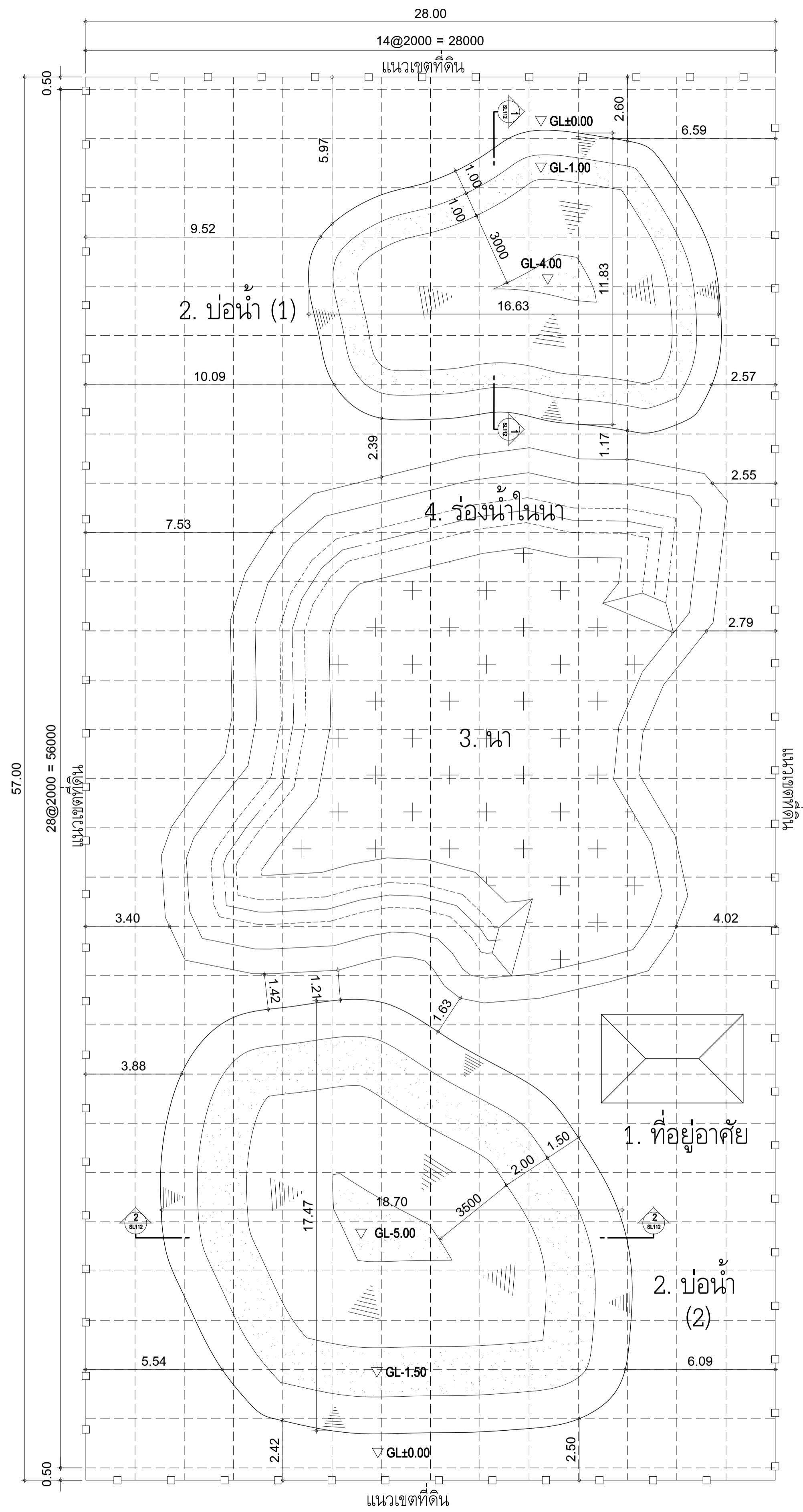
วันที่

5 ธันวาคม 2563

แบบแผ่นที่

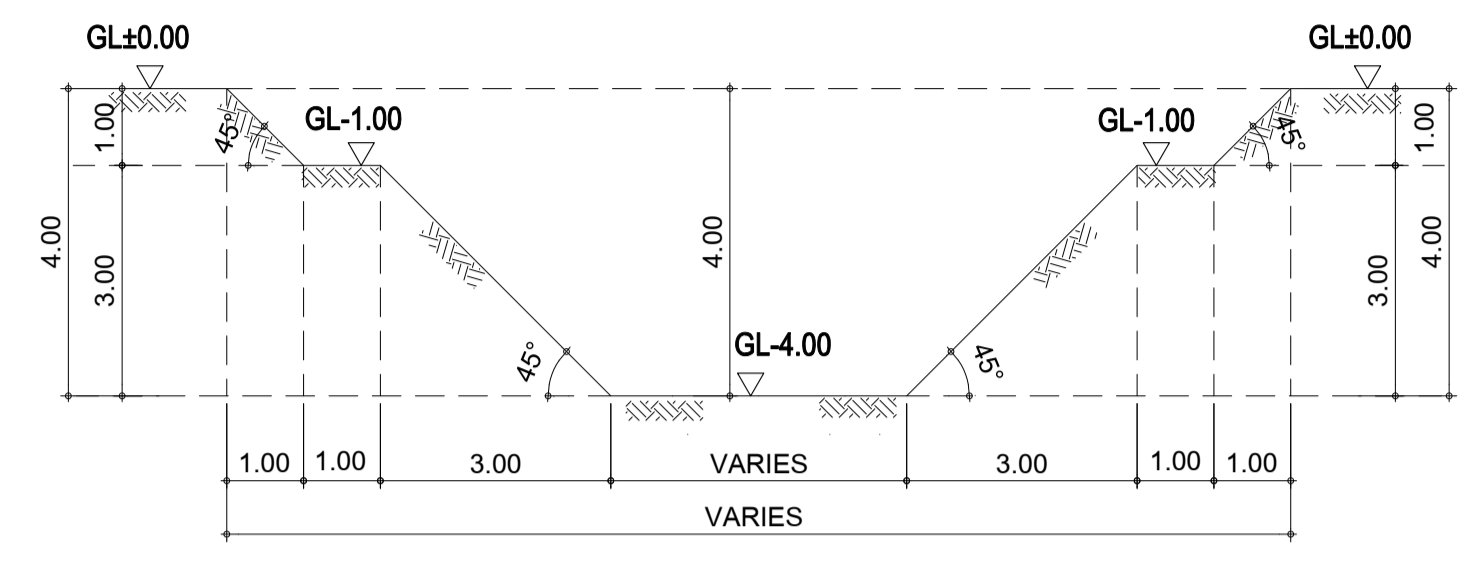
2/4

หมายเหตุ



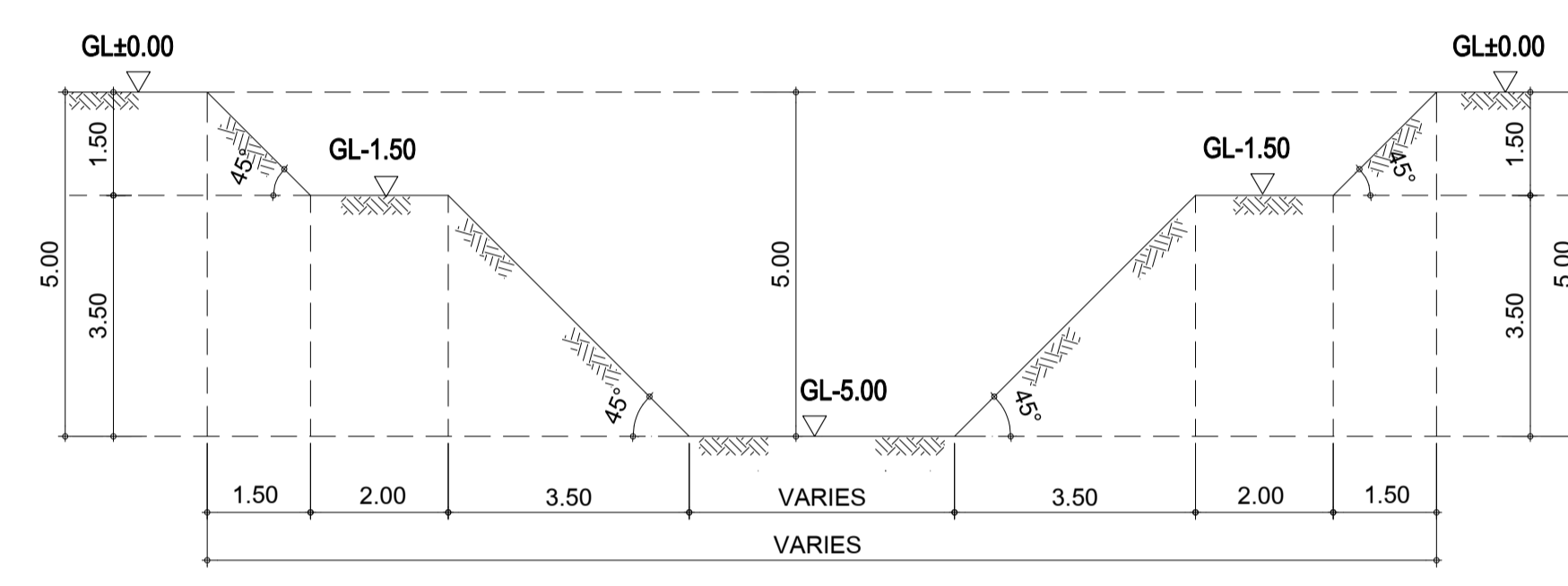
แปลนพื้นที่และตำแหน่งบ่อน้ำ

มาตราส่วน 1:125



รูปตัด (1) แสดงระดับขุดบ่อน้ำ (1)

มาตราส่วน 1:100



รูปตัด (2) แสดงระดับขุดบ่อน้ำ (2)

มาตราส่วน 1:100

ตารางสรุปปริมาณงาน			
ลำดับที่	รายละเอียดงาน	ปริมาณ	หน่วย
1.	ปริมาตรดินขุดพร้อมปรับแต่ง บ่อน้ำ (1)	300	m3
2.	ปริมาตรดินขุดพร้อมปรับแต่ง บ่อน้ำ (2)	550	m3
3.	ปริมาตรบ่อน้ำทั้งหมด (1) + (2)	850	m3
4.	ปริมาตรดินปรับรูปแปลงที่ดิน ตามแบบ โคนง นา โมเดล พื้นที่คว่ำเรือนต้นแบบ พร้อมปรับแต่ง	650	m3
5.	ปริมาตรดินปรับรูปแปลงที่ดิน ตามแบบ โคนง นา โมเดล พื้นที่คว่ำเรือนต้นแบบ	1,500	m3
	รวมปริมาตรดินขุดทั้งหมด (3)+(4)	1,500	m3



โครงการ

โครงการพัฒนาพื้นที่ต้นแบบการพัฒนาคุณภาพชีวิตตามหลักทฤษฎีใหม่ ประยุกต์สู่ โคนงนา โมเดล และโครงการพัฒนาหมู่บ้านเศรษฐกิจพอเพียง

เจ้าของโครงการ

สถานที่ก่อสร้าง

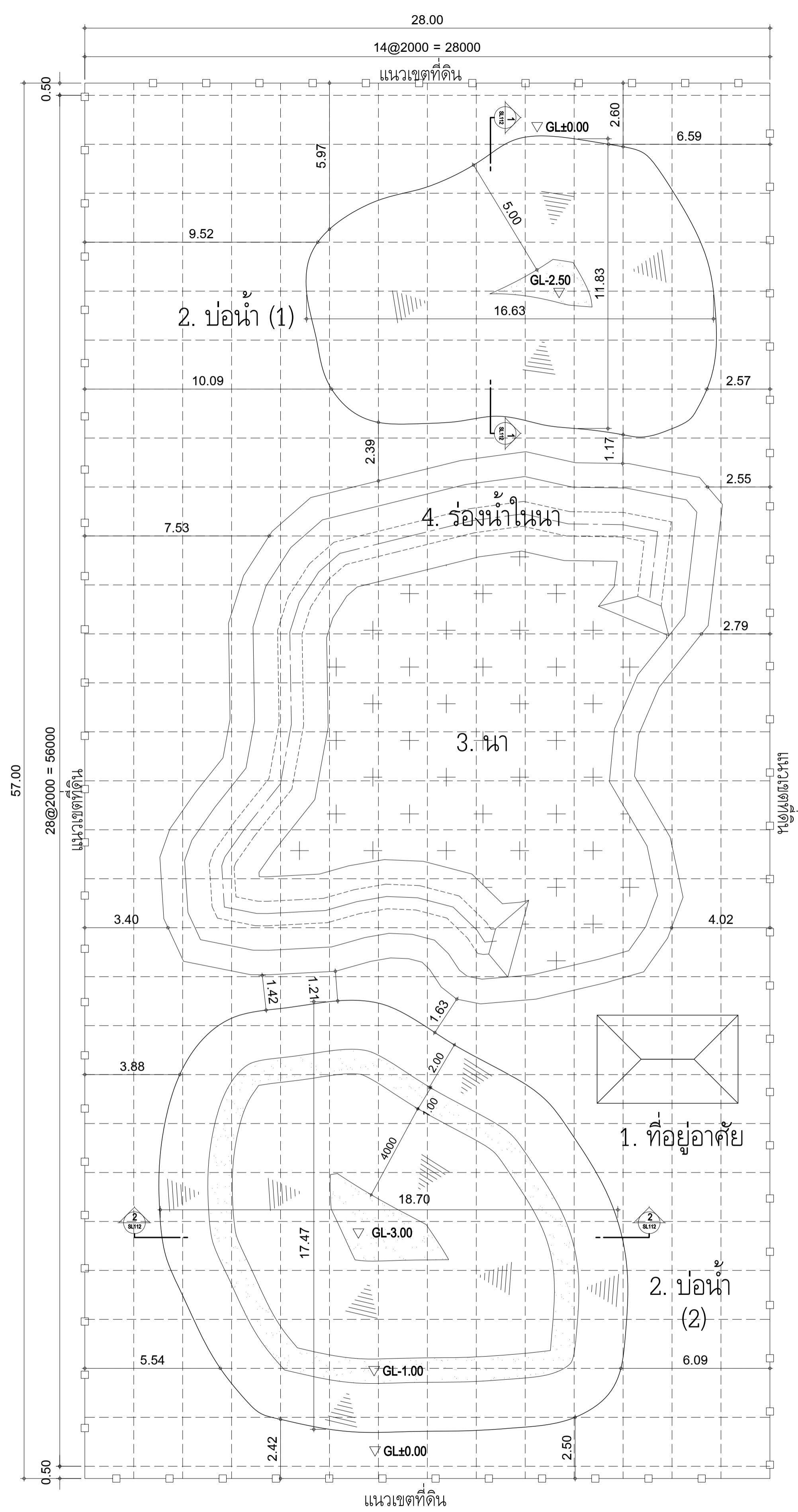
ผู้ออกแบบ
นายวิบูรณ์ ศรีภูมิ (สย.8391)

ผู้ควบคุมงาน

แก้ไขครั้งที่	วันที่	รายละเอียดแก้ไข

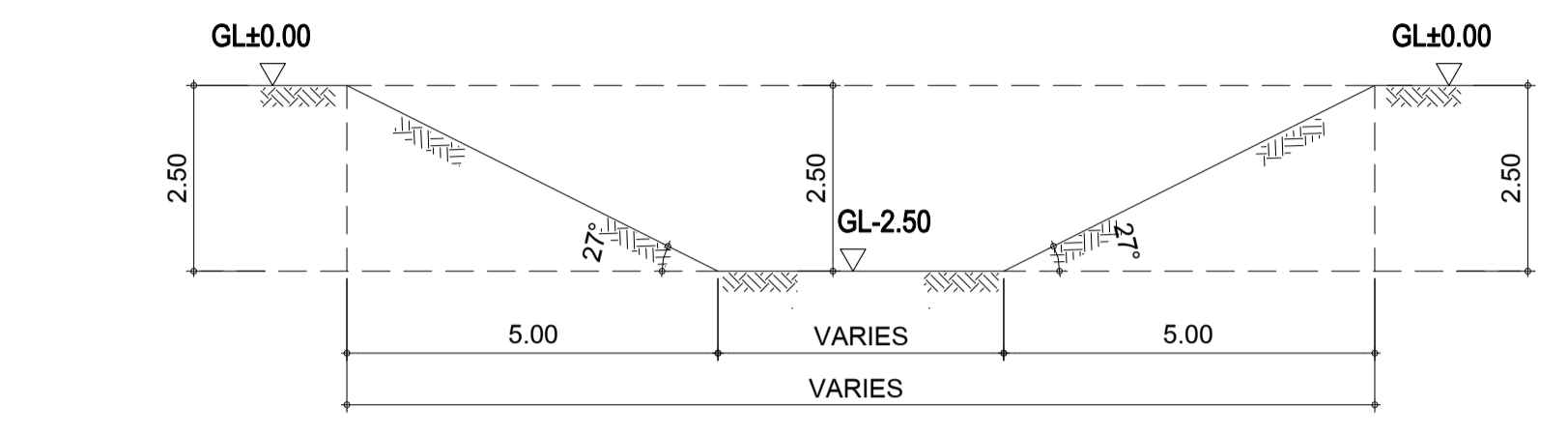
ชื่อแบบ **แบบงานขุดดินพื้นที่ 1 ไร่ สัดส่วน 1:2 สำหรับดินร่วนปนทราย (SANDY LOAM ; SL)**

เขียนโดย	นายวิบูรณ์ ศรีภูมิ	รหัสโครงการ	KNN-112
ตรวจสอบโดย	อ. ภัคณา พลรัตน์	รหัสแบบ	EX-SL-112
อนุมัติโดย	อ. ภัคณา พลรัตน์		
มาตราส่วน	1:100 & 1:125		
วันที่	5 ธันวาคม 2563		
แบบแผ่นที่			3/4
หมายเหตุ			



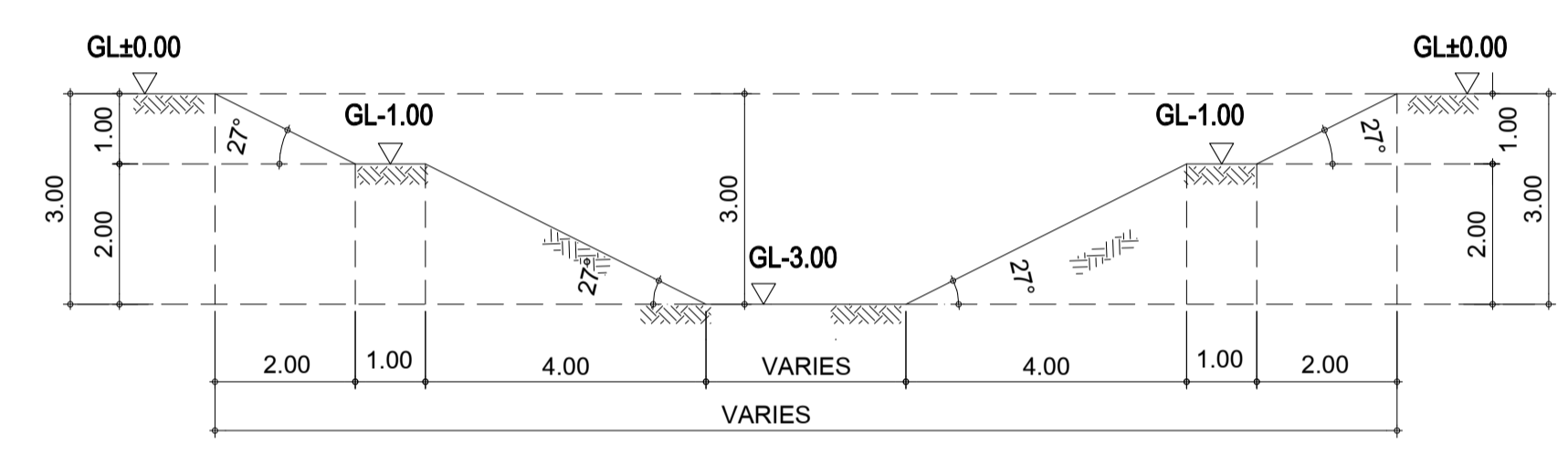
แปลนพื้นที่และตำแหน่งบ่อน้ำ

มาตราส่วน 1:125



รูปตัด (1) แสดงระดับขุดบ่อน้ำ (1)

มาตราส่วน 1:100



รูปตัด (2) แสดงระดับขุดบ่อน้ำ (2)

มาตราส่วน 1:100

ตารางสรุปปริมาณงาน			
ลำดับที่	รายละเอียดงาน	ปริมาณ	หน่วย
1.	ปริมาตรดินขุดพร้อมปรับแต่ง บ่อน้ำ (1)	250	m3
2.	ปริมาตรดินขุดพร้อมปรับแต่ง บ่อน้ำ (2)	350	m3
3.	ปริมาตรบ่อน้ำทั้งหมด (1) + (2)	600	m3
4.	ปริมาตรดินขุดร่องน้ำ, คลอง, คลองไส้ไก่ พร้อมปรับแต่ง	900	m3
5.	ปริมาตรดินปรับรูปแปลงที่ดิน ตามแบบ โคนง นา โมเดล พื้นที่คว่ำเรือนต้นแบบ	1,500	m3
	รวมปริมาตรดินขุดทั้งหมด (3)+(4)	1,500	m3



พระจอมเกล้าเจ้าคุณทหารลาดกระบัง



ชมรมโคกหนองนา วิศวฯ ม.ขอนแก่น

โครงการ
โครงการพัฒนาพื้นที่ต้นแบบการพัฒนาคุณภาพชีวิต
ตามหลักทฤษฎีใหม่ ประยุกต์สู่ โคนงนา โมเดล
และโครงการพัฒนาหมู่บ้านเศรษฐกิจพอเพียง

เจ้าของโครงการ

สถานที่ก่อสร้าง

ผู้ออกแบบ
นายวิบูรณ์ ศรีก่อม (สย.8391)

ผู้ควบคุมงาน

แก้ไขครั้งที่	วันที่	รายละเอียดที่แก้ไข
---------------	--------	--------------------

ชื่อแบบ
**แบบงานขุดดิน
พื้นที่ 1 ไร่ สัดส่วน 1:2
สำหรับดินทราย
(SANDY SOIL ; SD)**

เขียนโดย	นายวิบูรณ์ ศรีก่อม	รหัสโครงการ	KNN-112
ตรวจสอบโดย	อ. ภัคณา พลรัตน์	รหัสแบบ	
อนุมัติโดย	อ. ภัคณา พลรัตน์		EX-SD-112
มาตราส่วน	1:100 & 1:125		
วันที่	5 ธันวาคม 2563		
แบบแผ่นที่			4/4
หมายเหตุ			



กรมการพัฒนารัฐวิสาหกิจ

แบบรายละเอียดงานปรับรูปแบบแปลงที่ดิน
ตามแบบมาตรฐาน โคก หนอง นา โมเดล
พื้นที่ครัวเรือนต้นแบบ
พื้นที่ 1 ไร่ สัดส่วนพื้นที่ 1:3



สถาบันเทคโนโลยี
พระจอมเกล้าเจ้าคุณทหารลาดกระบัง



สมาคมศิษย์เก่าวิศวกรรมศาสตร์
มหาวิทยาลัยขอนแก่น



ชมรมโคกหนองนา
วิศวะ ม. ขอนแก่น

หมายเหตุ

แบบชุดนี้เหมาะสมภายใต้สภาพดิน /ขนาดพื้นที่/ และเงื่อนไขรูปแบบแปลง เป็นไปตามข้อกำหนด หากนำไปใช้ในสภาพพื้นที่และเงื่อนไขที่ต่างไปจากนี้ แนะนำให้ปรึกษาผู้เชี่ยวชาญ หรือปรับได้ตามความเหมาะสมภายใต้ความรับผิดชอบของเจ้าของแปลง ทั้งนี้ แบบรายละเอียดชุดนี้ เป็นแบบมาตรฐาน เพื่อการใช้งานและออกแบบภายใต้โครงการพัฒนาพื้นที่ต้นแบบการพัฒนาคุณภาพชีวิตตามหลักทฤษฎีใหม่ ประยุกต์สู่ “โคก หนอง นา โมเดล” และ โครงการพัฒนาหมู่บ้านเศรษฐกิจพอเพียง (พช.) เท่านั้น โดยขอสงวนสิทธิ์ในการนำไปใช้ในวัตถุประสงค์อื่น



แบบมาตรฐาน โคก หนอง นา โมเดล



สถาบันเทคโนโลยีพระจอมเกล้าเจ้าคุณทหารลาดกระบัง



สมาคมศิษย์เก่าวิศวกรรมศาสตร์มหาวิทยาลัยขอนแก่น



ชมรมโคกหนองนา วิตะ ม. ขอนแก่น

โครงการ
โครงการพัฒนาพื้นที่ต้นแบบการพัฒนาคุณภาพชีวิตตามหลักทฤษฎีใหม่ ประยุกต์สู่ โคกหนองนา โมเดล และ โครงการพัฒนาหมู่บ้านเศรษฐกิจพอเพียง

เจ้าของโครงการ

สถานที่ก่อสร้าง

ผู้ออกแบบ
นายวิบูรณ์ ศรีภูมิ (สย.8391)

ผู้ควบคุมงาน

แก้ไข วันที่ รายละเอียดแก้ไข

ชื่อแบบ
แบบผังบริเวณ
พื้นที่ 1 ไร่
สัดส่วนพื้นที่ 1:3

เขียนโดย นายวิบูรณ์ ศรีภูมิ รหัสโครงการ KNN-113

ตรวจสอบโดย อ. รัชต์ผา พลรัตน์ รหัสแบบ

อนุมัติโดย อ. รัชต์ผา พลรัตน์ LS-113

มาตราส่วน 1:175

วันที่ 5 ธันวาคม 2563

แบบแผ่นที่ 1/4

หมายเหตุ

พื้นที่ขนาด 1 ไร่ สัดส่วนพื้นที่ 1 : 3



รายละเอียด

- 1 โคก ปลูกป่า 3 อย่าง ประโยชน์ 4 อย่าง
- 2 นา ร่องรอบคันขนาด 1.0 เมตร ลึก 0.5 เมตร
- 3 หนองน้ำ ขุดเป็นตะพักทุกระดับ 1.0 เมตร กระจายทั่วพื้นที่ เพื่อสร้างความชุ่มชื้น
- 4 คูคลองไส้ไก่ เพื่อการกระจายความชุ่มชื้น
- 5 คันนาทอค่า ปลูกพืชบนคันนา ขนาดใหญ่สูง 1.0 เมตร เพื่อกักเก็บน้ำ



รายละเอียดโครงการ

- 1 โคก ปลูกป่า 3 อย่าง ประโยชน์ 4 อย่าง
- 2 นา ทำคันนาทอค่า
- 3 หนองน้ำจืด ขนาด 10x15 เมตร 2 ลูก
- 4 คูคลองไส้ไก่
- 5 ฟ้าย
- 6 อาคาร
- 7 ลานอเนกประสงค์



ปริมาณน้ำฝนเฉลี่ย 1,500 มม./ปี

ที่ดินทั้งหมด 1 ไร่ > 2,400 ลูกบาศก์เมตร/ปี

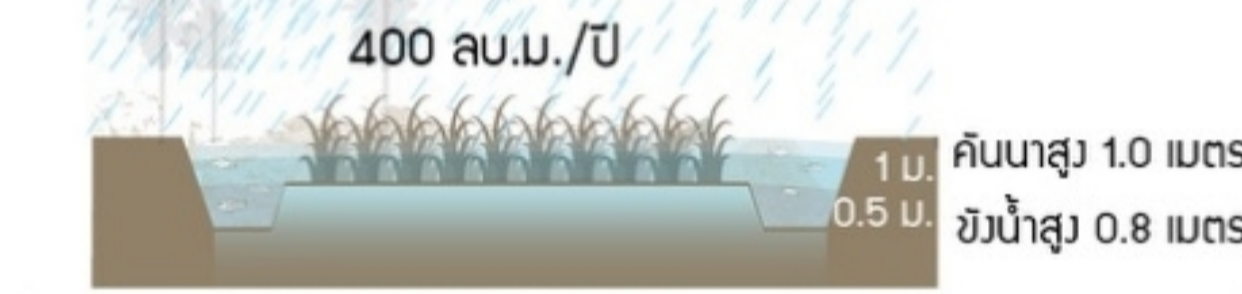
การเก็บน้ำในพื้นที่ให้ได้ 100 %



โคก 800 ตารางเมตร

ความต้องการใช้น้ำ 800 ลูกบาศก์เมตร

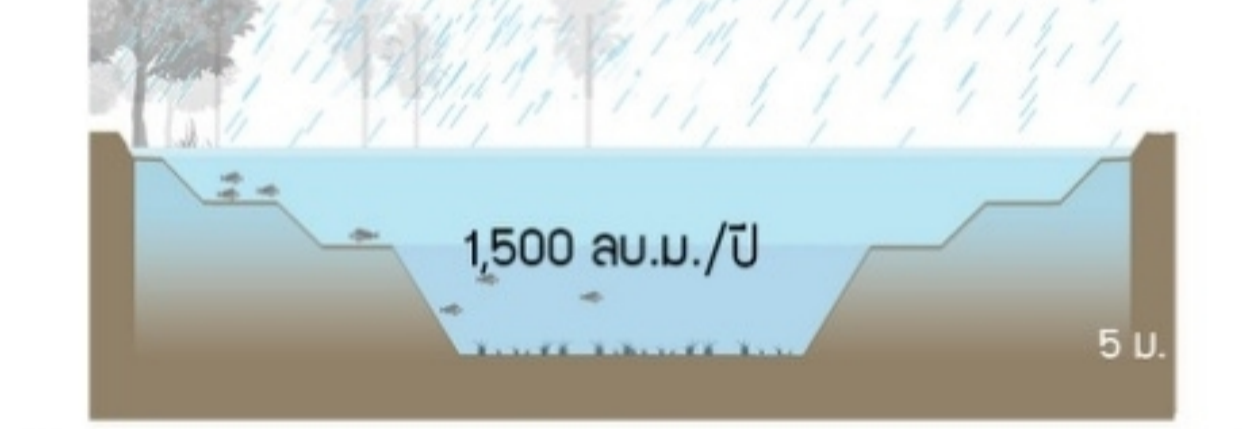
ปริมาณดินถม 1,200 ลูกบาศก์เมตร



นา 500 ตารางเมตร

ความต้องการใช้น้ำ 500 ลูกบาศก์เมตร

ปริมาณดินถม (หัวคันนา) 100 ลูกบาศก์เมตร



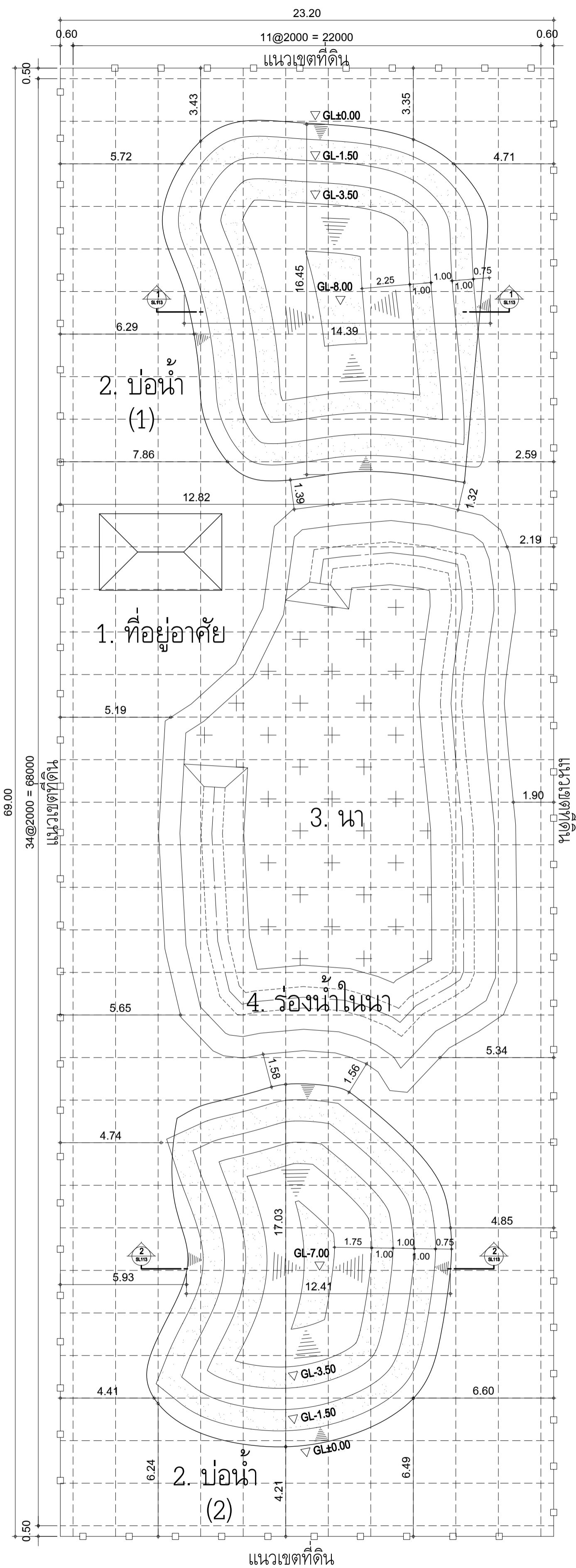
หนอง 300 ตารางเมตร

ปริมาณน้ำที่กักเก็บ 1,800 ลูกบาศก์เมตร

ปริมาณน้ำระเหย 900 ลูกบาศก์เมตร

ปริมาณดินขุด 1,800 ลูกบาศก์เมตร

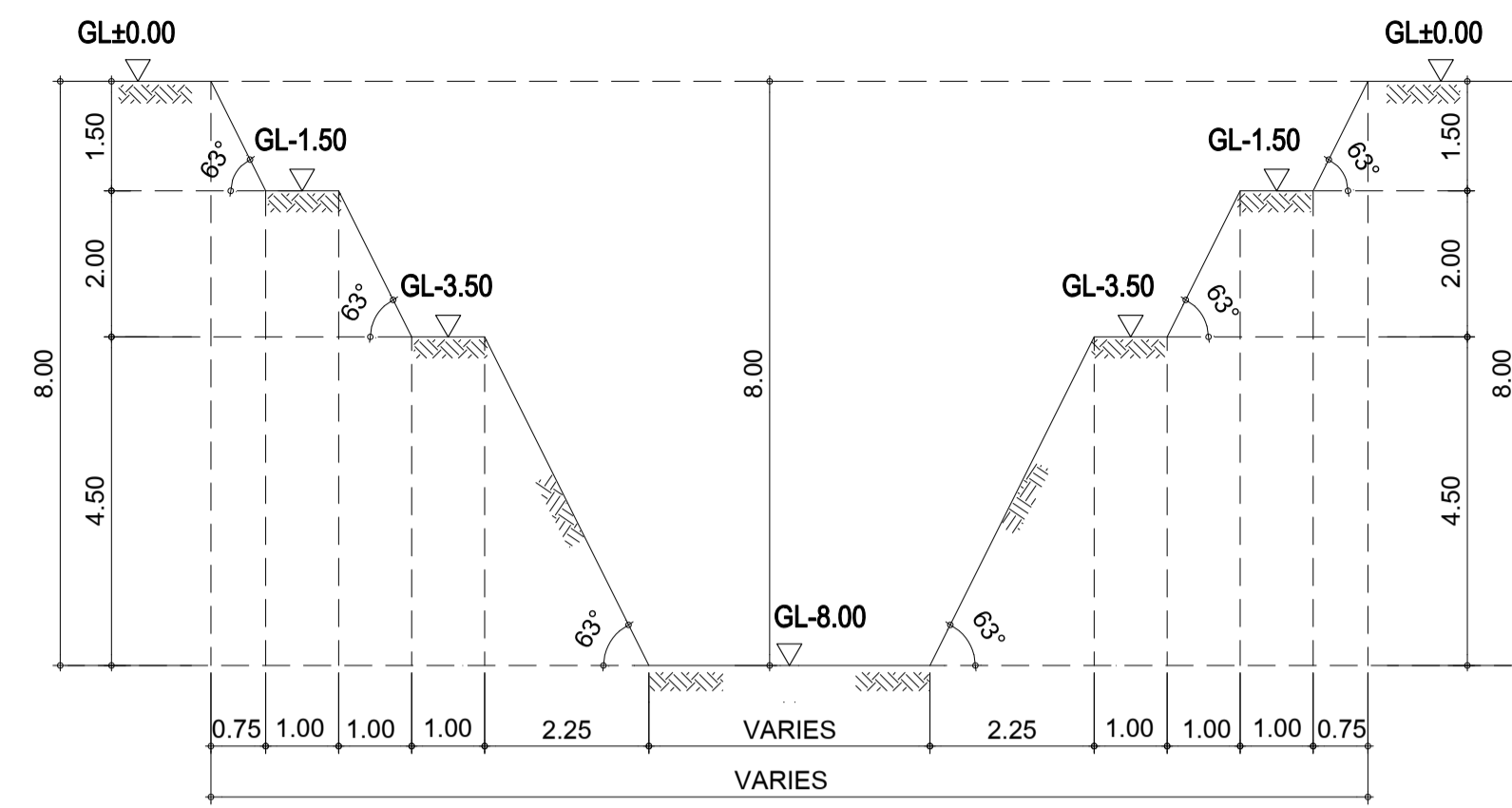




แปลนพื้นที่และตำแหน่งบ่อน้ำ

มาตราส่วน

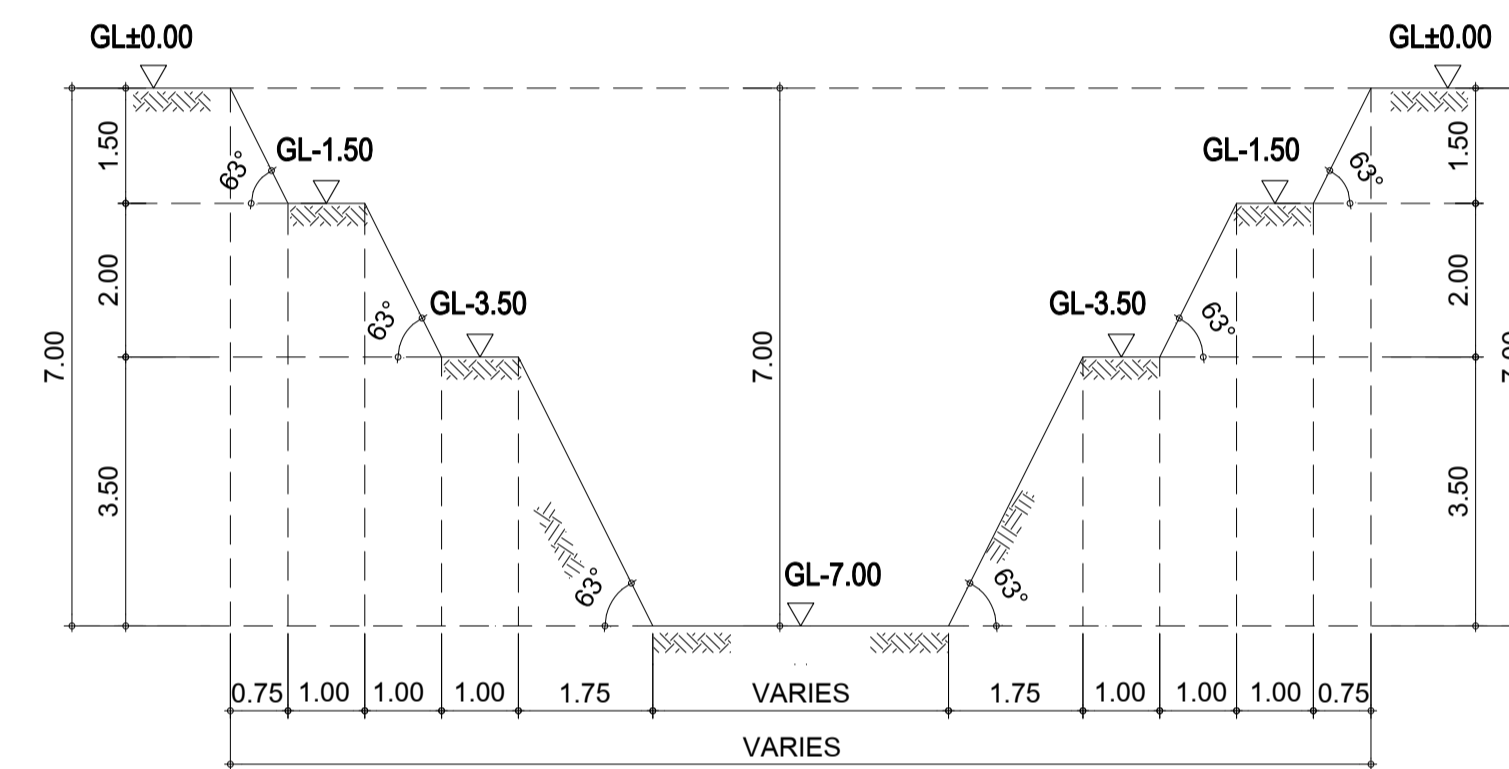
1:150



รูปตัด (1) แสดงระดับขุดบ่อน้ำ (1)

มาตราส่วน

1:100



รูปตัด (2) แสดงระดับขุดบ่อน้ำ (2)

มาตราส่วน

1:100

ตารางสรุปปริมาณงาน

ลำดับที่	รายละเอียดงาน	ปริมาณ	หน่วย
1.	ปริมาตรดินขุดพร้อมปรับแต่ง บ่อน้ำ (1)	700	m3
2.	ปริมาตรดินขุดพร้อมปรับแต่ง บ่อน้ำ (2)	550	m3
3.	ปริมาตรบ่อน้ำทั้งหมด (1) + (2)	1,250	m3
4.	ปริมาตรดินขุดร่องน้ำ, คลอง, คลองไส้ไก่ พร้อมปรับแต่ง	250	m3
5.	ปริมาตรดินปรับรูปแปลงที่ดิน ตามแบบ โคก หนอง นา โมเดล พื้นที่คว่ำเรือนต้นแบบ	1,500	m3
	รวมปริมาตรดินขุดทั้งหมด (3)+(4)	1,500	m3



กรมการพัฒนาน้ำชุมชน



พระจอมเกล้าเจ้าคุณทหารลาดกระบัง



มหาวิทยาลัยขอนแก่น



ชมรมโคกหนองนา วิศวะ ม.ขอนแก่น

โครงการ
โครงการพัฒนาพื้นที่ต้นแบบการพัฒนาคุณภาพชีวิต
ตามหลักทฤษฎีใหม่ ประยุกต์สู่ โคกหนองนา โมเดล
และโครงการพัฒนาหมู่บ้านเศรษฐกิจพอเพียง

เจ้าของโครงการ

สถานที่ก่อสร้าง

ผู้ออกแบบ
นายวิบูรณ์ ศรีก่อม (สย.8391)

ผู้ควบคุมงาน

แก้ไข
ครั้งที่

วันที่

รายละเอียดแก้ไข

ชื่อแบบ
แบบงานขุดดิน
พื้นที่ 1 ไร่ สัดส่วน 1:3
สำหรับดินเหนียว
(CLAY ; CL)

เขียนโดย
นายวิบูรณ์ ศรีก่อม รหัสโครงการ
KNN-113

ตรวจสอบโดย
อ. ภัคณิศา พลรัตน์ รหัสแบบ

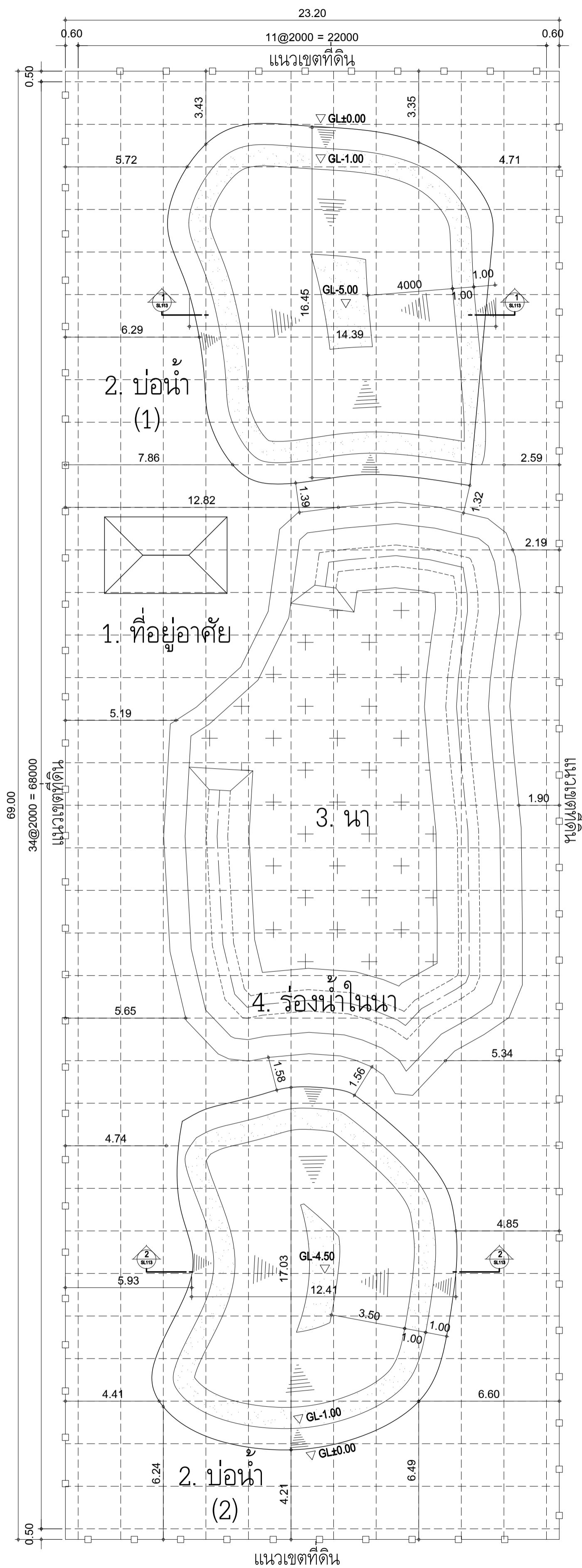
อนุมัติโดย
อ. ภัคณิศา พลรัตน์ EX-CL-113

มาตราส่วน
1:100 & 1:150

วันที่
5 ธันวาคม 2563

แบบแผ่นที่
2/4

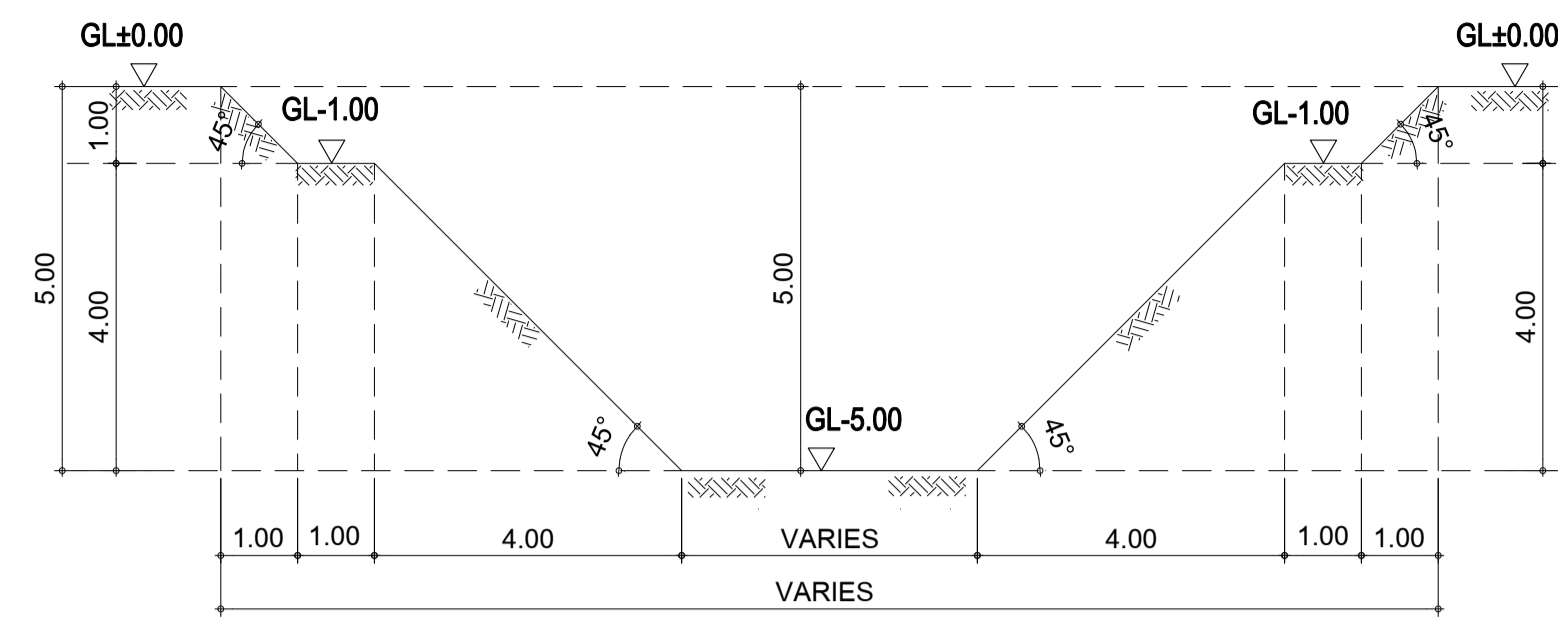
หมายเหตุ



แปลนพื้นที่และตำแหน่งบ่อน้ำ

มาตราส่วน

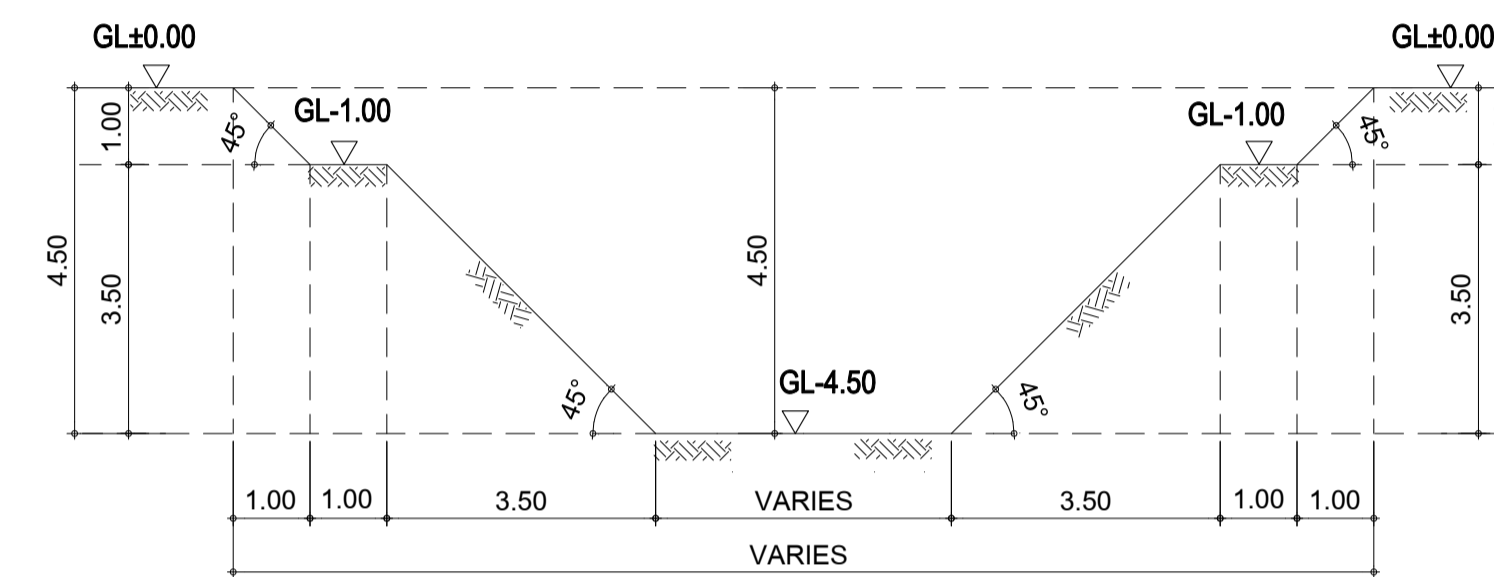
1:150



รูปตัด (1) แสดงระดับขุดบ่อน้ำ (1)

มาตราส่วน

1:100



รูปตัด (2) แสดงระดับขุดบ่อน้ำ (2)

มาตราส่วน

1:100

ตารางสรุปปริมาณงาน			
ลำดับที่	รายละเอียดงาน	ปริมาณ	หน่วย
1.	ปริมาตรดินขุดพร้อมปรับแต่ง บ่อน้ำ (1)	500	m3
2.	ปริมาตรดินขุดพร้อมปรับแต่ง บ่อน้ำ (2)	400	m3
3.	ปริมาตรบ่อน้ำทั้งหมด (1) + (2)	900	m3
4.	ปริมาตรดินขุดร่องน้ำ, คลอง, คลองไส้ไก่ พร้อมปรับแต่ง	600	m3
5.	ปริมาตรดินปรับรูปแปลงที่ดิน ตามแบบ โคก หนอง นา โมเดล พื้นที่คว่ำเรือนต้นแบบ	1,500	m3
รวมปริมาตรดินขุดทั้งหมด (3)+(4)		1,500	m3



กรมการพัฒนามูลฐาน



สถาบันเทคโนโลยี
พระจอมเกล้าเจ้าคุณทหารลาดกระบัง



สมาคมศิษย์เก่าวิศวกรรมศาสตร์
มหาวิทยาลัยขอนแก่น



ชมรมโคกหนองนา วิศวะ ม. ขอนแก่น

โครงการ
โครงการพัฒนาพื้นที่ต้นแบบการพัฒนาคุณภาพชีวิต
ตามหลักทฤษฎีใหม่ ประยุกต์สู่ โคกหนองนา โมเดล
และ โครงการพัฒนาหมู่บ้านเศรษฐกิจพอเพียง

เจ้าของโครงการ

สถานที่ก่อสร้าง

ผู้ออกแบบ
นายวิบูรณ์ ศรีก่อม (สย.8391)

ผู้ควบคุมงาน

แก้ไข
ครั้งที่

วันที่

รายละเอียดแก้ไข

ชื่อแบบ
แบบงานขุดดิน
พื้นที่ 1 ไร่ สัดส่วน 1:3
สำหรับดินร่วนปนทราย
(SANDY LOAM ; SL)

เขียนโดย
นายวิบูรณ์ ศรีก่อม
รหัสโครงการ
KNN-113

ตรวจสอบโดย
อ. ภัคธนา พลรัตน์
รหัสแบบ

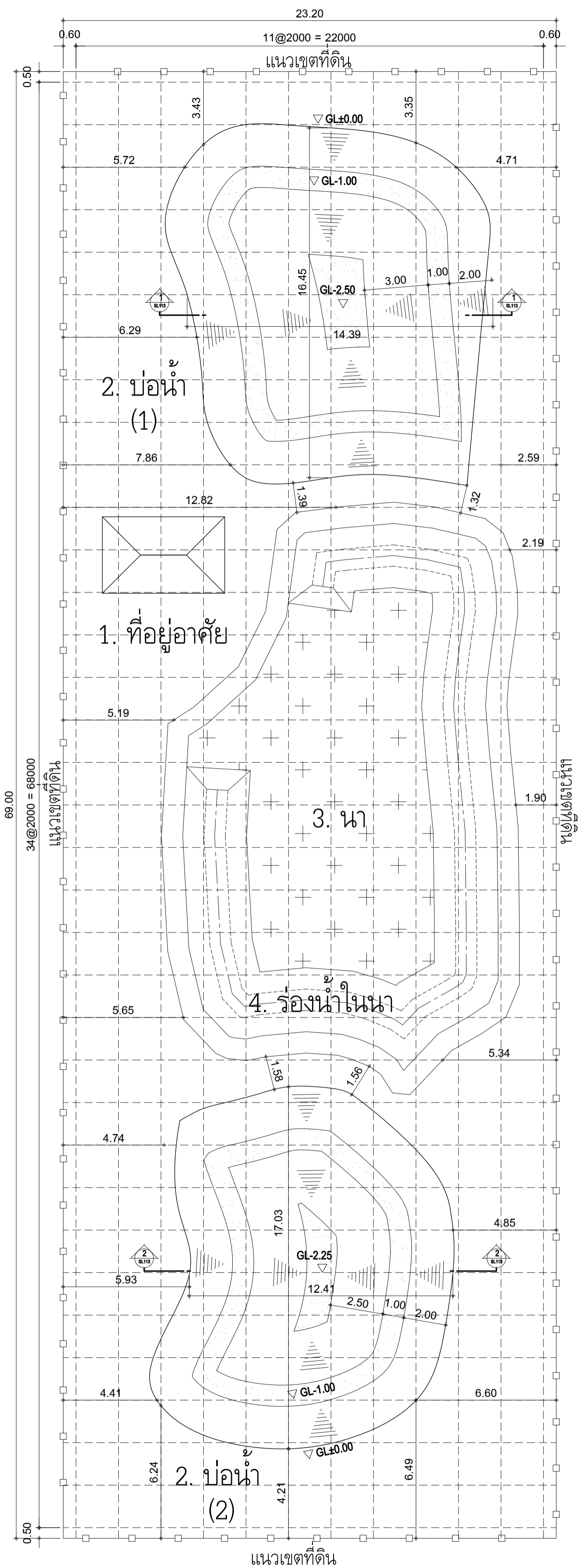
อนุมัติโดย
อ. ภัคธนา พลรัตน์
EX-SL-113

มาตราส่วน
1:100 & 1:150

วันที่
5 ธันวาคม 2563

แบบแผ่นที่
3/4

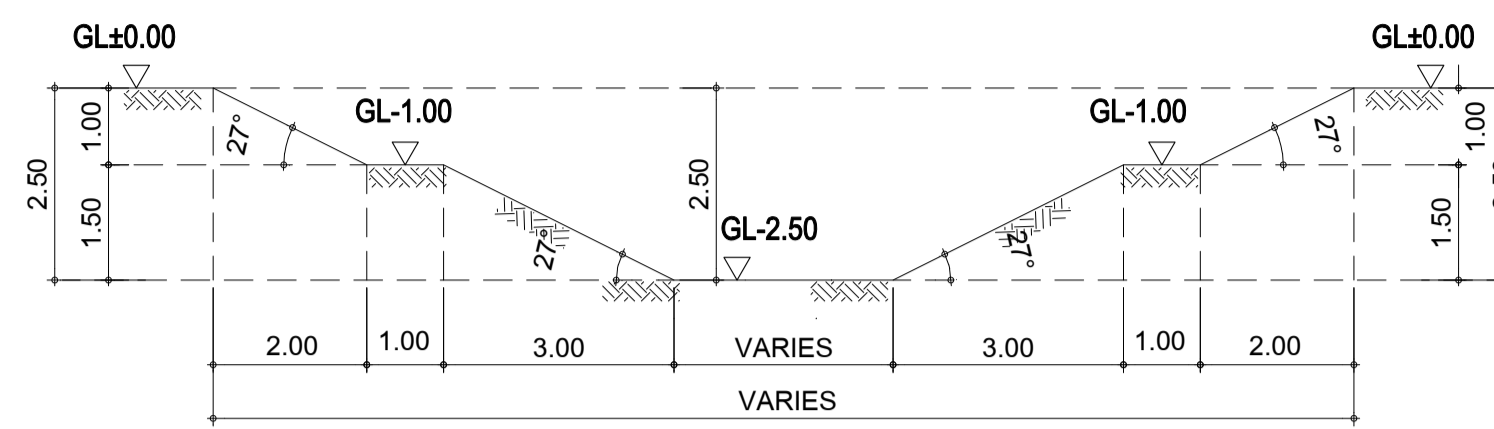
หมายเหตุ



แปลนพื้นที่และตำแหน่งบ่อน้ำ

มาตราส่วน

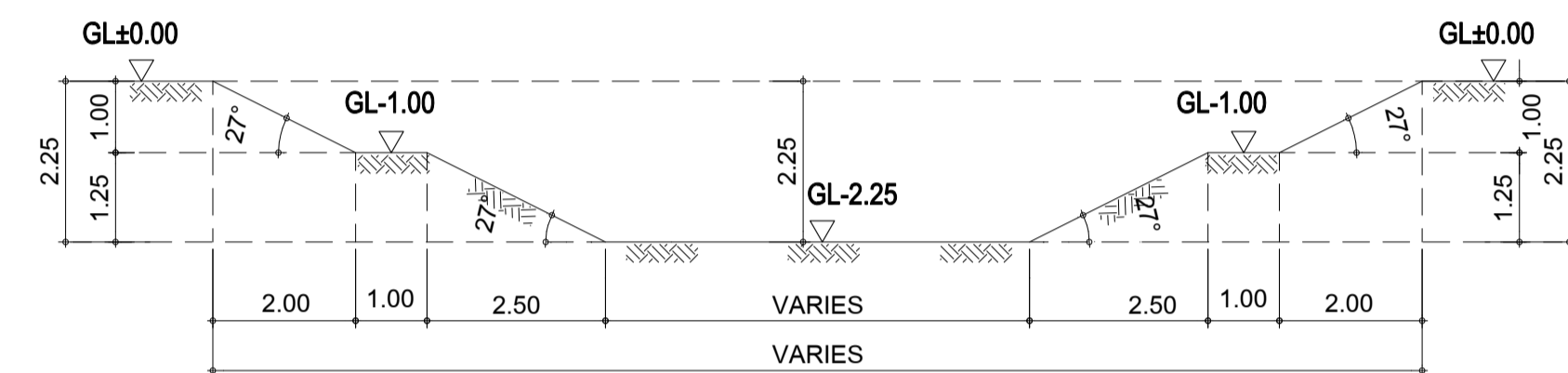
1:150



รูปตัด (1) แสดงระดับขุดบ่อน้ำ (1)

มาตราส่วน

1:100



รูปตัด (2) แสดงระดับขุดบ่อน้ำ (2)

มาตราส่วน

1:100

ตารางสรุปปริมาณงาน			
ลำดับที่	รายละเอียดงาน	ปริมาณ	หน่วย
1.	ปริมาตรดินขุดพร้อมปรับแต่ง บ่อน้ำ (1)	250	m3
2.	ปริมาตรดินขุดพร้อมปรับแต่ง บ่อน้ำ (2)	200	m3
3.	ปริมาตรบ่อน้ำทั้งหมด (1) + (2)	450	m3
4.	ปริมาตรดินขุดร่องน้ำ, คลอง, คลองไส้ไก่ พร้อมปรับแต่ง	1,050	m3
5.	ปริมาตรดินปรับรูปแปลงที่ดิน ตามแบบ โคก หนอง นา โมเดล พื้นที่คว่ำเวลาดันแบบ	1,500	m3
	รวมปริมาตรดินขุดทั้งหมด (3)+(4)	1,500	m3



กรมการพัฒนามนุษย์



สถาบันเทคโนโลยี
พระจอมเกล้าเจ้าคุณทหารลาดกระบัง



สมาคมศิษย์เก่าวิศวกรรมศาสตร์
มหาวิทยาลัยขอนแก่น



ชมรมโคกหนองนา วิศวะ ม. ขอนแก่น

โครงการ
โครงการพัฒนาพื้นที่ต้นแบบการพัฒนาคุณภาพชีวิต
ตามหลักทฤษฎีใหม่ ประยุกต์สู่ โคกหนองนา โมเดล
และ โครงการพัฒนาหมู่บ้านเศรษฐกิจพอเพียง

เจ้าของโครงการ

สถานที่ก่อสร้าง

ผู้ออกแบบ

นายวิบูรณ์ ศรีก่อม (สย.8391)

ผู้ควบคุมงาน

แก้ไขครั้งที่

วันที่

รายละเอียดแก้ไข

ชื่อแบบ

แบบงานขุดดิน
พื้นที่ 1 ไร่ สัดส่วน 1:3
สำหรับดินทราย
(SANDY SOIL ; SD)

เขียนโดย

รหัสโครงการ
KNN-113

ตรวจสอบโดย

รหัสแบบ

อนุมัติโดย

EX-SD-113

มาตราส่วน

1:100 & 1:150

วันที่

5 ธันวาคม 2563

แบบแผ่นที่

3/4

หมายเหตุ



กรมการพัฒนาชุมชน

แบบรายละเอียดงานปรับรูปแบบแปลงที่ดิน
ตามแบบมาตรฐาน โคก หนอง นา โมเดล
พื้นที่ครัวเรือนต้นแบบ
พื้นที่ 1 ไร่ สัดส่วนพื้นที่ 2 : 3



สถาบันเทคโนโลยี
พระจอมเกล้าเจ้าคุณทหารลาดกระบัง



สมาคมศิษย์เก่าวิศวกรรมศาสตร์
มหาวิทยาลัยขอนแก่น



ชมรมโคกหนองนา
วิศวะ ม. ขอนแก่น

หมายเหตุ

แบบชุดนี้เหมาะสมภายใต้สภาพดิน /ขนาดพื้นที่/ และเงื่อนไขรูปแบบแปลง เป็นไปตามข้อกำหนด หากนำไปใช้ในสภาพพื้นที่และเงื่อนไขที่ต่างไปจากนี้ แนะนำให้ปรึกษาผู้เชี่ยวชาญ หรือปรับได้ตามความเหมาะสมภายใต้ความรับผิดชอบของเจ้าของแปลง ทั้งนี้ แบบรายละเอียดชุดนี้ เป็นแบบมาตรฐานเพื่อการใช้งานและออกแบบภายใต้โครงการพัฒนาพื้นที่ต้นแบบการพัฒนาคุณภาพชีวิตตามหลักทฤษฎีใหม่ ประยุกต์สู่ “โคก หนอง นา โมเดล” และ โครงการพัฒนาหมู่บ้านเศรษฐกิจพอเพียง (พช.) เท่านั้น โดยขอสงวนสิทธิ์ในการนำไปใช้ในวัตถุประสงค์อื่น



แบบมาตรฐาน โคก หนอง นา โมเดล



พื้นที่ขนาด 1 ไร่ สัดส่วนพื้นที่ 2 : 3



รายละเอียด

- 1 โคก ปลูกป่า 3 อย่าง ประโยชน์ 4 อย่าง
- 2 นา ร่องรอบคันขนาด 1.0 เมตร ลึก 0.5 เมตร
- 3 หนองน้ำ ขุดเป็นตะพักกกระดืบ 1.0 เมตร กระจายทั่วพื้นที่ เพื่อสร้างความชุ่มชื้น
- 4 คูคลองไส้ไก่ เพื่อการกระจายความชุ่มชื้น
- 5 คันนาทอค่า ปลูกพืชบนคันนา ขนาดใหญ่สูง 1.0 เมตร เพื่อกักเก็บน้ำ



รายละเอียดโครงการ

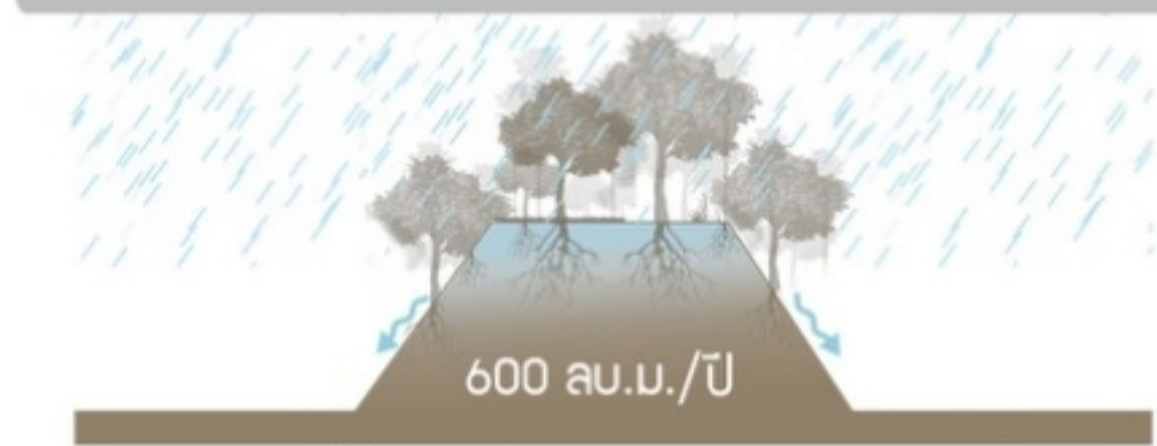
- 1 โคก ปลูกป่า 3 อย่าง ประโยชน์ 4 อย่าง
- 2 นา ทำคันนาทอค่า
- 3 หนองน้ำจืด ขนาด 10x15 เมตร 2 ลูก
- 4 คูคลองไส้ไก่
- 5 ฟาย
- 6 อาคาร
- 7 ลานอเนกประสงค์



ปริมาณน้ำฝนเฉลี่ย 1,500 มม./ปี

ที่ดินทั้งหมด 1 ไร่ > 2,400 ลูกบาศก์เมตร/ปี

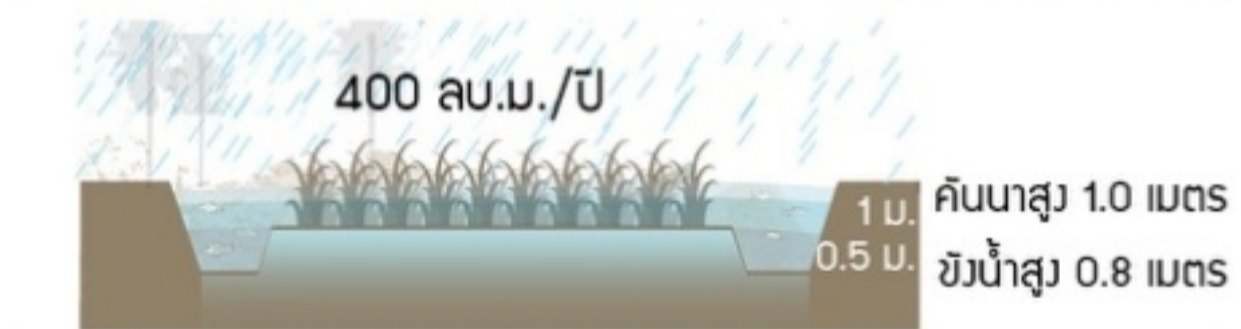
การเก็บน้ำในพื้นที่ให้ได้ 100 %



โคก 800 ตารางเมตร

ความต้องการใช้น้ำ 800 ลูกบาศก์เมตร

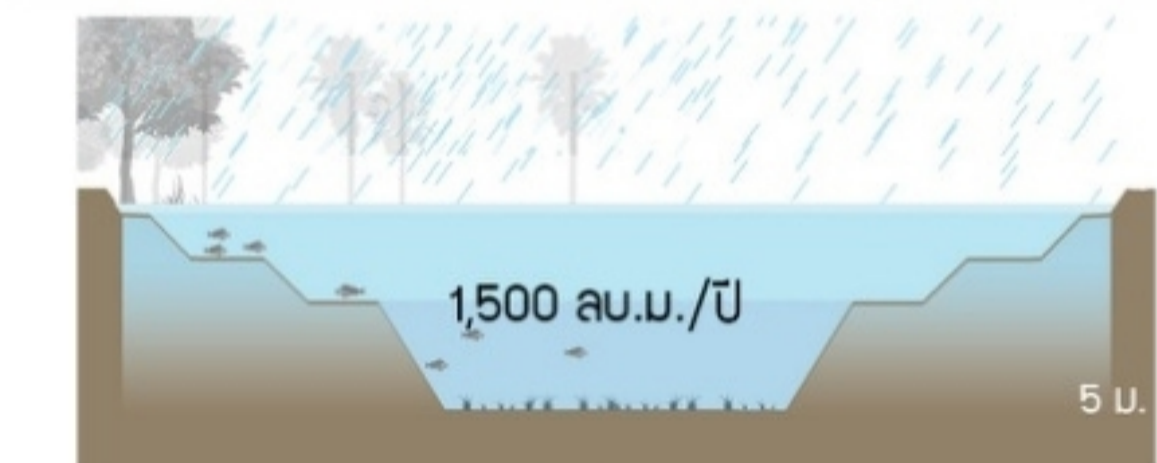
ปริมาณดินถม 1,200 ลูกบาศก์เมตร



นา 500 ตารางเมตร

ความต้องการใช้น้ำ 500 ลูกบาศก์เมตร

ปริมาณดินถม (หัวคันนา) 100 ลูกบาศก์เมตร

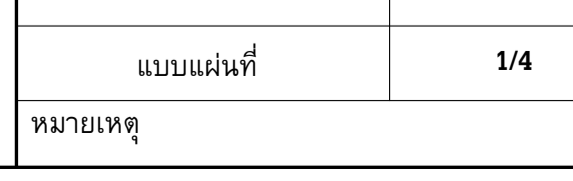
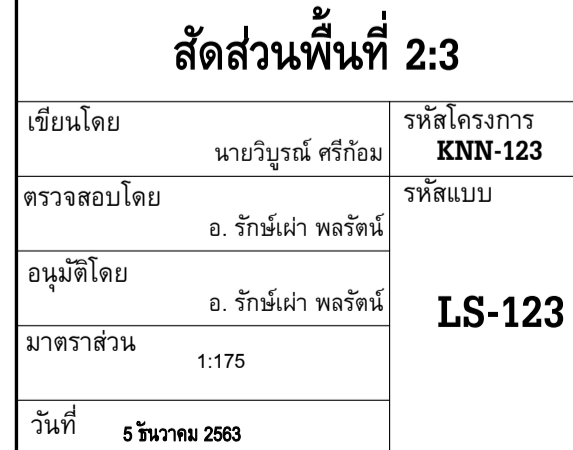
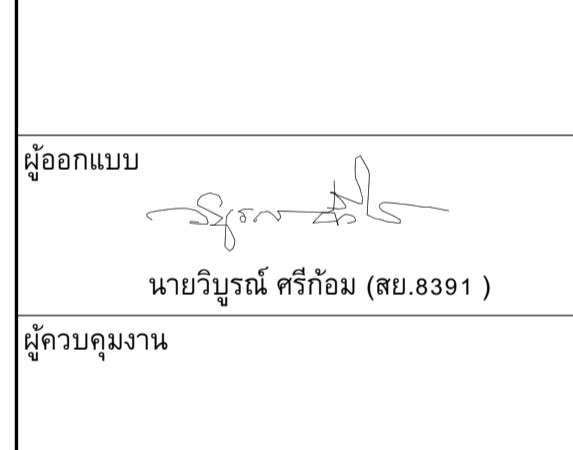
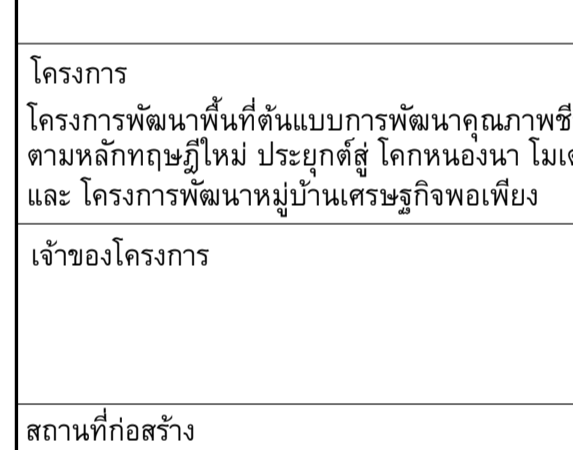


หนอง 300 ตารางเมตร

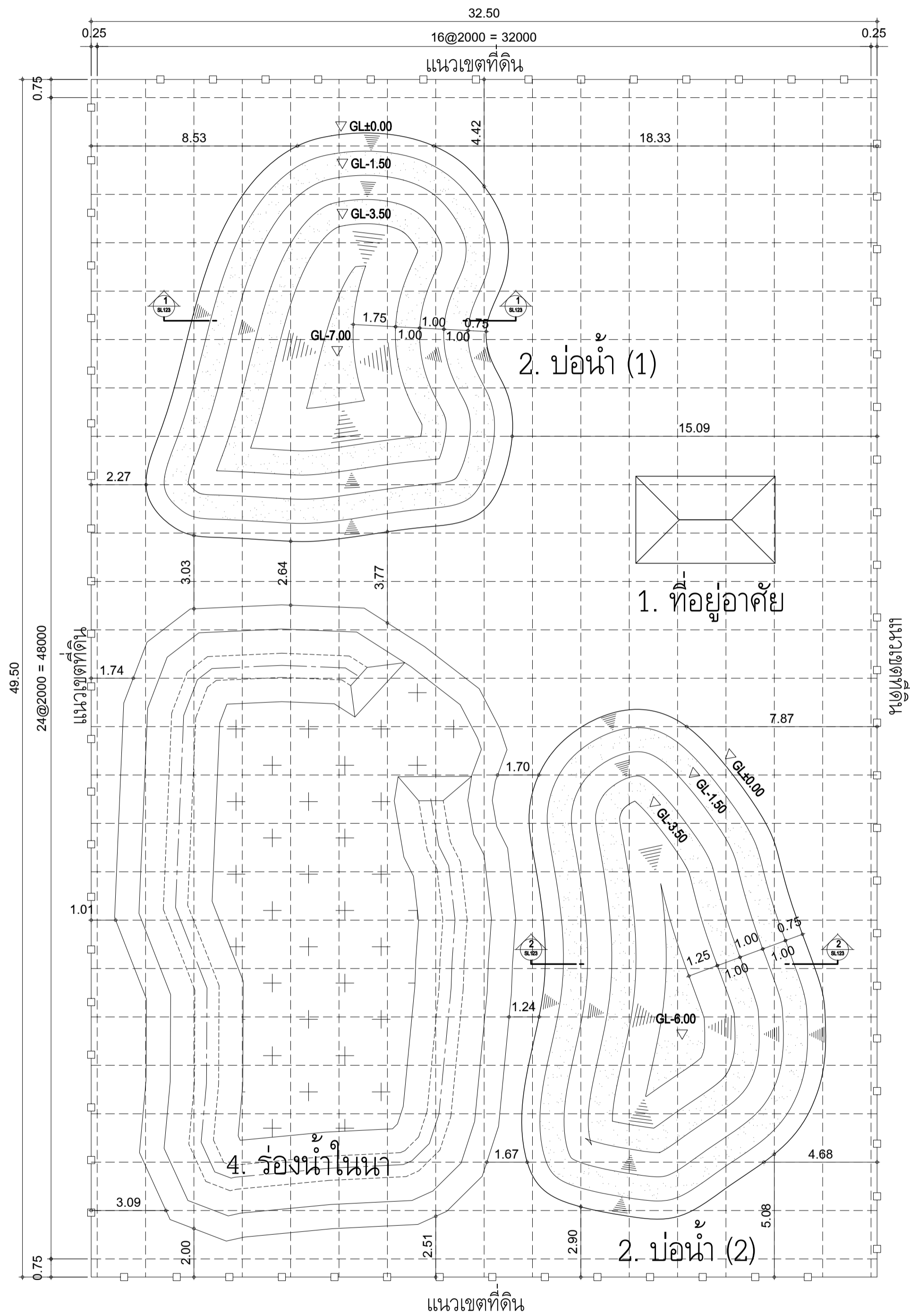
ปริมาณน้ำที่กักเก็บ 1,800 ลูกบาศก์เมตร

ปริมาณน้ำระเหย 900 ลูกบาศก์เมตร

ปริมาณดินขุด 1,800 ลูกบาศก์เมตร

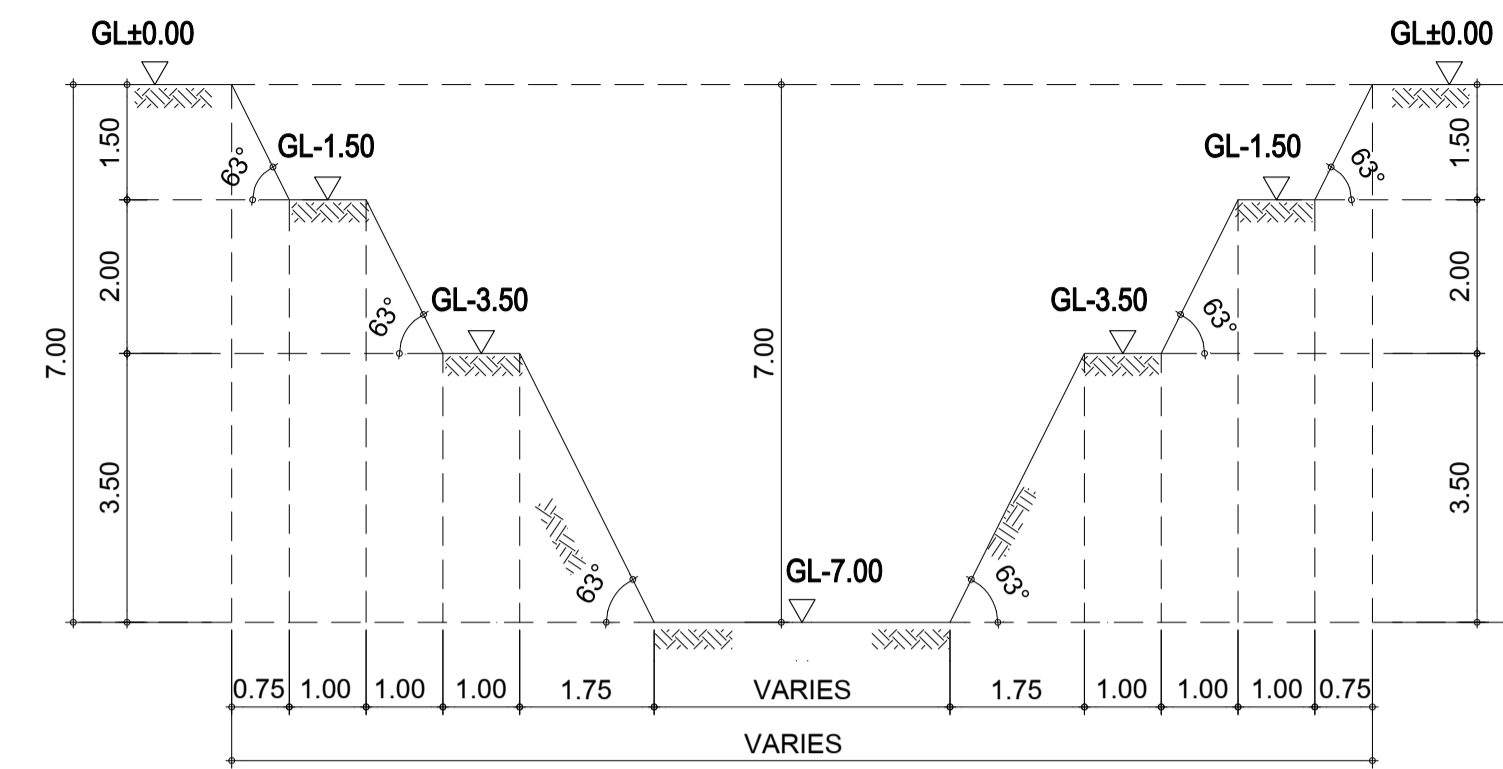


ชื่อแบบ		แบบผังบริเวณ
พื้นที่ 1 ไร่		
สัดส่วนพื้นที่ 2:3		
เขียนโดย	นายวิบูรณ์ ศรีก่อม	รหัสโครงการ KNN-123
ตรวจสอบโดย	อ. รัชต์เมธา พลรัตน์	รหัสแบบ
อนุมัติโดย	อ. รัชต์เมธา พลรัตน์	LS-123
มาตราส่วน	1:175	
วันที่	5 ธันวาคม 2563	
แบบแผ่นที่		1/4
หมายเหตุ		



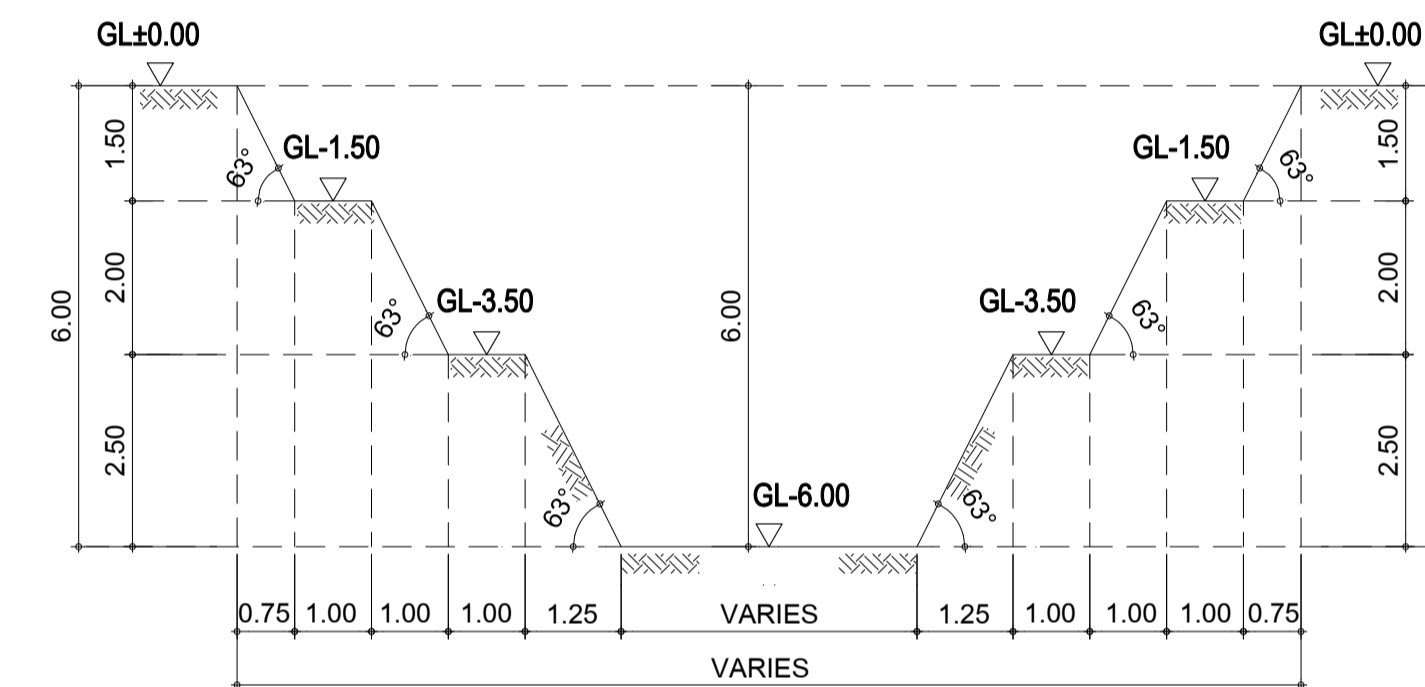
แปลนพื้นที่และตำแหน่งบ่อน้ำ

มาตราส่วน 1:150



รูปตัด (1) แสดงระดับขุดบ่อน้ำ (1)

มาตราส่วน 1:100



รูปตัด (2) แสดงระดับขุดบ่อน้ำ (2)

มาตราส่วน 1:100

ตารางสรุปปริมาณงาน

ลำดับที่	รายละเอียดงาน	ปริมาณ	หน่วย
1.	ปริมาตรดินขุดพร้อมขนย้ายในพื้นที่ บ่อน้ำ (1)	600	m3
2.	ปริมาตรดินขุดพร้อมขนย้ายในพื้นที่ บ่อน้ำ (2)	550	m3
3.	ปริมาตรบ่อน้ำทั้งหมด (1) + (2)	1,150	m3
4.	ปริมาตรดินขุดร่องน้ำ, คลอง, คลองไส้ไก่ พร้อมขนย้ายในพื้นที่	350	m3
5.	ปริมาตรดินปรับปรุงแปลงที่ดิน ตามแบบ โคก หนอง นา โมเดล พื้นที่ครัวเรือนต้นแบบ	1,500	m3
	รวมปริมาตรดินขุดทั้งหมด (3)+(4)	1,500	m3



กรมการพัฒนามุขมชน



สถาบันเทคโนโลยีพระจอมเกล้าเจ้าคุณทหารลาดกระบัง



สมาคมศิษย์เก่าวิศวกรรมศาสตร์มหาวิทยาลัยขอนแก่น



ชมรมโคกหนองนา วิศวะ ม. ขอนแก่น

โครงการ
โครงการพัฒนาพื้นที่ต้นแบบการพัฒนาคุณภาพชีวิตตามหลักทฤษฎีใหม่ ประยุกต์สู่ โคกหนองนา โมเดล และ โครงการพัฒนาหมู่บ้านเศรษฐกิจพอเพียง

เจ้าของโครงการ

สถานที่ก่อสร้าง

ผู้ออกแบบ

นายวิบูรณ์ ศรีก้อม (สย.8391)

ผู้ควบคุมงาน

แก้ไขครั้งที่

วันที่

รายละเอียดแก้ไข

ชื่อแบบ

แบบงานขุดดินพื้นที่ 1 ไร่ สัดส่วน 2:3 สำหรับดินเหนียว (CLAY ; CL)

เขียนโดย

รพีโครงการ KNN-123

ตรวจสอบโดย

รพีระบบ

อนุมัติโดย

EX-CL-123

มาตราส่วน

1:100 & 1:150

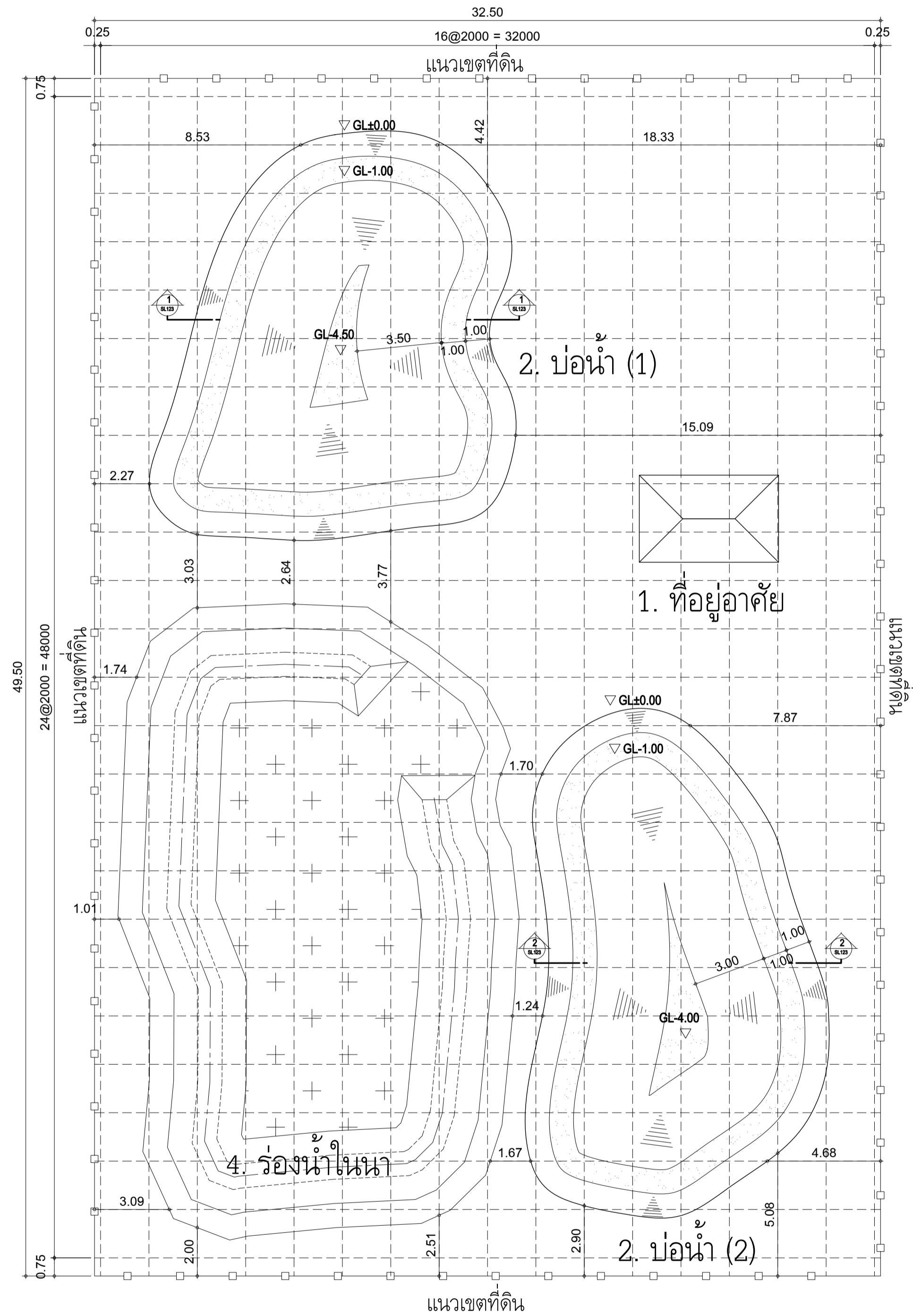
วันที่

5 ธันวาคม 2563

แบบแผ่นที่

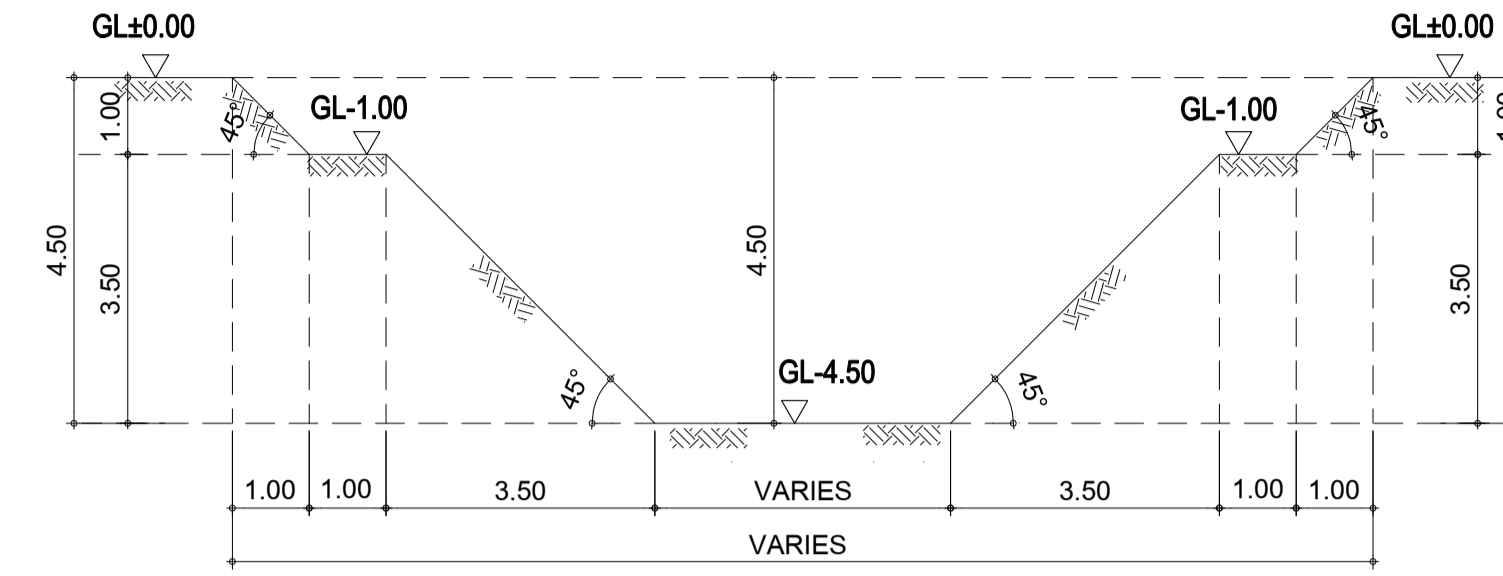
2/4

หมายเหตุ



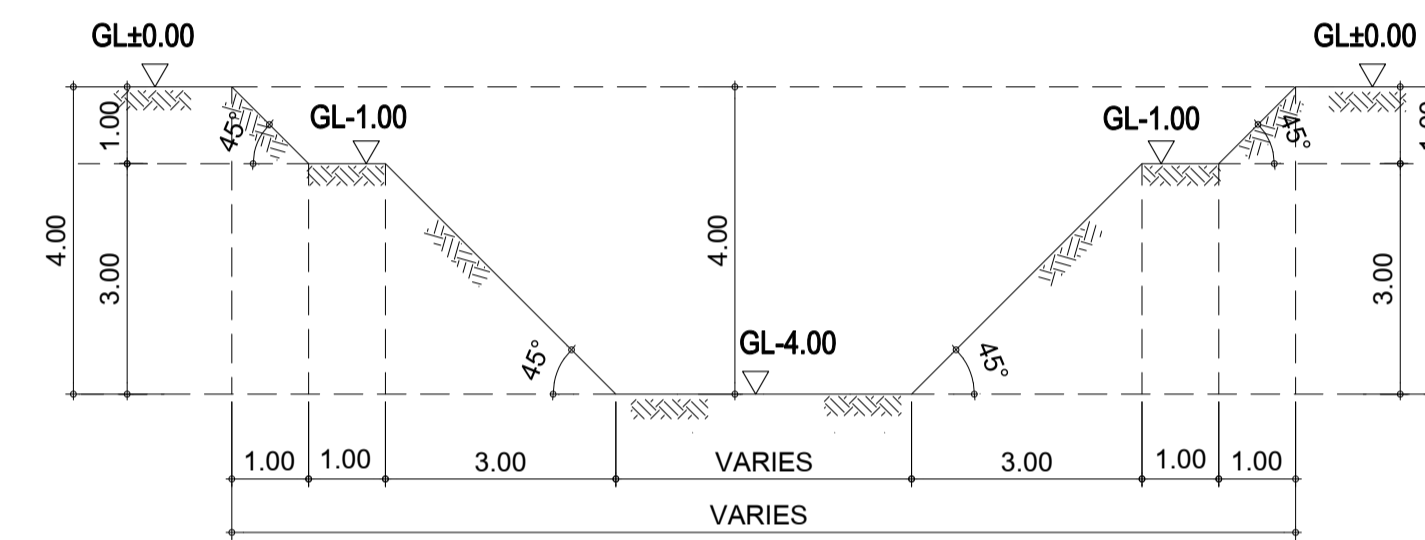
แปลนพื้นที่และตำแหน่งบ่อน้ำ

มาตราส่วน 1:150



รูปตัด (1) แสดงระดับขุดบ่อน้ำ (1)

มาตราส่วน 1:100



รูปตัด (2) แสดงระดับขุดบ่อน้ำ (2)

มาตราส่วน 1:100

ตารางสรุปปริมาณงาน			
ลำดับที่	รายละเอียดงาน	ปริมาณ	หน่วย
1.	ปริมาตรดินขุดพร้อมขนย้ายในพื้นที่ บ่อน้ำ (1)	400	m3
2.	ปริมาตรดินขุดพร้อมขนย้ายในพื้นที่ บ่อน้ำ (2)	350	m3
3.	ปริมาตรบ่อน้ำทั้งหมด (1) + (2)	750	m3
4.	ปริมาตรดินขุดร่องน้ำ, คลอง, คลองไส้ไก่ พร้อมขนย้ายในพื้นที่	750	m3
5.	ปริมาตรดินปรับปรุงแปลงที่ดิน ตามแบบ โคก หนอง นา โมเดล พื้นที่ครัวเรือนต้นแบบ	1,500	m3
	รวมปริมาตรดินขุดทั้งหมด (3)+(4)	1,500	m3



พระจอมเกล้าเจ้าคุณทหารลาดกระบัง



มหาวิทยาลัยขอนแก่น



ชมรมโคกหนองนา วิศวะ ม. ขอนแก่น

โครงการ
โครงการพัฒนาพื้นที่ต้นแบบการพัฒนาคุณภาพชีวิต
ตามหลักทฤษฎีใหม่ ประยุกต์สู่ โคกหนองนา โมเดล
และ โครงการพัฒนาหมู่บ้านเศรษฐกิจพอเพียง

เจ้าของโครงการ

สถานที่ก่อสร้าง

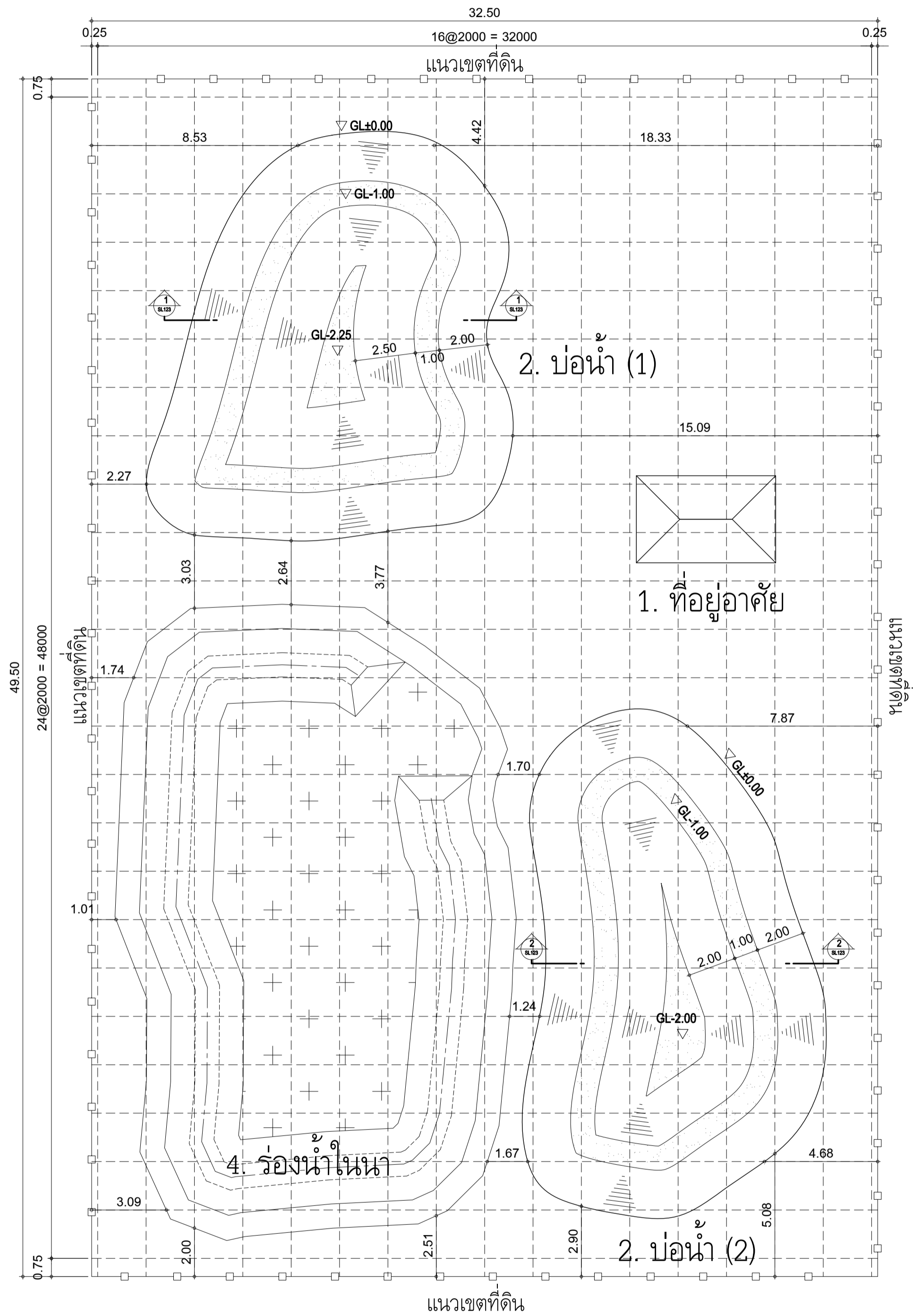
ผู้ออกแบบ
นายวิบูรณ์ ศรีก่อม (สย.8391)

ผู้ควบคุมงาน

แก้ไขครั้งที่	วันที่	รายละเอียดที่แก้ไข

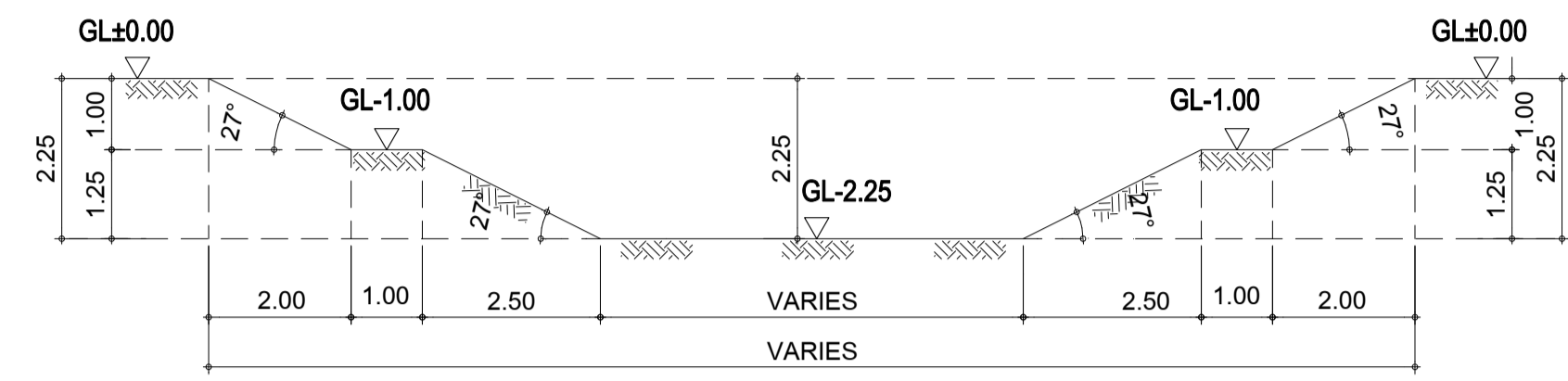
ชื่อแบบ
แบบงานขุดดิน
พื้นที่ 1 ไร่ สัดส่วน 2:3
สำหรับดินร่วนปนทราย
(SANDY LOAM ; SL)

เขียนโดย	นายวิบูรณ์ ศรีก่อม	รหัสโครงการ	KNN-123
ตรวจสอบโดย	อ. ภัคณัฏา พลรัตน์	รหัสแบบ	EX-SL-123
อนุมัติโดย	อ. ภัคณัฏา พลรัตน์	มาตราส่วน	1:100 & 1:150
วันที่	5 ธันวาคม 2563	แบบแผ่นที่	3/4
หมายเหตุ			



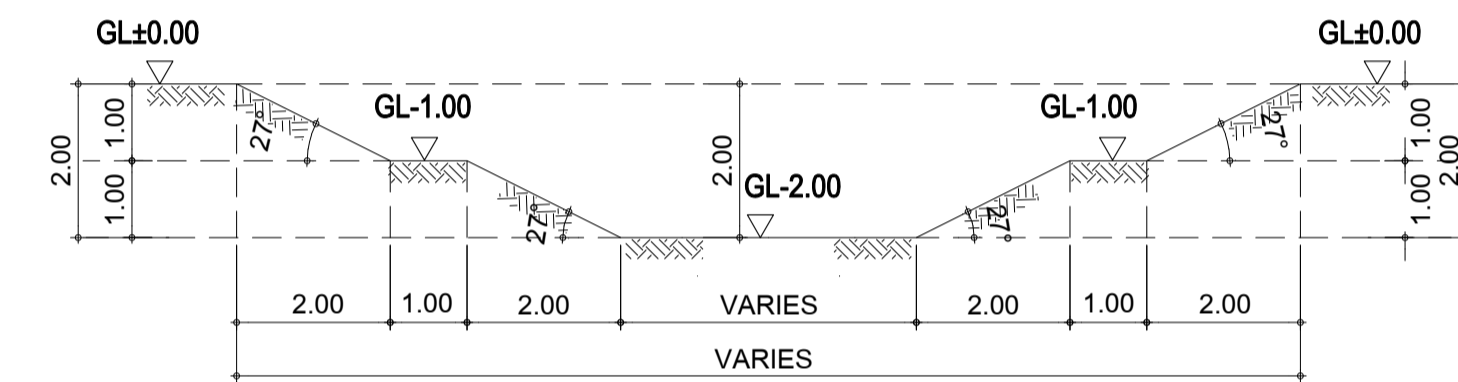
แปลนพื้นที่และตำแหน่งบ่อน้ำ

มาตราส่วน 1:150



รูปตัด (1) แสดงระดับขุดบ่อน้ำ (1)

มาตราส่วน 1:100



รูปตัด (2) แสดงระดับขุดบ่อน้ำ (2)

มาตราส่วน 1:100

ตารางสรุปปริมาณงาน

ลำดับที่	รายละเอียดงาน	ปริมาณ	หน่วย
1.	ปริมาตรดินขุดพร้อมขนย้ายในพื้นที่ บ่อน้ำ (1)	200	m ³
2.	ปริมาตรดินขุดพร้อมขนย้ายในพื้นที่ บ่อน้ำ (2)	300	m ³
3.	ปริมาตรบ่อน้ำทั้งหมด (1) + (2)	500	m ³
4.	ปริมาตรดินขุดร่องน้ำ, คลอง, คลองใส่ไก่ พร้อมขนย้ายในพื้นที่	1,000	m ³
5.	ปริมาตรดินปรับปรุงแปลงที่ดิน ตามแบบ โคก หนอง นา โมเดล พื้นที่ครัวเรือนต้นแบบ	1,500	m ³
	รวมปริมาตรดินขุดทั้งหมด (3)+(4)	1,500	m³



สถาบันเทคโนโลยีพระจอมเกล้าเจ้าคุณทหารลาดกระบัง



สมาคมศิษย์เก่าวิศวกรรมศาสตร์มหาวิทยาลัยขอนแก่น



ชมรมโคกหนองนา วิศวะ ม. ขอนแก่น

โครงการ
โครงการพัฒนาพื้นที่ต้นแบบการพัฒนาคุณภาพชีวิตตามหลักทฤษฎีใหม่ ประยุกต์สู่ โคกหนองนา โมเดล และโครงการพัฒนาหมู่บ้านเศรษฐกิจพอเพียง

เจ้าของโครงการ

สถานที่ก่อสร้าง

ผู้ออกแบบ
นายวิบูรณ์ ศรีก่อม (สย.8391)

ผู้ควบคุมงาน

แก้ไขครั้งที่

วันที่

รายละเอียดแก้ไข

ชื่อแบบ
แบบงานขุดดินพื้นที่ 1 ไร่ สัดส่วน 2:3 สำหรับดินทราย (SANDY SOIL ; SD)

เขียนโดย
นายวิบูรณ์ ศรีก่อม รหัสโครงการ KNN-123

ตรวจสอบโดย
อ. ภัคณา พลรัตน์ รหัสแบบ

อนุมัติโดย
อ. ภัคณา พลรัตน์ EX-SD-123

มาตราส่วน
1:100 & 1:150

วันที่
5 ธันวาคม 2563

แบบแผ่นที่
3/4

หมายเหตุ