



กรมการพัฒนาชุมชน

แบบรายละเอียดงานปรับรูปแบบแปลงที่ดิน  
ตามแบบมาตรฐาน โคก หนอง นา โมเดล  
พื้นที่ชุมชนต้นแบบ  
พื้นที่ 15 ไร่



สถาบันเทคโนโลยี  
พระจอมเกล้าเจ้าคุณทหารลาดกระบัง



สมาคมศิษย์เก่าวิศวกรรมศาสตร์  
มหาวิทยาลัยขอนแก่น



ชมรมโคกหนองนา  
วิศวะ ม. ขอนแก่น

# ข้อกำหนดทั่วไป

1. แบบชุดนี้ออกแบบตามค่ามาตรฐานของดินแต่ละประเภทตามที่ระบุในแบบเท่านั้น ไม่ได้ออกแบบตามสภาพดินตามหน้างานจริง ดังนั้นค่าความเอียงในการขุดที่เหมาะสมให้สามารถปรับเปลี่ยนตามดุลพินิจของวิศวกรผู้ควบคุมงาน
2. แบบชุดนี้เหมาะสมภายใต้สภาพดิน /ขนาดพื้นที่/ และ เงื่อนไขรูปแบบแปลง เป็นไปตามข้อกำหนด
3. หากนำไปใช้ในสภาพพื้นที่และเงื่อนไขที่ต่างไปจากนี้ แนะนำให้ปรึกษาผู้เชี่ยวชาญ หรือปรับได้ตามความเหมาะสมภายใต้ความรับผิดชอบของเจ้าของแปลง
4. แบบรายละเอียดชุดนี้ เป็นแบบมาตรฐานเพื่อการใช้งานและออกแบบภายใต้โครงการพัฒนาพื้นที่ต้นแบบการพัฒนาคุณภาพชีวิตตามหลักทฤษฎีใหม่ ประยุกต์สู่ “โคก หนอง นา โมเดล” และ โครงการพัฒนาหมู่บ้านเศรษฐกิจพอเพียง ของกรมการพัฒนารัฐบาล ( พช.) เท่านั้น โดยขอสงวนสิทธิ์ในการนำไปใช้ในวัตถุประสงค์อื่น
5. ผู้ประสงค์จะดำเนินการขุดและปรับรูปแบบตามแบบ ต้องดำเนินการให้ถูกต้องตามพระราชบัญญัติการขุดดินและถมดิน พ.ศ. 2543
6. ตำแหน่งและระยะที่กำหนดในแบบเป็นเพียงระยะเบื้องต้นเท่านั้น การวางตำแหน่งบ่อน้ำ ค่าระดับอ้างอิง ค่าระดับดินถม และ ระยะรันจากเขตที่ดิน เจ้าของแปลงเป็นผู้ดำเนินการตามสภาพหน้างานจริง โดยต้องมีระยะรันจากเขตที่ดินถูกต้องตามพระราชบัญญัติการขุดดินและถมดิน พ.ศ. 2543
7. รูปแบบและขนาด ร่องน้ำ, คลองไส้ไก่, ร่องน้ำในนา เป็นตัวอย่างในเบื้องต้นและใช้เพื่อการคำนวณปริมาตรดินขุดเพื่อไม่ให้เกินที่กำหนดเท่านั้น ไม่ถือว่าเป็นแบบบังคับแต่อย่างใด ผู้ควบคุมงานสามารถปรับเปลี่ยนรูปแบบและขนาดได้ตามภูมิสังคม
8. ขั้นตอนดำเนินการ ให้ดำเนินการตามรายละเอียดที่ระบุในเอกสาร "คู่มือคำแนะนำการขุดปรับพื้นที่ ตามหลักวิศวกรรมโคกหนองนา"
9. ขั้นตอนการตรวจรับงาน
  - 9.1 หากดำเนินการได้ถูกต้องตามขนาด ความยาว และ ระดับ ตามที่ระบุในแบบ ให้ตรวจรับงานตามที่ระบุในแบบ
  - 9.2 ในกรณีที่ไม่สามารถดำเนินการขุดร่องน้ำ , คลอง และ คลองไส้ไก่ ได้ความยาว และ ปริมาตรดินขุด ตามที่ระบุในแบบ ให้ตรวจรับงานตามหน้างานจริง



กรมการพัฒนารัฐบาล ( พช.)

โครงการพัฒนาพื้นที่ต้นแบบการพัฒนาคุณภาพชีวิตตามหลักทฤษฎีใหม่ ประยุกต์สู่ โคกหนองนา โมเดล และ โครงการพัฒนาหมู่บ้านเศรษฐกิจพอเพียง

เจ้าของโครงการ

สถานที่ก่อสร้าง

ผู้ออกแบบ  
นายวิบูรณ์ ศรีภูมิ (สย.8391)

ผู้ควบคุมงาน

แก้ไขครั้งที่	วันที่	รายละเอียดแก้ไข

ชื่อแบบ

ข้อกำหนดทั่วไป

เขียนโดย	นายวิบูรณ์ ศรีภูมิ	รหัสโครงการ	KNN
ตรวจสอบโดย	อ. วัชรพงศ์ พลธรินทร์	รหัสแบบ	
อนุมัติโดย	อ. วัชรพงศ์ พลธรินทร์		GEN-00
มาตราส่วน	1:700		
วันที่	5 ธันวาคม 2563		
	แบบแผ่นที่		00
หมายเหตุ			



กรมการพัฒนาชุมชน  
แบบรายละเอียดงานปรับรูปแบบแปลงที่ดิน  
ตามแบบมาตรฐาน โคก หนอง นา โมเดล  
พื้นที่ชุมชนต้นแบบ  
พื้นที่ 15 ไร่ สัดส่วนพื้นที่ 1:1



สถาบันเทคโนโลยี  
พระจอมเกล้าเจ้าคุณทหารลาดกระบัง



สมาคมศิษย์เก่าวิศวกรรมศาสตร์  
มหาวิทยาลัยขอนแก่น



ชมรมโคกหนองนา  
วิศวะ ม. ขอนแก่น

หมายเหตุ

แบบชุดนี้เหมาะสมภายใต้สภาพดิน /ขนาดพื้นที่/ และเงื่อนไขรูปแบบแปลง เป็นไปตามข้อกำหนด หากนำไปใช้ในสภาพพื้นที่และเงื่อนไขที่ต่างไปจากนี้ แนะนำให้ปรึกษาผู้เชี่ยวชาญ หรือปรับได้ตามความเหมาะสมภายใต้ความรับผิดชอบของเจ้าของแปลง ทั้งนี้ แบบรายละเอียดชุดนี้ เป็นแบบมาตรฐาน เพื่อการใช้งานและออกแบบภายใต้โครงการพัฒนาพื้นที่ต้นแบบการพัฒนาคุณภาพชีวิตตามหลักทฤษฎีใหม่ ประยุกต์สู่ “โคก หนอง นา โมเดล” และ โครงการพัฒนาหมู่บ้านเศรษฐกิจพอเพียง ( พช.) เท่านั้น โดยขอสงวนสิทธิ์ในการนำไปใช้ในวัตถุประสงค์อื่น



# แบบมาตรฐาน โคก หนอง นา โมเดล



สถาบันเทคโนโลยีพระจอมเกล้าเจ้าคุณทหารลาดกระบัง



สมาคมศิษย์เก่าวิศวกรรมศาสตร์ มหาวิทยาลัยขอนแก่น



ชมรมโลกหนองนา วิเศษ ม.ขอนแก่น

โครงการพัฒนาพื้นที่ต้นแบบการพัฒนาคุณภาพชีวิตตามหลักทฤษฎีใหม่ ประยุกต์สู่ โคกหนองนา โมเดล และ โครงการพัฒนาหมู่บ้านเศรษฐกิจพอเพียง

เจ้าของโครงการ

สถานที่ก่อสร้าง

ผู้ออกแบบ

นายวิบูรณ์ ศรีภูมิ (สย.8391)

ผู้ควบคุมงาน

แก้ไขครั้งที่

วันที่

รายละเอียดแก้ไข

ชื่อแบบ

แบบผังบริเวณ

พื้นที่ 15 ไร่

สัดส่วนพื้นที่ 1:1

เขียนโดย

นายวิบูรณ์ ศรีภูมิ

รหัสโครงการ KNN-1011

ตรวจสอบโดย

อ.รัชฎา พลรัตน์

รหัสแบบ LS-1511

อนุมัติโดย

อ.รัชฎา พลรัตน์

มาตราส่วน

1:900

วันที่

5 มีนาคม 2563

แบบแผ่นที่

1/4

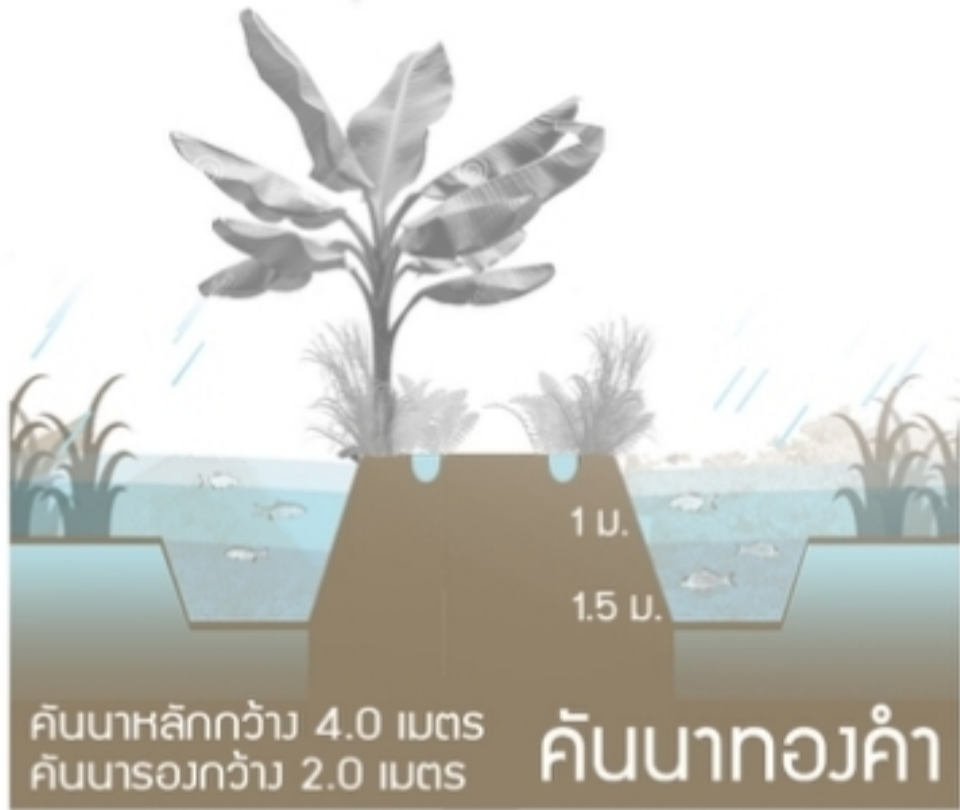
หมายเหตุ



## พื้นที่ขนาด 15 ไร่ สัดส่วนพื้นที่ 1 : 1

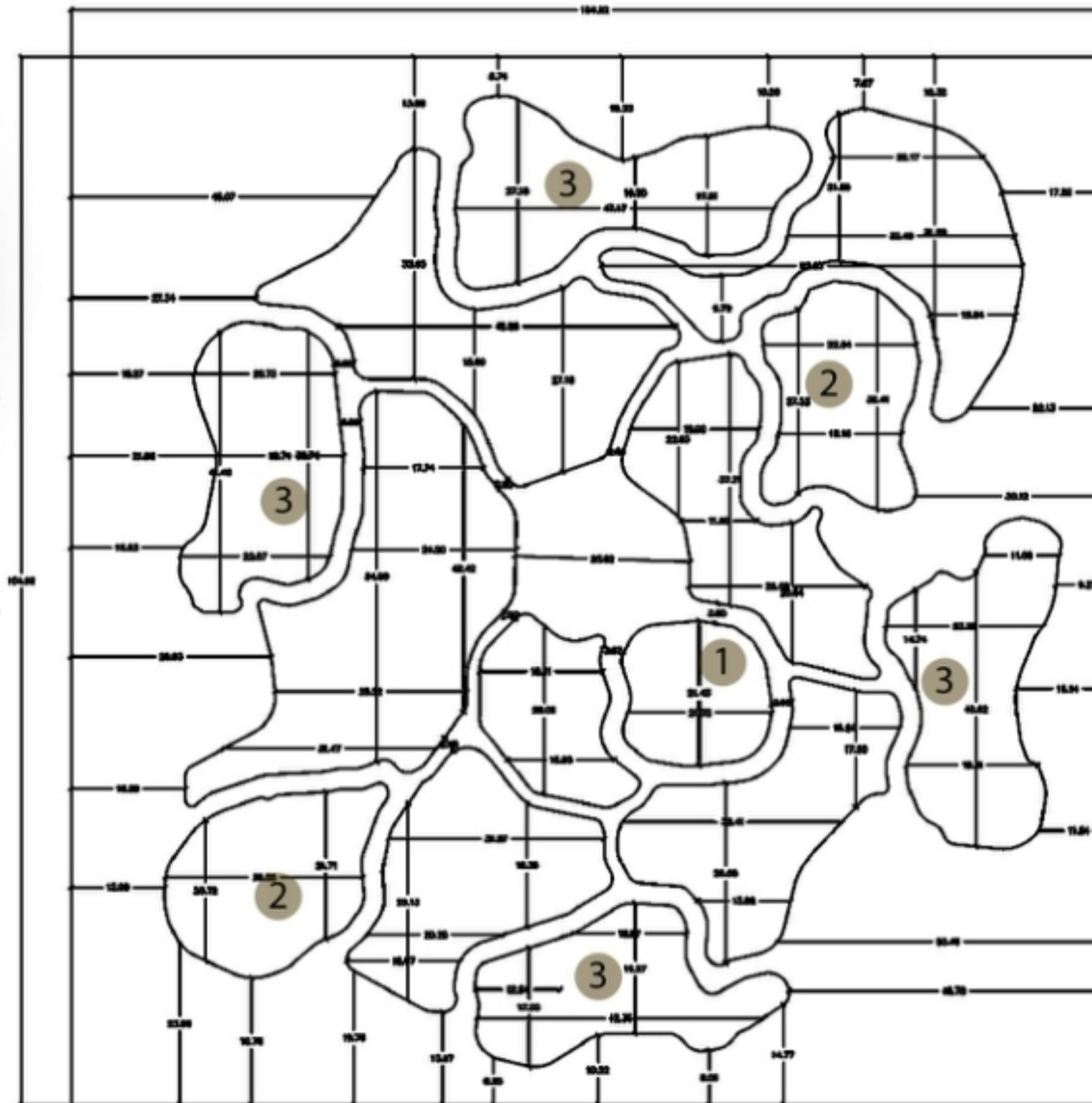
รายละเอียด

- 1 โคก ปลูกป่า 3 อย่าง ประโยชน์ 4 อย่าง
- 2 นา ร่องรอบคันขนาด 1.0 เมตร ลึก 0.5 เมตร
- 3 หนองน้ำ ขุดเป็นตะพักทุกระดับ 1.0 เมตร กระจายทั่วพื้นที่ เพื่อสร้างความชุ่มชื้น
- 4 คูคลองไส้ไก่ เพื่อการกระจายความชุ่มชื้น
- 5 คันนาทอคำ ปลูกพืชบนคันนา ขนาดใหญ่สูง 1.0 เมตร เพื่อกักเก็บน้ำ



รายละเอียดโครงการ

- 1 โคก ปลูกป่า 3 อย่าง ประโยชน์ 4 อย่าง
- 2 นา ทำคันนาทอคำ
- 3 หนองน้ำจัด เก็บน้ำและเลี้ยงปลา
- 4 คูคลองไส้ไก่
- 5 ฟาย
- 6 อาคาร
- 7 ศาลา
- 8 ลานอเนกประสงค์

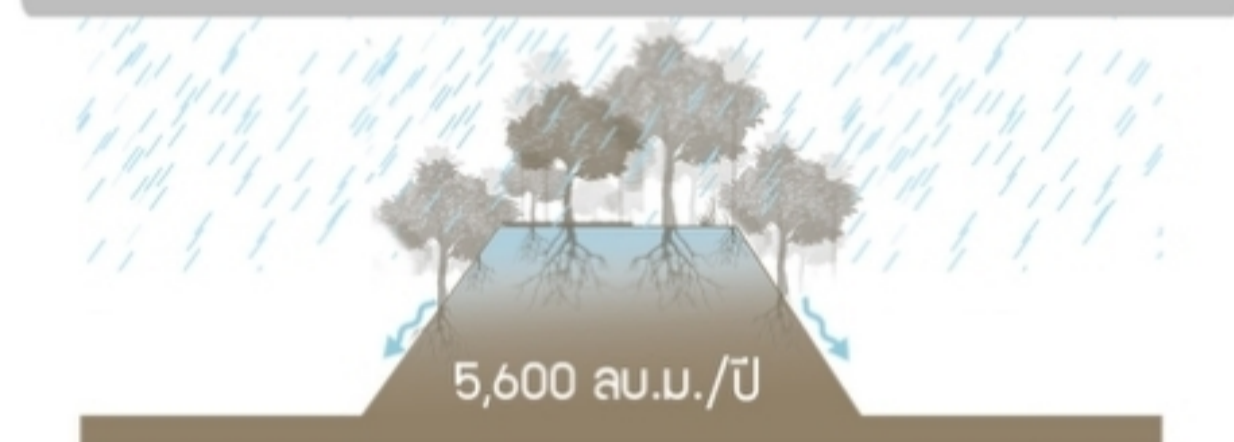


0 5 10 20 40

ปริมาณน้ำฝนเฉลี่ย 1,500 มม./ปี

ที่ดินทั้งหมด 15 ไร่ > 36,000 ลูกบาศก์เมตร/ปี

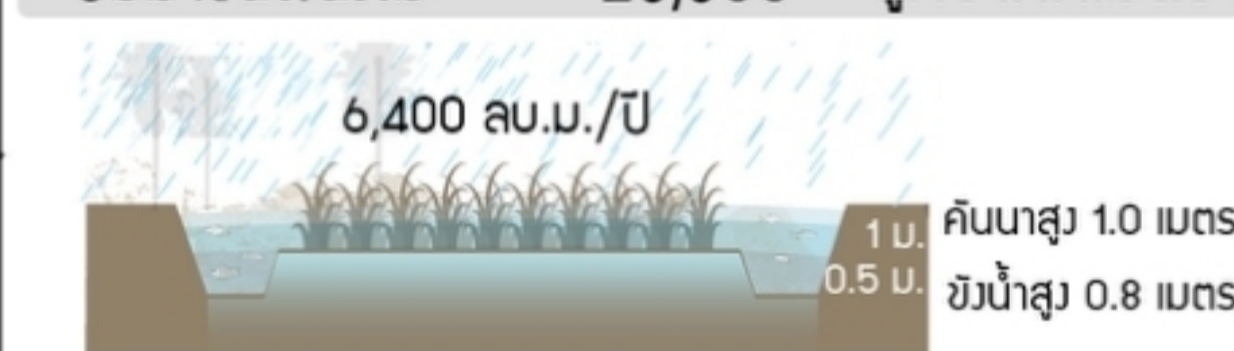
การเก็บน้ำในพื้นที่ให้ได้ 100 %



โคก 5 ไร่

ความต้องการใช้น้ำ 5,000 ลูกบาศก์เมตร

ปริมาณดินถม 28,800 ลูกบาศก์เมตร



นา 5 ไร่

ความต้องการใช้น้ำ 5,000 ลูกบาศก์เมตร

ปริมาณดินถม (หัวคันนา) 1,600 ลูกบาศก์เมตร



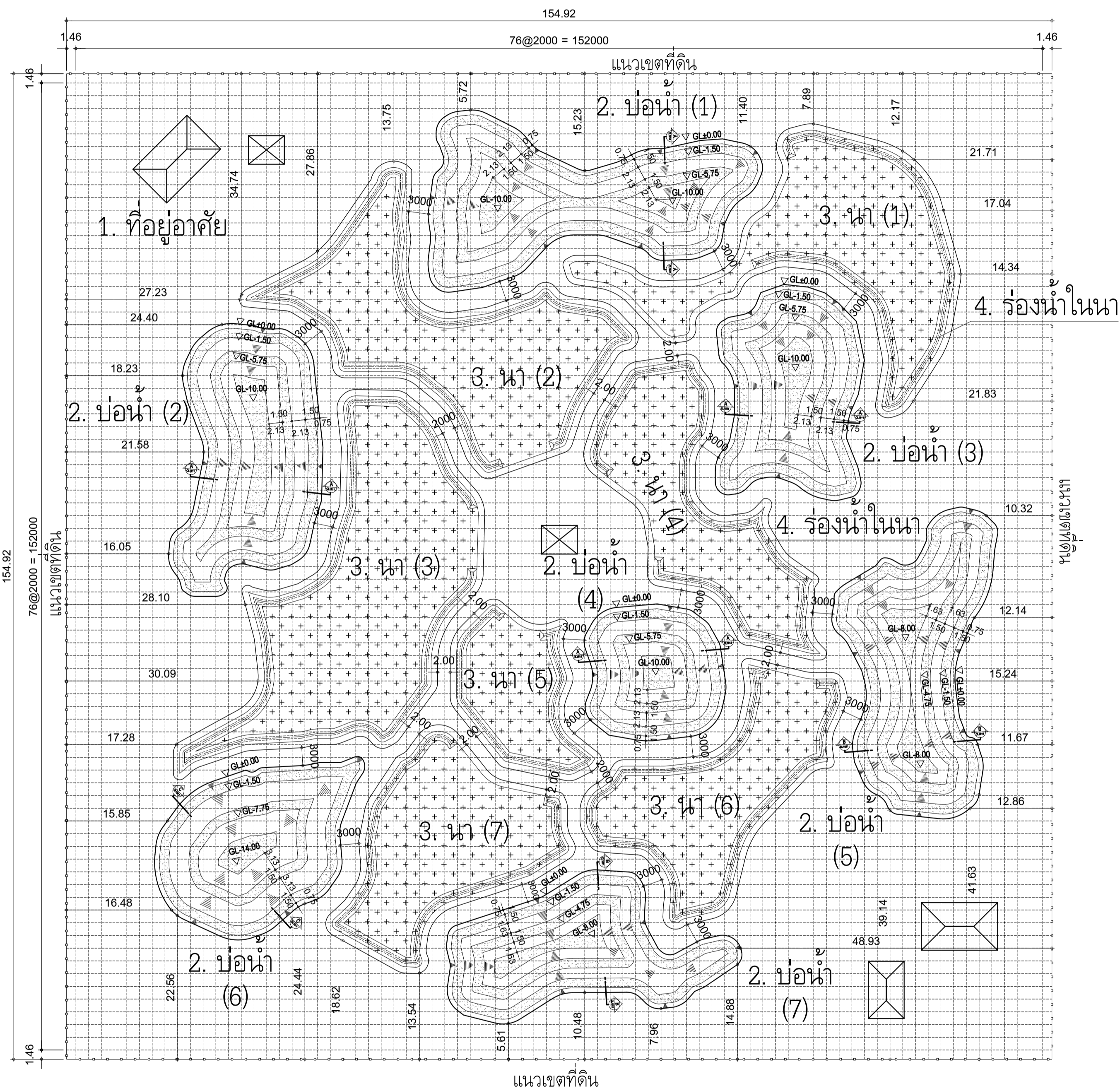
หนอง 3 ไร่

ปริมาณน้ำที่กักเก็บ 28,800 ลูกบาศก์เมตร

ปริมาณน้ำระเหย 14,400 ลูกบาศก์เมตร

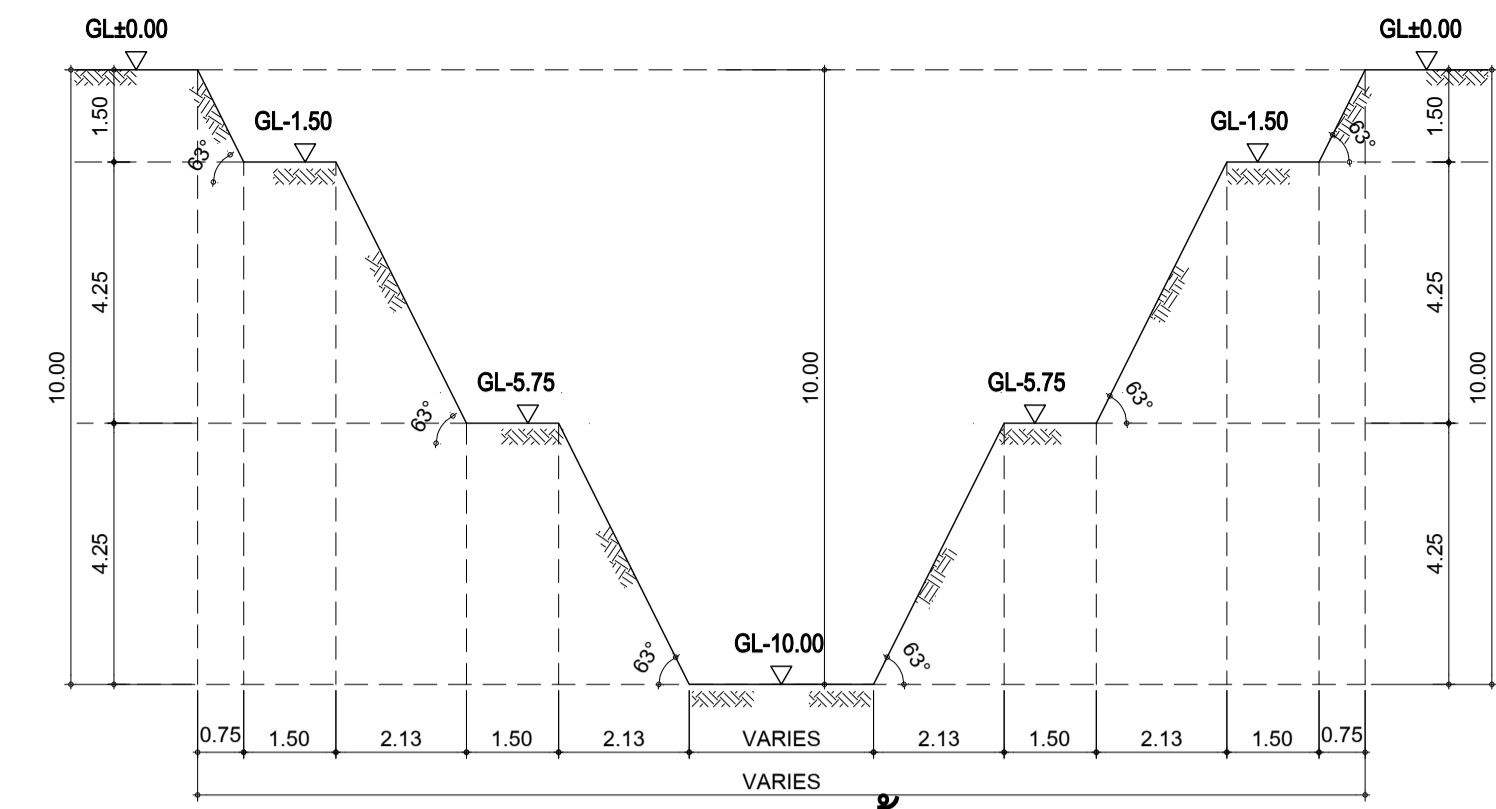
ปริมาณดินขุด 28,800 ลูกบาศก์เมตร

- 1 หนองน้ำขนาด 20.0 x 20.0 ตารางเมตร ปริมาณดินที่ขุด 2,000 ลูกบาศก์เมตร
- 2 หนองน้ำขนาด 20.0 x 30.0 ตารางเมตร ปริมาณดินที่ขุด 3,000 ลูกบาศก์เมตร
- 3 หนองน้ำขนาด 20.0 x 40.0 ตารางเมตร ปริมาณดินที่ขุด 4,000 ลูกบาศก์เมตร

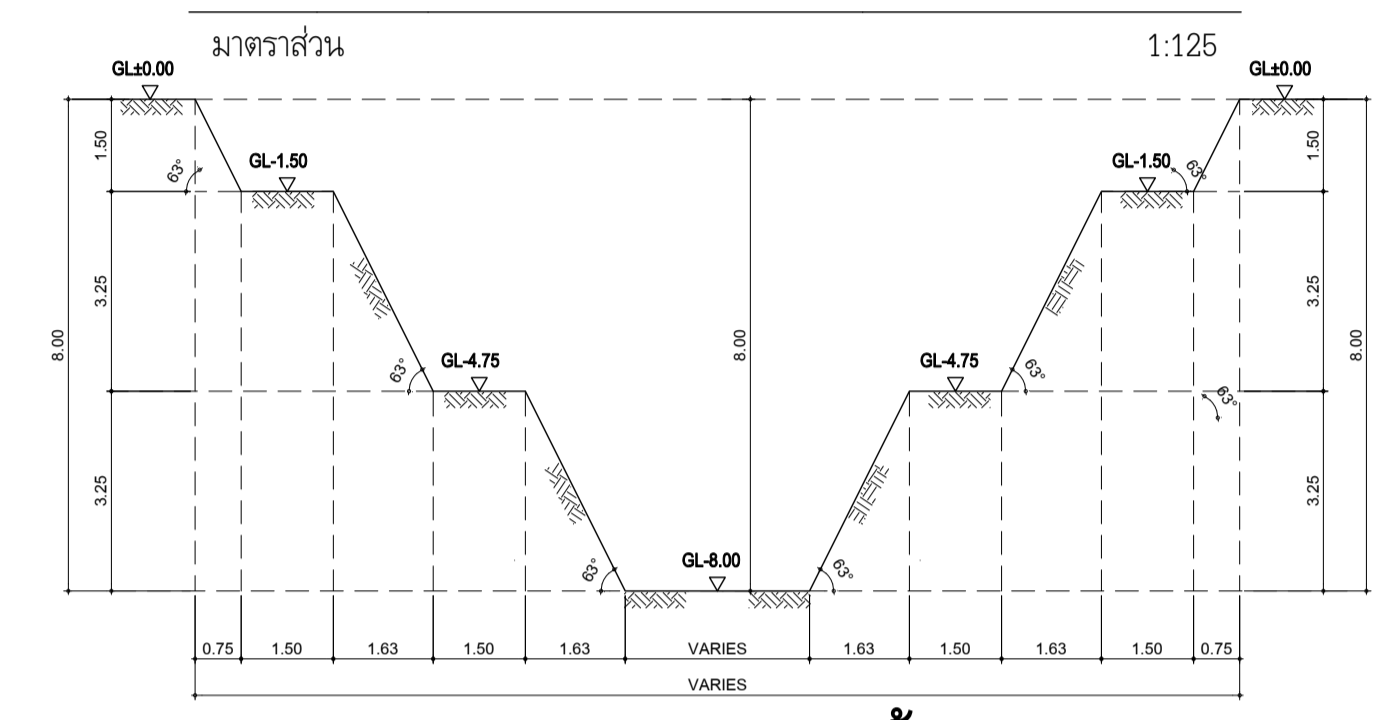


## แปลนพื้นที่และตำแหน่งบ่อน้ำ

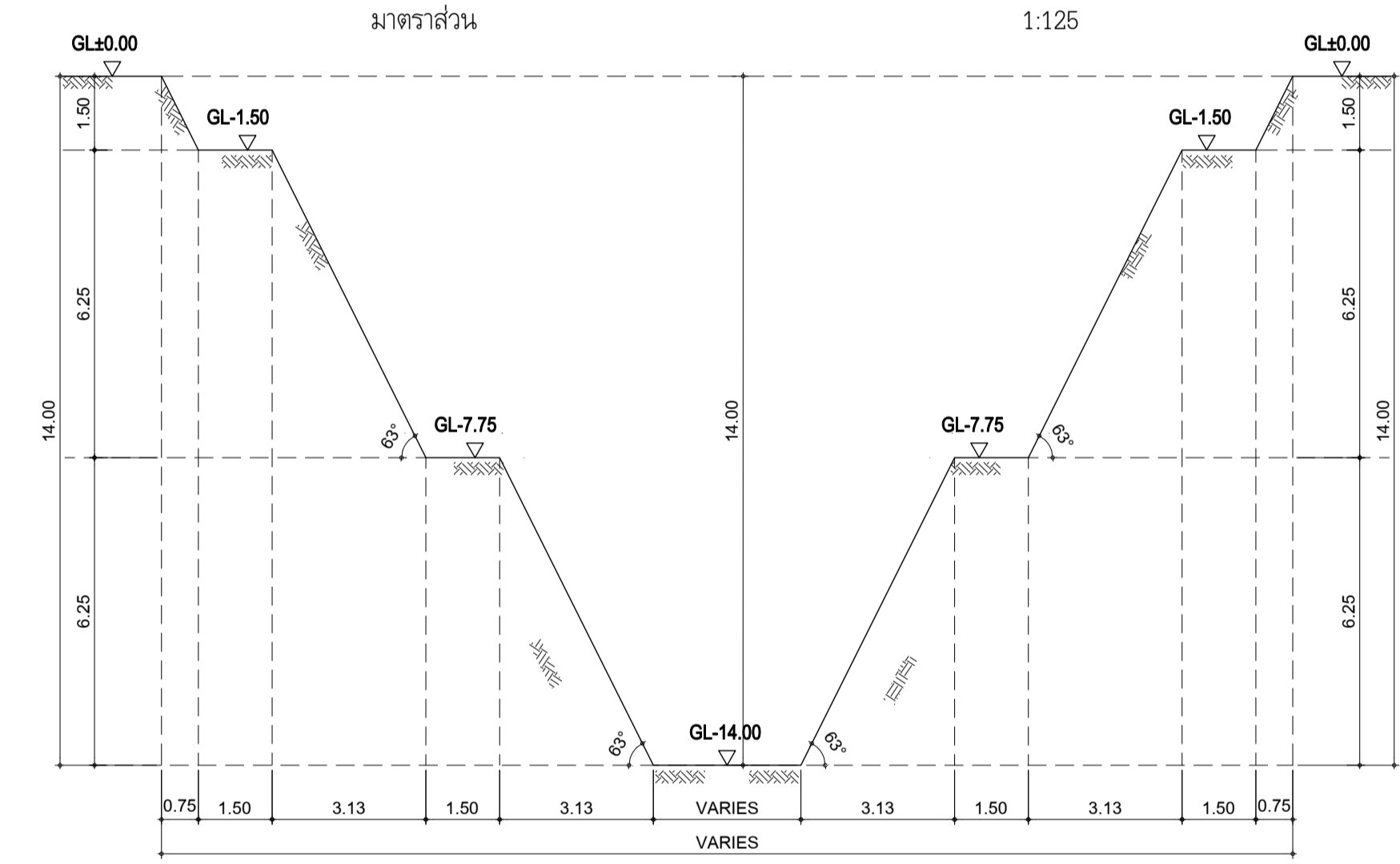
มาตราส่วน 1:500



รูปตัด (A) แสดงระดับขุดบ่อน้ำ (1) (2) (3) & (4)



รูปตัด (B) แสดงระดับขุดบ่อน้ำ (5) & (7)



รูปตัด (C) แสดงระดับขุดบ่อน้ำ (6)

ตารางสรุปปริมาณงาน			
ลำดับที่	รายละเอียดงาน	ปริมาณ	หน่วย
1.	ปริมาณดินขุดพร้อมขนย้ายในพื้นที่ บ่อน้ำ (1)	3,600	m <sup>3</sup>
2.	ปริมาณดินขุดพร้อมขนย้ายในพื้นที่ บ่อน้ำ (2)	3,500	m <sup>3</sup>
3.	ปริมาณดินขุดพร้อมขนย้ายในพื้นที่ บ่อน้ำ (3)	2,600	m <sup>3</sup>
4.	ปริมาณดินขุดพร้อมขนย้ายในพื้นที่ บ่อน้ำ (4)	1,650	m <sup>3</sup>
5.	ปริมาณดินขุดพร้อมขนย้ายในพื้นที่ บ่อน้ำ (5)	3,000	m <sup>3</sup>
6.	ปริมาณดินขุดพร้อมขนย้ายในพื้นที่ บ่อน้ำ (6)	3,600	m <sup>3</sup>
7.	ปริมาณดินขุดพร้อมขนย้ายในพื้นที่ บ่อน้ำ (7)	2,250	m <sup>3</sup>
8.	<b>ปริมาณบ่อน้ำทั้งหมด (1)-(7)</b>	<b>20,200</b>	<b>m<sup>3</sup></b>
9.	ปริมาณดินขุดร่องน้ำ, คลอง, คลองไส้ไก่ พร้อมขนย้ายในพื้นที่	8,600	m <sup>3</sup>
10.	<b>รวมปริมาณดินทั้งหมด</b>	<b>28,800</b>	<b>m<sup>3</sup></b>



สถาบันเทคโนโลยีพระจอมเกล้าเจ้าคุณทหารลาดกระบัง



สมาคมศิษย์เก่าวิศวกรรมศาสตร์ มหาวิทยาลัยขอนแก่น



ชมรมโคกหนองนา วิศวฯ ม. ขอนแก่น

โครงการ  
โครงการพัฒนาพื้นที่ต้นแบบการพัฒนาคุณภาพชีวิตตามหลักทฤษฎีใหม่ ประยุกต์สู่ โคกหนองนา โมเดล และ โครงการพัฒนาหมู่บ้านเศรษฐกิจพอเพียง  
เจ้าของโครงการ

สถานที่ก่อสร้าง

ผู้ออกแบบ

นายวิบูรณ์ ศรีภูมิ (สย.8391)

ผู้ควบคุมงาน

แก้ไข วันที่ รายละเอียดแก้ไข

ชื่อแบบ **แบบงานขุดดินพื้นที่ 15 ไร่ สัดส่วน 1:1 สำหรับดินเหนียว (CLAY ; CL)**

เขียนโดย นายวิบูรณ์ ศรีภูมิ รหัสโครงการ **KNN-1511**

ตรวจสอบโดย อ. รัชฎา พลรัตน์ รหัสแบบ

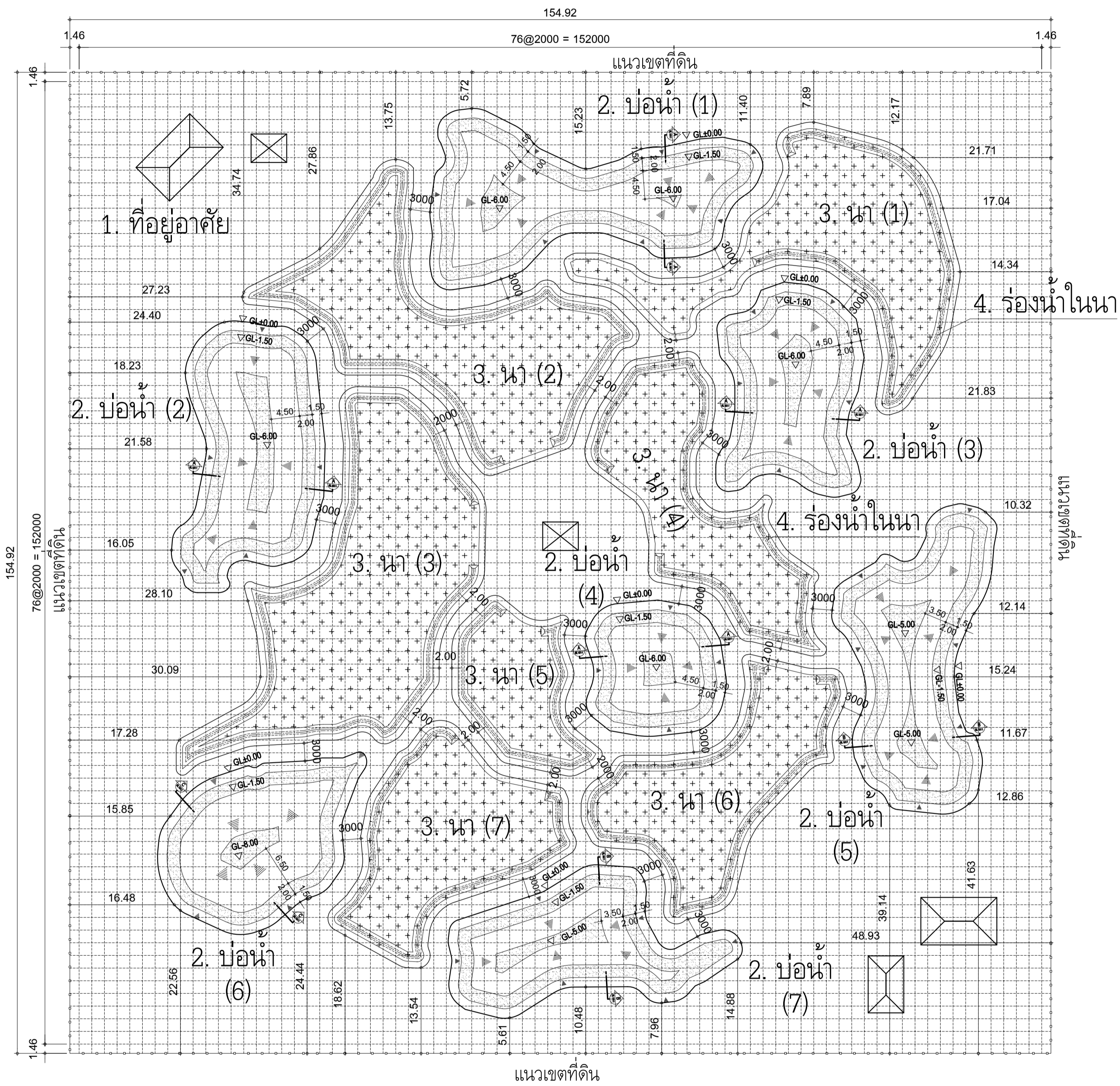
อนุมัติโดย อ. รัชฎา พลรัตน์ **EX-CI-1511**

มาตราส่วน 1:125 & 1:500

วันที่ 5 ธันวาคม 2563

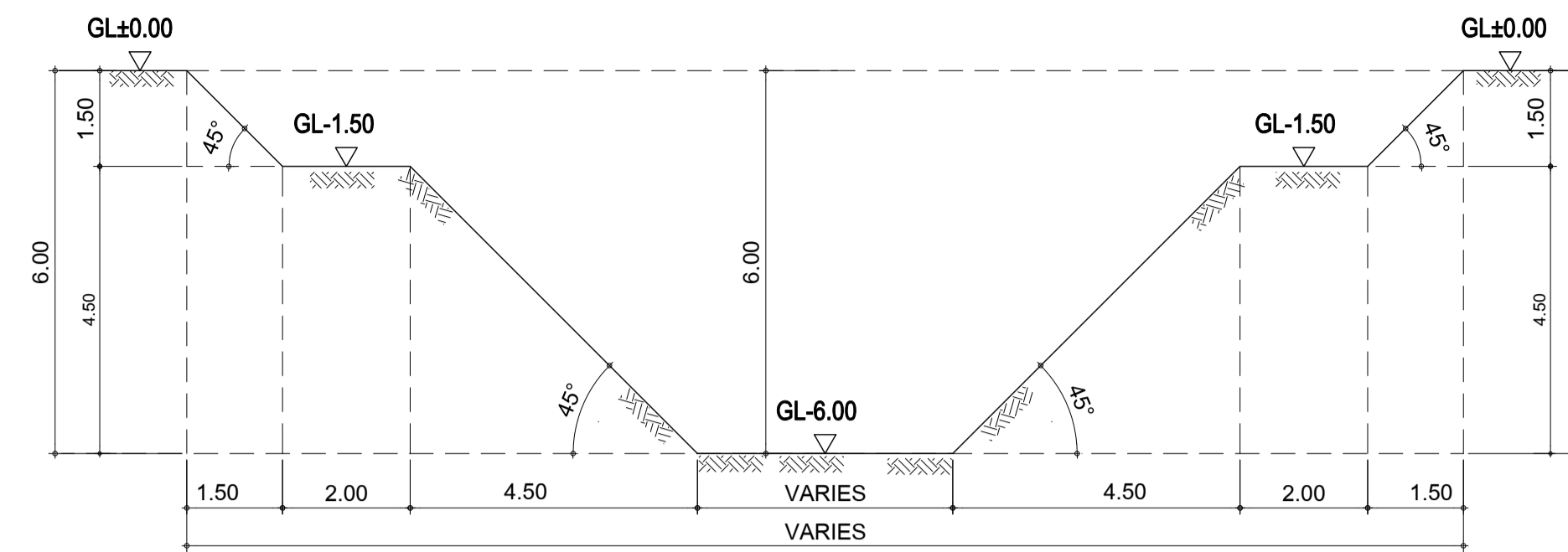
แบบแผ่นที่ 2/4

หมายเหตุ



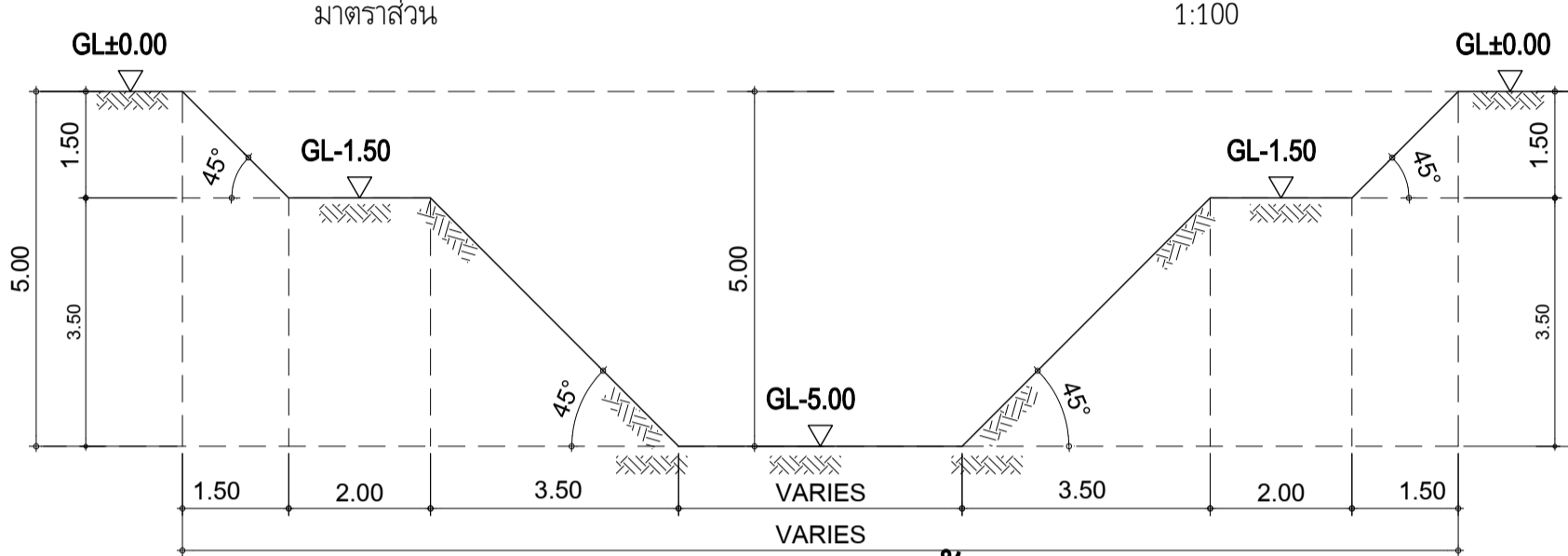
### แปลนพื้นที่และตำแหน่งบ่อน้ำ

มาตราส่วน 1:500



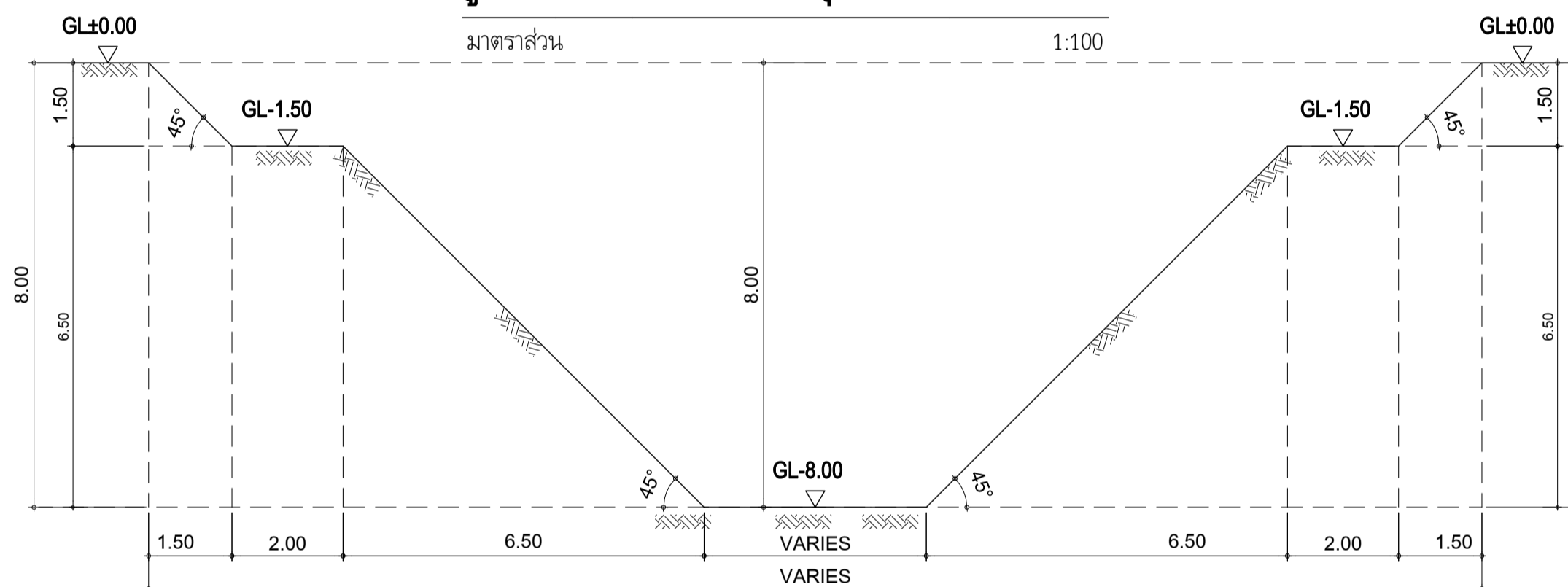
รูปตัด (A) แสดงระดับขุดบ่อน้ำ (1) (2) (3)&(4)

มาตราส่วน 1:100



รูปตัด (B) แสดงระดับขุดบ่อน้ำ (5) & (7)

มาตราส่วน 1:100



รูปตัด (C) แสดงระดับขุดบ่อน้ำ (6)

มาตราส่วน 1:100

ตารางสรุปปริมาณงาน			
ลำดับที่	รายละเอียดงาน	ปริมาณ	หน่วย
1.	ปริมาณดินขุดพร้อมขนย้ายในพื้นที่ บ่อน้ำ (1)	2,200	m <sup>3</sup>
2.	ปริมาณดินขุดพร้อมขนย้ายในพื้นที่ บ่อน้ำ (2)	2,100	m <sup>3</sup>
3.	ปริมาณดินขุดพร้อมขนย้ายในพื้นที่ บ่อน้ำ (3)	1,600	m <sup>3</sup>
4.	ปริมาณดินขุดพร้อมขนย้ายในพื้นที่ บ่อน้ำ (4)	1,000	m <sup>3</sup>
5.	ปริมาณดินขุดพร้อมขนย้ายในพื้นที่ บ่อน้ำ (5)	2,000	m <sup>3</sup>
6.	ปริมาณดินขุดพร้อมขนย้ายในพื้นที่ บ่อน้ำ (6)	2,150	m <sup>3</sup>
7.	ปริมาณดินขุดพร้อมขนย้ายในพื้นที่ บ่อน้ำ (7)	1,400	m <sup>3</sup>
8.	<b>ปริมาณบ่อน้ำทั้งหมด (1)-(7)</b>	<b>12,450</b>	<b>m<sup>3</sup></b>
9.	ปริมาณดินขุดร่องน้ำ, คลอง, คลองไส้ไก่ พร้อมขนย้ายในพื้นที่	16,350	m <sup>3</sup>
10.	<b>รวมปริมาณดินทั้งหมด</b>	<b>28,800</b>	<b>m<sup>3</sup></b>



สถาบันเทคโนโลยี  
พระจอมเกล้าเจ้าคุณทหารลาดกระบัง



สมาคมศิษย์เก่าวิศวกรรมศาสตร์  
มหาวิทยาลัยขอนแก่น



ชมรมโคกหนองนา วิศวฯ ม.ขอนแก่น

โครงการ  
การพัฒนาพื้นที่ต้นแบบการพัฒนาคุณภาพชีวิต  
ตามหลักทฤษฎีใหม่ ประยุกต์สู่ โคกหนองนา โมเดล  
และ โครงการพัฒนาหมู่บ้านเศรษฐกิจพอเพียง

เจ้าของโครงการ

สถานที่ก่อสร้าง

ผู้ออกแบบ

นายวิบูรณ์ ศรีภูมิ (สย.8391)

ผู้ควบคุมงาน

แก้ไขครั้งที่

วันที่

รายละเอียดแก้ไข

ชื่อแบบ **แบบงานขุดดิน**  
**พื้นที่ 15 ไร่ สัดส่วน 1:1**  
**สำหรับดินร่วนปนทราย**  
**(SANDY LOAM ; SL)**

เขียนโดย นายวิบูรณ์ ศรีภูมิ รหัสโครงการ **KNN-1511**

ตรวจสอบโดย อ. รัชฎา โพธิ์นรินทร์ รหัสแบบ

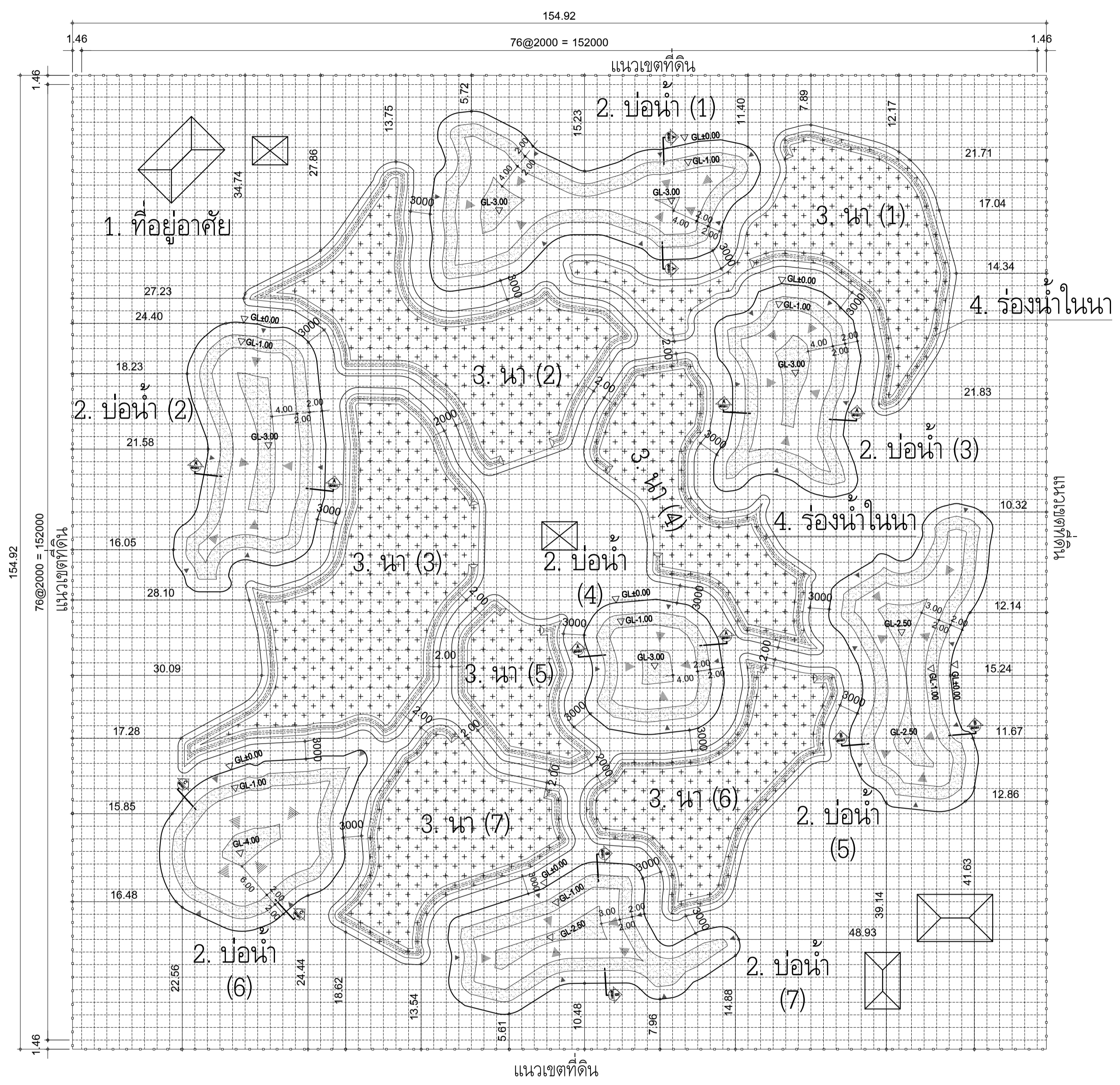
อนุมัติโดย อ. รัชฎา โพธิ์นรินทร์ **EX-SL-1511**

มาตราส่วน 1:100 & 1:500

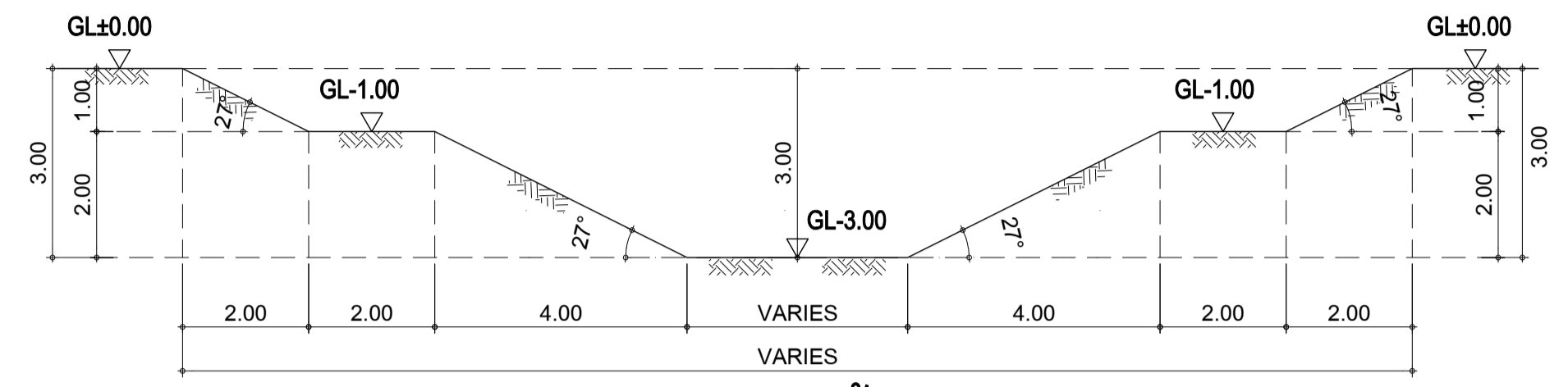
วันที่ 5 ธันวาคม 2563

แบบแผ่นที่ 3/4

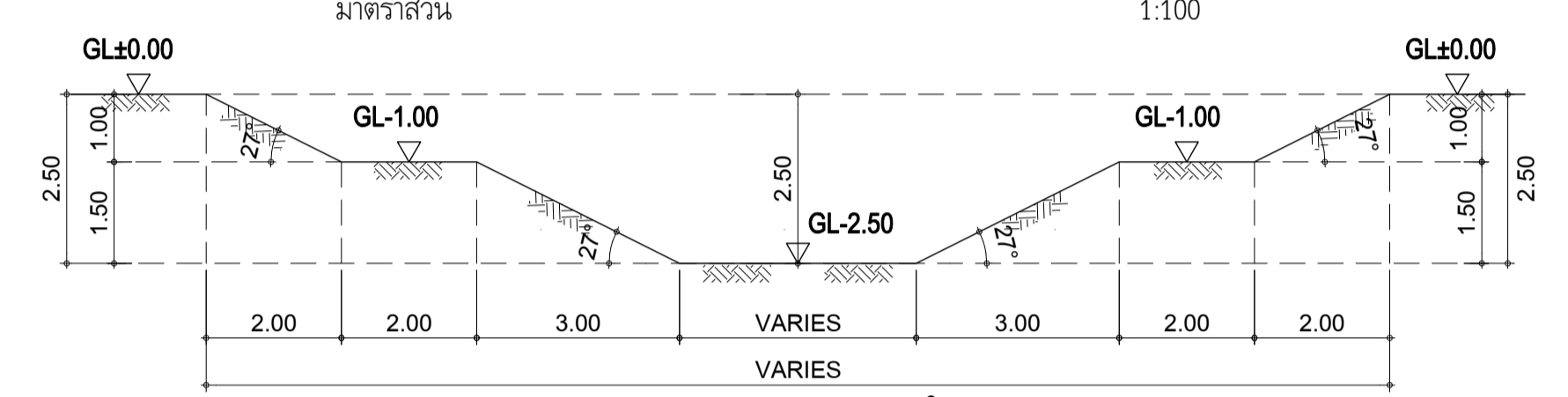
หมายเหตุ



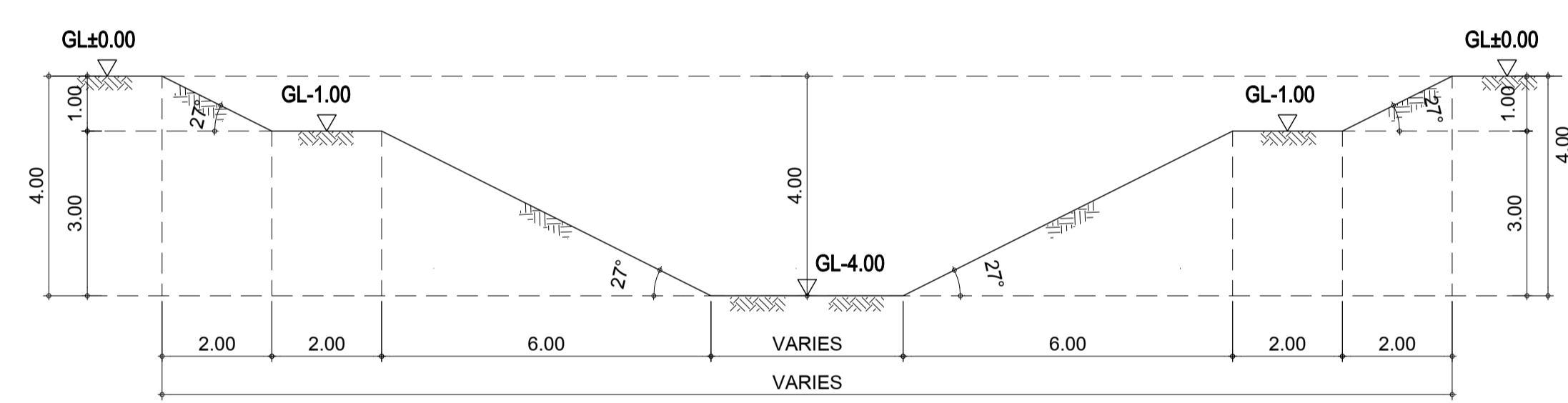
แปลนพื้นที่และตำแหน่งบ่อน้ำ  
มาตราส่วน 1:500



รูปตัด (A) แสดงระดับขุดบ่อน้ำ (1) (2) (3) & (4)



รูปตัด (A) แสดงระดับขุดบ่อน้ำ (5) & (7)



รูปตัด (B) แสดงระดับขุดบ่อน้ำ (6)

ตารางสรุปปริมาณงาน			
ลำดับที่	รายละเอียดงาน	ปริมาณ	หน่วย
1.	ปริมาตรดินขุดพร้อมขนย้ายในพื้นที่ บ่อน้ำ (1)	1,150	m <sup>3</sup>
2.	ปริมาตรดินขุดพร้อมขนย้ายในพื้นที่ บ่อน้ำ (2)	1,100	m <sup>3</sup>
3.	ปริมาตรดินขุดพร้อมขนย้ายในพื้นที่ บ่อน้ำ (3)	850	m <sup>3</sup>
4.	ปริมาตรดินขุดพร้อมขนย้ายในพื้นที่ บ่อน้ำ (4)	550	m <sup>3</sup>
5.	ปริมาตรดินขุดพร้อมขนย้ายในพื้นที่ บ่อน้ำ (5)	1,200	m <sup>3</sup>
6.	ปริมาตรดินขุดพร้อมขนย้ายในพื้นที่ บ่อน้ำ (6)	1,100	m <sup>3</sup>
7.	ปริมาตรดินขุดพร้อมขนย้ายในพื้นที่ บ่อน้ำ (7)	900	m <sup>3</sup>
8.	<b>ปริมาตรบ่อน้ำทั้งหมด (1)-(7)</b>	<b>6,850</b>	<b>m<sup>3</sup></b>
9.	ปริมาตรดินขุดร่องน้ำ, คลอง, คลองไส้ไก่ พร้อมขนย้ายในพื้นที่	21,950	m <sup>3</sup>
10.	<b>รวมปริมาตรดินทั้งหมด</b>	<b>28,800</b>	<b>m<sup>3</sup></b>



กรมการพัฒนาชุมชน

แบบรายละเอียดงานปรับรูปแบบแปลงที่ดิน  
ตามแบบมาตรฐาน โคก หนอง นา โมเดล  
พื้นที่ชุมชนต้นแบบ  
พื้นที่ 15 ไร่ สัดส่วนพื้นที่ 1:2



สถาบันเทคโนโลยี  
พระจอมเกล้าเจ้าคุณทหารลาดกระบัง



สมาคมศิษย์เก่าวิศวกรรมศาสตร์  
มหาวิทยาลัยขอนแก่น



ชมรมโคกหนองนา  
วิศวะ ม. ขอนแก่น

หมายเหตุ

แบบชุดนี้เหมาะสมภายใต้สภาพดิน /ขนาดพื้นที่/ และเงื่อนไขรูปแบบแปลง เป็นไปตามข้อกำหนด หากนำไปใช้ในสภาพพื้นที่และเงื่อนไขที่ต่างไปจากนี้ แนะนำให้ปรึกษาผู้เชี่ยวชาญ หรือปรับได้ตามความเหมาะสมภายใต้ความรับผิดชอบของเจ้าของแปลง ทั้งนี้ แบบรายละเอียดชุดนี้ เป็นแบบมาตรฐาน เพื่อการใช้งานและออกแบบภายใต้โครงการพัฒนาพื้นที่ต้นแบบการพัฒนาคุณภาพชีวิตตามหลักทฤษฎีใหม่ ประยุกต์สู่ “โคก หนอง นา โมเดล” และ โครงการพัฒนาหมู่บ้านเศรษฐกิจพอเพียง ( พช.) เท่านั้น โดยขอสงวนสิทธิ์ในการนำไปใช้ในวัตถุประสงค์อื่น



# แบบมาตรฐาน โคก หนอง นา โมเดล



สถาบันเทคโนโลยี  
พระจอมเกล้าเจ้าคุณทหารลาดกระบัง



สมาคมศิษย์เก่าวิศวกรรมศาสตร์  
มหาวิทยาลัยขอนแก่น



ชมรมโคกหนองนา วิเศษ ม.ขอนแก่น

โครงการ  
โครงการพัฒนาพื้นที่ต้นแบบการพัฒนาคุณภาพชีวิต  
ตามหลักทฤษฎีใหม่ ประยุกต์สู่ โคกหนองนา โมเดล  
และ โครงการพัฒนาหมู่บ้านเศรษฐกิจพอเพียง

เจ้าของโครงการ

สถานที่ก่อสร้าง

ผู้ออกแบบ

นายวิบูรณ์ ศรีภูมิ (สย.8391)

ผู้ควบคุมงาน

แก้ไข  
ครั้งที่

วันที่

รายละเอียดแก้ไข

ชื่อแบบ

แบบผังบริเวณ

พื้นที่ 15 ไร่

สัดส่วนพื้นที่ 1:2

เขียนโดย นายวิบูรณ์ ศรีภูมิ รหัสโครงการ KNN-1512

ตรวจสอบโดย อ.รัชฎา พลรัตน์ รหัสแบบ

อนุมัติโดย อ.รัชฎา พลรัตน์ LS-1512

มาตรฐาน 1:650

วันที่ 5 ธันวาคม 2563

แบบแผ่นที่ 1/4

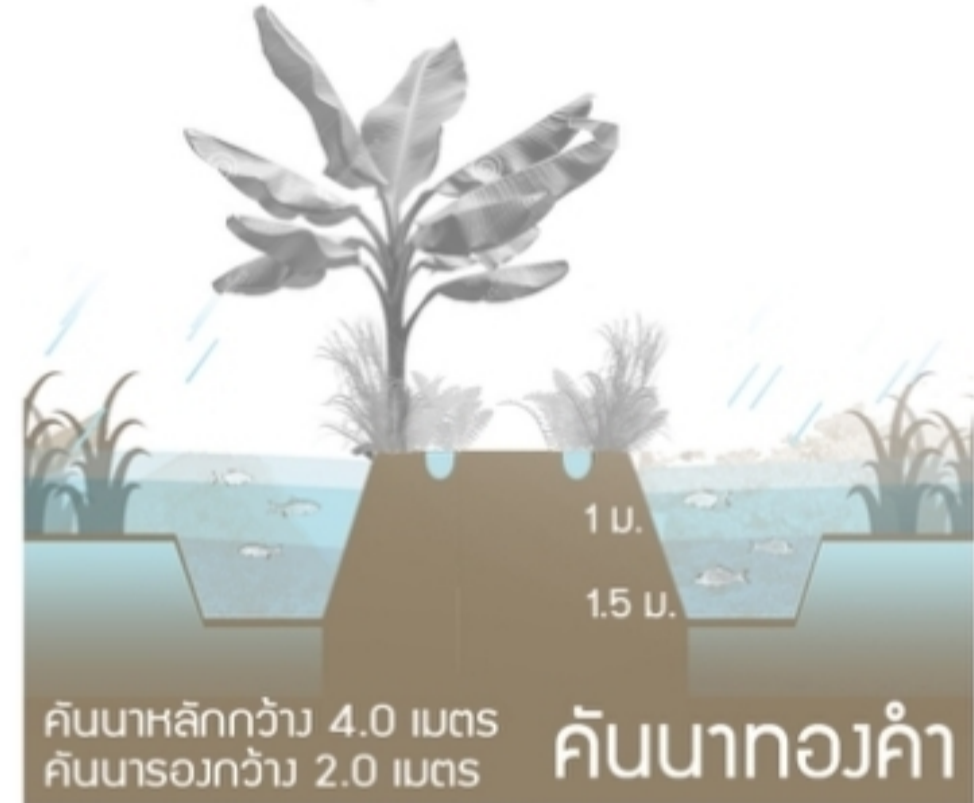
หมายเหตุ

## พื้นที่ขนาด 15 ไร่ สัดส่วนพื้นที่ 1 : 2



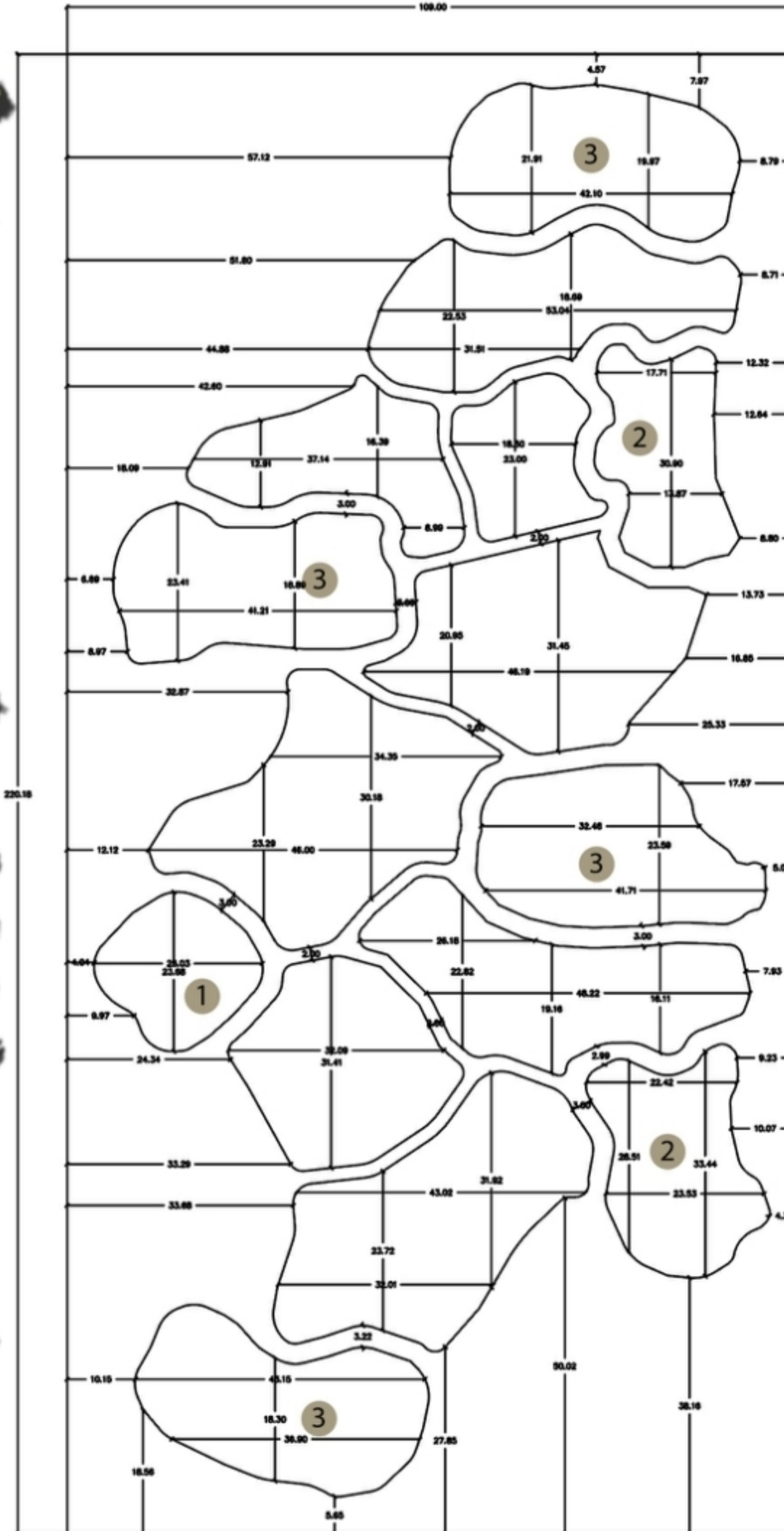
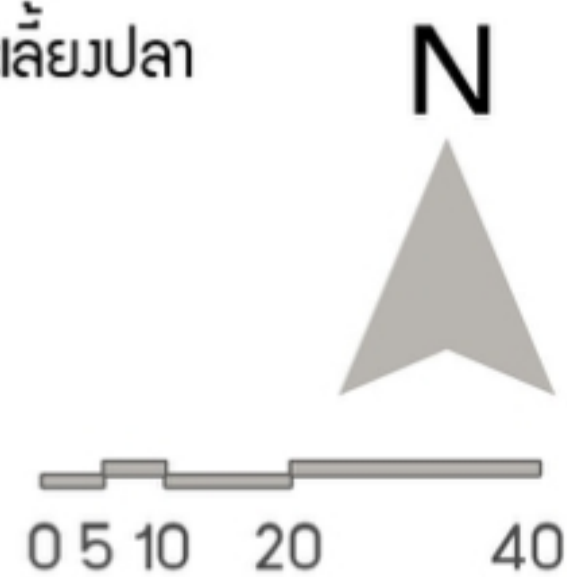
รายละเอียด

- 1 โคก ปลูกป่า 3 อย่าง ประโยชน์ 4 อย่าง
- 2 นา ร่องรอบคันขนาด 1.0 เมตร ลึก 0.5 เมตร
- 3 หนองน้ำ ขุดเป็นตะพักทุกระดับ 1.0 เมตร กระจายทั่วพื้นที่ เพื่อสร้างความชุ่มชื้น
- 4 คูคลองไส้ไก่ เพื่อการกระจายความชุ่มชื้น
- 5 คันนาทอค่า ปลูกพืชบนคันนา ขนาดใหญ่สูง 1.0 เมตร เพื่อกักเก็บน้ำ



รายละเอียดโครงการ

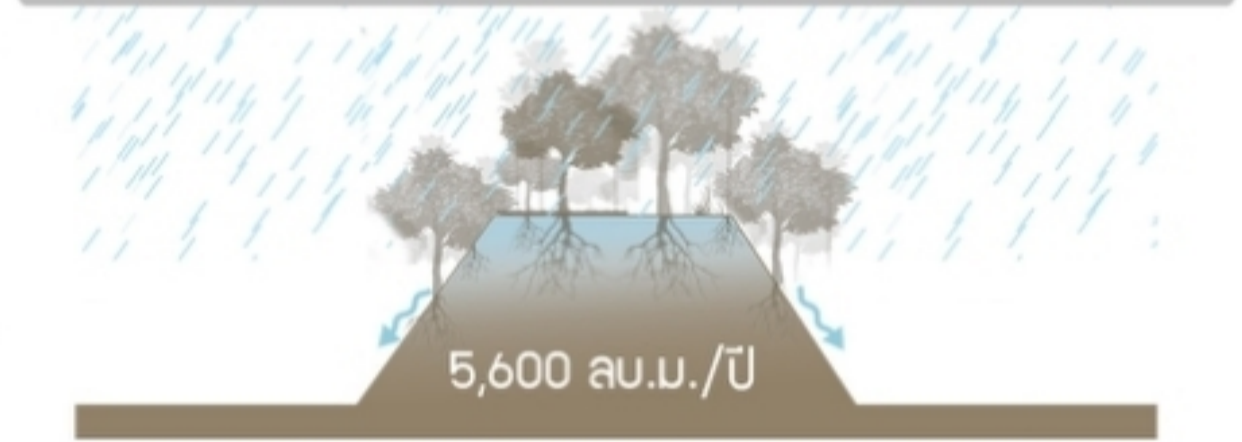
- 1 โคก ปลูกป่า 3 อย่าง ประโยชน์ 4 อย่าง
- 2 นา ทำคันนาทอค่า
- 3 หนองน้ำจืด เก็บน้ำและเลี้ยงปลา
- 4 คูคลองไส้ไก่
- 5 ฟาย
- 6 อาคาร
- 7 ศาลา
- 8 ลานอเนกประสงค์



ปริมาณน้ำฝนเฉลี่ย 1,500 มม./ปี

ที่ดินทั้งหมด 15 ไร่ > 36,000 ลูกบาศก์เมตร/ปี

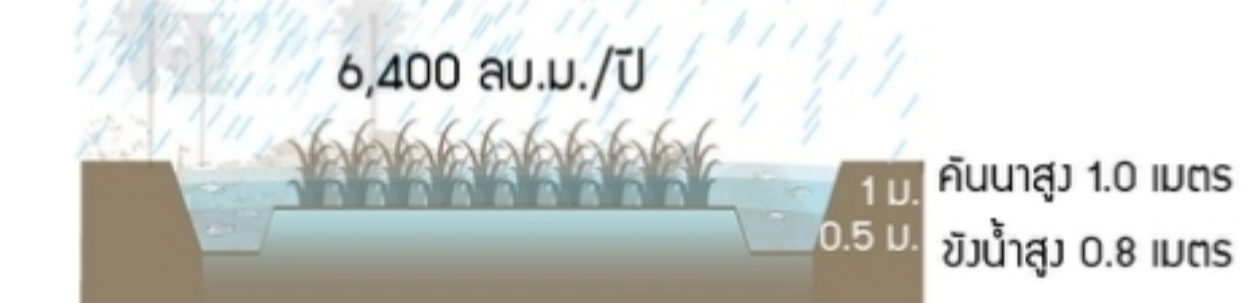
การเก็บน้ำในพื้นที่ให้ได้ 100 %



โคก 5 ไร่

ความต้องการใช้น้ำ 5,000 ลูกบาศก์เมตร

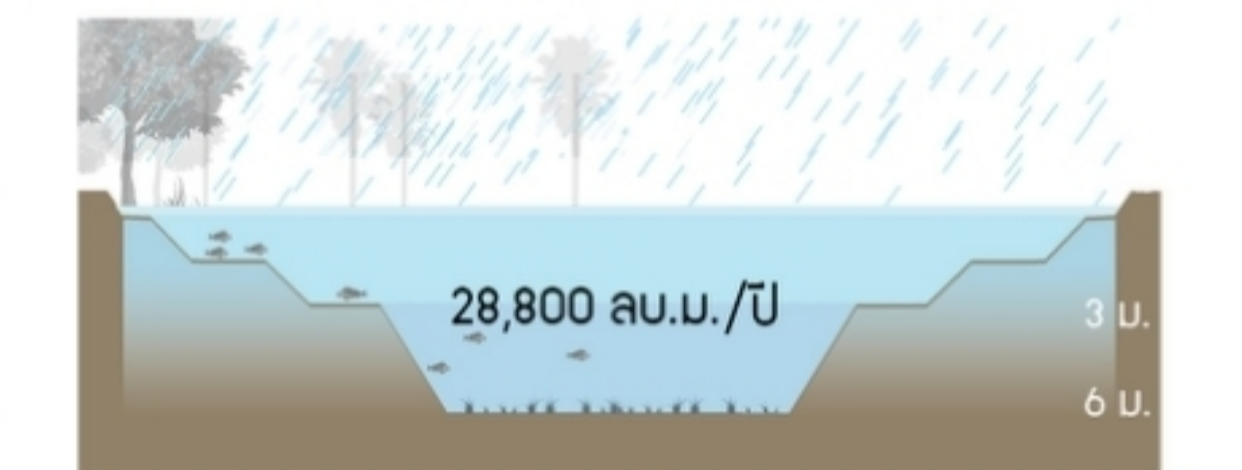
ปริมาณดินถม 28,800 ลูกบาศก์เมตร



นา 5 ไร่

ความต้องการใช้น้ำ 5,000 ลูกบาศก์เมตร

ปริมาณดินถม (หัวคันนา) 1,600 ลูกบาศก์เมตร



หนอง 3 ไร่

ปริมาณน้ำที่กักเก็บ 28,800 ลูกบาศก์เมตร

ปริมาณน้ำระเหย 14,400 ลูกบาศก์เมตร

ปริมาณดินขุด 28,800 ลูกบาศก์เมตร

- 1 หนองน้ำขนาด 20.0 x 20.0 ตารางเมตร ปริมาณดินที่ขุด 2,000 ลูกบาศก์เมตร
- 2 หนองน้ำขนาด 20.0 x 30.0 ตารางเมตร ปริมาณดินที่ขุด 3,000 ลูกบาศก์เมตร
- 3 หนองน้ำขนาด 20.0 x 40.0 ตารางเมตร ปริมาณดินที่ขุด 4,000 ลูกบาศก์เมตร



ชมรมโคกหนองนา วิศวฯ ม. ขอนแก่น

โครงการ  
โครงการพัฒนาพื้นที่ต้นแบบการพัฒนาคุณภาพชีวิต  
ตามหลักทฤษฎีใหม่ ประยุกต์สู่ โคกหนองนา โมเดล  
และ โครงการพัฒนาหมู่บ้านเศรษฐกิจพอเพียง

เจ้าของโครงการ

สถานที่ก่อสร้าง

ผู้ออกแบบ  
นายวิบูรณ์ ศรีภิรมย์ (สย.8391)

ผู้ควบคุมงาน

แก้ไข  
ครั้งที่

วันที่

รายละเอียดที่แก้ไข

ชื่อแบบ  
แบบงานขุดดิน  
พื้นที่ 15 ไร่ สัดส่วน 1:2  
สำหรับดินเหนียว  
(CLAY ; CL)

เขียนโดย นายวิบูรณ์ ศรีภิรมย์ รหัสโครงการ KNN-1512

ตรวจสอบโดย อ. รัชต์มา พอลรัตน์ รหัสแบบ

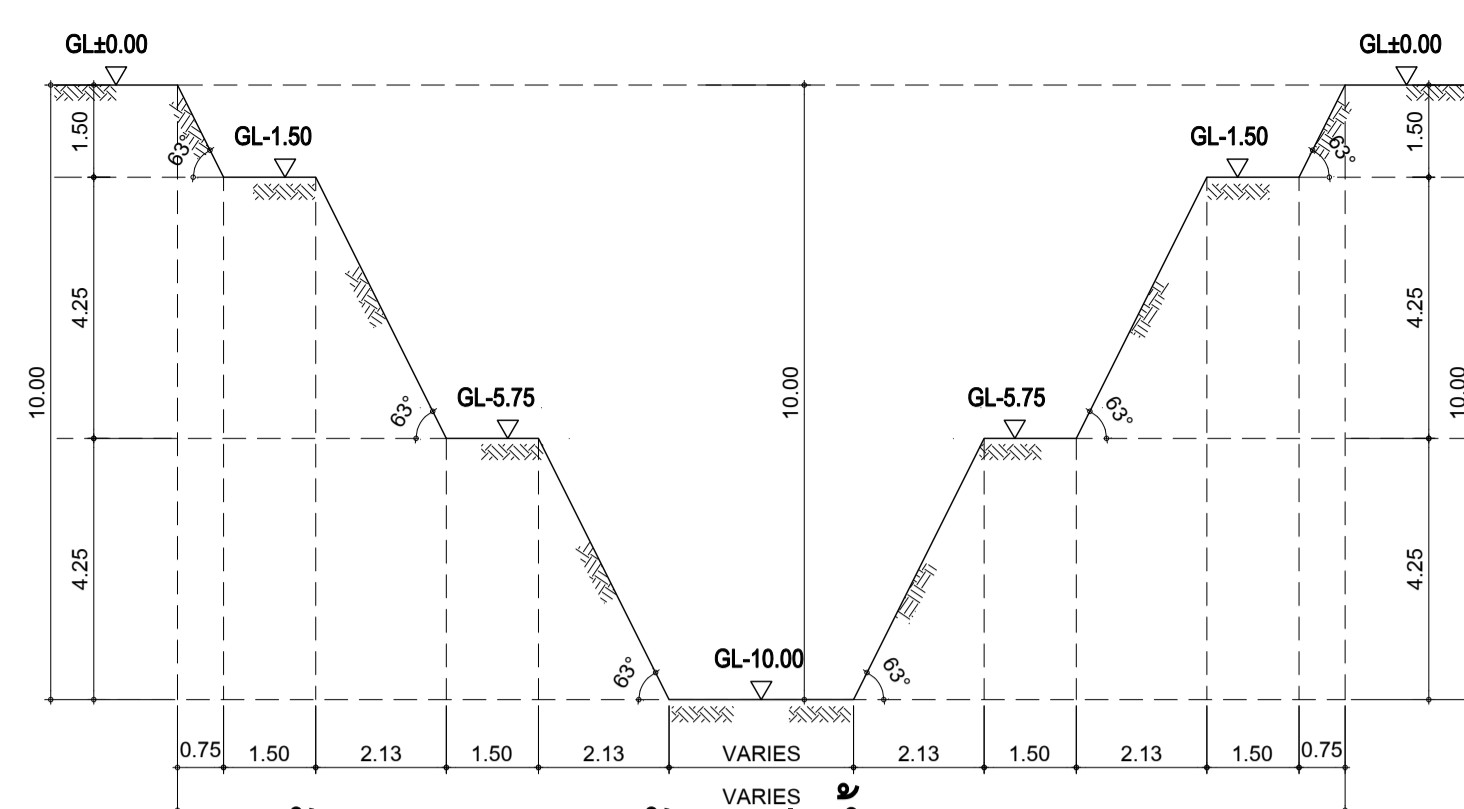
อนุมัติโดย อ. รัชต์มา พอลรัตน์ EX-CI-1512

มาตรฐาน 1:125 & 1:500

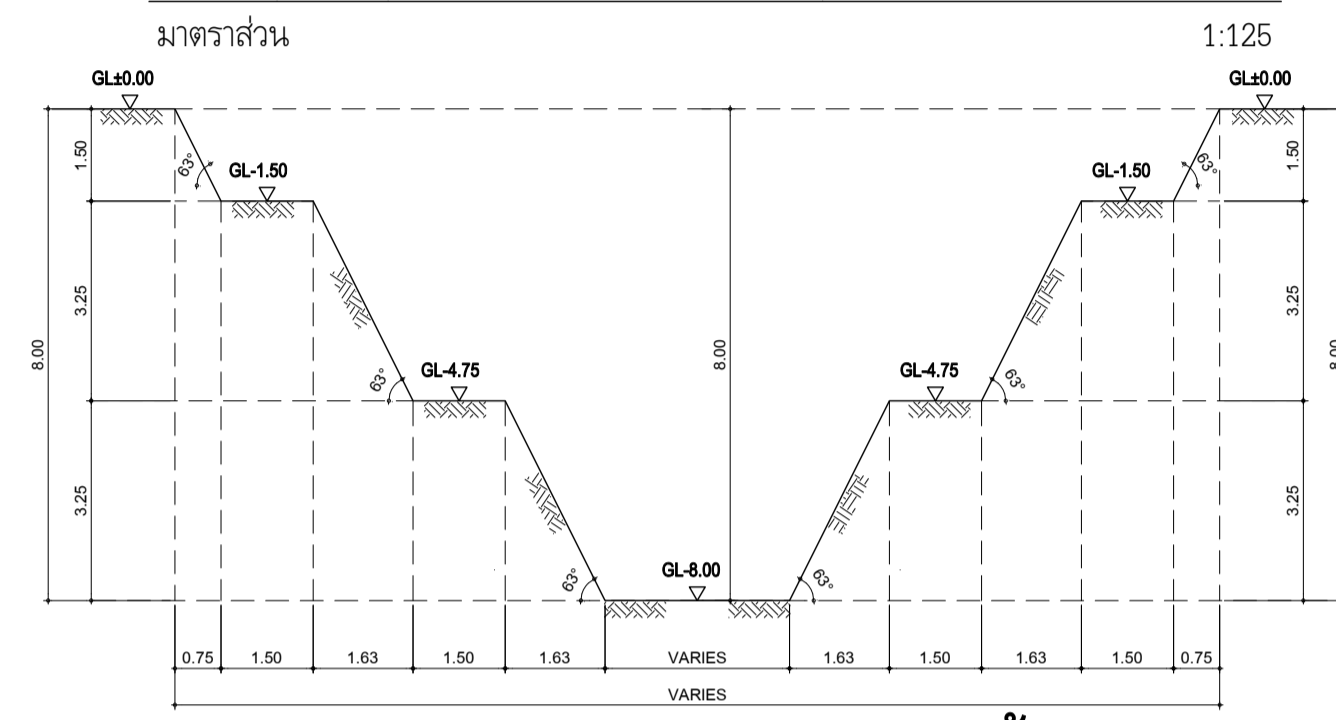
วันที่ 5 ธันวาคม 2563

แบบแผ่นที่ 2/4

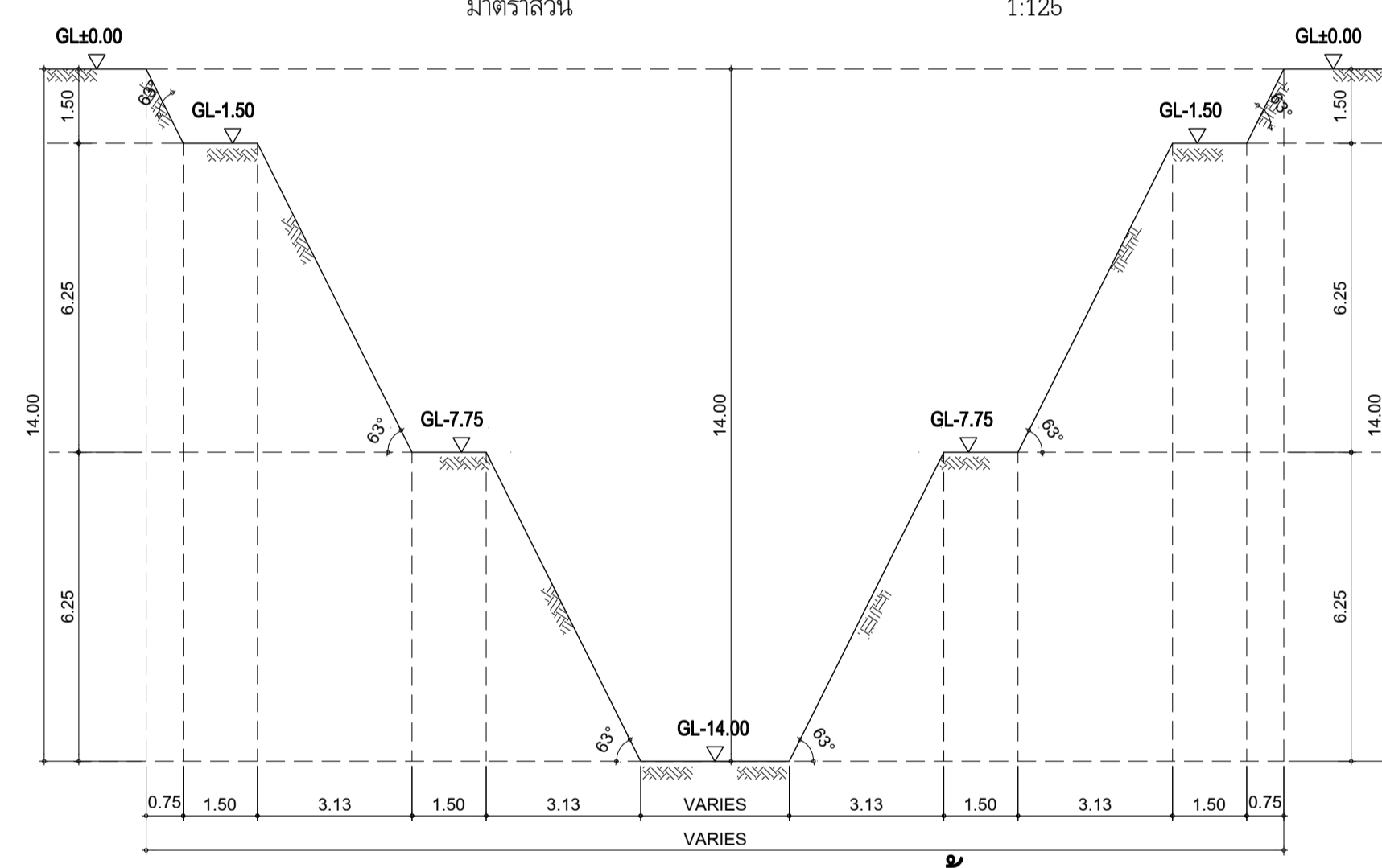
หมายเหตุ



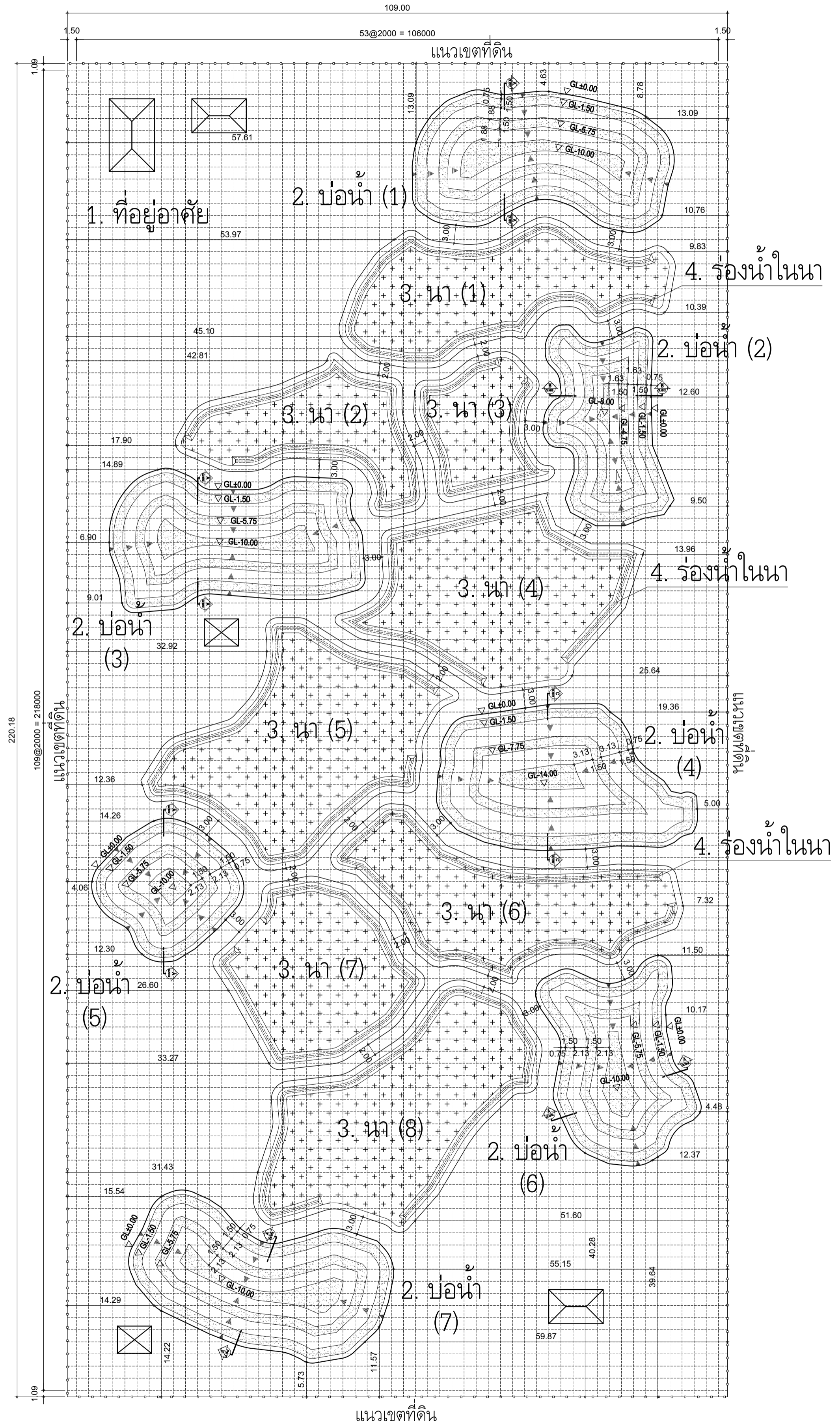
รูปตัด (A) แสดงระดับขุดบ่อน้ำ (1) (3) (5) (6) & (7)



รูปตัด (B) แสดงระดับขุดบ่อน้ำ (2)



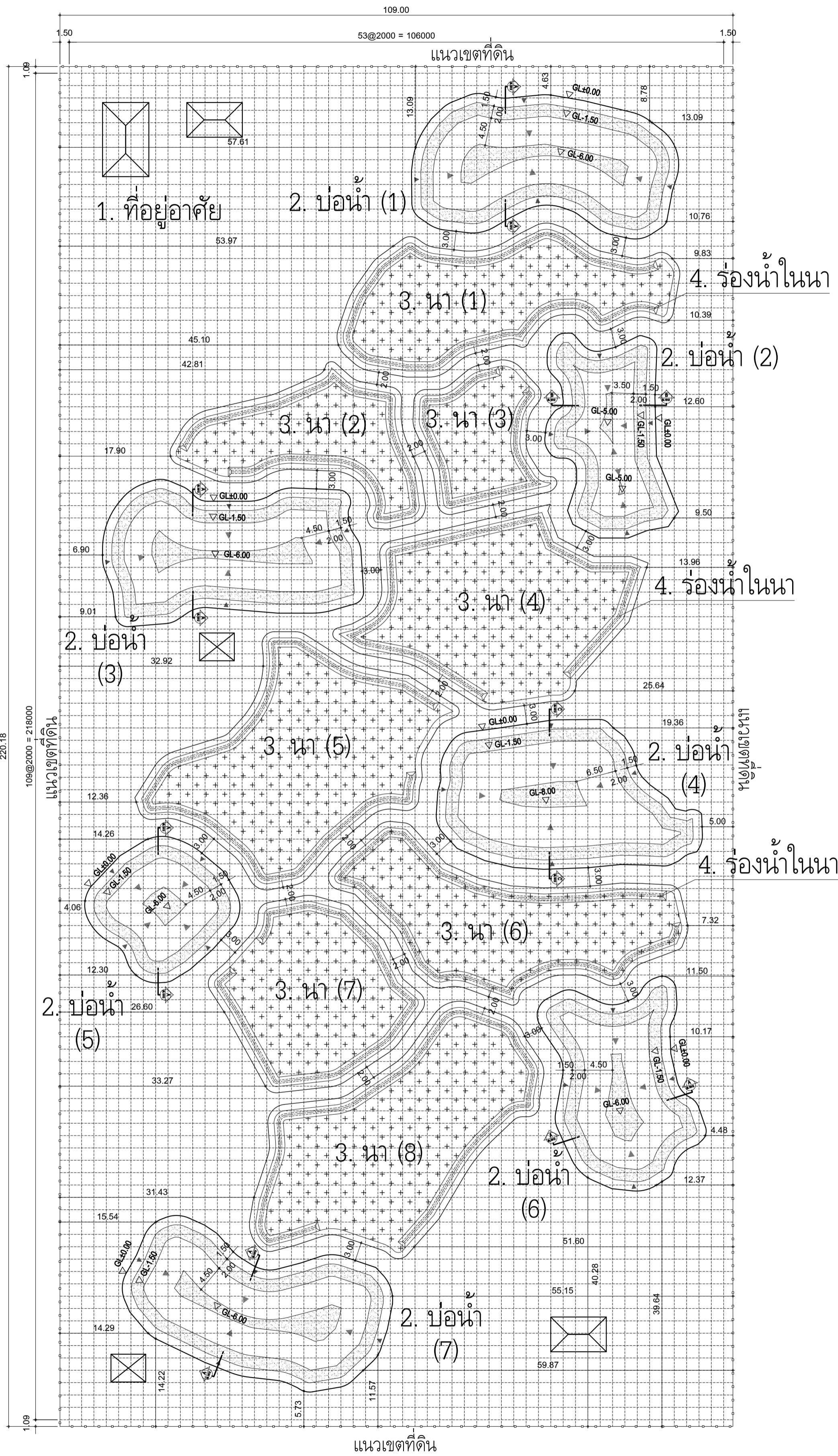
รูปตัด (C) แสดงระดับขุดบ่อน้ำ (4)



# แปลนพื้นที่และตำแหน่งบ่อน้ำ

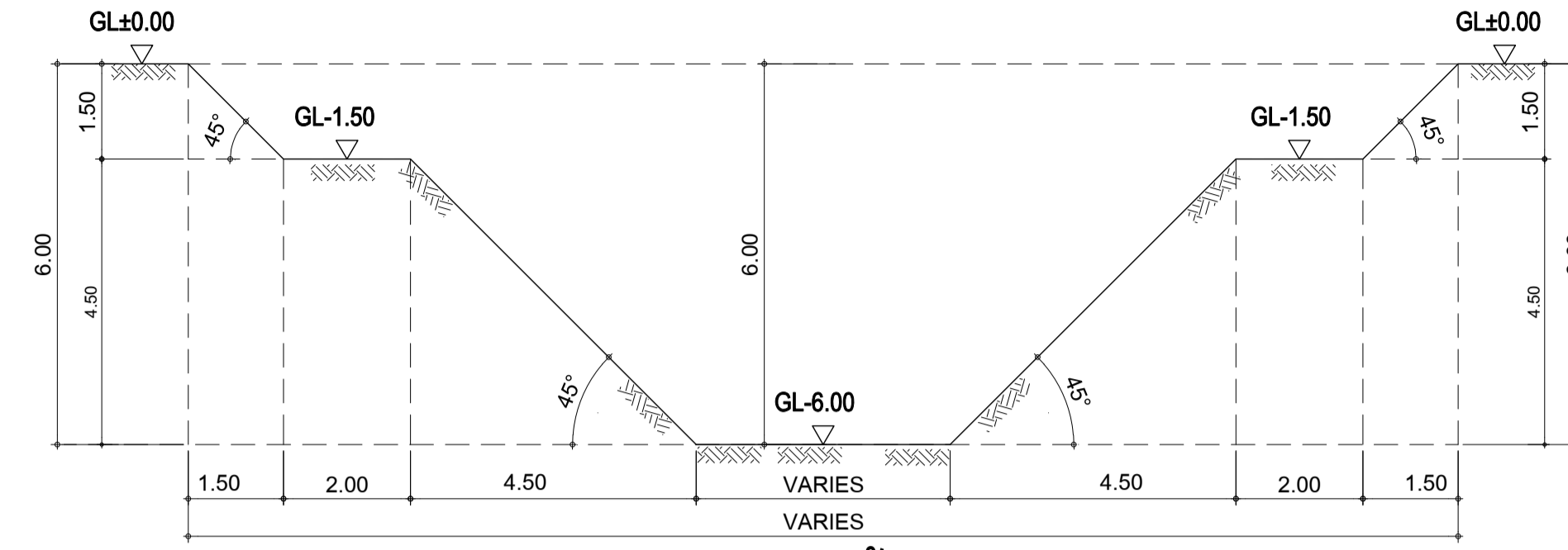
มาตรฐาน 1:500

ตารางสรุปปริมาณงาน			
ลำดับที่	รายละเอียดงาน	ปริมาณ	หน่วย
1.	ปริมาตรดินขุดพร้อมขนย้ายในพื้นที่ บ่อน้ำ (1)	3,750	m3
2.	ปริมาตรดินขุดพร้อมขนย้ายในพื้นที่ บ่อน้ำ (2)	1,600	m3
3.	ปริมาตรดินขุดพร้อมขนย้ายในพื้นที่ บ่อน้ำ (3)	3,600	m3
4.	ปริมาตรดินขุดพร้อมขนย้ายในพื้นที่ บ่อน้ำ (4)	4,550	m3
5.	ปริมาตรดินขุดพร้อมขนย้ายในพื้นที่ บ่อน้ำ (5)	1,650	m3
6.	ปริมาตรดินขุดพร้อมขนย้ายในพื้นที่ บ่อน้ำ (6)	2,650	m3
7.	ปริมาตรดินขุดพร้อมขนย้ายในพื้นที่ บ่อน้ำ (7)	3,700	m3
8.	ปริมาตรบ่อน้ำทั้งหมด (1)-(7)	21,500	m3
9.	ปริมาตรดินขุดร่องน้ำ, คลอง, คลองไส้ไก่ พร้อมขนย้ายในพื้นที่	7,300	m3
10.	รวมปริมาตรดินทั้งหมด	28,800	m3



## แปลนพื้นที่และตำแหน่งบ่อน้ำ

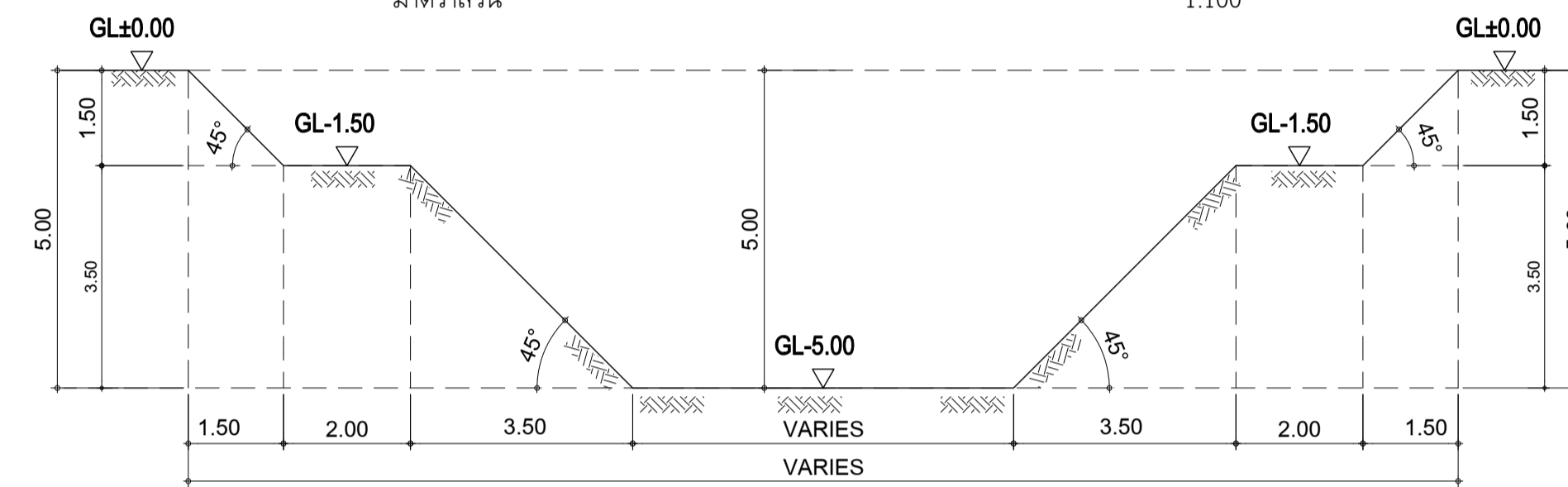
มาตราส่วน 1:500



รูปตัด (A) แสดงระดับขุดบ่อน้ำ (1) (3) (5) (6) & (7)

มาตราส่วน

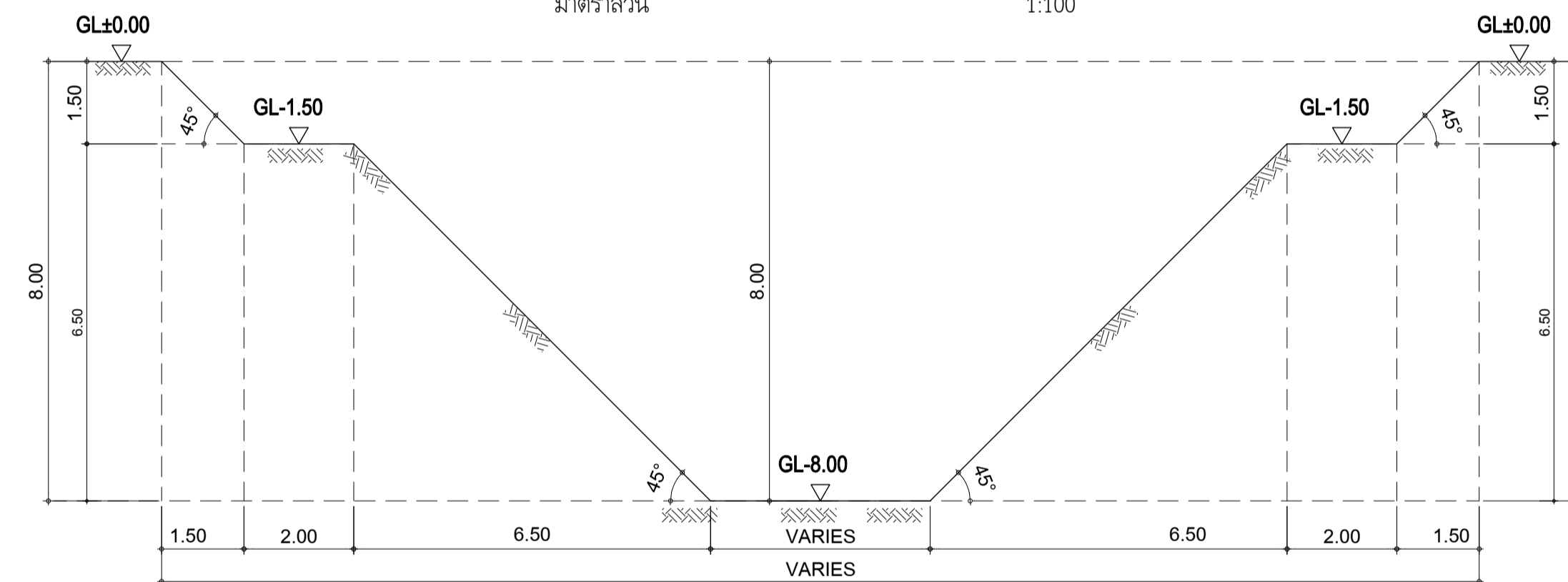
1:100



รูปตัด (A) แสดงระดับขุดบ่อน้ำ (2)

มาตราส่วน

1:100



รูปตัด (C) แสดงระดับขุดบ่อน้ำ (4)

มาตราส่วน

1:100

ตารางสรุปปริมาณงาน			
ลำดับที่	รายละเอียดงาน	ปริมาณ	หน่วย
1.	ปริมาณดินขุดพร้อมขนย้ายในพื้นที่ บ่อน้ำ (1)	2,250	m <sup>3</sup>
2.	ปริมาณดินขุดพร้อมขนย้ายในพื้นที่ บ่อน้ำ (2)	1,000	m <sup>3</sup>
3.	ปริมาณดินขุดพร้อมขนย้ายในพื้นที่ บ่อน้ำ (3)	2,200	m <sup>3</sup>
4.	ปริมาณดินขุดพร้อมขนย้ายในพื้นที่ บ่อน้ำ (4)	2,700	m <sup>3</sup>
5.	ปริมาณดินขุดพร้อมขนย้ายในพื้นที่ บ่อน้ำ (5)	1,000	m <sup>3</sup>
6.	ปริมาณดินขุดพร้อมขนย้ายในพื้นที่ บ่อน้ำ (6)	1,600	m <sup>3</sup>
7.	ปริมาณดินขุดพร้อมขนย้ายในพื้นที่ บ่อน้ำ (7)	2,250	m <sup>3</sup>
8.	<b>ปริมาณบ่อน้ำทั้งหมด (1)-(7)</b>	<b>13,000</b>	<b>m<sup>3</sup></b>
9.	ปริมาณดินขุดร่องน้ำ, คลอง, คลองไส้ไก่ พร้อมขนย้ายในพื้นที่	15,800	m <sup>3</sup>
10.	<b>รวมปริมาณดินทั้งหมด</b>	<b>28,800</b>	<b>m<sup>3</sup></b>



กรมการพัฒนากบขุ่น  
พระจอมเกล้าเจ้าคุณทหารลาดกระบัง



มหาวิทยาลัยขอนแก่น



โครงการ

โครงการพัฒนาพื้นที่ต้นแบบการพัฒนากบขุ่นชีวิตตามหลักทฤษฎีใหม่ ประยุกต์สู่ โลกหนองนา โมเดล และ โครงการพัฒนาหมู่บ้านเศรษฐกิจพอเพียง

เจ้าของโครงการ

สถานที่ก่อสร้าง

ผู้ออกแบบ  
นายวิบูรณ์ ศรีภิรมย์ (สย.8391)

ผู้ควบคุมงาน

แก้ไขครั้งที่

วันที่

รายละเอียดแก้ไข

ชื่อแบบ  
แบบงานขุดดิน  
พื้นที่ 15 ไร่ สัดส่วน 1:2  
สำหรับดินร่วนปนทราย  
(SANDY LOAM ; SL)

เขียนโดย นายวิบูรณ์ ศรีภิรมย์ รหัสโครงการ KNN-1512

ตรวจสอบโดย อ. รัชฎา พลรัตน์ รหัสแบบ

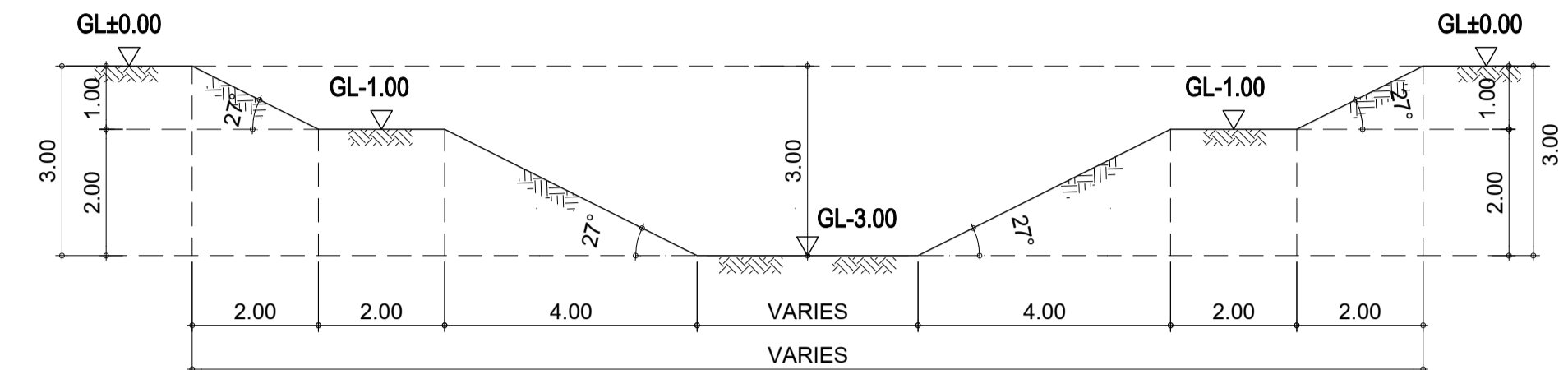
อนุมัติโดย อ. รัชฎา พลรัตน์ EX-SL-1512

มาตราส่วน 1:100 & 1:500

วันที่ 5 ธันวาคม 2563

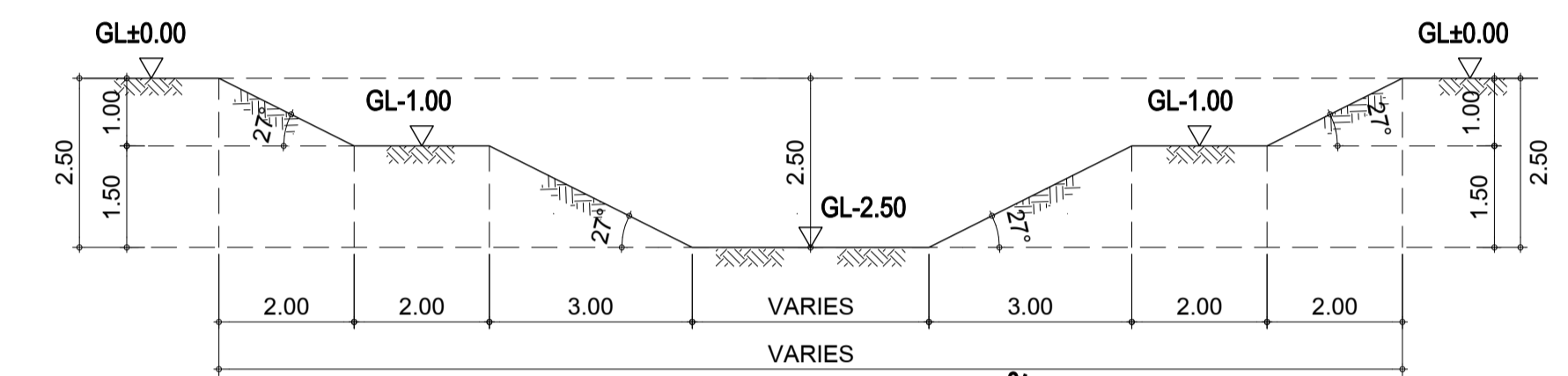
แบบแผ่นที่ 3/4

หมายเหตุ



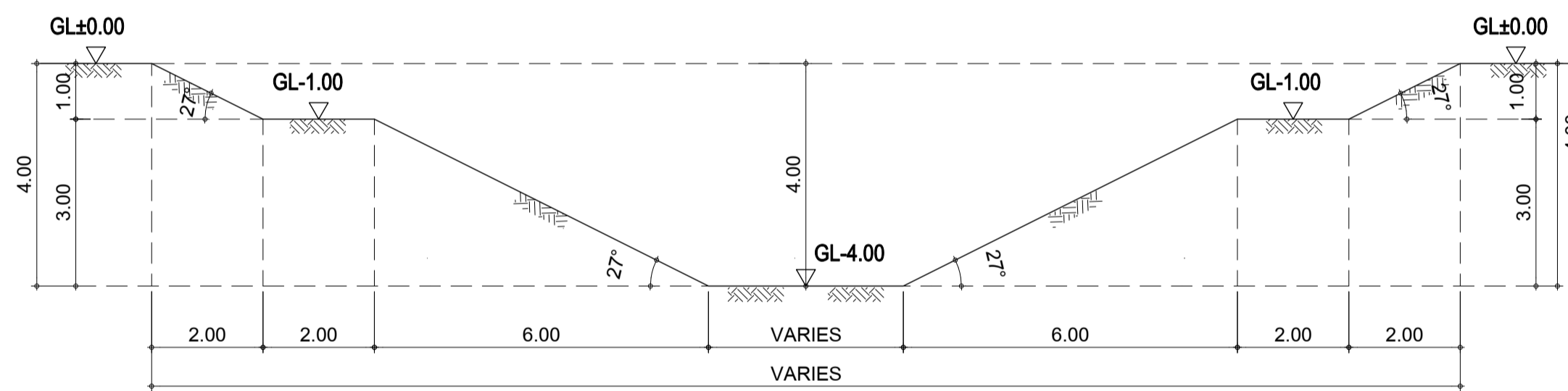
รูปตัด (A) แสดงระดับขุดบ่อน้ำ (1) (3) (5) (6) & (7)

มาตราส่วน 1:100



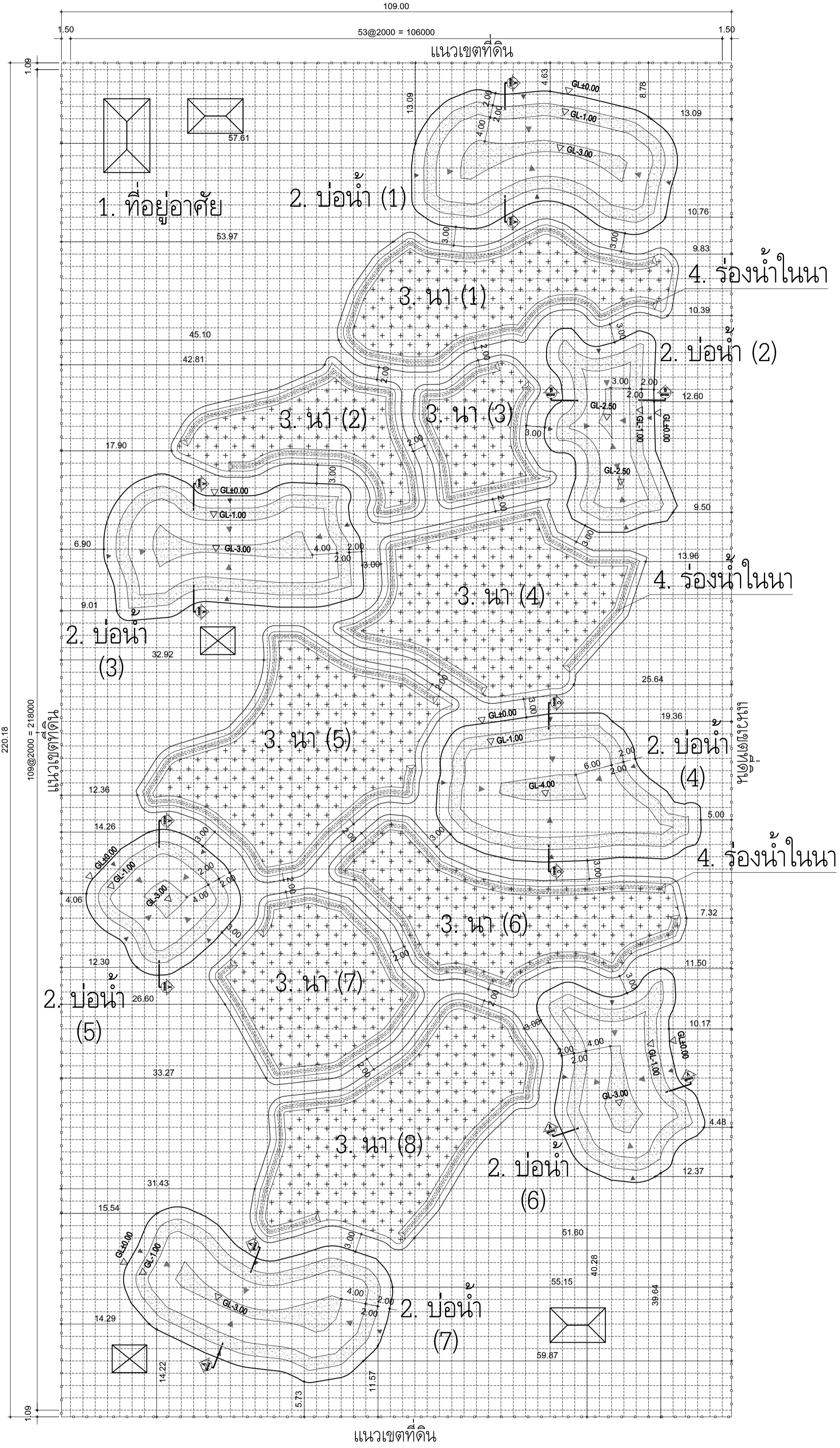
รูปตัด (A) แสดงระดับขุดบ่อน้ำ (2)

มาตราส่วน 1:100



รูปตัด (C) แสดงระดับขุดบ่อน้ำ (4)

มาตราส่วน 1:100



แปลนพื้นที่และตำแหน่งบ่อน้ำ

มาตราส่วน 1:500

ตารางสรุปปริมาณงาน			
ลำดับที่	รายละเอียดงาน	ปริมาณ	หน่วย
1.	ปริมาตรดินขุดพร้อมขนย้ายในพื้นที่ บ่อน้ำ (1)	1,200	m3
2.	ปริมาตรดินขุดพร้อมขนย้ายในพื้นที่ บ่อน้ำ (2)	550	m3
3.	ปริมาตรดินขุดพร้อมขนย้ายในพื้นที่ บ่อน้ำ (3)	1,200	m3
4.	ปริมาตรดินขุดพร้อมขนย้ายในพื้นที่ บ่อน้ำ (4)	1,400	m3
5.	ปริมาตรดินขุดพร้อมขนย้ายในพื้นที่ บ่อน้ำ (5)	550	m3
6.	ปริมาตรดินขุดพร้อมขนย้ายในพื้นที่ บ่อน้ำ (6)	850	m3
7.	ปริมาตรดินขุดพร้อมขนย้ายในพื้นที่ บ่อน้ำ (7)	1,200	m3
8.	ปริมาตรบ่อน้ำทั้งหมด (1)-(7)	6,950	m3
9.	ปริมาตรดินตูดร่องน้ำ, คลอง, คลองไส้ไก่ พร้อมขนย้ายในพื้นที่	21,850	m3
10.	รวมปริมาตรดินทั้งหมด	28,800	m3



กรมการพัฒนาชุมชน

# แบบรายละเอียดงานปรับรูปแบบแปลงที่ดิน ตามแบบมาตรฐาน โคก หนอง นา โมเดล พื้นที่ชุมชนต้นแบบ

## พื้นที่ 15 ไร่ สัดส่วนพื้นที่ 1:3



สถาบันเทคโนโลยี  
พระจอมเกล้าเจ้าคุณทหารลาดกระบัง



สมาคมศิษย์เก่าวิศวกรรมศาสตร์  
มหาวิทยาลัยขอนแก่น



ชมรมโคกหนองนา  
วิศวะ ม. ขอนแก่น

หมายเหตุ

แบบชุดนี้เหมาะสมภายใต้สภาพดิน /ขนาดพื้นที่/ และเงื่อนไขรูปแบบแปลง เป็นไปตามข้อกำหนด หากนำไปใช้ในสภาพพื้นที่และเงื่อนไขที่ต่างไปจากนี้ แนะนำให้ปรึกษาผู้เชี่ยวชาญ หรือปรับได้ตามความเหมาะสมภายใต้ความรับผิดชอบของเจ้าของแปลง ทั้งนี้ แบบรายละเอียดชุดนี้ เป็นแบบมาตรฐาน เพื่อการใช้งานและออกแบบภายใต้โครงการพัฒนาพื้นที่ต้นแบบการพัฒนาคุณภาพชีวิตตามหลักทฤษฎีใหม่ ประยุกต์สู่ “โคก หนอง นา โมเดล” และ โครงการพัฒนาหมู่บ้านเศรษฐกิจพอเพียง ( พช.) เท่านั้น โดยขอสงวนสิทธิ์ในการนำไปใช้ในวัตถุประสงค์อื่น



# แบบมาตรฐาน โคก หนอง นา โมเดล



สถาบันเทคโนโลยี  
พระจอมเกล้าเจ้าคุณทหารลาดกระบัง



สมาคมศิษย์เก่าวิศวกรรมศาสตร์  
มหาวิทยาลัยขอนแก่น



ชมรมโคกหนองนา วิเศษ ม.ขอนแก่น

โครงการ  
โครงการพัฒนาพื้นที่ต้นแบบการพัฒนาคุณภาพชีวิต  
ตามหลักทฤษฎีใหม่ ประยุกต์สู่ โคกหนองนา โมเดล  
และ โครงการพัฒนาหมู่บ้านเศรษฐกิจพอเพียง  
เจ้าของโครงการ

สถานที่ก่อสร้าง

ผู้ออกแบบ

นายวิบูรณ์ ศรีภูมิ (สย.8391)

ผู้ควบคุมงาน

แก้ไข  
ครั้งที่

วันที่

รายละเอียดแก้ไข

ชื่อแบบ

แบบผังบริเวณ

พื้นที่ 15 ไร่

สัดส่วนพื้นที่ 1:3

เขียนโดย

นายวิบูรณ์ ศรีภูมิ

ตรวจสอบโดย

อ. รัชฎา พงษ์อินทร์

อนุมัติโดย

อ. รัชฎา พงษ์อินทร์

มาตราส่วน

1:700

วันที่

5 ธันวาคม 2563

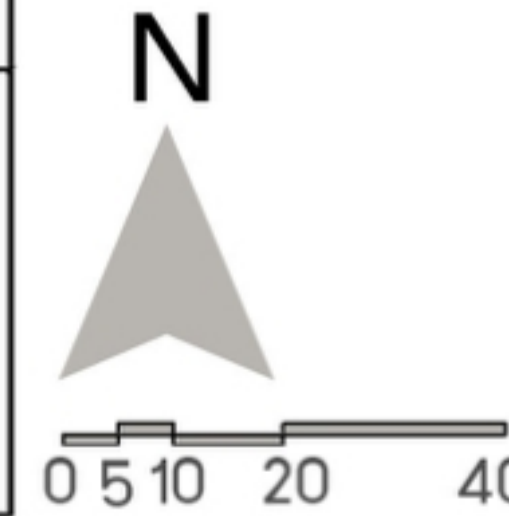
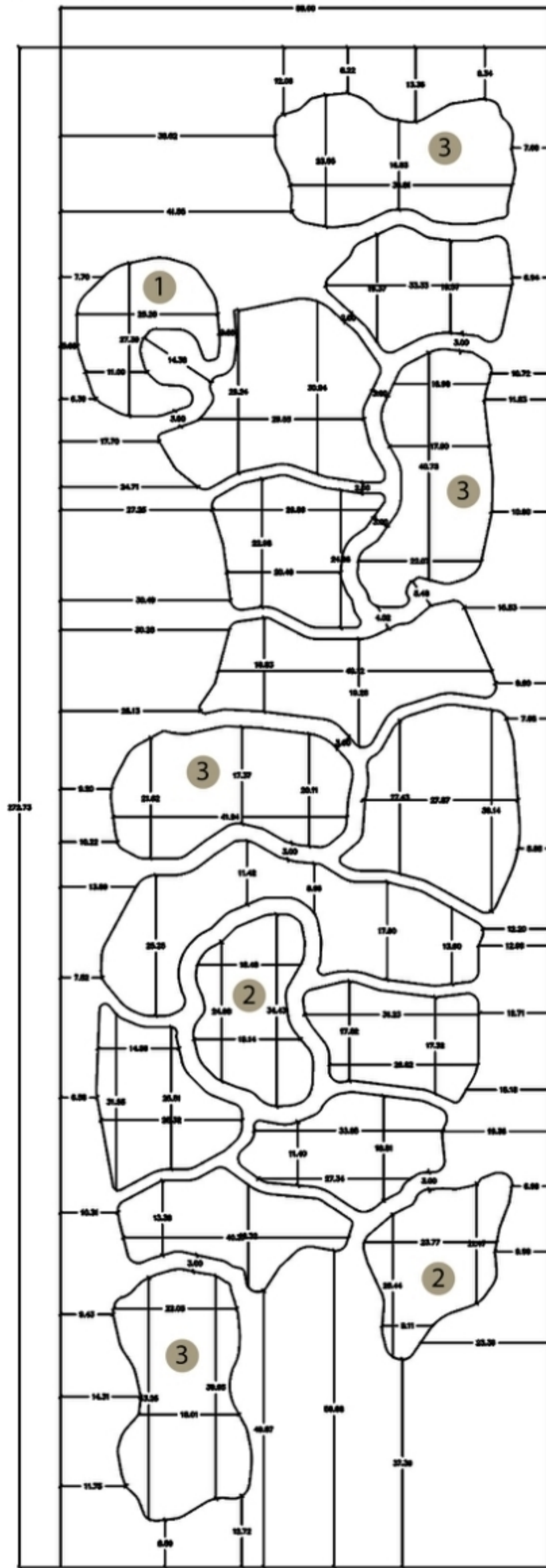
แบบแผ่นที่

1/4

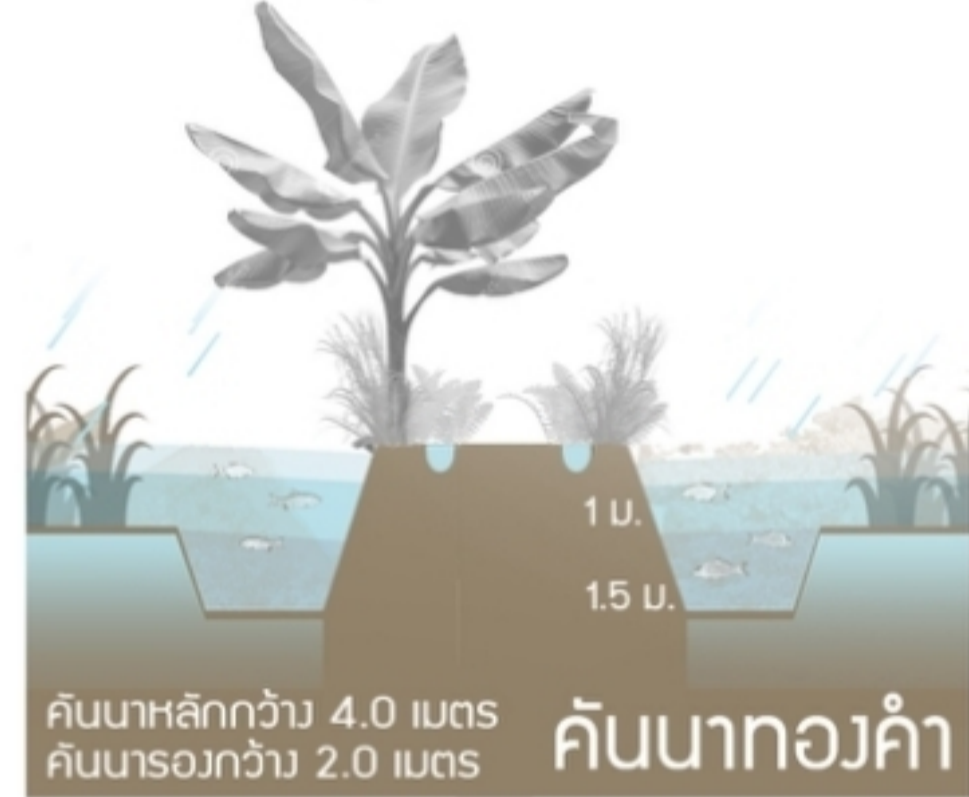
หมายเหตุ



## พื้นที่ขนาด 15 ไร่ สัดส่วนพื้นที่ 1 : 3



- รายละเอียด
- 1 โคก ปลูกป่า 3 อย่าง ประโยชน์ 4 อย่าง
  - 2 นา ร่องรอบคันขนาด 1.0 เมตร ลึก 0.5 เมตร
  - 3 หนองน้ำ ขุดเป็นตะพักทุกระดับ 1.0 เมตร กระจายทั่วพื้นที่ เพื่อสร้างความชุ่มชื้น
  - 4 คูคลองไส้ไก่ เพื่อการกระจายความชุ่มชื้น
  - 5 คันนาทอวงคำ ปลูกพืชบนคันนา ขนาดใหญ่สูง 1.0 เมตร เพื่อกักเก็บน้ำ

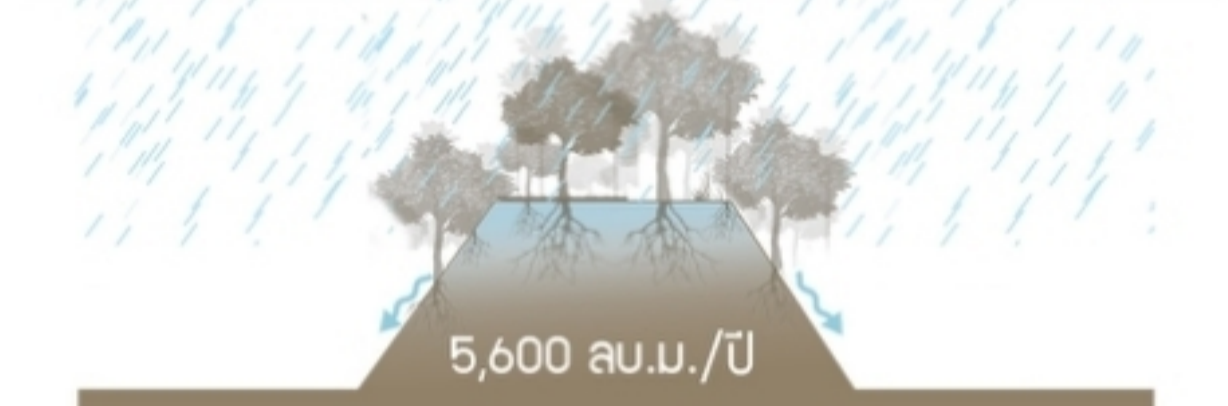


- รายละเอียดโครงการ
- 1 โคก ปลูกป่า 3 อย่าง ประโยชน์ 4 อย่าง
  - 2 นา ทำคันนาทอวงคำ
  - 3 หนองน้ำจืด เก็บน้ำและเลี้ยงปลา
  - 4 คูคลองไส้ไก่
  - 5 ฟาย
  - 6 อาคาร
  - 7 ศาลา
  - 8 ลานอเนกประสงค์

ปริมาณน้ำฝนเฉลี่ย 1,500 มม./ปี

ที่ดินทั้งหมด 15 ไร่ > 36,000 ลูกบาศก์เมตร/ปี

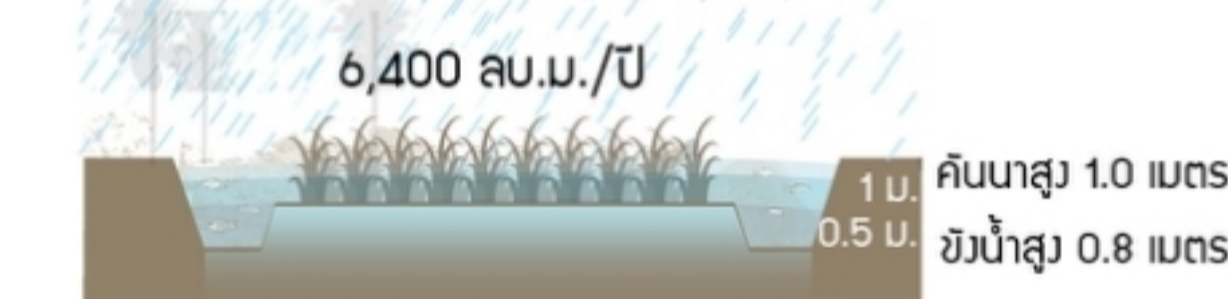
การเก็บน้ำในพื้นที่ให้ได้ 100 %



**โคก 5 ไร่**

ความต้องการใช้น้ำ 5,000 ลูกบาศก์เมตร

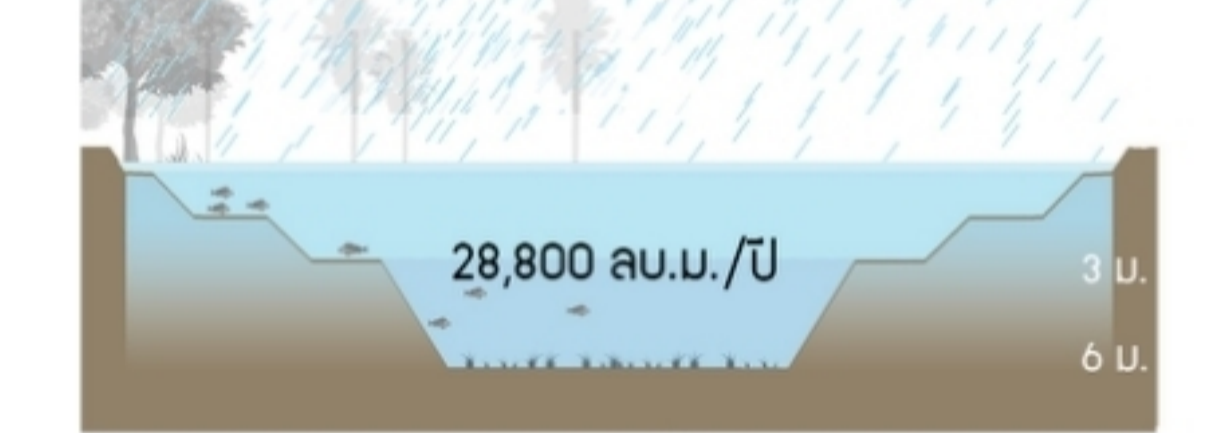
ปริมาณดินถม 28,800 ลูกบาศก์เมตร



**นา 5 ไร่**

ความต้องการใช้น้ำ 5,000 ลูกบาศก์เมตร

ปริมาณดินถม (หิวคันนา) 1,600 ลูกบาศก์เมตร



**หนอง 3 ไร่**

ปริมาณน้ำที่กักเก็บ 28,800 ลูกบาศก์เมตร

ปริมาณน้ำระเหย 14,400 ลูกบาศก์เมตร

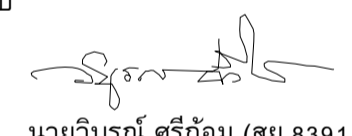
ปริมาณดินขุด 28,800 ลูกบาศก์เมตร

- 1 หนองน้ำขนาด 20.0 x 20.0 ตารางเมตร ปริมาณดินที่ขุด 2,000 ลูกบาศก์เมตร
- 2 หนองน้ำขนาด 20.0 x 30.0 ตารางเมตร ปริมาณดินที่ขุด 3,000 ลูกบาศก์เมตร
- 3 หนองน้ำขนาด 20.0 x 40.0 ตารางเมตร ปริมาณดินที่ขุด 4,000 ลูกบาศก์เมตร



โครงการ  
 โครงการพัฒนาพื้นที่ต้นแบบการพัฒนาคุณภาพชีวิต  
 ตามหลักทฤษฎีใหม่ ประยุกต์สู่ "โคกหนองนา โมเดล"  
 และ โครงการพัฒนาหมู่บ้านเศรษฐกิจพอเพียง  
 เจ้าของโครงการ

สถานที่ก่อสร้าง

ผู้ออกแบบ  
  
 นายวิรัตน์ ศรีก้อม (สย.8391)

ผู้ควบคุมงาน

แก้ไขครั้งที่

วันที่

รายละเอียดที่แก้ไข

ชื่อแบบ  
**แบบงานขุดดิน  
 พื้นที่ 15 ไร่ สัดส่วน 1:3  
 สำหรับดินเหนียว  
 (CLAY ; CL)**

เขียนโดย นายวิรัตน์ ศรีก้อม รหัสโครงการ **KNN-1513**

ตรวจสอบโดย อ. รัชฎา พลรัตน์ รหัสแบบ

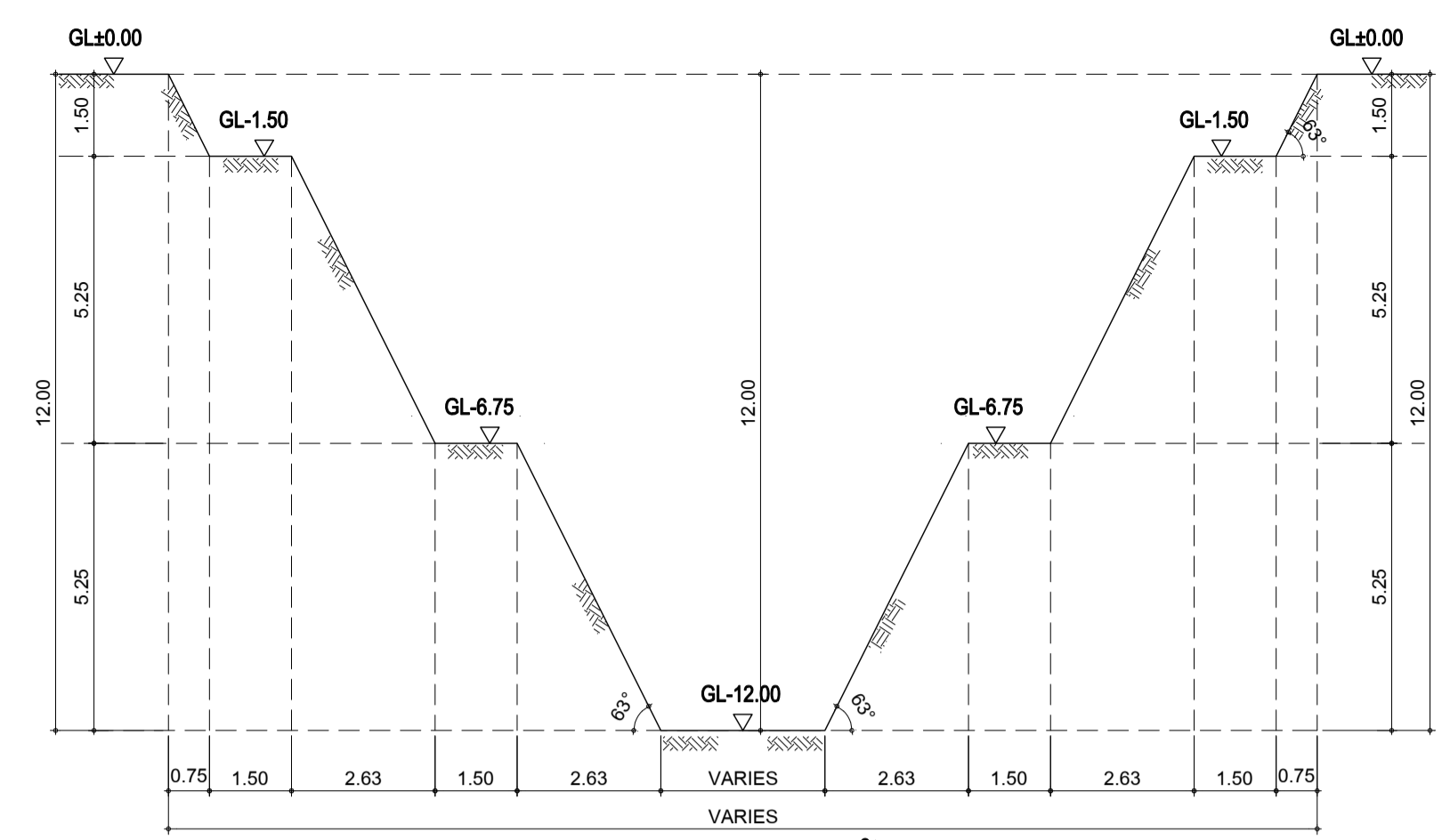
อนุมัติโดย อ. รัชฎา พลรัตน์ **EX-CL-1513**

มาตรฐาน 1:125 & 1:600

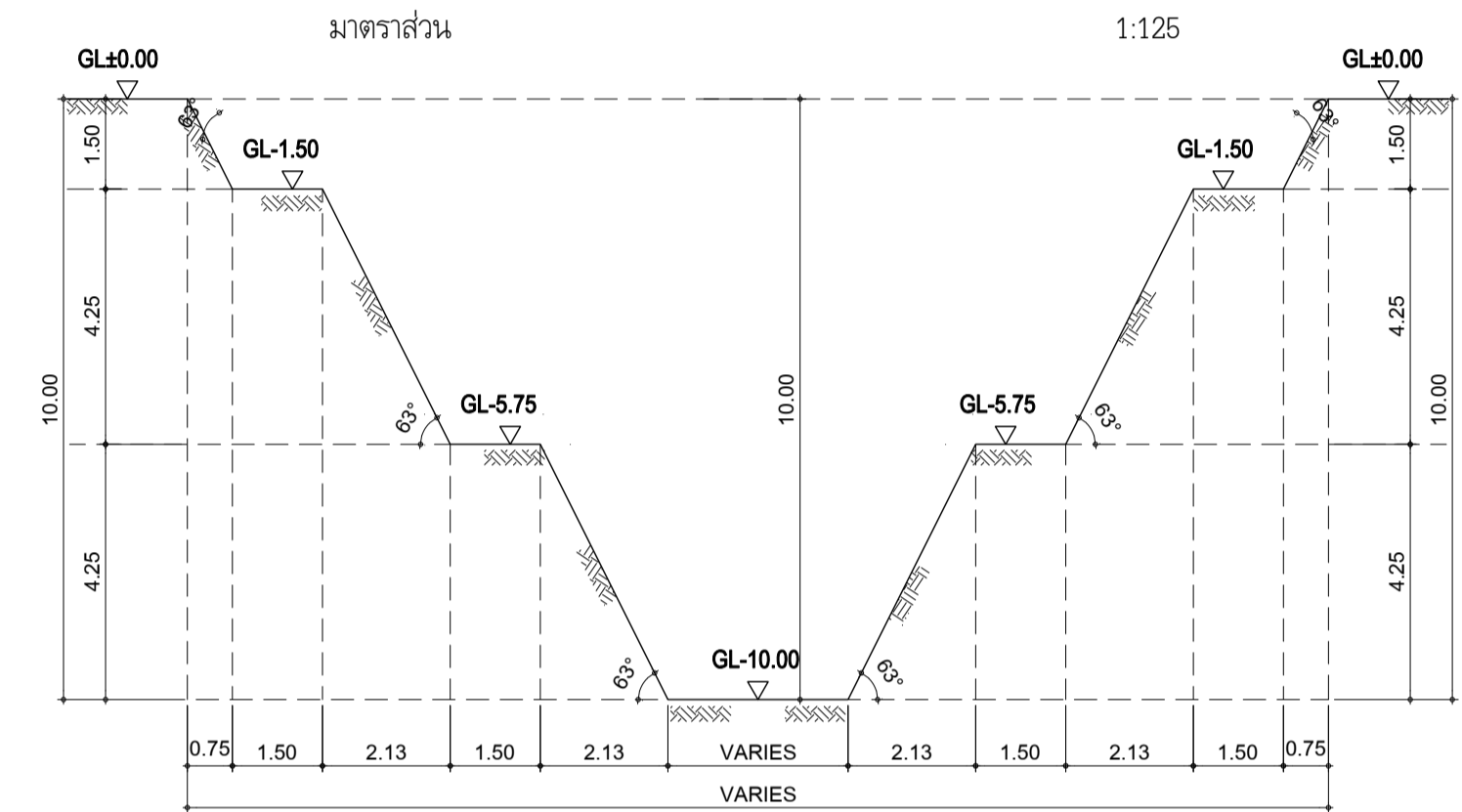
วันที่ 5 ธันวาคม 2563

แบบแผ่นที่ 2/4

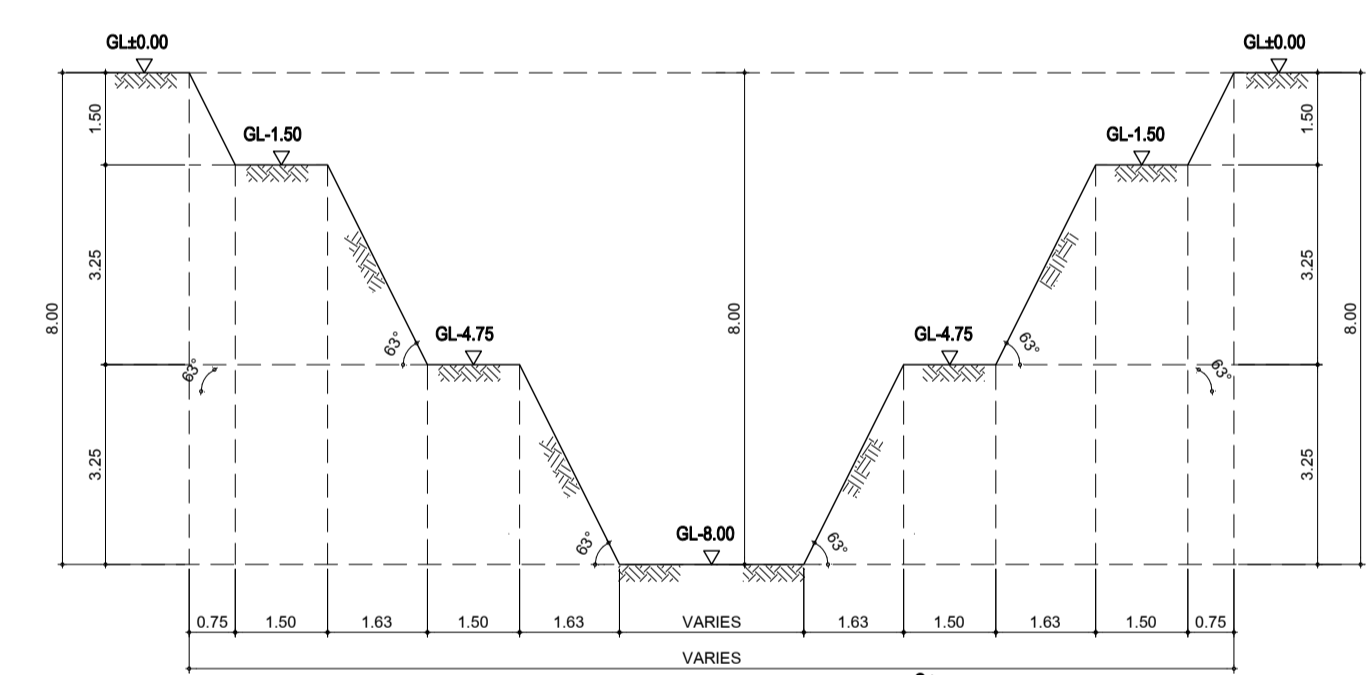
หมายเหตุ



รูปตัด (A) แสดงระดับขุดบ่อน้ำ (1) (3) & (6)

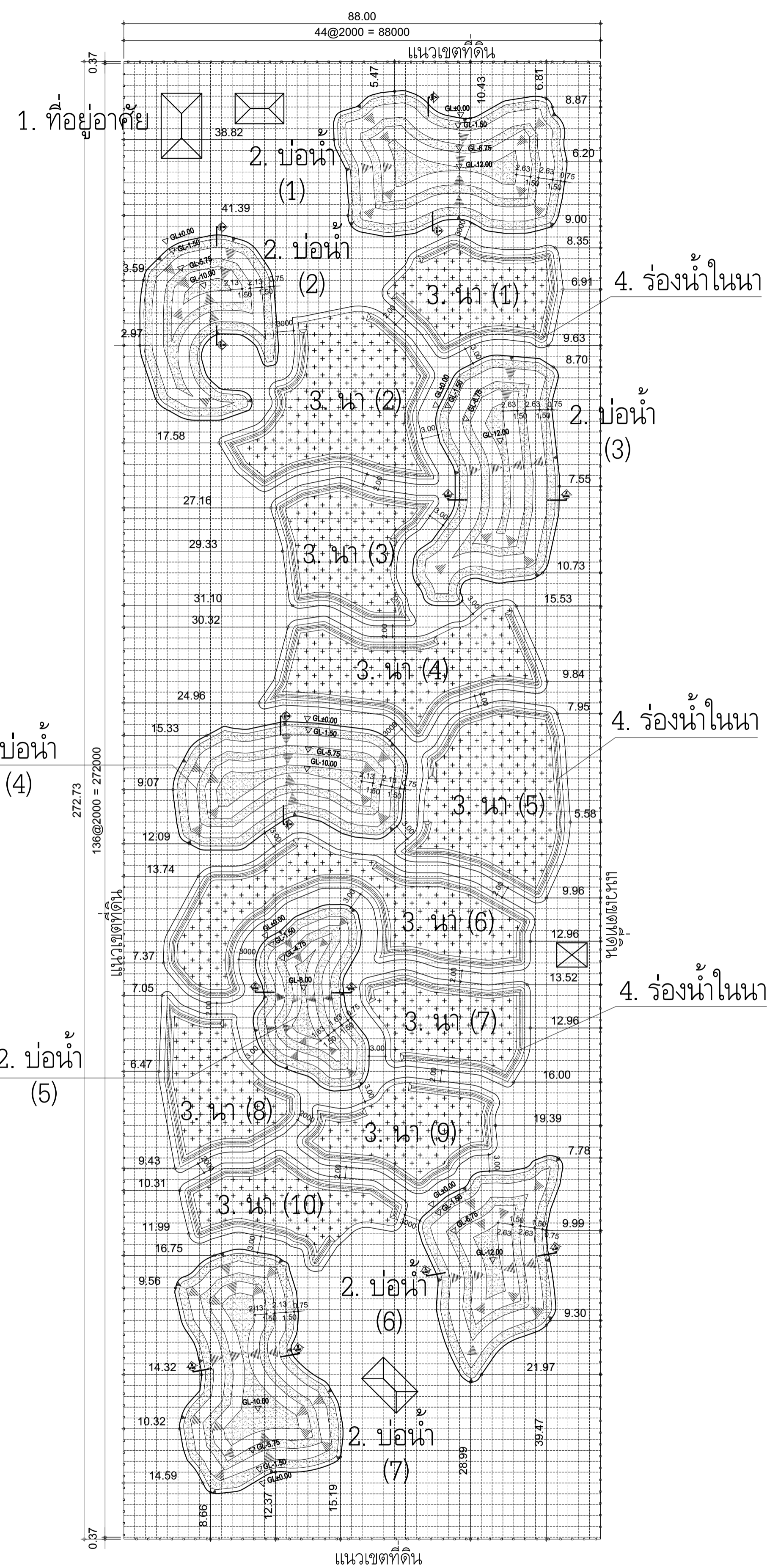


รูปตัด (B) แสดงระดับขุดบ่อน้ำ (2) (4) & (7)



รูปตัด (C) แสดงระดับขุดบ่อน้ำ (5)

ตารางสรุปปริมาณงาน			
ลำดับที่	รายละเอียดงาน	ปริมาณ	หน่วย
1.	ปริมาตรดินขุดพร้อมขนย้ายในพื้นที่ บ่อน้ำ (1)	5,100	m3
2.	ปริมาตรดินขุดพร้อมขนย้ายในพื้นที่ บ่อน้ำ (2)	2,250	m3
3.	ปริมาตรดินขุดพร้อมขนย้ายในพื้นที่ บ่อน้ำ (3)	4,350	m3
4.	ปริมาตรดินขุดพร้อมขนย้ายในพื้นที่ บ่อน้ำ (4)	3,750	m3
5.	ปริมาตรดินขุดพร้อมขนย้ายในพื้นที่ บ่อน้ำ (5)	1,900	m3
6.	ปริมาตรดินขุดพร้อมขนย้ายในพื้นที่ บ่อน้ำ (6)	3,500	m3
7.	ปริมาตรดินขุดพร้อมขนย้ายในพื้นที่ บ่อน้ำ (7)	4,750	m3
8.	<b>ปริมาตรบ่อน้ำทั้งหมด (1)-(7)</b>	<b>25,600</b>	<b>m3</b>
9.	ปริมาตรดินตูดร่องน้ำ, คลอง, คลองไส้ไก่ พร้อมขนย้ายในพื้นที่	3,200	m3
10.	<b>รวมปริมาตรดินทั้งหมด</b>	<b>28,800</b>	<b>m3</b>



**แปลนพื้นที่และตำแหน่งบ่อน้ำ**

มาตรฐาน 1:600



สถาบันเทคโนโลยี  
พระจอมเกล้าเจ้าคุณทหารลาดกระบัง



สมาคมศิษย์เก่าวิศวกรรมศาสตร์  
มหาวิทยาลัยขอนแก่น



ชมรมคอกหนองนา วิศวฯ ม.ขอนแก่น

โครงการ  
โครงการพัฒนาพื้นที่ต้นแบบการพัฒนาคุณภาพชีวิต  
ตามหลักทฤษฎีใหม่ ประยุกต์สู่ โคกหนองนา โมเดล  
และ โครงการพัฒนาหมู่บ้านเศรษฐกิจพอเพียง  
เจ้าของโครงการ

สถานที่ก่อสร้าง

ผู้ออกแบบ  
นายวิบูรณ์ ศรีภูมิ (สย.8391)

ผู้ควบคุมงาน

แก้ไข  
ครั้งที่

วันที่

รายละเอียดที่แก้ไข

ชื่อแบบ  
แบบงานขุดดิน  
พื้นที่ 15 ไร่ สัดส่วน 1:3  
สำหรับดินร่วนปนทราย  
(SANDY LOAM ; SL)

เขียนโดย นายวิบูรณ์ ศรีภูมิ รหัสโครงการ KNN-1513

ตรวจสอบโดย อ. รัชฎา พลรัตน์ รหัสแบบ

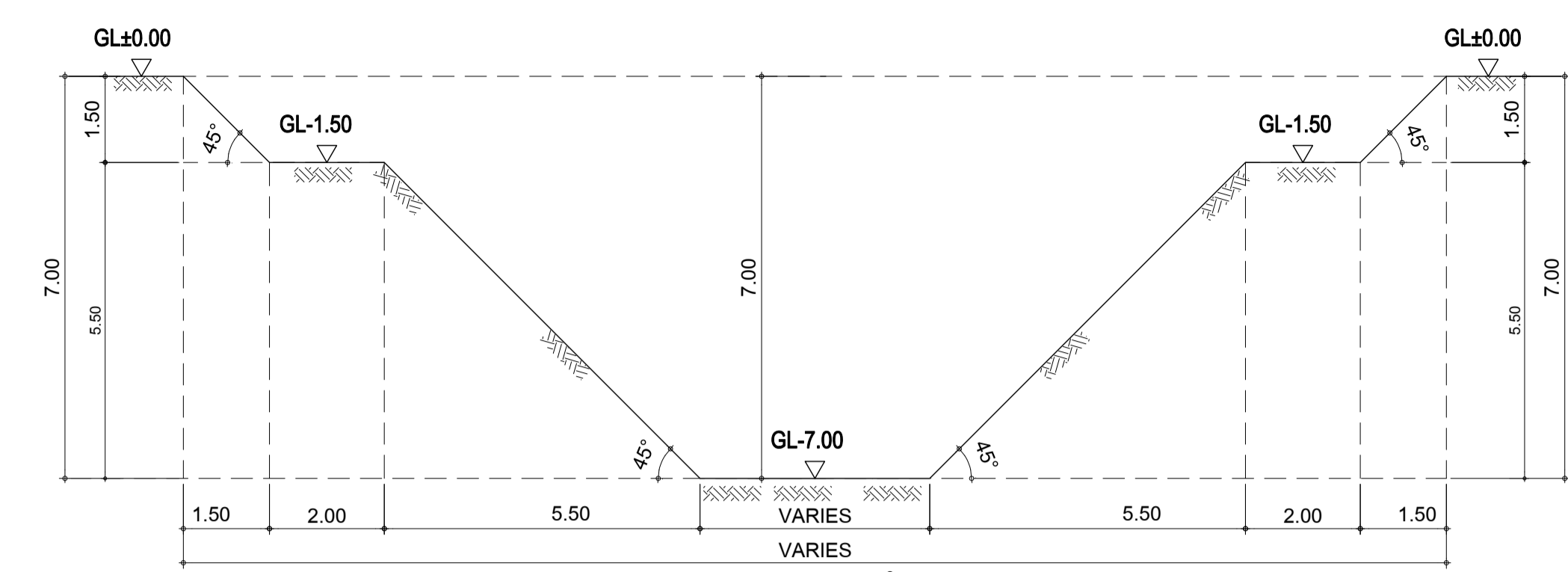
อนุมัติโดย อ. รัชฎา พลรัตน์ EX-SL-1513

มาตรฐาน 1:100 & 1:600

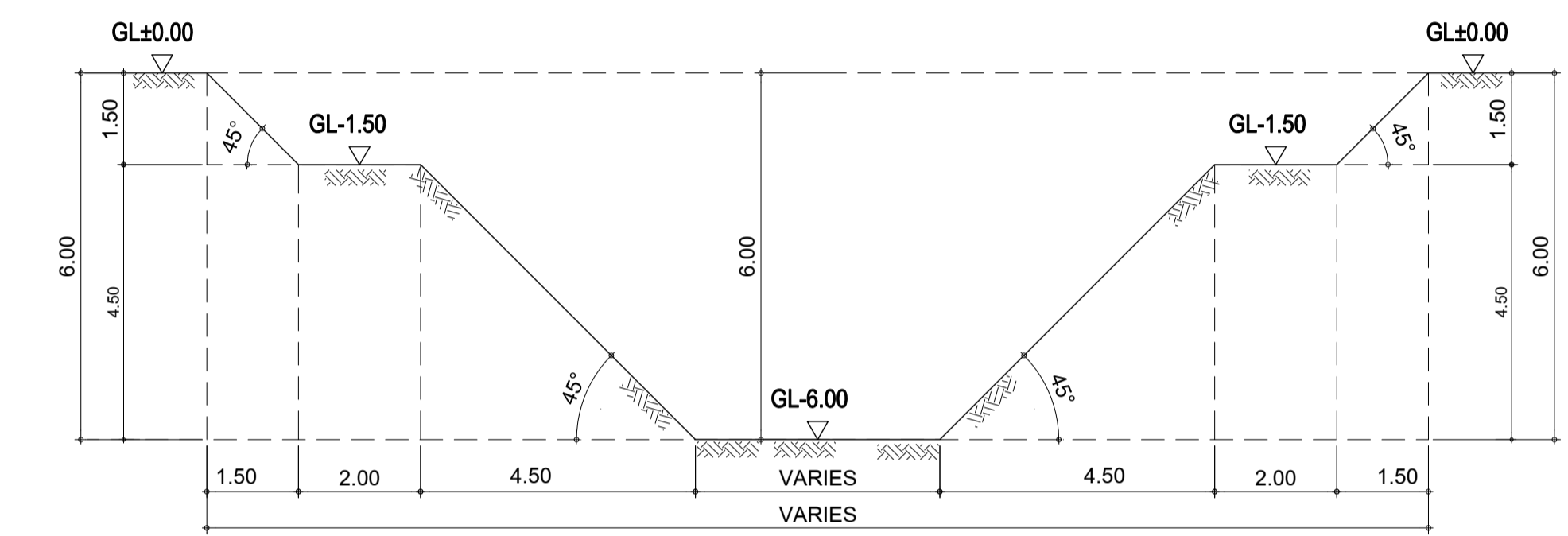
วันที่ 5 ธันวาคม 2563

แบบแผ่นที่ 3/4

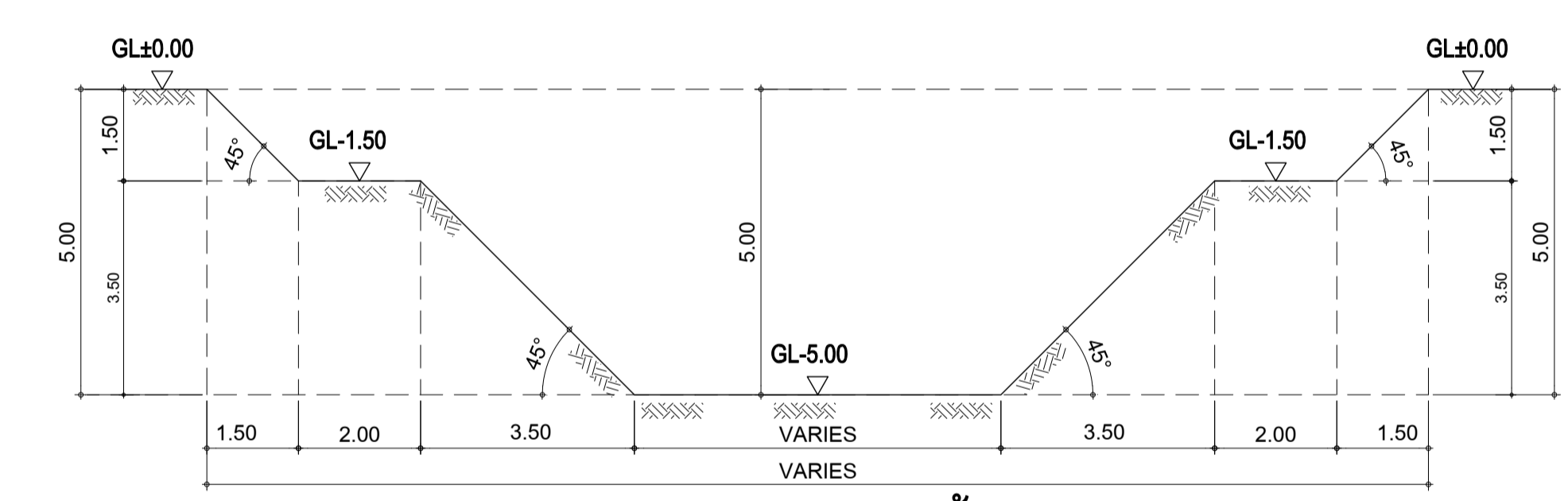
หมายเหตุ



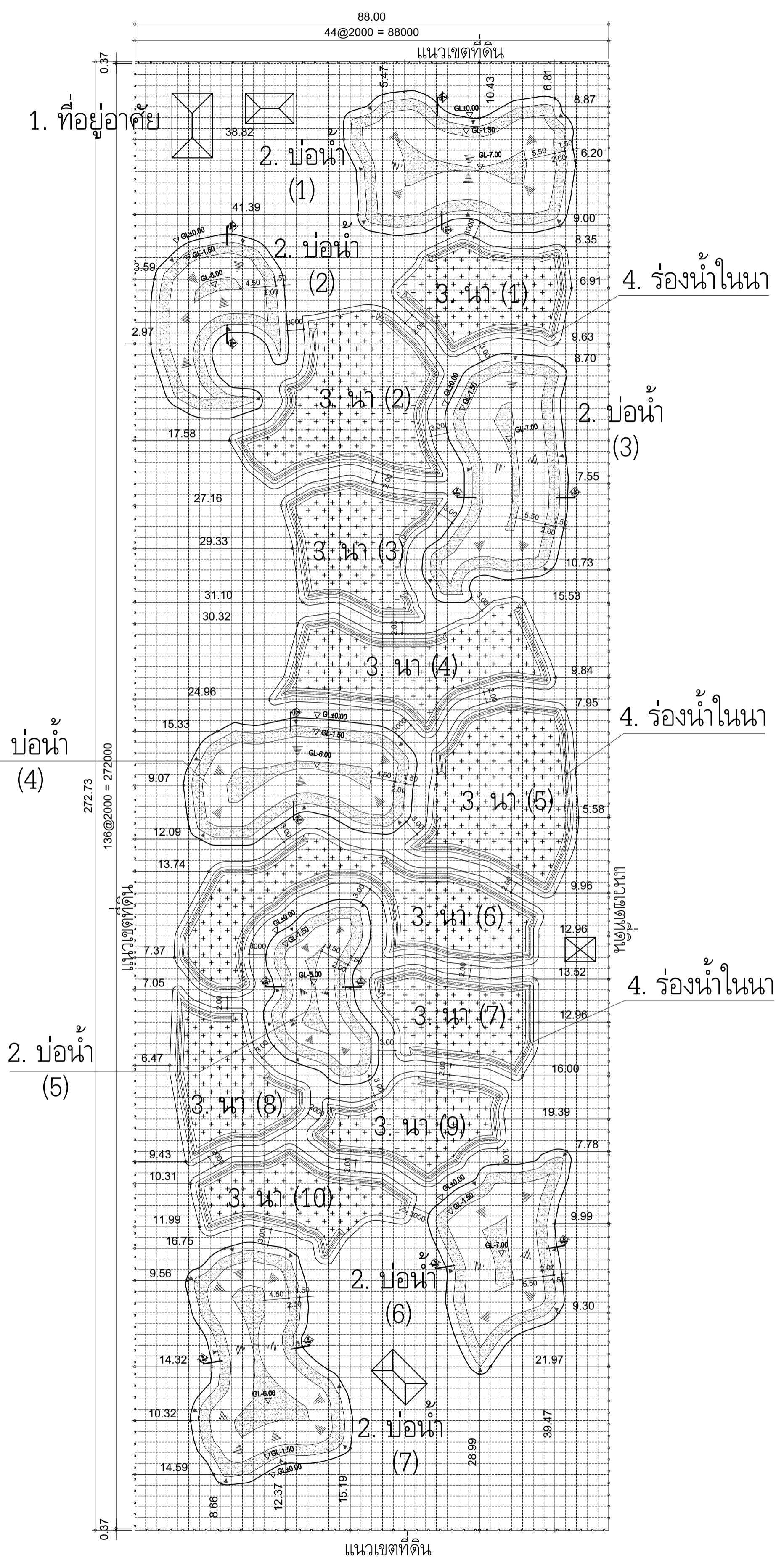
รูปตัด (A) แสดงระดับขุดบ่อน้ำ (1) (3) & (6)  
มาตรฐาน 1:100



รูปตัด (B) แสดงระดับขุดบ่อน้ำ (2) (4) & (7)  
มาตรฐาน 1:100



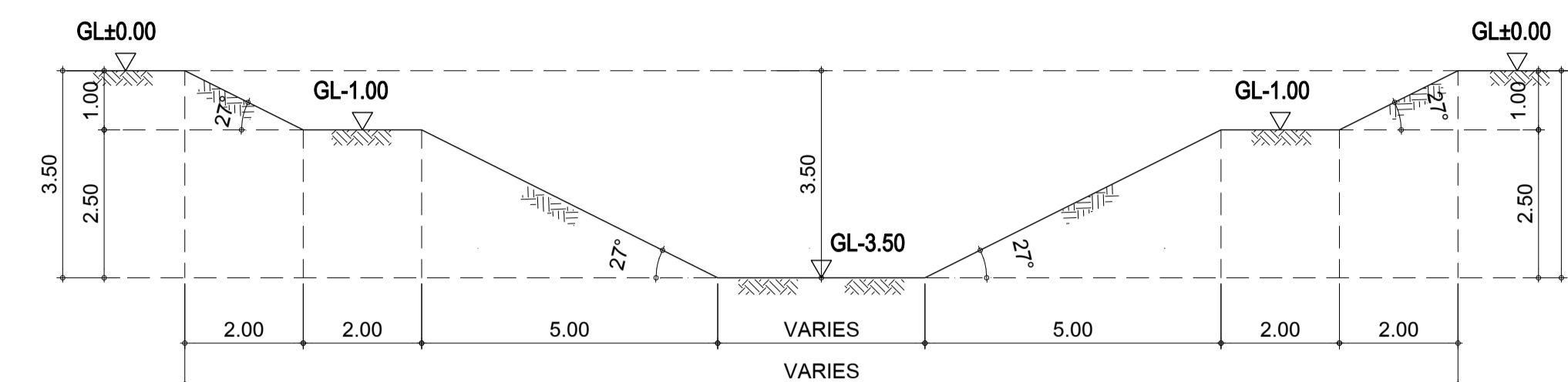
รูปตัด (C) แสดงระดับขุดบ่อน้ำ (5)  
มาตรฐาน 1:100



แปลนพื้นที่และตำแหน่งบ่อน้ำ

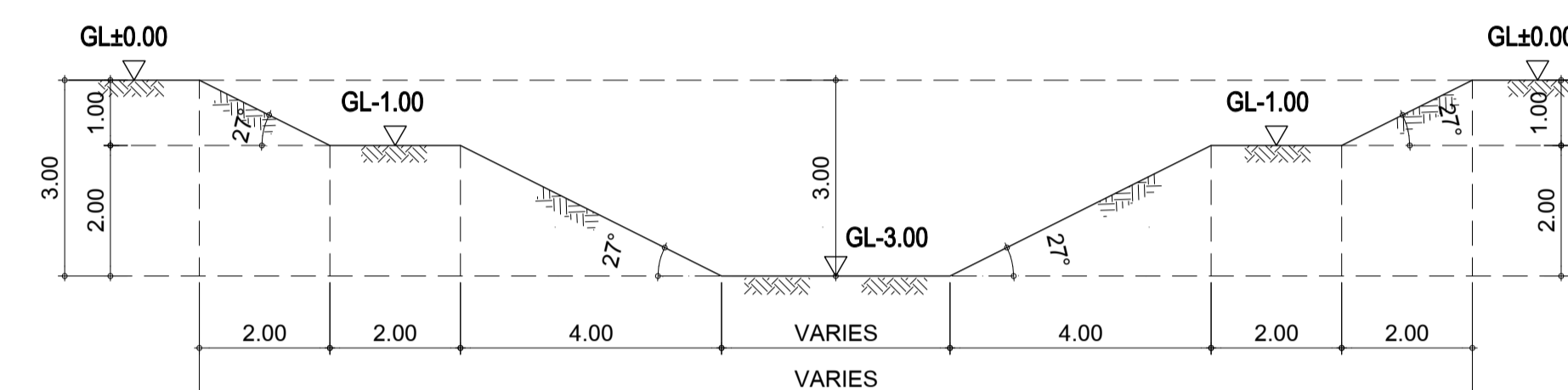
มาตรฐาน 1:600

ตารางสรุปปริมาณงาน			
ลำดับที่	รายละเอียดงาน	ปริมาณ	หน่วย
1.	ปริมาตรดินขุดพร้อมขนย้ายในพื้นที่ บ่อน้ำ (1)	3,000	m3
2.	ปริมาตรดินขุดพร้อมขนย้ายในพื้นที่ บ่อน้ำ (2)	1,400	m3
3.	ปริมาตรดินขุดพร้อมขนย้ายในพื้นที่ บ่อน้ำ (3)	2,600	m3
4.	ปริมาตรดินขุดพร้อมขนย้ายในพื้นที่ บ่อน้ำ (4)	2,250	m3
5.	ปริมาตรดินขุดพร้อมขนย้ายในพื้นที่ บ่อน้ำ (5)	1,200	m3
6.	ปริมาตรดินขุดพร้อมขนย้ายในพื้นที่ บ่อน้ำ (6)	2,100	m3
7.	ปริมาตรดินขุดพร้อมขนย้ายในพื้นที่ บ่อน้ำ (7)	2,800	m3
8.	ปริมาตรบ่อน้ำทั้งหมด (1)-(7)	15,350	m3
9.	ปริมาตรดินขุดร่องน้ำ, คลอง, คลองไส้ไก่ พร้อมขนย้ายในพื้นที่	13,450	m3
10.	รวมปริมาตรดินทั้งหมด	28,800	m3



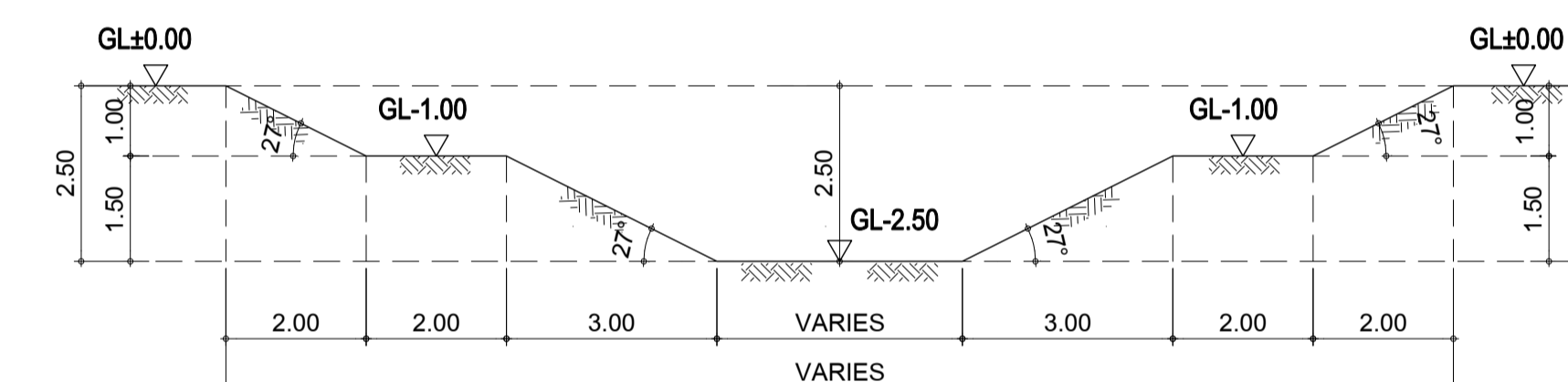
รูปตัด (A) แสดงระดับขุดบ่อน้ำ (1) (3) & (6)

มาตราส่วน 1:100



รูปตัด (B) แสดงระดับขุดบ่อน้ำ (2) (4) & (7)

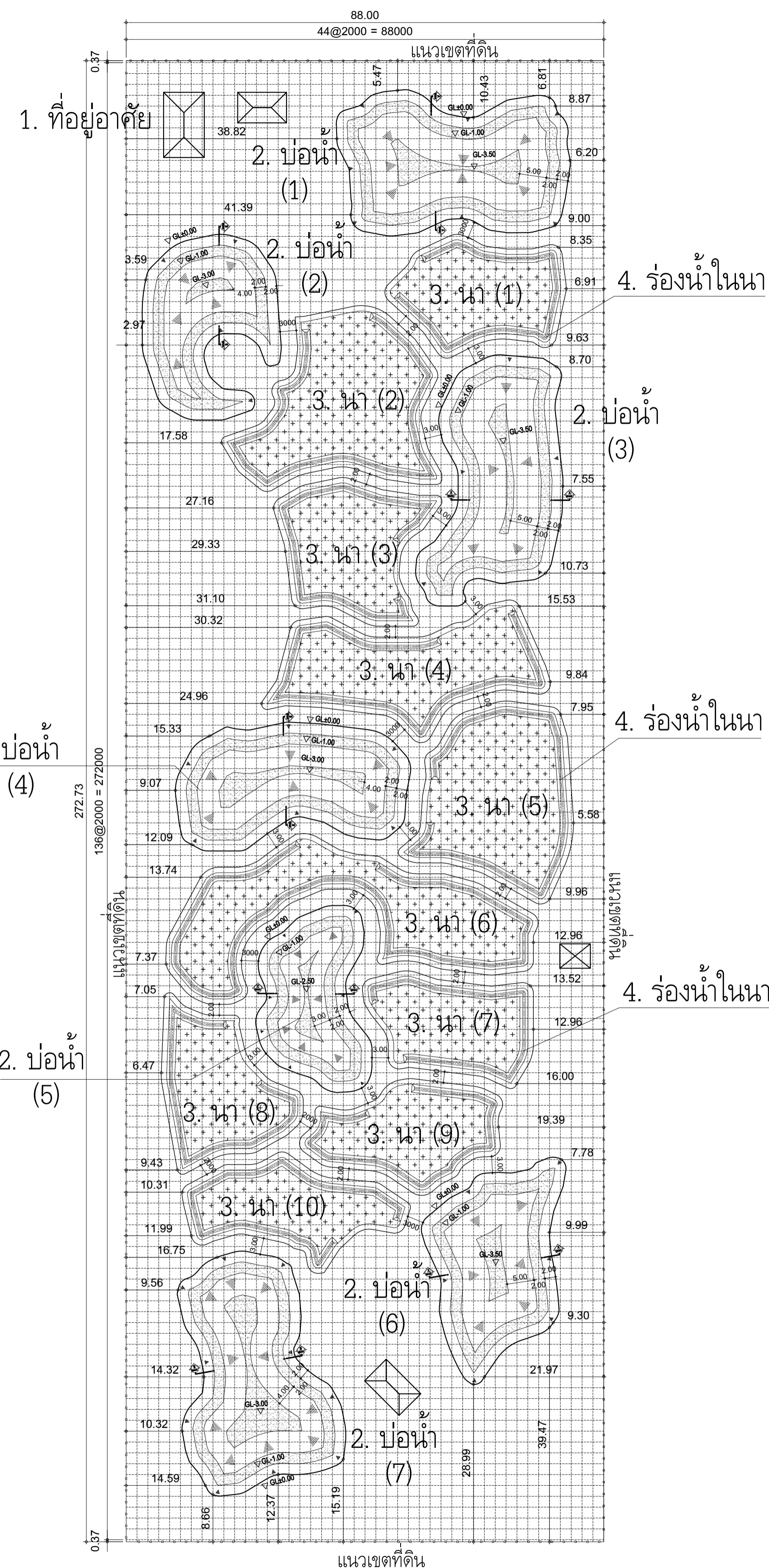
มาตราส่วน 1:100



รูปตัด (C) แสดงระดับขุดบ่อน้ำ (5)

มาตราส่วน 1:100

ตารางสรุปปริมาณงาน			
ลำดับที่	รายละเอียดงาน	ปริมาณ	หน่วย
1.	ปริมาณขุดดินพร้อมขนย้ายในพื้นที่ บ่อน้ำ (1)	1,550	m3
2.	ปริมาณขุดดินพร้อมขนย้ายในพื้นที่ บ่อน้ำ (2)	750	m3
3.	ปริมาณขุดดินพร้อมขนย้ายในพื้นที่ บ่อน้ำ (3)	1,350	m3
4.	ปริมาณขุดดินพร้อมขนย้ายในพื้นที่ บ่อน้ำ (4)	1,200	m3
5.	ปริมาณขุดดินพร้อมขนย้ายในพื้นที่ บ่อน้ำ (5)	650	m3
6.	ปริมาณขุดดินพร้อมขนย้ายในพื้นที่ บ่อน้ำ (6)	1,100	m3
7.	ปริมาณขุดดินพร้อมขนย้ายในพื้นที่ บ่อน้ำ (7)	1,500	m3
8.	<b>ปริมาณบ่อน้ำทั้งหมด (1)-(7)</b>	<b>8,100</b>	<b>m3</b>
9.	ปริมาณดินขุดร่องน้ำ, คลอง, คลองไส้ไก่ พร้อมขนย้ายในพื้นที่	20,700	m3
10.	<b>รวมปริมาณดินทั้งหมด</b>	<b>28,800</b>	<b>m3</b>



## แปลนพื้นที่และตำแหน่งบ่อน้ำ

มาตราส่วน

1:600



กรมการพัฒนารัฐวิสาหกิจ

# แบบรายละเอียดงานปรับรูปแบบแปลงที่ดิน ตามแบบมาตรฐาน โคก หนอง นา โมเดล พื้นที่ชุมชนต้นแบบ

## พื้นที่ 15 ไร่ สัดส่วนพื้นที่ 2:3



สถาบันเทคโนโลยี  
พระจอมเกล้าเจ้าคุณทหารลาดกระบัง



สมาคมศิษย์เก่าวิศวกรรมศาสตร์  
มหาวิทยาลัยขอนแก่น



ชมรมโคกหนองนา  
วิศวะ ม. ขอนแก่น

หมายเหตุ

แบบชุดนี้เหมาะสมภายใต้สภาพดิน /ขนาดพื้นที่/ และเงื่อนไขรูปแบบแปลง เป็นไปตามข้อกำหนด หากนำไปใช้ในสภาพพื้นที่และเงื่อนไขที่ต่างไปจากนี้ แนะนำให้ปรึกษาผู้เชี่ยวชาญ หรือปรับได้ตามความเหมาะสมภายใต้ความรับผิดชอบของเจ้าของแปลง ทั้งนี้ แบบรายละเอียดชุดนี้ เป็นแบบมาตรฐาน เพื่อการใช้งานและออกแบบภายใต้โครงการพัฒนาพื้นที่ต้นแบบการพัฒนาคุณภาพชีวิตตามหลักทฤษฎีใหม่ ประยุกต์สู่ “โคก หนอง นา โมเดล” และ โครงการพัฒนาหมู่บ้านเศรษฐกิจพอเพียง ( พช.) เท่านั้น โดยขอสงวนสิทธิ์ในการนำไปใช้ในวัตถุประสงค์อื่น



# แบบมาตรฐาน โคก หนอง นา โมเดล



สถาบันเทคโนโลยีพระจอมเกล้าเจ้าคุณทหารลาดกระบัง



สมาคมศิษย์เก่าวิศวกรรมศาสตร์ มหาวิทยาลัยขอนแก่น



ชมรมโคกหนองนา วิเศษ ม.ขอนแก่น

โครงการ  
การพัฒนาพื้นที่ต้นแบบการพัฒนาคุณภาพชีวิตตามหลักทฤษฎีใหม่ ประยุกต์สู่ โคกหนองนา โมเดล และ โครงการพัฒนาหมู่บ้านเศรษฐกิจพอเพียง

เจ้าของโครงการ

สถานที่ก่อสร้าง

ผู้ออกแบบ

นายวิบูรณ์ ศรีภิรมย์ (สย.8391)

ผู้ควบคุมงาน

แก้ไขครั้งที่

วันที่

รายละเอียดแก้ไข

ชื่อแบบ

แบบผังบริเวณ

พื้นที่ 15 ไร่

สัดส่วนพื้นที่ 2:3

เขียนโดย

นายวิบูรณ์ ศรีภิรมย์

รหัสโครงการ KNN-1523

ตรวจสอบโดย

อ.รัชฎา พลรัตน์

รหัสแบบ LS-1523

อนุมัติโดย

อ.รัชฎา พลรัตน์

มาตรฐาน

1:700

วันที่

5 ธันวาคม 2563

แบบแผ่นที่

1/4

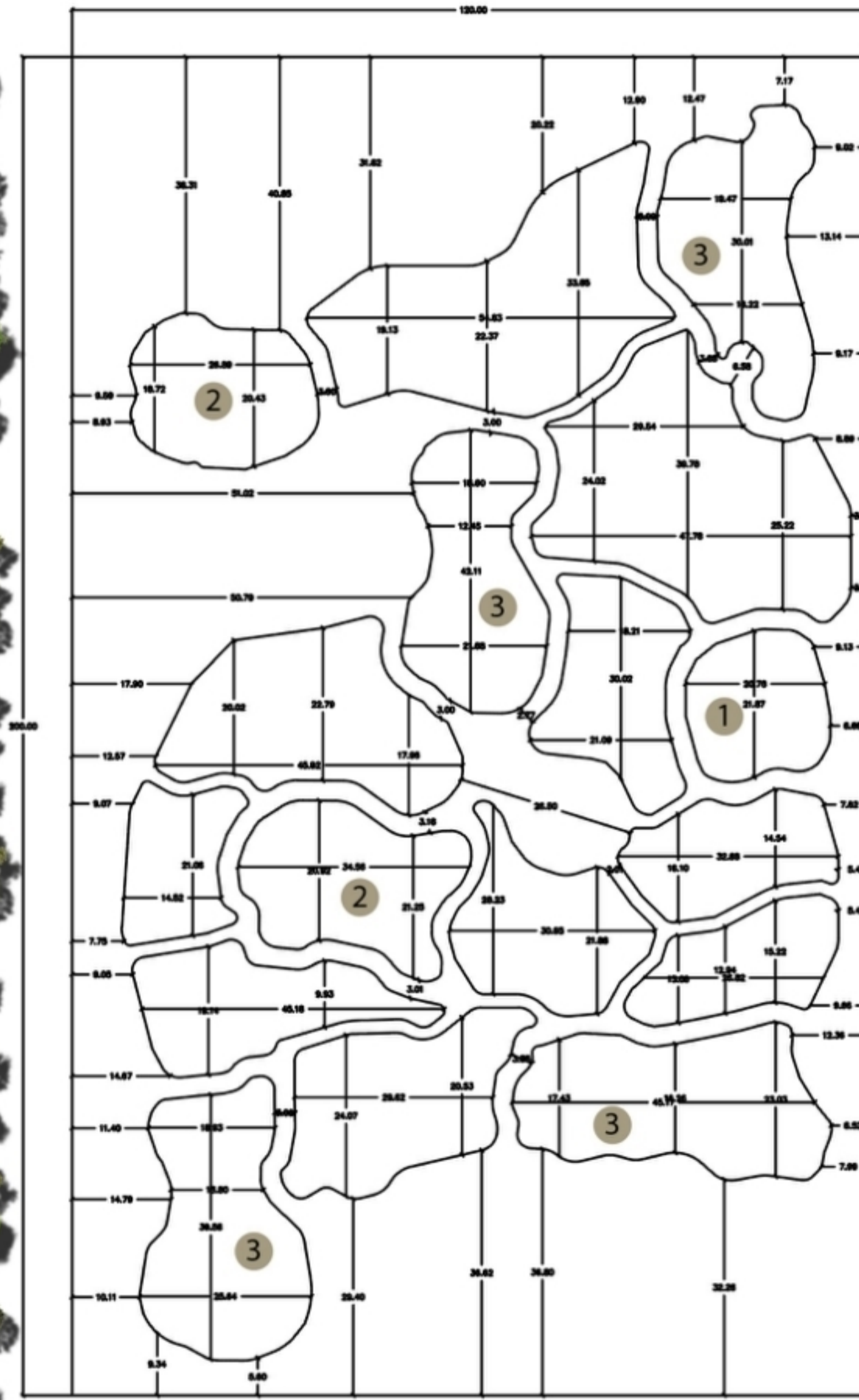
หมายเหตุ

## พื้นที่ขนาด 15 ไร่ สัดส่วนพื้นที่ 2 : 3



รายละเอียด

- โคก ปลูกป่า 3 อย่าง ประโยชน์ 4 อย่าง
- นา ร่องรอบคันขนาด 1.0 เมตร ลึก 0.5 เมตร
- หนองน้ำ ขุดเป็นตะพักทุกระดับ 1.0 เมตร กระจายทั่วพื้นที่ เพื่อสร้างความชุ่มชื้น
- คูคลองไส้ไก่ เพื่อการกระจายความชุ่มชื้น
- คันนาทอคำ ปลูกพืชบนคันนา ขนาดใหญ่สูง 1.0 เมตร เพื่อกักเก็บน้ำ



ปริมาณน้ำฝนเฉลี่ย 1,500 มม./ปี

ที่ดินทั้งหมด 15 ไร่ > 36,000 ลูกบาศก์เมตร/ปี

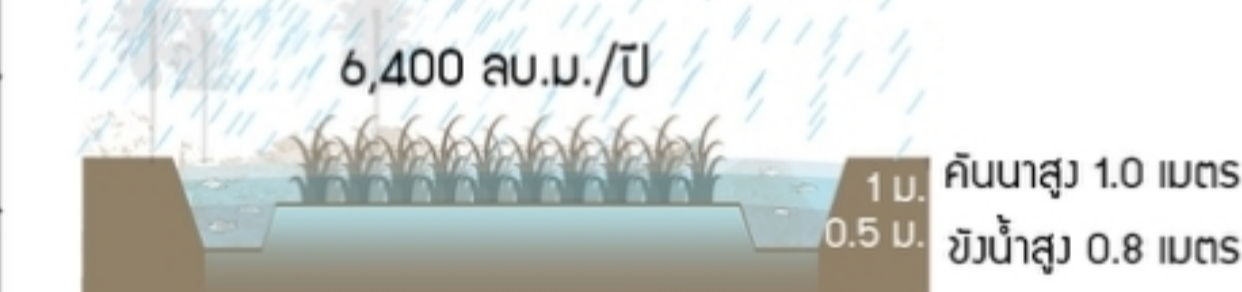
การเก็บน้ำในพื้นที่ให้ได้ 100 %



โคก 5 ไร่

ความต้องการใช้น้ำ 5,000 ลูกบาศก์เมตร

ปริมาณดินถม 28,800 ลูกบาศก์เมตร



นา 5 ไร่

ความต้องการใช้น้ำ 5,000 ลูกบาศก์เมตร

ปริมาณดินถม (หัวคันนา) 1,600 ลูกบาศก์เมตร



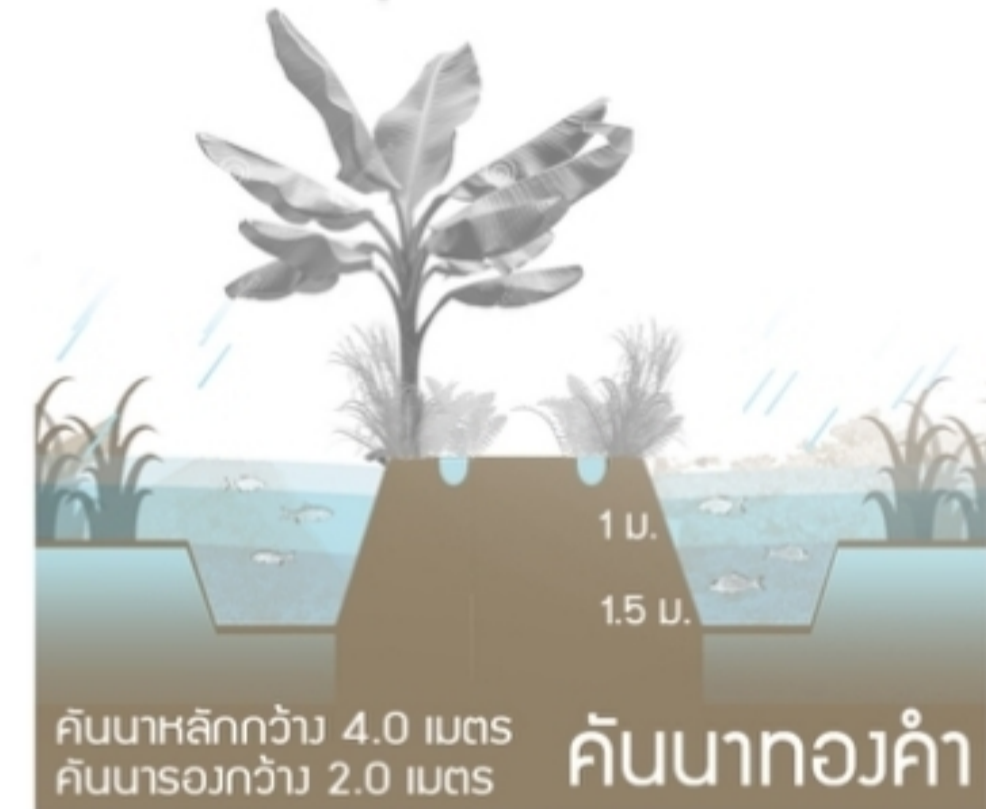
หนอง 3 ไร่

ปริมาณน้ำที่กักเก็บ 28,800 ลูกบาศก์เมตร

ปริมาณน้ำระเหย 14,400 ลูกบาศก์เมตร

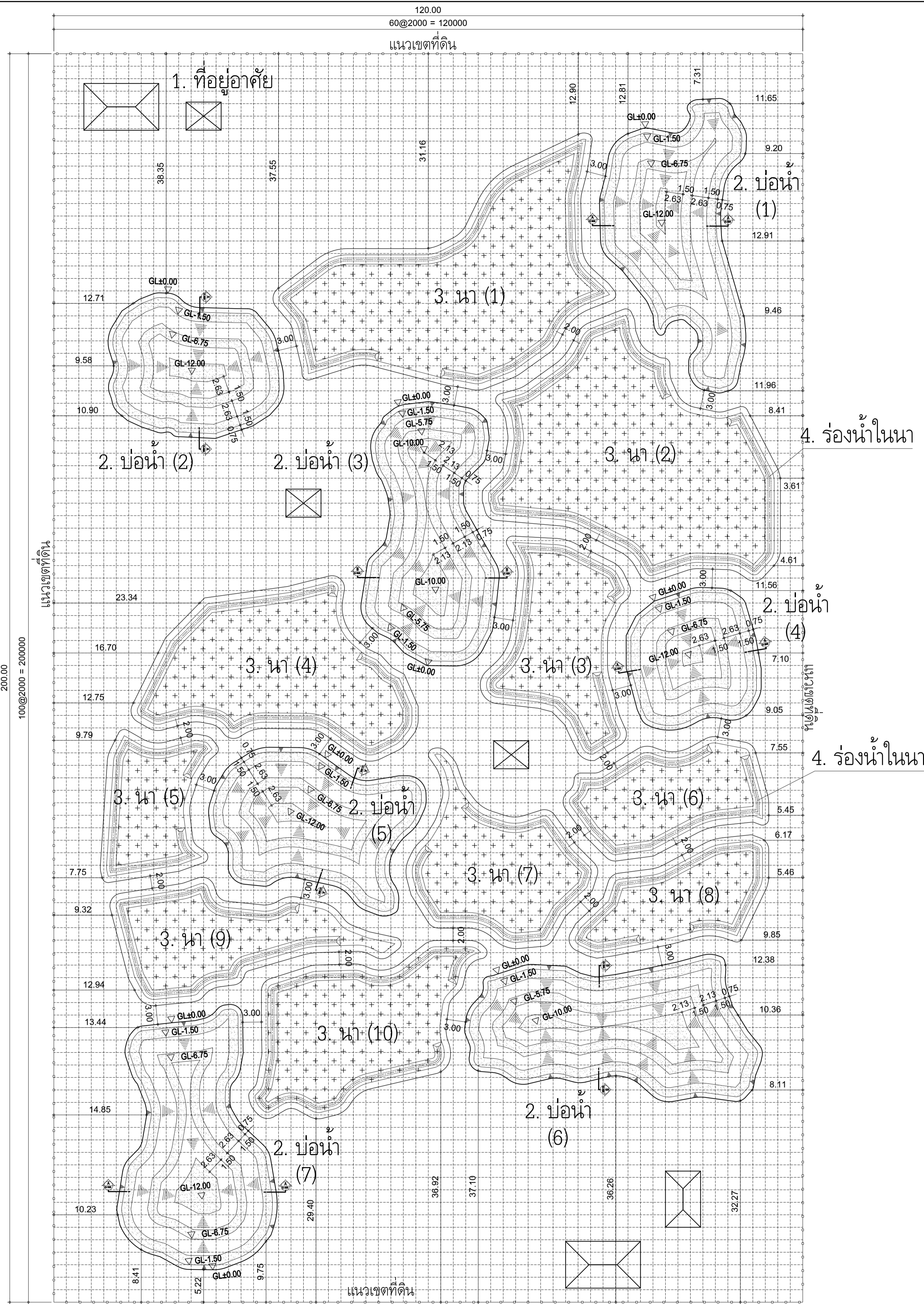
ปริมาณดินขุด 28,800 ลูกบาศก์เมตร

- หนองน้ำขนาด 20.0 x 20.0 ตารางเมตร ปริมาณดินที่ขุด 2,000 ลูกบาศก์เมตร
- หนองน้ำขนาด 20.0 x 30.0 ตารางเมตร ปริมาณดินที่ขุด 3,000 ลูกบาศก์เมตร
- หนองน้ำขนาด 20.0 x 40.0 ตารางเมตร ปริมาณดินที่ขุด 4,000 ลูกบาศก์เมตร



รายละเอียดโครงการ

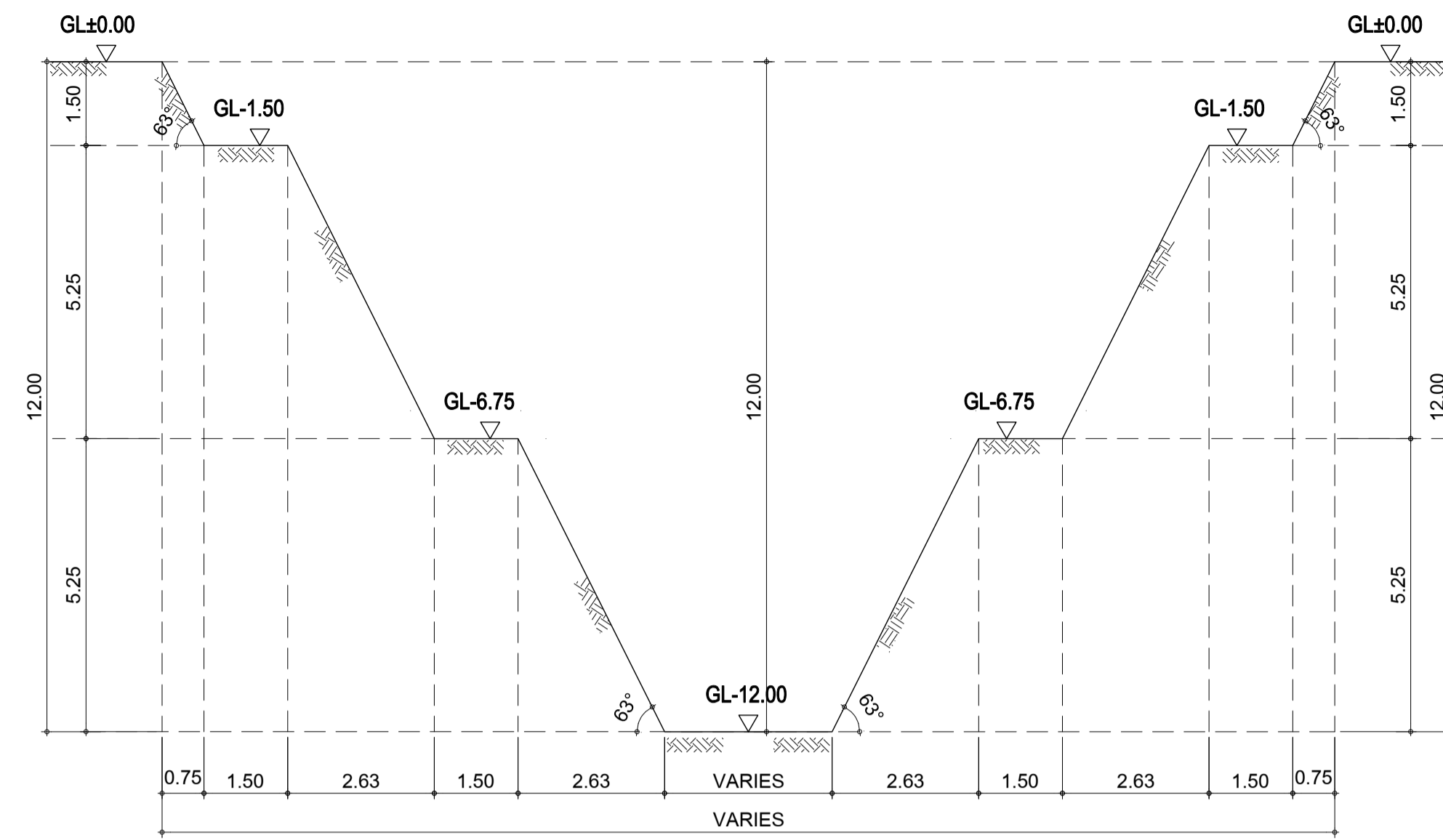
- โคก ปลูกป่า 3 อย่าง ประโยชน์ 4 อย่าง
- นา ทำคันนาทอคำ
- หนองน้ำจัด เก็บน้ำและเลี้ยงปลา
- คูคลองไส้ไก่
- ฟาย
- อาคาร
- ศาลา
- ลานอเนกประสงค์



**แปลนพื้นที่และตำแหน่งบ่อน้ำ**

มาตราส่วน

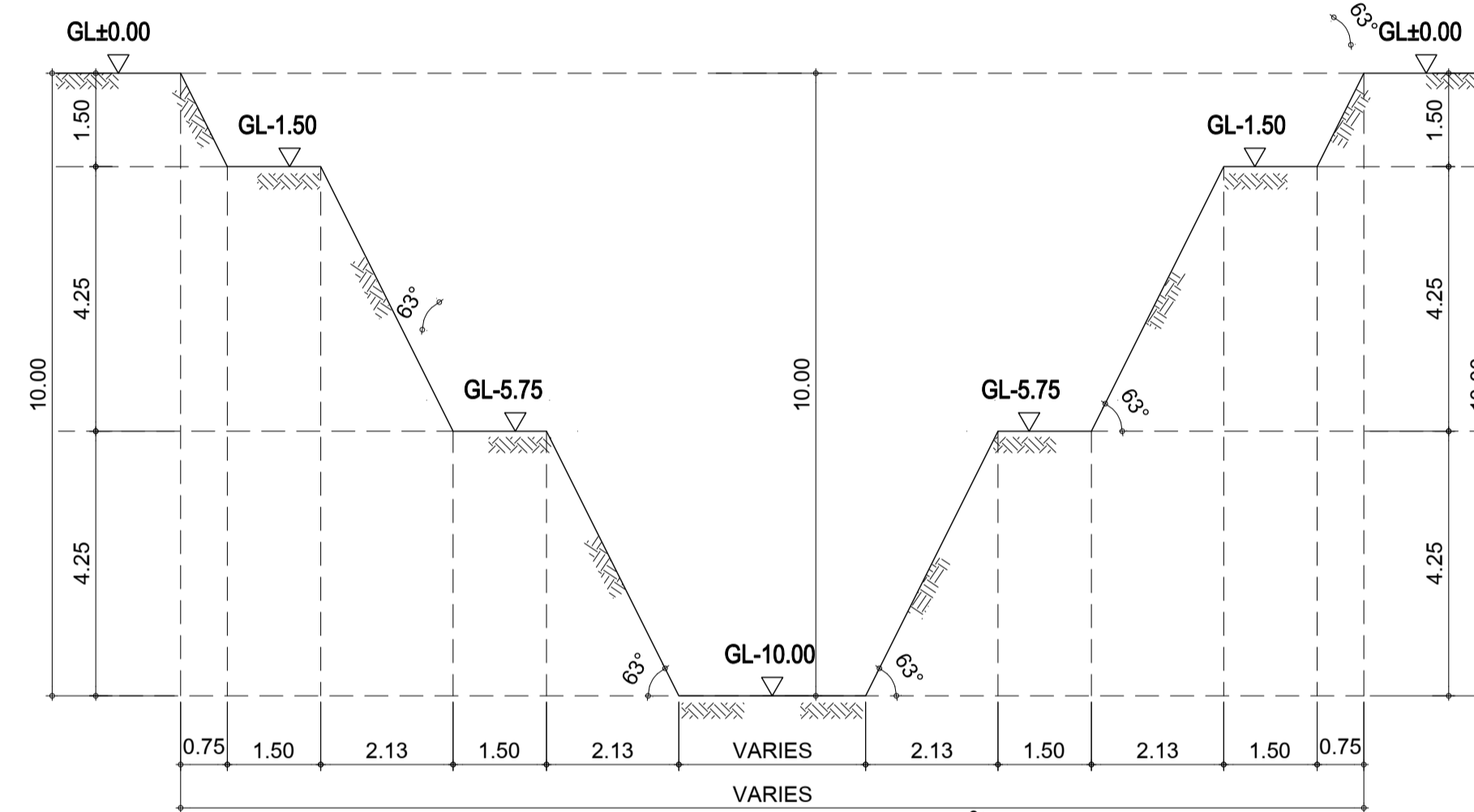
1:400



**รูปตัด (A) แสดงระดับขุดบ่อน้ำ (1) (2) (4) (5) & (7)**

มาตราส่วน

1:100



**รูปตัด (B) แสดงระดับขุดบ่อน้ำ (3) & (6)**

มาตราส่วน

1:100

ตารางสรุปปริมาณงาน			
ลำดับที่	รายละเอียดงาน	ปริมาณ	หน่วย
1.	ปริมาตรดินขุดพร้อมขนย้ายในพื้นที่ บ่อน้ำ (1)	2,850	m <sup>3</sup>
2.	ปริมาตรดินขุดพร้อมขนย้ายในพื้นที่ บ่อน้ำ (2)	2,500	m <sup>3</sup>
3.	ปริมาตรดินขุดพร้อมขนย้ายในพื้นที่ บ่อน้ำ (3)	2,850	m <sup>3</sup>
4.	ปริมาตรดินขุดพร้อมขนย้ายในพื้นที่ บ่อน้ำ (4)	1,750	m <sup>3</sup>
5.	ปริมาตรดินขุดพร้อมขนย้ายในพื้นที่ บ่อน้ำ (5)	2,800	m <sup>3</sup>
6.	ปริมาตรดินขุดพร้อมขนย้ายในพื้นที่ บ่อน้ำ (6)	3,700	m <sup>3</sup>
7.	ปริมาตรดินขุดพร้อมขนย้ายในพื้นที่ บ่อน้ำ (7)	3,700	m <sup>3</sup>
8.	<b>ปริมาตรบ่อน้ำทั้งหมด (1)-(7)</b>	<b>20,150</b>	<b>m<sup>3</sup></b>
9.	ปริมาตรดินขุดร่องน้ำ, คลอง, คลองไส้ไก่ พร้อมขนย้ายในพื้นที่	8,650	m <sup>3</sup>
10.	<b>รวมปริมาตรดินทั้งหมด</b>	<b>28,800</b>	<b>m<sup>3</sup></b>



กรมการพัฒนาระบบ  
กรมการพัฒนาระบบ



สถาบันเทคโนโลยี  
พระจอมเกล้าเจ้าคุณทหารลาดกระบัง



สมาคมศิษย์เก่าวิศวกรรมศาสตร์  
มหาวิทยาลัยขอนแก่น



ชมรมโลกหนองนา วิศวฯ ม. ขอนแก่น

โครงการ  
โครงการพัฒนาพื้นที่ต้นแบบการพัฒนาคุณภาพชีวิต  
ตามหลักทฤษฎีใหม่ ประยุกต์สู่ โลกหนองนา โมเดล  
และ โครงการพัฒนาหมู่บ้านเศรษฐกิจพอเพียง

เจ้าของโครงการ

สถานที่ก่อสร้าง

ผู้ออกแบบ

นายวิบูรณ์ ศรีภิรมย์ (สย.8391)

ผู้ควบคุมงาน

แก้ไขครั้งที่

วันที่

รายละเอียดแก้ไข

ชื่อแบบ  
**แบบงานขุดดิน  
พื้นที่ 15 ไร่ สัดส่วน 2:3  
สำหรับดินเหนียว  
(CLAY ; CL)**

เขียนโดย นายวิบูรณ์ ศรีภิรมย์ รหัสโครงการ KNN-1523

ตรวจสอบโดย อ. รัชฎา พลรัตน์ รหัสแบบ

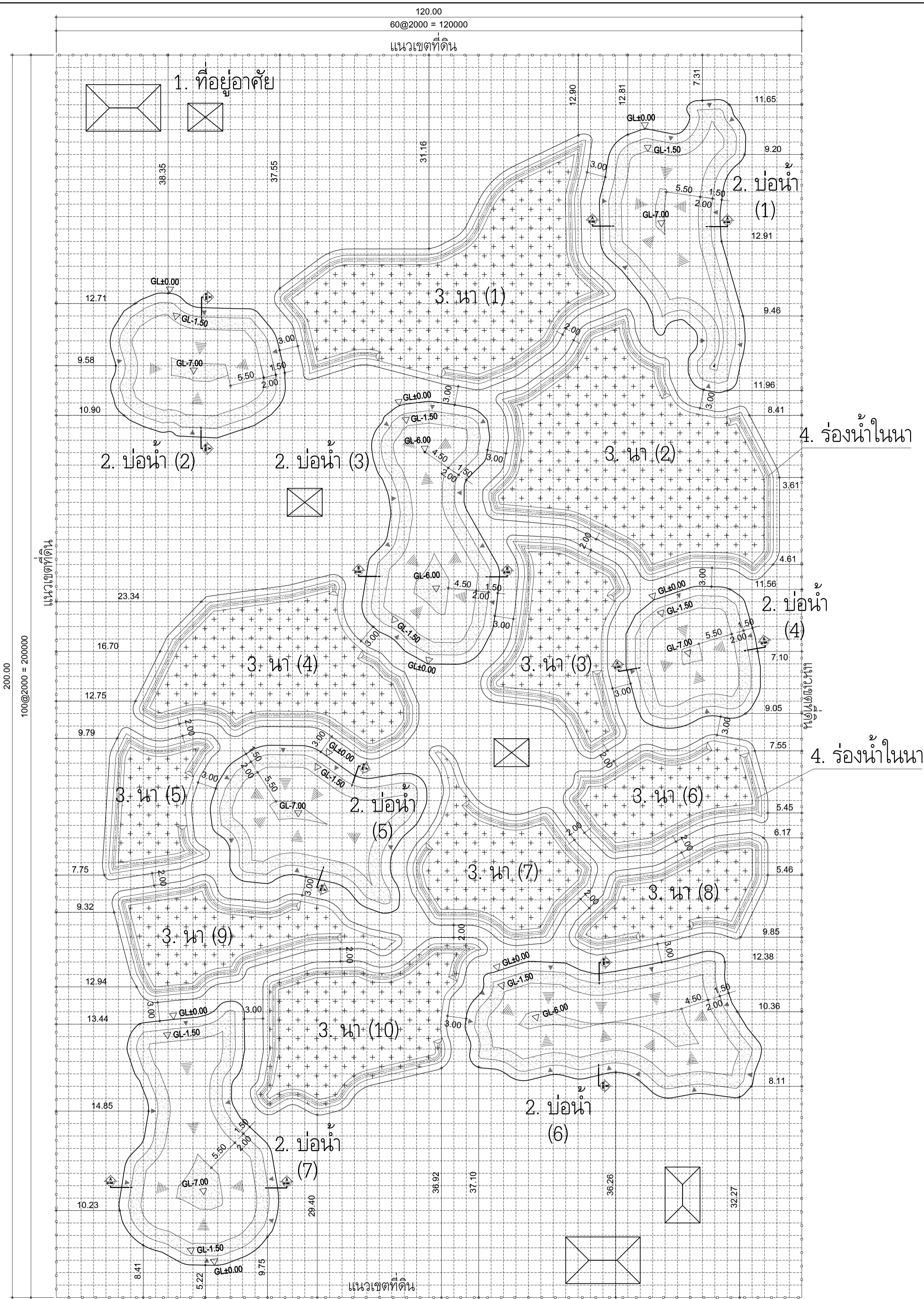
อนุมัติโดย อ. รัชฎา พลรัตน์ EX-CL-1523

มาตราส่วน 1:100 & 1:400

วันที่ 5 ธันวาคม 2563

แบบแผ่นที่ 2/4

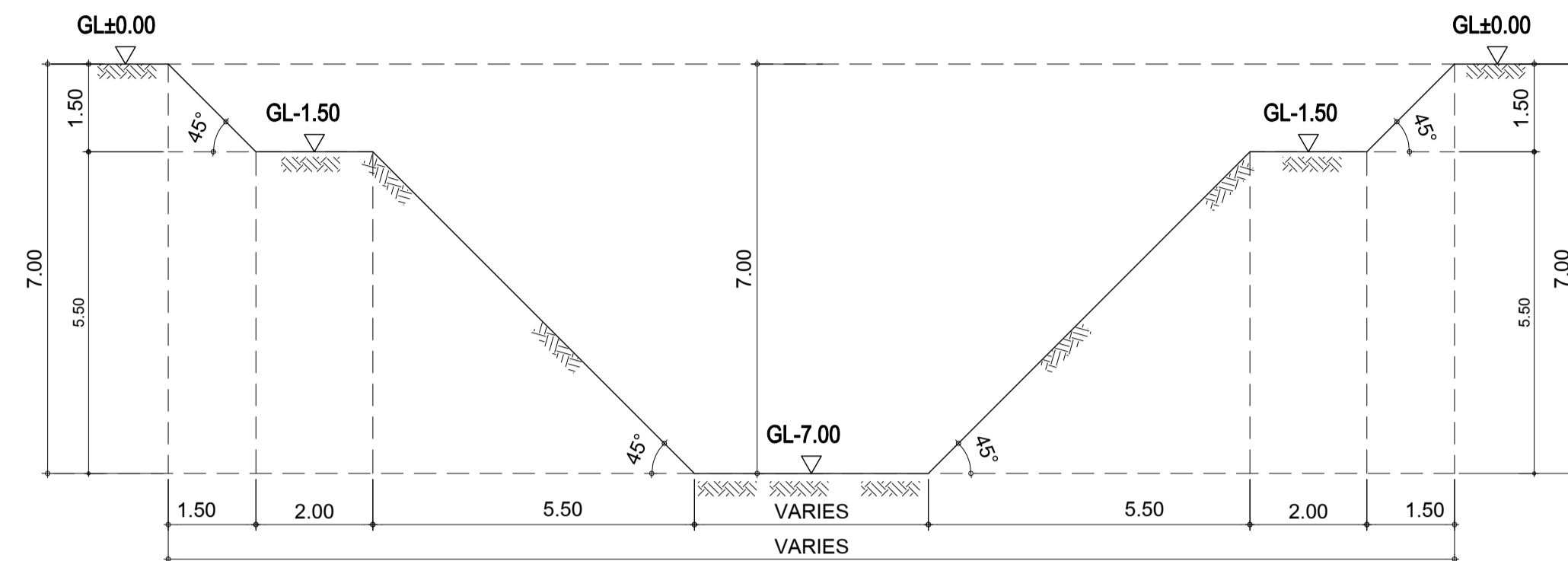
หมายเหตุ



**แปลนพื้นที่และตำแหน่งบ่อน้ำ**

มาตราส่วน

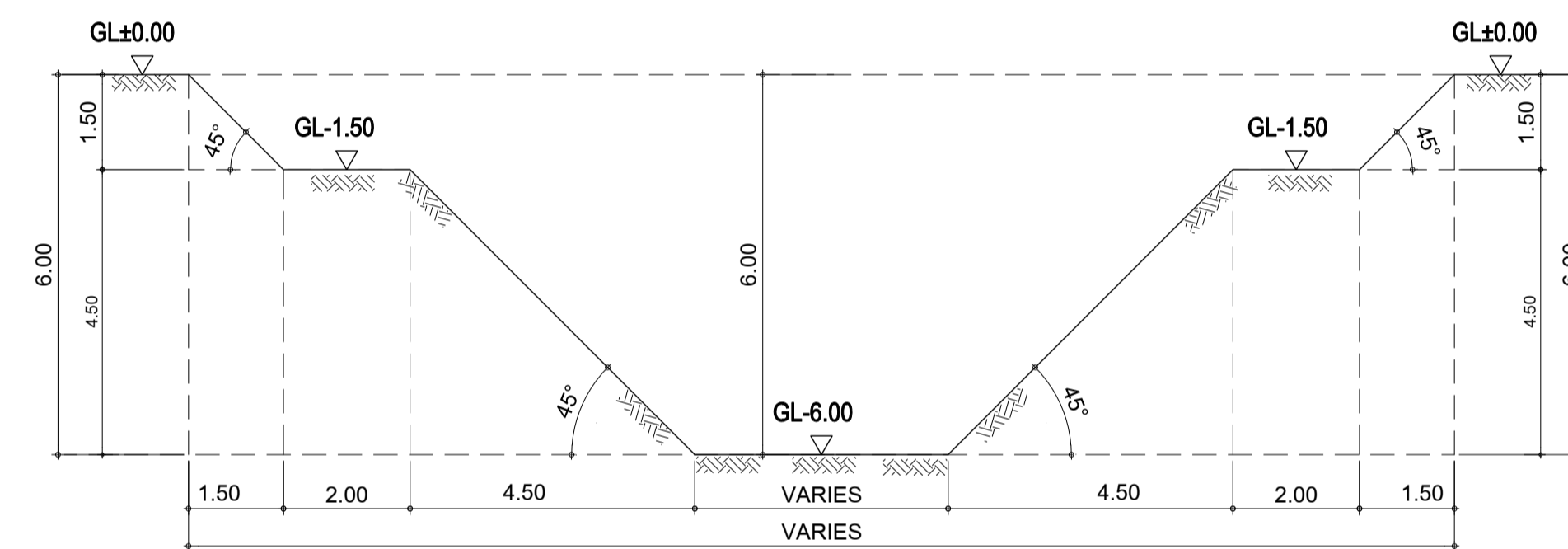
1:400



**รูปตัด (A) แสดงระดับขุดบ่อน้ำ (1) (2) (4) (5) & (7)**

มาตราส่วน

1:100



**รูปตัด (B) แสดงระดับขุดบ่อน้ำ (3) & (6)**

มาตราส่วน

1:100

ตารางสรุปปริมาณงาน			
ลำดับที่	รายละเอียดงาน	ปริมาณ	หน่วย
1.	ปริมาณดินขุดพร้อมขนย้ายในพื้นที่ บ่อน้ำ (1)	1,600	m <sup>3</sup>
2.	ปริมาณดินขุดพร้อมขนย้ายในพื้นที่ บ่อน้ำ (2)	1,350	m <sup>3</sup>
3.	ปริมาณดินขุดพร้อมขนย้ายในพื้นที่ บ่อน้ำ (3)	1,750	m <sup>3</sup>
4.	ปริมาณดินขุดพร้อมขนย้ายในพื้นที่ บ่อน้ำ (4)	1,000	m <sup>3</sup>
5.	ปริมาณดินขุดพร้อมขนย้ายในพื้นที่ บ่อน้ำ (5)	1,400	m <sup>3</sup>
6.	ปริมาณดินขุดพร้อมขนย้ายในพื้นที่ บ่อน้ำ (6)	2,700	m <sup>3</sup>
7.	ปริมาณดินขุดพร้อมขนย้ายในพื้นที่ บ่อน้ำ (7)	1,800	m <sup>3</sup>
8.	<b>ปริมาณบ่อน้ำทั้งหมด (1)-(7)</b>	<b>11,600</b>	<b>m<sup>3</sup></b>
9.	ปริมาณดินอุดร่องน้ำ, คลอง, คลองไส้ไก่ พร้อมขนย้ายในพื้นที่	17,200	m <sup>3</sup>
10.	<b>รวมปริมาณดินทั้งหมด</b>	<b>28,800</b>	<b>m<sup>3</sup></b>



พระจอมเกล้าเจ้าคุณทหารลาดกระบัง



มหาวิทยาลัยขอนแก่น



โครงการ

โครงการพัฒนาพื้นที่ต้นแบบการพัฒนาคุณภาพชีวิตตามหลักทฤษฎีใหม่ ประยุกต์สู่ โลกหนองนา โมเดล และโครงการพัฒนาหมู่บ้านเศรษฐกิจพอเพียง

เจ้าของโครงการ

สถานที่ก่อสร้าง

ผู้ออกแบบ

นายวิบูรณ์ ศรีภูมิ (สย.8391)

ผู้ควบคุมงาน

แก้ไขครั้งที่

วันที่

รายละเอียดที่แก้ไข

ชื่อแบบ

แบบงานขุดดิน

พื้นที่ 15 ไร่ สัดส่วน 2:3

สำหรับดินร่วนปนทราย

(SANDY LOAM ; SL)

เขียนโดย นายวิบูรณ์ ศรีภูมิ รหัสโครงการ KNN-1523

ตรวจสอบโดย อ. รัชฎา พลรัตน์ รหัสแบบ

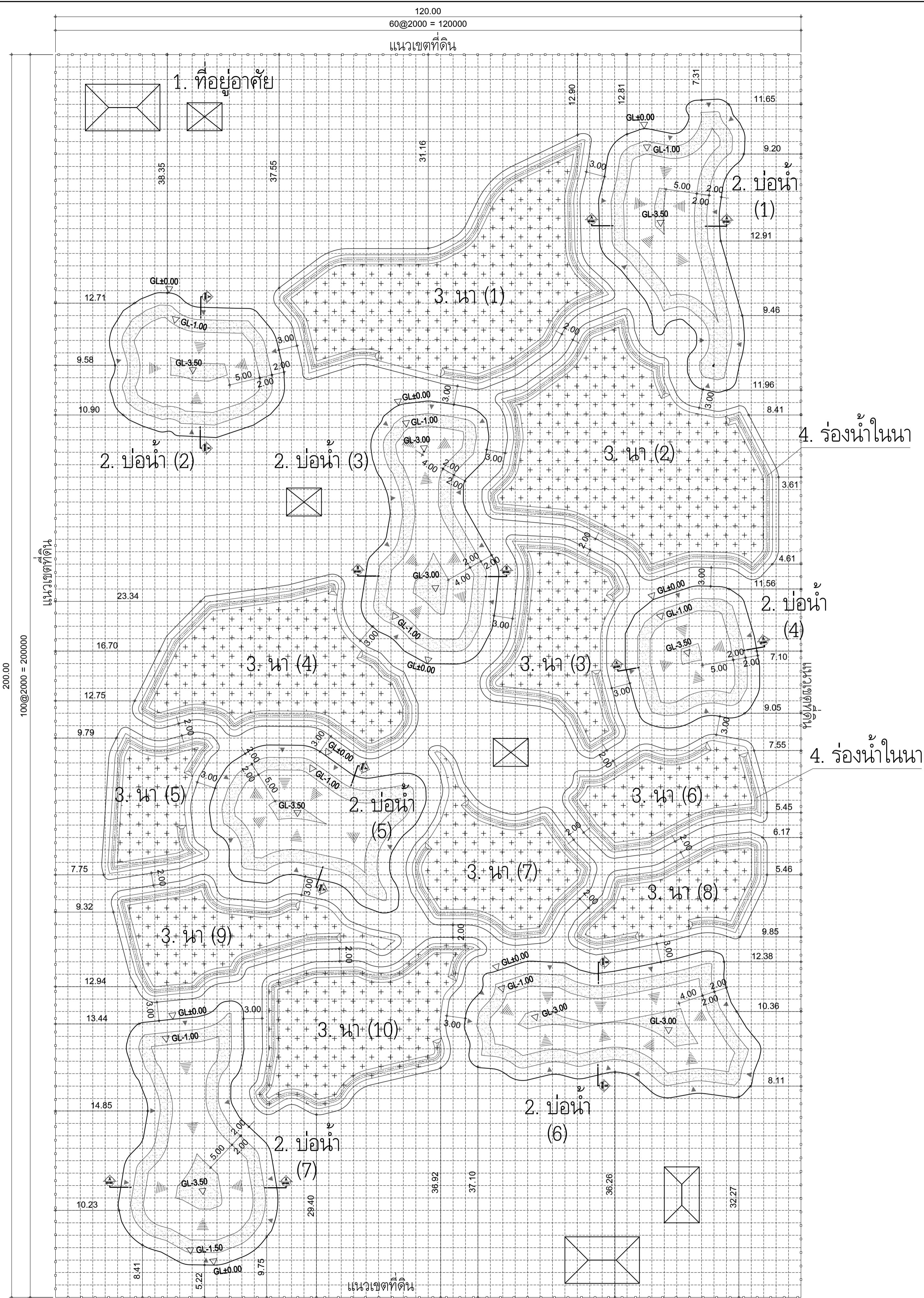
อนุมัติโดย อ. รัชฎา พลรัตน์ EX-SL-1523

มาตราส่วน 1:100 & 1:400

วันที่ 5 ธันวาคม 2563

แบบแผ่นที่ 3/4

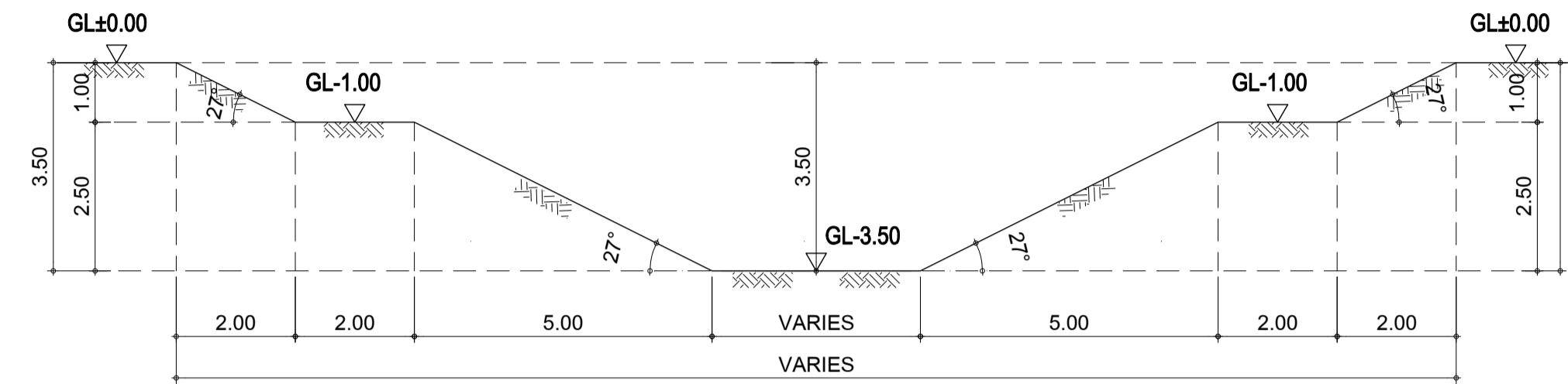
หมายเหตุ



**แปลนพื้นที่และตำแหน่งบ่อน้ำ**

มาตราส่วน

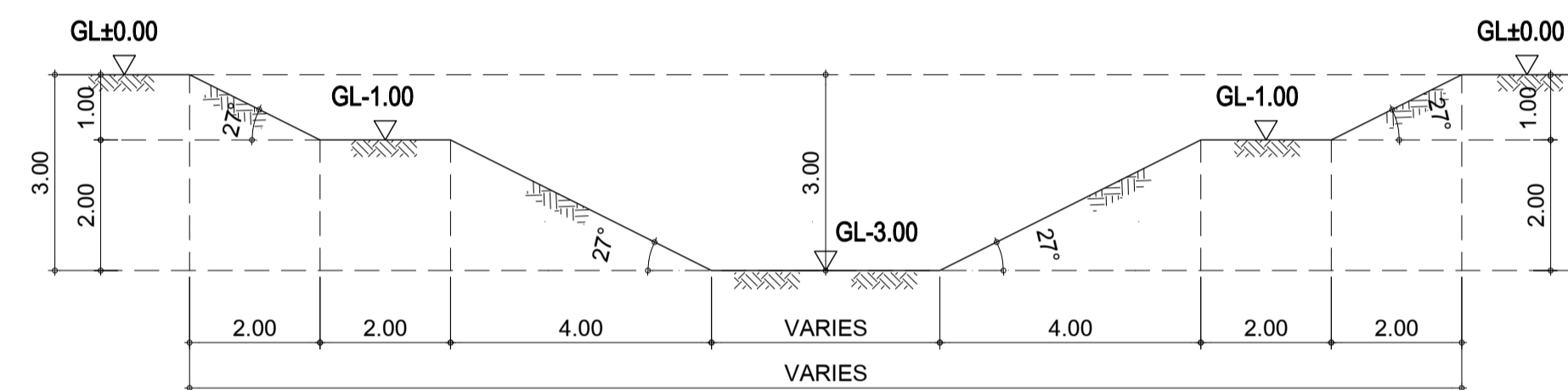
1:400



**รูปตัด (A) แสดงระดับขุดบ่อน้ำ (1) (2) (4) (5) & (7)**

มาตราส่วน

1:100



**รูปตัด (B) แสดงระดับขุดบ่อน้ำ (3) & (6)**

มาตราส่วน

1:100

ตารางสรุปปริมาณงาน			
ลำดับที่	รายละเอียดงาน	ปริมาณ	หน่วย
1.	ปริมาณที่ดินขุดพร้อมขนย้ายในพื้นที่ บ่อน้ำ (1)	850	m <sup>3</sup>
2.	ปริมาณที่ดินขุดพร้อมขนย้ายในพื้นที่ บ่อน้ำ (2)	700	m <sup>3</sup>
3.	ปริมาณที่ดินขุดพร้อมขนย้ายในพื้นที่ บ่อน้ำ (3)	900	m <sup>3</sup>
4.	ปริมาณที่ดินขุดพร้อมขนย้ายในพื้นที่ บ่อน้ำ (4)	500	m <sup>3</sup>
5.	ปริมาณที่ดินขุดพร้อมขนย้ายในพื้นที่ บ่อน้ำ (5)	900	m <sup>3</sup>
6.	ปริมาณที่ดินขุดพร้อมขนย้ายในพื้นที่ บ่อน้ำ (6)	1,400	m <sup>3</sup>
7.	ปริมาณที่ดินขุดพร้อมขนย้ายในพื้นที่ บ่อน้ำ (7)	1,200	m <sup>3</sup>
8.	<b>ปริมาณบ่อน้ำทั้งหมด (1)-(7)</b>	<b>6,450</b>	<b>m<sup>3</sup></b>
9.	ปริมาณที่ดินขุดร่องน้ำ, คลอง, คลองไส้ไก่ พร้อมขนย้ายในพื้นที่	22,350	m <sup>3</sup>
10.	<b>รวมปริมาณดินทั้งหมด</b>	<b>28,800</b>	<b>m<sup>3</sup></b>



สถาบันเทคโนโลยี  
พระจอมเกล้าเจ้าคุณทหารลาดกระบัง



สมาคมศิษย์เก่าวิศวกรรมศาสตร์  
มหาวิทยาลัยขอนแก่น



ชมรมโคกหนองนา วิศวฯ ม.ขอนแก่น

โครงการพัฒนาพื้นที่ต้นแบบการพัฒนาคุณภาพชีวิต  
ตามหลักทฤษฎีใหม่ ประยุกต์สู่ โคกหนองนา โมเดล  
และ โครงการพัฒนาหมู่บ้านเศรษฐกิจพอเพียง

เจ้าของโครงการ

สถานที่ก่อสร้าง

ผู้ออกแบบ

นายวิบูรณ์ ศรีภูมิ (สย.8391)

ผู้ควบคุมงาน

แก้ไขครั้งที่

วันที่

รายละเอียดแก้ไข

ชื่อแบบ **แบบงานขุดดิน  
พื้นที่ 15 ไร่ สัดส่วน 2:3  
สำหรับดินทราย  
(SANDY SOIL ; SD)**

เขียนโดย นายวิบูรณ์ ศรีภูมิ รหัสโครงการ **KNN-1523**

ตรวจสอบโดย อ. รัชต์ผา พลรัตน์ รหัสแบบ

อนุมัติโดย อ. รัชต์ผา พลรัตน์ **EX-SD-1523**

มาตราส่วน 1:100 & 1:400

วันที่ 5 ธันวาคม 2563

แบบแผ่นที่ 4/4

หมายเหตุ